



# Manual de Instruções

PCE-WSAC 50 | Anemômetro



O manual está disponível em vários idiomas (deutsch, français, italiano, español, português, nederlands, türk, polski, русский, 中文).

Visite nosso site: [www.pce-instruments.com](http://www.pce-instruments.com)

Última modificação: 16 de Julho de 2018  
v1.0



# Português

## Índice

<b>1</b>	<b>Informação de segurança</b>	<b>1</b>
<b>2</b>	<b>Especificações</b>	<b>2</b>
2.1	<i>Especificações técnicas</i>	2
2.2	<i>Conteúdo enviado</i>	2
2.3	<i>Código de pedido</i>	3
2.4	<i>Acessórios</i>	3
<b>3</b>	<b>Descrição do sistema</b>	<b>4</b>
3.1	<i>Descrição do dispositivo</i>	4
3.2	<i>Esquema de conexões</i>	5
3.3	<i>Tomada "Sinal de entrada"</i>	5
3.4	<i>Tomada interface RS-485</i>	5
<b>4</b>	<b>Preparação</b>	<b>6</b>
4.1	<i>Montagem</i>	6
4.2	<i>Fonte de alimentação</i>	6
4.3	<i>Conexão dos sensores</i>	7
<b>5</b>	<b>Modo operativo</b>	<b>7</b>
5.1	<i>Medição</i>	7
5.2	<i>Configurações</i>	8
<b>6</b>	<b>Interface RS-485 (opcional)</b>	<b>9</b>
6.1	<i>Protocolo de comunicação</i>	9
6.2	<i>Configuração padrão</i>	9
6.3	<i>Extrato das direções de registro</i>	9
<b>7</b>	<b>Garantia</b>	<b>10</b>
<b>8</b>	<b>Eliminação</b>	<b>10</b>



Muito obrigado por adquirir o nosso controlador de velocidade de vento com alarme da PCE Instruments.

## 1 Informação de segurança

Leia com atenção e por completo este manual de instruções antes de utilizar o dispositivo pela primeira vez. O dispositivo deve ser utilizado apenas por pessoal qualificado. Os danos causados por inobservância nas advertências das instruções de uso não estão sujeitos a qualquer responsabilidade.



- Este dispositivo somente deve ser utilizado conforme descrito no presente manual de instruções. Se for usado para outros fins, podem ocorrer situações perigosas.
- Use o dispositivo somente se as condições ambientais (temperatura, umidade, etc.) estiverem dentro dos valores limite indicados nas especificações. Não exponha o dispositivo a temperaturas extremas, luz solar direta, umidade ambiente extrema ou áreas molhadas.
- Não exponha o dispositivo a choques ou vibrações fortes.
- A caixa do dispositivo só pode ser aberta por pessoal qualificado da PCE Instruments.
- Nunca use o dispositivo com as mãos úmidas ou molhadas.
- Não está permitido realizar modificações técnicas no dispositivo.
- O dispositivo deve ser limpo apenas com um pano úmido. Não usar produtos de limpeza abrasivos ou à base de dissolventes.
- O dispositivo somente deve ser utilizado com acessórios ou peças de reposição equivalentes oferecidas pela PCE Instruments.
- Antes de cada uso, verifique se a caixa do dispositivo apresenta danos visíveis. Se houver algum dano visível, não use o dispositivo.
- O dispositivo não deve ser utilizado em atmosferas explosivas.
- A faixa de medição indicada nas especificações não deve ser excedida em nenhuma circunstância.
- O incumprimento das instruções de segurança pode causar danos ao dispositivo e lesões ao usuário.

Não aceitamos responsabilidades por erros de impressão ou pelo conteúdo deste manual. Referimo-nos expressamente às nossas Condições Gerais de Garantia, que podem ser consultadas em nossos *Termos e Condições Gerais*.

Em caso de dúvida, por favor, entre em contato com a PCE Ibérica S.L. Os detalhes de contato estão no final deste manual.

## Símbolos de segurança

As instruções relevantes de segurança cujo incumprimento pode causar danos no equipamento ou lesões ao usuário, estão marcadas adicionalmente com um símbolo de segurança.

Símbolo	Denominação / Descrição
	<b>Advertência de uma zona de risco</b> A inobservância pode causar lesões ou danos ao equipamento.
	<b>Risco de alta tensão</b> A inobservância pode causar choque elétrico.

## 2 Especificações

### 2.1 Especificações técnicas

Alimentação	115 V CA 230 V CA 24 V CC
Alimentação dos sensores (saída)	24 V CC / 150 mA
Faixa	0 ... 50 m/s
Resolução	0,1 m/s
Precisão	±0,2 m/s
Sinal de entrada (selecionável)	4 ... 20 mA 0 ... 10 V
Relés de alarme	2 x Relé comutador 250 V CA / 10 A CA 30 V CC / 10 A CC
Interface (opcional)	RS-485
Temperatura operativa	-20 ... 60 °C
Dimensões	191 x 125 mm

### 2.2 Conteúdo enviado

- 1 x Controlador de velocidade de vento PCE-WSAC 50
- 1 x Manual de instruções
- 1 x Plugue "Signal Input" (entrada de sinal)
- 1 x Conector "interface RS-485" (somente para versões com interface de comunicação)



### 2.3 Código de pedido

PCE-WSAC 50-ABC

Parâmetros	A	B	C
<u>Alimentação:</u>			
230 V CA	1		
115 V CA	2		
24 V CC	3		
<u>Sinal de entrada:</u>			
4 ... 20 mA		1	
0 ... 10 V		2	
<u>Comunicação:</u>			
Sem			0
Com RS-485			1

Exemplo: PCE-WSAC 50-111

Alimentação: 230 V CA  
 Sinal de entrada: 4... 20 mA  
 Comunicação: Interface RS-485

### 2.4 Acessórios

PCE-WSAC 50-A1C:

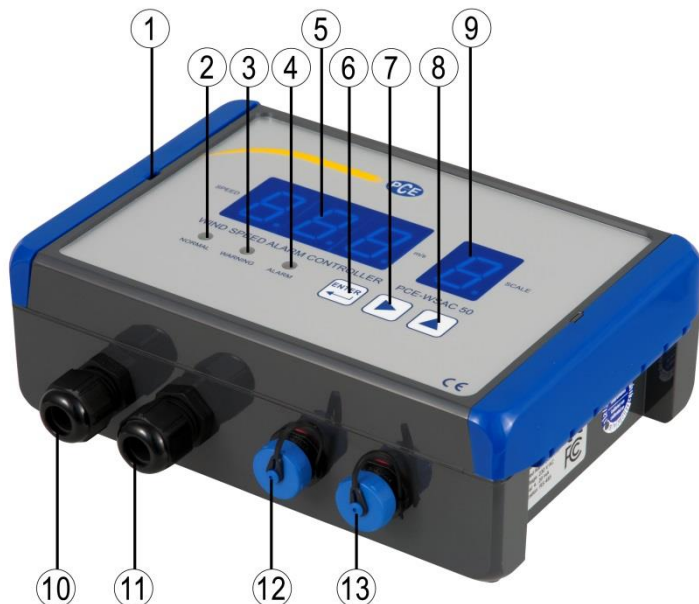
PCE-FST-200-201-I Sensor de velocidade de vento, faixa: 0 ... 50 m/s, saída: 4...20 mA  
 PCE-WSAC 50-SC25 Cabo sensor de 25 m para conectar PCE-FST-200-201-201<->PCE-WSAC 50

PCE-WSAC 50-A2C:

PCE-FST-200-201-U Sensor de velocidade de vento, faixa: 0 ... 50 m/s, saída: 0...10 V  
 PCE-WSAC 50-SC25 Cabo sensor de 25 m para conectar PCE-FST-200-201-201<->PCE-WSAC 50

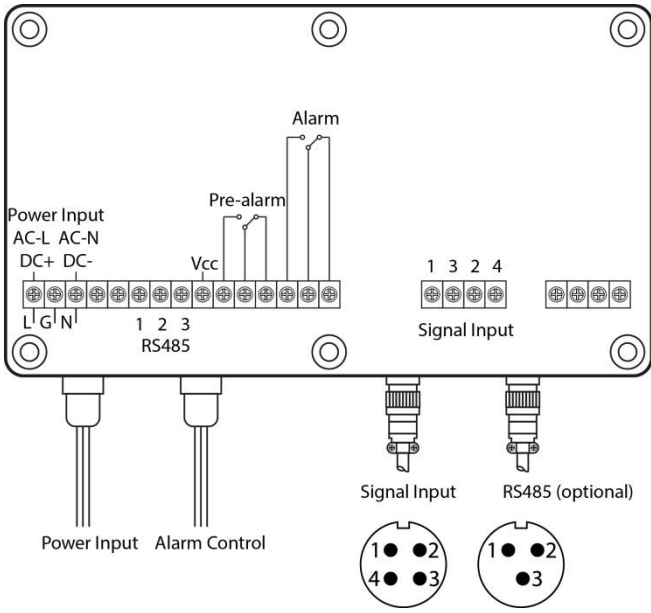
### 3 Descrição do sistema

#### 3.1 Descrição do dispositivo



1	Entrada de abertura	8	Tecla "Seta para cima"
2	LED estado "Normal"	9	Indicação da escala/força do vento
3	LED estado "Pré-Alarme"	10	Conexão da tensão de alimentação
4	LED estado "Alarme"	11	Conexão relê
5	Display	12	Conexão do anemômetro
6	Tecla "Enter"	13	Interface RS-485 (opcional)
7	Tecla "Seta direita"		

### 3.2 Esquema de conexões



### 3.3 Tomada “Sinal de entrada”

1	Saída da tensão de alimentação $V_{CC}$	
2	GND	
3	Sinal	
4	Conexão a terra	

### 3.4 Tomada interface RS-485

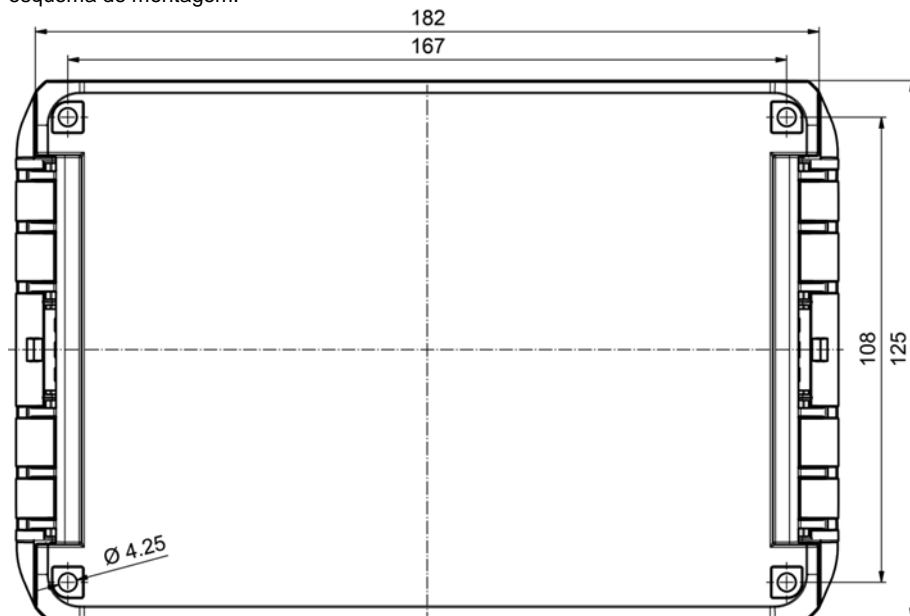
1	B	
2	A	
3	GND	



## 4 Preparação

### 4.1 Montagem

Monte o controlador de velocidade de vento no lugar desejado. Veja as dimensões no seguinte esquema de montagem:



### 4.2 Fonte de alimentação

Estabeleça a alimentação elétrica mediante as conexões correspondentes e configure a conexão das saídas de relê ao seu sistema ou dispositivo de sinalização (veja a seção 3.2). Certifique-se que a polaridade e a fonte de alimentação são corretas.



**AVISO:** Uma tensão muito alta pode danificar o dispositivo. Ao fazer a conexão, certifique-se que a mesma está livre de tensão.

Imediatamente após receber tensão, o equipamento entra em marcha. Se houver um sensor conectado, aparecerá o valor de medição atual. Caso não haver nenhum sensor conectado, a tela irá indicar "00,0" nas versões PCE-WSAC 50-A2C (sinal de entrada: 0...10 V), e "Err" nas versões PCE-WSAC 50-A1C (sinal de entrada: 4...20 mA).



### 4.3 Conexão dos sensores

Conecte o sensor (não está incluído com o produto) e a interface (opcional) nas conexões correspondentes (veja as seções 3.3 e 3.4). Certifique-se que a polaridade e a tensão de alimentação são corretas.



**AVISO:** A inobservância da polaridade pode danificar o controlador de velocidade de vento e o sensor.

## 5 Modo operativo

### 5.1 Medição

Enquanto o dispositivo estiver conectado à fonte de energia mede de forma contínua. O equipamento é fornecido com o ajuste predeterminado de fábrica, com o valor para a pré-alarme (S1) de 8 m/s, e para o alarme (S2) de 10,8 m/s.

O estado de pré-alarme ativa o relê “Pré-Alarme”, o LED amarelo ilumina e ativa um bip interrompido.

No caso do alarme, é ativado o relê de “Alarme”, ilumina um LED vermelho e ativa um bip contínuo.

## 5.2 Configurações

Para acessar ao menu de configuração pressione a tecla “Enter” (6). Em seguida o primeiro dígito pisca. Digite a senha “888”. Com a tecla da seta direita (7) pode navegar pelos dígitos e com a tecla da seta para cima (8) pode mudar o valor do dígito. Confirme com a tecla “Enter” (6). As seguintes opções podem ser selecionadas com a tecla de seta para cima (8):

Indicação	Significado	Descrição																											
Ext	Saída	Voltar ao modo de medição normal.																											
S1	Pré-Alarme	Introduza o valor desejado (máx. 50 m/s). Pode mover o cursor com a tecla da seta direita (7) e mudar o valor dos dígitos com a tecla da seta para cima (8). Confirme com a tecla “Enter” (6). <b>Nota: O valor do pré-alarme não deve ser superior ao valor do alarme, e o valor de alarme não deve ser inferior ao valor do pré-alarme.</b>																											
S2	Alarme	Introduza o valor desejado (máx. 50.m/s). Pode mover o cursor com a tecla da seta direita (7) e mudar o valor dos dígitos com a tecla da seta para cima (8). Confirme com a tecla “Enter” (6). <b>Nota: O valor do pré-alarme não deve ser superior ao valor do alarme, e o valor de alarme não deve ser inferior ao valor do pré-alarme.</b>																											
Flt	Filtros	Pode utilizar a tecla de seta para cima (7) para navegar pelos dígitos e com a tecla da seta para cima (8) para mudar o valor dos dígitos. Confirme com a tecla “Enter” (6).  Pode selecionar as seguintes opções: <table style="margin-left: 40px; border: none;"> <tr> <td colspan="3">“000” Velocidade do vento atual</td> </tr> <tr> <td style="padding-right: 20px;">Quota de atualização na tela:</td> <td style="padding-right: 20px;"></td> <td>200 ms</td> </tr> <tr> <td>Quota de atualização do relê:</td> <td></td> <td>200 ms</td> </tr> <tr> <td colspan="3">“002” Valor médio de 2 minutos</td> </tr> <tr> <td>Quota de atualização na tela:</td> <td></td> <td>120 s</td> </tr> <tr> <td>Quota de atualização do relê:</td> <td></td> <td>120 s</td> </tr> <tr> <td colspan="3">“005” Valor médio de 5 minutos</td> </tr> <tr> <td>Quota de atualização na tela:</td> <td></td> <td>300 s</td> </tr> <tr> <td>Quota de atualização do relê:</td> <td></td> <td>300 s</td> </tr> </table>	“000” Velocidade do vento atual			Quota de atualização na tela:		200 ms	Quota de atualização do relê:		200 ms	“002” Valor médio de 2 minutos			Quota de atualização na tela:		120 s	Quota de atualização do relê:		120 s	“005” Valor médio de 5 minutos			Quota de atualização na tela:		300 s	Quota de atualização do relê:		300 s
“000” Velocidade do vento atual																													
Quota de atualização na tela:		200 ms																											
Quota de atualização do relê:		200 ms																											
“002” Valor médio de 2 minutos																													
Quota de atualização na tela:		120 s																											
Quota de atualização do relê:		120 s																											
“005” Valor médio de 5 minutos																													
Quota de atualização na tela:		300 s																											
Quota de atualização do relê:		300 s																											
Str	Ajuste de fábrica	Restabelece todos os parâmetros aos ajustes de fábrica.																											

Para acessar o menu correspondente, selecione o menu com a tecla de seta para cima (8) e confirme com a tecla “Enter” (6).

Para sair do menu selecione “Ext” e confirme-o com a tecla “Enter” (6). Se durante um espaço de 60 segundos não pressionar nenhuma tecla, o dispositivo mudará automaticamente ao modo de medição normal.



## 6 Interface RS-485 (opcional)

A comunicação com o controlador de velocidade de vento PCE-WSAC 50 é possível através do protocolo MODBUS RTU e da entrada de série RS-485. Isto permite ler os diferentes registros que contenham as medições da velocidade do vento, a escala do vento, etc.

### 6.1 Protocolo de comunicação

- Os registros podem ser lidos através da função Modbus 03 (03 hex) e gravados com a função 06 (06 hex).

Velocidade de transmissão suportada (Bits por segundo)	1200, 2400, 4800, 9600, 14400, 19200, 38400, 56000, 57600, 115200
Bits de dados	8
Paridade	Nenhum
Bits de parada	1 ou 2
Tipos de dados do registro	Inteiro de 16 bits sem assinatura

### 6.2 Configuração padrão

Bits por segundo	9600
Paridade	Nenhum
Bits de parada	1
Direção	123

### 6.3 Extrato das direções de registro

Direção de registro (dec)	Direção de registro (hex)	Descrição	R/W
0000	0000	Velocidade do vento atual em m/s	R
0001	0001	Escala do vento atual	R
0034	0022	Pré-Alarme	R/W
0035	0023	Alarme	R/W
0080	0050	Direção Modbus	R/W
0081	0051	Velocidade de transmissão (Bits por segundo) (12 = 1200 Baud, 24 = 2400 Baud, etc.)	R/W
0084	0054	Bits de parada (1 ou 2)	R/W

## 7 Garantia

Nossas condições de garantia são explicadas em nossos *Termos e Condições*, que podem ser encontrados aqui: <https://www.pce-instruments.com/portugues/impreso>.

## 8 Eliminação

Por seus conteúdos tóxicos, as baterias não devem ser depositadas junto aos resíduos orgânicos ou domésticos. As mesmas devem ser levadas até os lugares adequados para a sua reciclagem.

Para cumprir a norma (devolução e eliminação de resíduos de aparelhos elétricos e eletrônicos) recuperamos todos nossos aparelhos do mercado. Os mesmos serão reciclados por nós ou serão eliminados segundo a lei por uma empresa de reciclagem.

### **Poderá enviar para:**

PCE Ibérica SL.  
C/ Mayor 53, Bajo  
02500 – Tobarra (Albacete)  
Espanha

Poderão entregar-nos o aparelho para proceder a reciclagem do mesmo corretamente. Podemos reutilizá-lo ou entregá-lo para uma empresa de reciclagem cumprindo assim com a normativa vigente.

EEE: PT100115

P&A: PT10036



## PCE Instruments contact information

### Alemanha

PCE Deutschland GmbH  
Im Langel 26  
D-59872 Meschede  
Deutschland  
Tel.: +49 (0) 2903 976 99 0  
Fax: +49 (0) 2903 976 99 29  
info@pce-instruments.com  
www.pce-instruments.com/deutsch

### Reino Unido

PCE Instruments UK Ltd  
Unit 11 Southpoint Business Park  
Ensign Way, Southampton  
Hampshire  
United Kingdom, SO31 4RF  
Tel.: +44 (0) 2380 98703 0  
Fax: +44 (0) 2380 98703 9  
info@pce-instruments.co.uk  
www.pce-instruments.com/english

### Países Baixos

PCE Brookhuis B.V.  
Institutenweg 15  
7521 PH Enschede  
Nederland  
Tel.: +31 (0)53 737 01 92  
info@pcebenelux.nl  
www.pce-instruments.com/dutch

### França

PCE Instruments France EURL  
23, rue de Strasbourg  
67250 Soultz-Sous-Forêts  
France  
Tel.: +33 (0) 972 35 37 17  
Fax: +33 (0) 972 35 37 18  
info@pce-france.fr  
www.pce-instruments.com/french

### Itália

PCE Italia s.r.l.  
Via Pesciatina 878 / B-Interno 6  
55010 Loc. Gragnano  
Capannori (Lucca)  
Italia  
Tel.: +39 0583 975 114  
Fax: +39 0583 974 824  
info@pce-italia.it  
www.pce-instruments.com/italiano

### Estados Unidos

PCE Americas Inc.  
1201 Jupiter Park Drive, Suite 8  
Jupiter / Palm Beach  
33458 FL  
USA  
Tel.: +1 (561) 320-9162  
Fax: +1 (561) 320-9176  
info@pce-americas.com  
www.pce-instruments.com/us

### Espanha

PCE Ibérica S.L.  
Calle Mayor, 53  
02500 Tobarra (Albacete)  
España  
Tel.: +34 967 543 548  
Fax: +34 967 543 542  
info@pce-iberica.es  
www.pce-instruments.com/espanol

### Turquia

PCE Teknik Cihazları Ltd.Şti.  
Halkalı Merkez Mah.  
Pehlivan Sok. No.6/C  
34303 Küçükçekmece - İstanbul  
Türkiye  
Tel: 0212 471 11 47  
Faks: 0212 705 53 93  
info@pce-cihazlari.com.tr  
www.pce-instruments.com/turkish

O manual está disponível em vários idiomas (deutsch, français, italiano, español, português, nederlands, türk, polski, русский, 中文).  
Visite nosso site: [www.pce-instruments.com](http://www.pce-instruments.com)

As especificações estão sujeitas a alterações sem aviso prévio.

