



Manual de Instruções

Termômetro Infravermelho | PCE-IR 90



O manual do usuário está disponível em vários idiomas (deustch, francês, italiano, español, português, nederlands, türk, polski, русский, 中文). Visite nosso site: www.pce-instruments.com

Última modificação: 28 de Fevereiro de 2022
v1.0



Índice

1	Informação de segurança	1
2	Especificações técnicas.....	2
3	Conteúdo da remessa	2
4	Descrição do dispositivo	3
5	Inicialização	5
6	Medição.....	5
7	Seleção do sensor	5
8	Unidades de temperatura	5
9	Bluetooth	5
10	Temporizador	6
10.1	Cronômetro.....	6
11	Carregamento da bateria.....	6
12	Garantia.....	7
13	Eliminação	7

1 Informação de segurança

Leia cuidadosamente e por completo este manual de instruções antes de utilizar o dispositivo pela primeira vez. O dispositivo deve ser usado apenas por pessoal qualificado. Os danos causados por inobservâncias nas advertências das instruções de uso não estão sujeitos a qualquer responsabilidade.

- Este dispositivo somente deve ser usado conforme descrito neste manual de instruções. Se for usado para outros fins, podem ocorrer situações perigosas.
- Use o dispositivo somente se as condições ambientais (temperatura, umidade, etc.) estiverem dentro dos valores limite indicados nas especificações. Não exponha o dispositivo a temperaturas extremas, luz solar direta, umidade ambiente extrema ou áreas molhadas.
- Não exponha o dispositivo a choques ou vibrações fortes.
- A caixa do dispositivo só pode ser aberta por pessoal qualificado da PCE Instruments.
- Nunca use o dispositivo com as mãos úmidas ou molhadas.
- Não está permitido realizar modificações técnicas no dispositivo.
- O dispositivo deve ser limpo apenas com um pano úmido. Não use produtos de limpeza abrasivos ou à base de dissolventes.
- O dispositivo somente deve ser utilizado com acessórios ou peças de reposição equivalentes oferecidas pela PCE Instruments.
- Antes de cada uso, verifique se a caixa do dispositivo apresenta danos visíveis. Se apresentar algum dano visível, não use o dispositivo.
- O dispositivo não deve ser utilizado em atmosferas explosivas.
- A faixa de medição indicada nas especificações não deve ser excedida em nenhuma circunstância.
- O incumprimento das instruções de segurança pode causar danos ao dispositivo e lesões ao usuário.

Não aceitamos responsabilidades por erros de impressão ou pelo conteúdo deste manual. Referimo-nos expressamente às nossas Condições Gerais de Garantia, que podem ser consultadas em nossos *Termos e Condições Gerais*.

Para qualquer dúvida, por favor, entre em contato com a PCE Ibérica S.L. Os detalhes de contato estão no final deste manual.

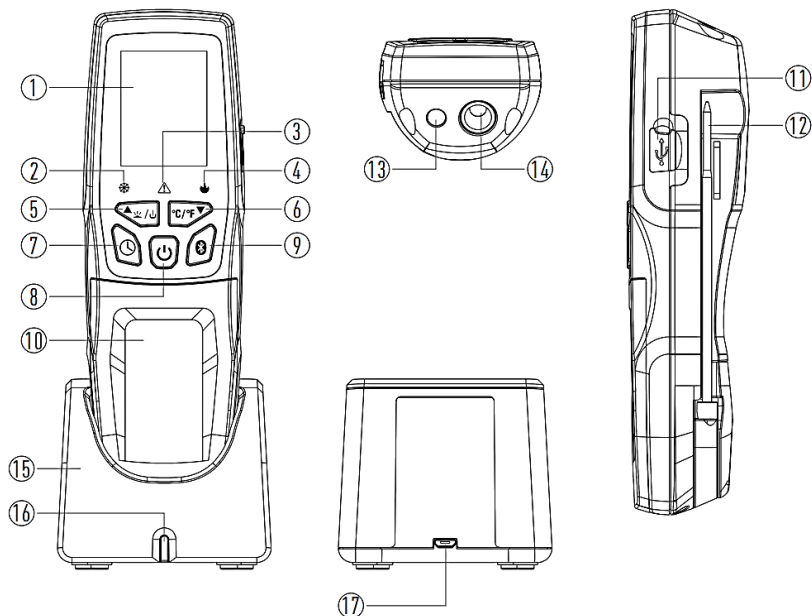
2 Especificações técnicas

Sensor infravermelho	
Faixa de medição	-40 ... 300 °C / -40 ... 572 °F
Resolução	0.1 °C/°F
Precisão	±1 °C, ±1.8 °F a 0 ... 65 °C/32 ... 150 °F ±2.5 °C, ±4.5 °F a <0 °C/<32 °F ±1.5 % a >65 °C/150 °F
Óptica	2:1
Tempo de resposta	<500 ms
Sensor de penetração	
Tipo de sensor	Sensor de resistência
Comprimento da sonda	100 mm
Faixa de medição	-40 ... 300°C, -40 ... 200°C, -40 ... 392°F
Resolução	0.1 °C/°F
Precisão	±1 °C, ±1.8 °F a -40 ... 200 °C/-40 ... 392 °F ±1.5 °C, ±4.5 °F a >200 °C/>392 °F
Outras especificações	
Emissividade	0,95 fixo
Interface	Bluetooth (transferência de dados) Micro USB (para carregar)
Funções adicionais	Temporizador e cronômetro
Alimentação	Acumulador de 4,2 V 1300mAh Estação de carregamento de 5 V DC / 1A conectada via cabo micro USB
Condições operacionais	0 ... 50 °C, <85% R.H. sem condensação
Dimensões	176 x 55 x 40 mm
Peso	185 g

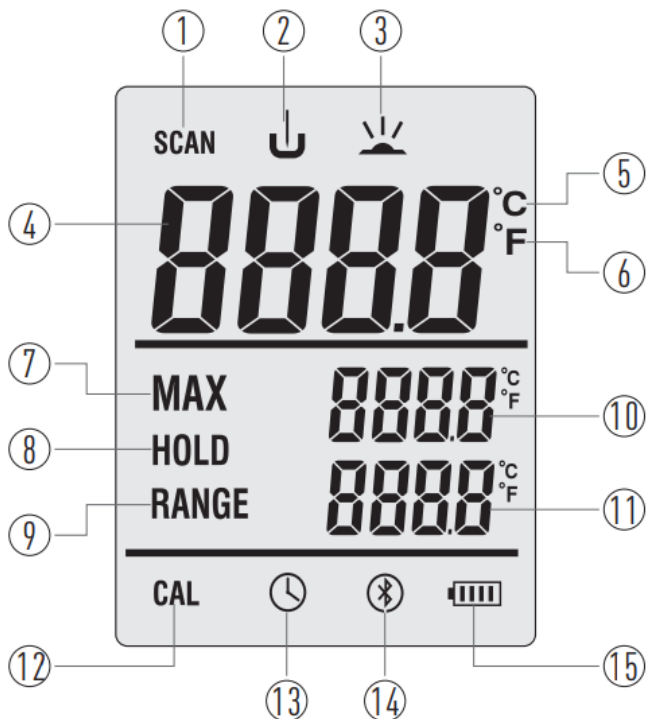
3 Conteúdo da remessa

- 1 Termômetro infravermelho PCE-IR 90
- 1 Cabo de carregamento micro USB
- 1 Estação de carregamento
- 1 Bolsa de transporte
- 1 Manual de instruções

4 Descrição do dispositivo



Nº	Descrição
1	Display
2	Indicador LED. Temperatura <4 °C
3	Indicador LED. Temperatura entre 4 ... 65 °C
4	Indicador LED. Temperatura >65 °C
5	Tecla para cima para alterar os parâmetros, alterar o modo de medição
6	Tecla para baixo para alterar os parâmetros, tecla de unidade
7	Tecla do temporizador
8	Tecla ON/OFF, iniciar e parar a medição
9	Tecla para ligar/desligar o Bluetooth
10	Compartimento da bateria
11	Interface de carregamento USB
12	Sensor de temperatura
13	Laser
14	Sensor infravermelho
15	Estação de carregamento da bateria
16	Indicador de carregamento
17	Interface de carga USB



Nº	Descrição
1	Medição de temperatura por infravermelho ativa
2	Medição de temperatura com o sensor de temperatura
3	Medição de temperatura com o sensor infravermelho
4	Valor de medição
5	Indicação do valor em °C
6	Indicação do valor em °F
7	Indicação do valor de medição máximo
8	Indicação de que o valor de medição está congelado no display
9	Indicação do valor de medição mínimo
10	Valor de medição máximo
11	Valor de medição mínimo
12	Modo de calibração
13	Temporizador ativo
14	Bluetooth ativo
15	Indicador do estado da bateria

5 Inicialização

Para ligar e desligar o dispositivo, mantenha pressionada a tecla ON/OFF por pelo menos 2 segundos. Se o medidor não for utilizado durante 5 minutos, o mesmo desligará. Esta função não pode ser desativada.

6 Medição

Pressione uma vez a tecla ON/OFF para iniciar a medição. O display mostrará "SCAN" quando estiver realizando uma medição. Quando a leitura for estável durante 5 segundos, a medição finalizará automaticamente. A medição pode ser interrompida manualmente pressionando a tecla ON/OFF.

7 Seleção do sensor

Para selecionar entre os sensores, pressione uma vez a tecla ▲. O display mostrará o sensor que está sendo utilizado no momento

8 Unidades de temperatura

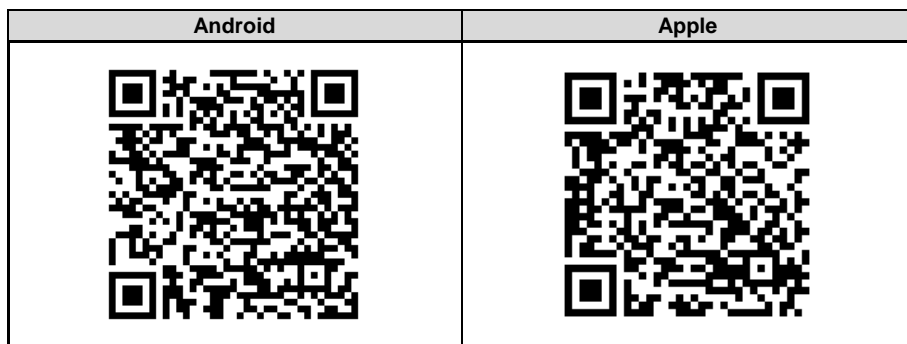
Para selecionar entre as unidades °C ou °F, pressione uma vez a tecla ▼.

9 Bluetooth

Pressione a tecla Bluetooth para ativar a função Bluetooth. Para desativá-la, mantenha pressionada a tecla por aprox. 3 segundos. Quando o ícone Bluetooth estiver ativo, a função estará ativada.

Para estabelecer conexão com um terminal (Tablet ou Smartphone), primeiro baixe o aplicativo "MeterBox Pro" da App Store. Em seguida, estabeleça uma conexão através do aplicativo. Após estar conectado, use a categoria "Food Thermometer" no aplicativo.

Atenção: Não conectar o medidor através da configuração Bluetooth do terminal.





10 Temporizador

Com esta função é possível iniciar um temporizador. Para isso, pressione e segure a tecla do temporizador por pelo menos 3 segundos. Para ajustar o tempo, pressione as teclas ▲ e ▼. O tempo somente pode ser definido em minutos. Ao pressionar a tecla do temporizador inicia-se a contagem regressiva. Após finalizar a contagem regressiva, será ativado um alarme acústico. Pressione uma vez a tecla ON/OFF para entrar no modo de medição e efetuar medições com o temporizador ativado. O ícone do temporizador mostra quando o temporizador ou o cronômetro estão ativados.

10.1 Cronômetro

Para ativar o cronômetro, primeiro pressione e segure a tecla do temporizador para entrar no modo temporizador. Em seguida, pressione novamente a tecla do temporizador para ativar o cronômetro. Pressione novamente a tecla do temporizador para parar o cronômetro. Mantenha pressionada a tecla do temporizador por dois segundos para reiniciar o cronômetro.

Pressione uma vez a tecla ON/OFF para entrar no modo de medição e realizar medições com o cronômetro ativado. O ícone do temporizador será exibido quando o temporizador ou o cronômetro estiverem ativos.

11 Carregamento da bateria

Para carregar o medidor, poderá conectá-lo diretamente a um cabo micro USB ou colocá-lo na estação de carregamento. O indicador do estado da bateria será exibido se estiver carregando.

12 Garantia

Nossas condições de garantia são explicadas em nossos *Termos e Condições*, que podem ser encontrados aqui: <https://www.pce-instruments.com/espanol/impreso>.

13 Eliminação

Por seus conteúdos tóxicos, as baterias não devem ser depositadas junto aos resíduos orgânicos ou domésticos. As mesmas devem ser levadas até os lugares adequados para a sua reciclagem.

Para cumprir a norma (devolução e eliminação de resíduos de aparelhos elétricos e eletrônicos) recuperamos todos nossos aparelhos do mercado. Os mesmos serão reciclados por nós ou serão eliminados segundo a lei por uma empresa de reciclagem.

Poderá enviar para:

PCE Ibérica SL.
C/ Mayor 53, Bajo
02500 – Tobarra (Albacete)
Espanha

Poderão entregar-nos o aparelho para proceder a reciclagem do mesmo corretamente. Podemos reutilizá-lo ou entregá-lo para uma empresa de reciclagem cumprindo assim com a normativa vigente.

EEE: PT100115

P&A: PT10036



Informação de contato da PCE Instruments

Alemanha

PCE Deutschland GmbH
Im Langel 26
D-59872 Meschede
Deutschland
Tel.: +49 (0) 2903 976 99 0
Fax: +49 (0) 2903 976 99 29
info@pce-instruments.com
www.pce-instruments.com/deutsch

Reino Unido

PCE Instruments UK Ltd
Unit 11 Southpoint Business Park
Ensign Way, Southampton
Hampshire
United Kingdom, SO31 4RF
Tel: +44 (0) 2380 98703 0
Fax: +44 (0) 2380 98703 9
info@pce-instruments.co.uk
www.pce-instruments.com/english

Países Baixos

PCE Brookhuis B.V.
Institutenweg 15
7521 PH Enschede
Nederland
Telefoon: +31 (0)53 737 01 92
info@pcebenelux.nl
www.pce-instruments.com/dutch

França

PCE Instruments France EURL
23, rue de Strasbourg
67250 Soultz-Sous-Forêts
France
Téléphone: +33 (0) 972 3537 17
Numéro de fax: +33 (0) 972 3537 18
info@pce-france.fr
www.pce-instruments.com/french

Itália

PCE Italia s.r.l.
Via Pesciatina 878 / B-Interno 6
55010 Loc. Gragnano
Capannori (Lucca)
Italia
Telefono: +39 0583 975 114
Fax: +39 0583 974 824
info@pce-italia.it
www.pce-instruments.com/italiano

Estados Unidos

PCE Americas Inc.
1201 Jupiter Park Drive, Suite 8
Jupiter / Palm Beach
33458 FL
USA
Tel: +1 (561) 320-9162
Fax: +1 (561) 320-9176
info@pce-americas.com
www.pce-instruments.com/us

Espanha

PCE Ibérica S.L.
Calle Mayor, 53
02500 Tobarra (Albacete)
Espanña
Tel. : +34 967 543 548
Fax: +34 967 543 542
info@pce-iberica.es
www.pce-instruments.com/espanol

Turquia

PCE Teknik Cihazları Ltd.Şti.
Halkalı Merkez Mah.
Pehlivan Sok. No.6/C
34303 Küçükçekmece - İstanbul
Türkiye
Tel: 0212 471 11 47
Faks: 0212 705 53 93
info@pce- cihazlari.com.tr
www.pce-instruments.com/turkish