



# Manual de Instruções

Vídeo-endoscópio PCE-VE 3XX Series



User manuals in various languages (français, italiano, español, português, nederlands, türk, polski, русский, 中文) can be found by using our product search on: [www.pce-instruments.com](http://www.pce-instruments.com)

v1.1



## Conteúdo

|          |  |           |
|----------|--|-----------|
| <b>1</b> | <b>Introdução</b> .....  | <b>1</b>  |
| 1.1      | Informação de segurança.....   | 1         |
| <b>2</b> | <b>Especificações</b> .....  | <b>2</b>  |
| 2.1      | Especificações técnicas .....  | 2         |
| 2.2      | Conteúdo de remessa .....  | 3         |
| <b>3</b> | <b>Descrição do sistema</b> .....  | <b>3</b>  |
| <b>4</b> | <b>Preparação</b> .....  | <b>4</b>  |
| <b>5</b> | <b>Manuseio</b> .....  | <b>4</b>  |
| 5.1      | Captura de foto .....  | 4         |
| 5.2      | Captura de vídeo.....  | 4         |
| 5.3      | Abrir os dados salvos .....  | 5         |
| 5.4      | Ajustes .....  | 5         |
| <b>6</b> | <b>Mangueira da câmera Hyperion (PCE-VE 3xxHR ou opcional)</b> .....                           | <b>6</b>  |
| 6.1      | Indicações de segurança.....   | 6         |
| 6.2      | Especificações técnicas .....  | 7         |
| 6.3      | Descrição do sistema .....   | 7         |
| 6.4      | Preparação .....   | 8         |
| 6.5      | Operação .....   | 9         |
| <b>7</b> | <b>Sonda com cabeça direcionável (PCE-VE 350N/HR/N3/HR3 ou opcional)</b> .....                 | <b>10</b> |
| 7.1      | Indicações de segurança.....   | 11        |
| 7.2      | Descrição do sistema .....   | 11        |
| 7.3      | Preparação .....   | 12        |
| 7.4      | Manuseio .....   | 12        |
| <b>8</b> | <b>Sonda da câmera Hyperion com cabeça direcionável 360° (PCE-VE 370HR3 ou opcional)</b> ..... | <b>13</b> |
| 8.1      | Indicações de segurança.....   | 13        |
| 8.2      | Especificações técnicas .....  | 14        |
| 8.3      | Descrição do sistema .....   | 14        |
| 8.4      | Preparação .....   | 14        |
| 8.5      | Manuseio .....   | 15        |



|           |                                       |           |
|-----------|---------------------------------------|-----------|
| <b>9</b>  | <b>PCE-VE 380N .....</b>              | <b>17</b> |
| 9.1       | Indicações de segurança.....          | 17        |
| 9.2       | Especificações técnicas .....         | 17        |
| 9.3       | Descrição do sistema PCE-VE 380N..... | 18        |
| 9.4       | Preparação .....                      | 20        |
| 9.5       | Manuseio .....                        | 22        |
| <b>10</b> | <b>PCE-VE 390N .....</b>              | <b>25</b> |
| 10.1      | Informações de segurança .....        | 25        |
| 10.2      | Especificações técnicas .....         | 25        |
| 10.3      | Descrição do sistema .....            | 26        |
| 10.4      | Preparação .....                      | 27        |
| <b>11</b> | <b>Garantia.....</b>                  | <b>28</b> |
| <b>12</b> | <b>Reciclagem .....</b>               | <b>28</b> |



# 1 Introdução

Muito obrigado por adquirir o endoscópio da PCE Instruments.

## 1.1 Informação de segurança

Por favor, leia o manual de instruções com atenção e por completo antes da primeira inicialização. Apenas pessoal devidamente qualificado deve usar o aparelho.

- Este aparelho de medição deve ser utilizado apenas conforme descrito neste manual de instruções. Se usado de forma indevida, poderia ocorrer situações perigosas.
- Use o aparelho de medição apenas se as condições ambientais (temperatura, umidade ambiente, etc.) estiverem dentro dos valores limites indicados nas especificações. Não exponha o aparelho a temperatura extremas, radiação solar direta, umidade ambiente extrema ou áreas molhadas.
- Somente o pessoal devidamente qualificado da PCE Instruments está autorizado para abrir o aparelho.
- Não exponha o aparelho a fortes impactos ou vibrações.
- Nunca utilize o aparelho com as mãos molhadas.
- Não está permitido realizar modificações técnicas no aparelho.
- Limpe o aparelho apenas com um pano. Não aplicar produtos de limpeza abrasivos ou dissolventes.
- O aparelho deve ser usado apenas com acessórios oferecidos pela PCE Ibérica ou uma substituição equivalente.
- Não utilize o endoscópio perto de condutos de eletricidade sem isolamento.
- Verifique se a caixa do aparelho de medição apresenta avarias visíveis. No caso de apresentar danos visíveis, não use o aparelho.
- O instrumento de medição, não deve ser utilizado em um ambiente potencialmente explosivo.
- Em caso de inobservância nas indicações de segurança, poderia danificar o aparelho ou causar lesões ao usuário.

O endoscópio foi projetado para uso industrial e não deve ser usado para fins medicinais.

Este manual de instruções foi publicado por PCE Instruments sem qualquer tipo de garantia.

Informamos expressamente nossos termos e condições, que se encontram em nossas condições gerais.

Em caso de dúvidas, por favor, entre em contato com a PCE Instruments.

## 2 Especificações

### 2.1 Especificações técnicas

|                                     |                              |
|-------------------------------------|------------------------------|
| Sensor de imagem                    | CMOS                         |
| Resolução Vídeos / Imagem           | 640 x 480                    |
| Velocidade de fotograma             | 30 / s                       |
| Iluminação                          | Automático                   |
| Balance de branco                   | fixo                         |
| Campo visual / Ângulo de visão      | 67 °                         |
| PCE-VE 380 / PCE-VE 390N: 150,8 °   |                              |
| Profundidade de campo               | 1,5 ... 10 cm                |
| PCE-VE 380 / PCE-VE 390N: 10 mm ... |                              |
| Raio de curvatura                   | 90 mm                        |
| Display                             | 3,5" (88,9 mm) TFT-Display   |
| Interface                           | Mini-USB 1.1                 |
| AV out                              |                              |
| Memória de imagem                   | Cartão de memória SD de 8 GB |
| Formato de compressão               | MPEG4                        |
| Formato de imagem                   | JPEG (640 x 480)             |
| Sistema de saída de vídeo           | NTSC & PAL                   |
| Formato de vídeo                    | ASF                          |

### Cabo

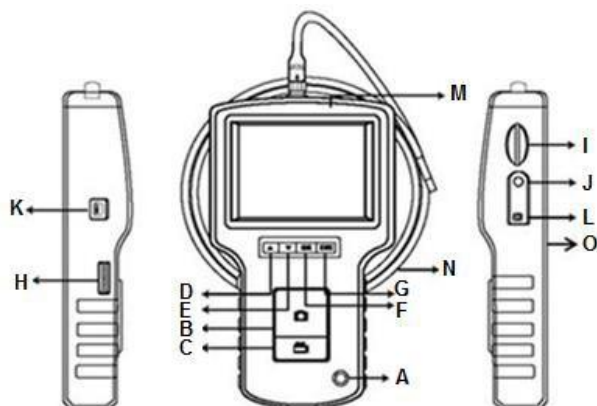
| Modelo        | Comprimento | Tipo de cabo  | Diâmetro | Função Boost* | Iluminação                          |
|---------------|-------------|---------------|----------|---------------|-------------------------------------|
| PCE-VE 320N   | 1000 mm     | Semi-flexível | 5,5 mm   | Não           | 4 LEDs                              |
| PCE-VE 320HR  | 1000 mm     | Semi-flexível | 5,5 mm   | Sim           | 4 LEDs frontais<br>2 LEDs laterais  |
| PCE-VE 330N   | 2000 mm     | Semi-flexível | 5,5 mm   | Não           | 4 LEDs                              |
| PCE-VE 333HR  | 3000 mm     | Semi-flexível | 5,5 mm   | Sim           | 4 LEDs frontais<br>2 LEDs laterais  |
| PCE-VE 340N   | 10000 mm    | Flexível      | 5,5 mm   | Não           | 4 LEDs                              |
| PCE-VE 350N   | 1000 mm     | Flexível      | 6,0 mm   | Não           | 4 LEDs                              |
| PCE-VE 350N3  | 3000 mm     | Flexível      | 6,0 mm   | Não           | 4 LEDs                              |
| PCE-VE 350HR  | 1000 mm     | Flexível      | 6,0 mm   | Sim           | 4 LEDs frontais<br>2 LEDs laterais  |
| PCE-VE 350HR3 | 3000 mm     | Flexível      | 6,0 mm   | Sim           | 4 LEDs frontais<br>2 LEDs laterais  |
| PCE-VE 360N   | 1000 mm     | Semi-flexível | 3,9 mm   | Não           | 3 LEDs                              |
| PCE-VE 370HR  | 1000 mm     | Semi-flexível | 6,0 mm   | Sim           | 4 LEDs frontais<br>2 LEDs laterais  |
| PCE-VE 370HR3 | 3000 mm     | Flexível      | 6,0 mm   | Sim           | 4 LEDs frontais,<br>2 LEDs laterais |
| PCE-VE 380N   | 22000 mm    | Semi-flexível | 28 mm    | Não           | 8 LEDs                              |
| PCE-VE 390N   | 10000 mm    | Semi-         | 28 mm    | Não           | 8 LEDs                              |




\*A função Boost permite obter melhores imagens lugares escuros.

## 2.2 Conteúdo de remessa

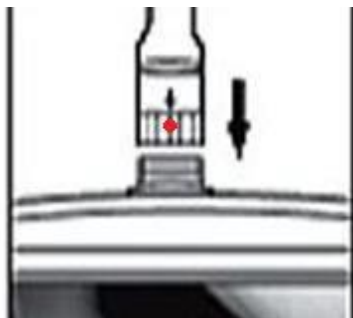
- 1 x Endoscópio PCE-VE 3xxN (de acordo com o modelo)
- 1 x Cartão de memória SD 8 GB
- 1 x Cabo USB
- 1 x Adaptador
- 1 x Estojo de transporte (PCE-VE 390N: + Dispositivo de transporte)
- 1 x Manual de instruções

## 3 Descrição do sistema




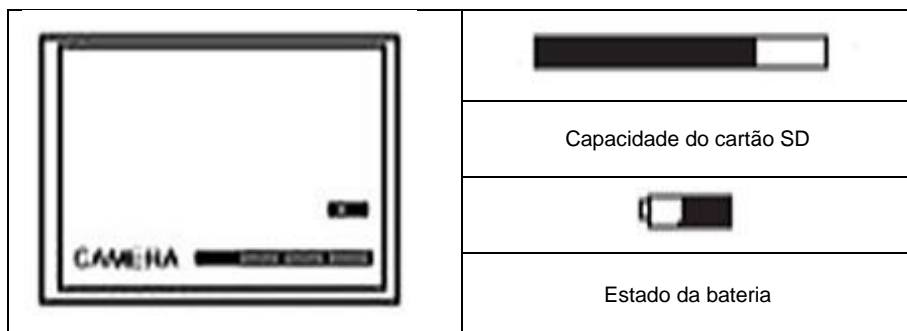
- |  |                       |
|--|-----------------------|
| 1. Tecla power    | I. Slot de cartão SD  |
| 2. Tecla foto     | J. Saída AV           |
| 3. Tecla Vídeo  | K. Interface USB      |
| 4. Tecla subir ▲   | L. Conexão de rede    |
| 5. Tecla baixar ▼  | M. Display            |
| 6. Tecla OK  | N. Cabo do endoscópio |
| 7. Tecla escape ESC  | O. Tecla Reset        |
| 8. Regulador de iluminação   |                       |

## 4 Preparação



Conecte o cabo da câmera à unidade do display e parafuse o conector firmemente. Certifique-se de que a marca na tomada está voltada para cima (veja a imagem).


Em seguida, mantenha pressionada a tecla Power  por aprox. 5 segundos para ligar o aparelho. Agora a tela mostra o seguinte:




Para desligar o aparelho, mantenha pressionada a tecla Power  de 3 a 5 segundos.

## 5 Manuseio

### 5.1 Captura de foto

Pressione a tecla Foto , para salvar no cartão SD a imagem exibida atualmente no cartão SD. Após o procedimento, o aparelho muda automaticamente para o modo de visualização.

### 5.2 Captura de vídeo

Pressione a tecla de vídeo , para iniciar as capturas de vídeo. Um símbolo de vídeo indica que uma captura de vídeo está em andamento. Pressione a tecla novamente para finalizar a captura. O símbolo de vídeo desaparece da tela. O vídeo é salvo automaticamente no cartão SD ao finalizar a captura.



### 5.3 Abrir os dados salvos

No modo de visualização, pressione as teclas de navegação (▲ e ▼), para abrir as fotos e vídeos salvos. Com as teclas de navegação (▲ e ▼) poderá navegar pelos arquivos salvos. Cada arquivo é ordenado por data de captura.

Aqui também pode excluir os dados individuais. Para isso, pressione a tecla “OK” e selecione com as teclas de navegação (▲ e ▼) “Sim” ou “Não”. Em seguida, confirme com a tecla “OK”.

### 5.4 Ajustes

Ligue o aparelho e pressione a tecla “OK” para acessar o menu. Lá estão disponíveis as seguintes opções:

- Excluir dados
- Saída de vídeo
- Setup de data e hora
- Idioma
- Formato de vídeo
- Desligamento automático

#### **Reiniciar o dispositivo**

Para reiniciar o dispositivo para os valores de fábrica, pressione a tecla reset na parte traseira do dispositivo.

#### **Excluir os dados**



Selecione com as teclas de navegação (▲ e ▼) a função “excluir tudo” e pressione a tecla “OK”. Agora terá duas possibilidades de seleção. Selecione com as teclas de navegação (▲ e ▼) “Sim” para excluir todos os dados salvos e “Não” para cancelar o procedimento. Em seguida, pressione a tecla “OK” para confirmar a seleção.

#### **Saída de vídeo**

Conecte o dispositivo através da saída AV com um aparelho de visualização externo; selecione esta opção e pressione a tecla “OK”. A tela do dispositivo fica preta e a imagem é exibida na tela externa. Para sair desta função, pressione a tecla “OK” novamente e retire o cabo de conexão.

#### **Ajuste de data / hora**

No menu, selecione “Ajustar data/hora” e pressione a tecla “OK”. Com as teclas de navegação (▲ e ▼) alterna entre os parâmetros ano/mês/dia ou hora/minuto/segundo. Pressionando a tecla

Foto  ou vídeo  pode ajustar os valores. Se deseja que a data e a hora apareçam em todas as fotos e vídeos, selecione a opção “Display” “Sim”. Se não deseja selecione “Não”.

#### **Seleção do idioma**

Selecione esta função no menu e pressione a tecla “OK” para acessar a seleção de idioma. Selecione com as teclas de navegação (▲ e ▼) o idioma desejado e pressione a tecla “OK”.

#### **Ajuste do formato de vídeo**

Selecione no menu a função “Ajuste de formato de vídeo” e pressione a tecla “OK”. Agora, selecione usando as teclas de navegação (▲ e ▼) o formato de vídeo desejado (NTSC/PAL) e confirme com a tecla “OK”.

#### **Desligamento automático**

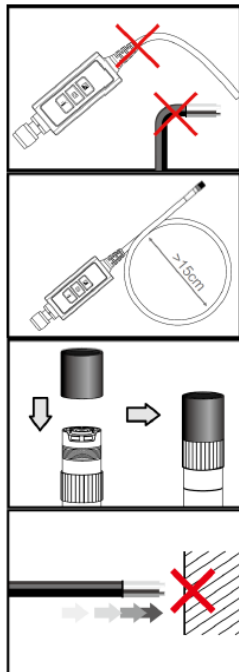
Selecione no menu a função “Desligamento automático” e pressione a tecla “OK”. Agora pode selecionar usando as teclas de navegação (▲ e ▼) o tempo desejado para o desligamento automático. Em seguida, pressione “OK” para confirmar.

## 6 Mangueira da câmera Hyperion (PCE-VE 3xxHR ou opcional)

### 6.1 Indicações de segurança

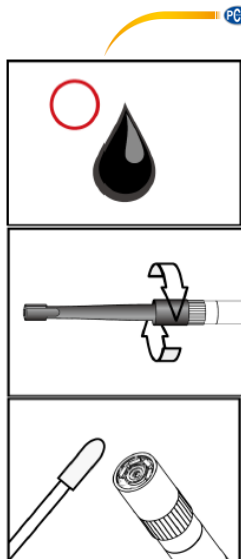
Por favor, observe com atenção as indicações gerais de segurança da série PCE-VE 3xxN, para evitar danificações ao aparelho ou lesões pessoais.

- Para evitar riscos, certifique-se de que a sonda não entre em contato com líquidos inflamáveis ou gases.
- O cabo de tração Hyperion contém vários cabos pequenos que controlam a óptica e a parte eletrônica da ponta da câmera. Para garantir a alta fiabilidade, não gire o cabo mais de 90° e guarde o cabo da forma menos curvada possível.
- Não desmonte o aparelho, pois isso pode resultar em danos e choques elétricos.
- Evite radiação solar direta e armazene o sistema em um local seco e com boa ventilação.
- Para proteger o módulo da câmera, verifique se o anel de proteção está na cabeça da câmera, quando nenhum acessório é usado.
- Não exerça força na extremidade do cabo e não o dobre. Isso pode piorar a visão e até danificar a sonda.



- Ao enrolar o cabo, o cabo interior deve ter um diâmetro mínimo de 15 cm.
- Coloque o anel de proteção novamente e fixe-o quando o aparelho não estiver em uso.
- Evite impactos na cabeça da câmera.

- A câmera pode manter contato com os seguintes líquidos: gasolina sem chumbo, diesel, líquido de freio, óleo de engrenagem e água.
- Não fixe o acessório com muita força. Somente enrosque-o suavemente, até que esteja firme.
- Use o líquido de limpeza e o algodão do kit de limpeza para limpar a cabeça da câmera.

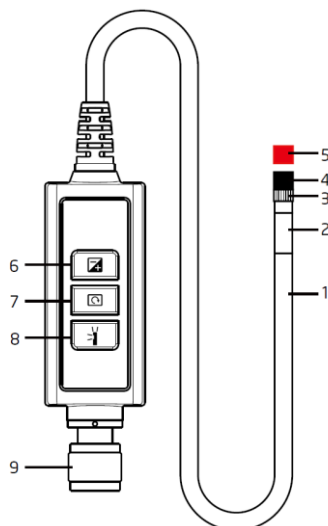


## 6.2 Especificações técnicas

|                                 |              |
|---------------------------------|--------------|
| Comprimento da cabeça da câmera | 20 mm        |
| Diâmetro com anel de proteção   | 6 mm         |
| Profundidade de campo           | 10 ... 60 mm |
| Campo visual                    | 60,7 °       |
| Proteção                        | IP67         |

## 6.3 Descrição do sistema

1. Sonda: Para a orientação da câmera
2. Cabeça da câmera: Para iluminar e capturar
3. Anel de montagem: Para montar o acessório
4. Anel de proteção: Para a proteção da rosca
5. Tampa vermelha: Protege a câmera quando não está em uso
6. Tecla Boost: Pressione esta tecla em lugares escuros para melhor iluminação.
7. Tecla de rotação: Pressione esta tecla uma vez para girar a tela 90° no sentido horário. O LED vermelho acende. O mesmo desliga quando a posição inicial é alcançada.
8. Tecla de luz: Esta tecla ativa um espelho que permite uma visão sem partículas.
9. Conector



## 6.4 Preparação

### Conexão

Passo 1: Conecte a tomada à unidade do display e aperte bem a tomada usando o mecanismo de parafuso.

Passo 2: Ligue o endoscópio. Agora deverá ver uma imagem na tela.

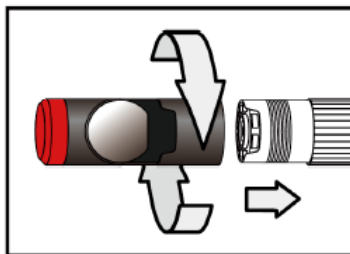
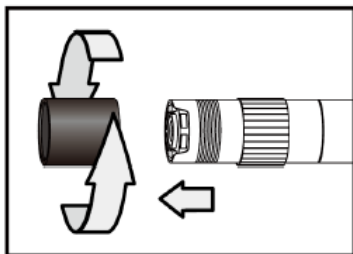
### Conexão de acessórios

#### Espelho

Passo 1: Desparafuse o anel de proteção de rosca.

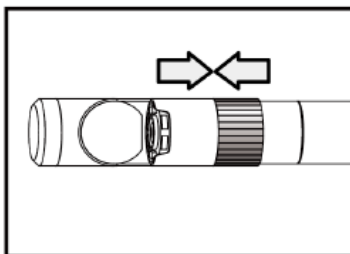
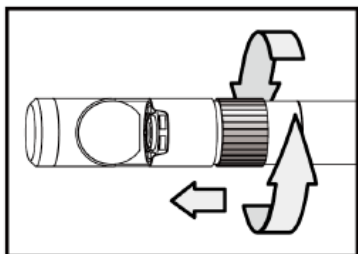
Passo 2: Gire o anel de montagem totalmente para baixo.

Passo 3: Aparafuse o módulo de espelho completamente na rosca.



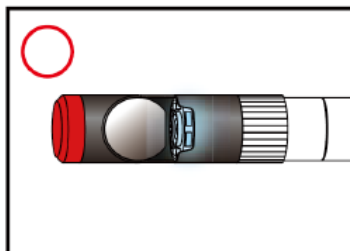
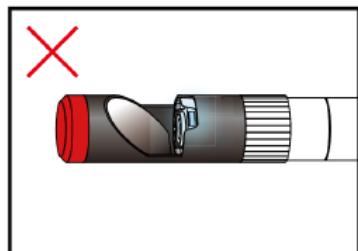
Passo 4: Alinhe a abertura do LED na lateral do adaptador de espelho para que os LEDs fiquem expostos

Passo 5: Gire o anel de montagem para cima, para fixar o espelho.



Passo 6: Pressione a tecla luz para ativar a luz lateral.

Passo 7: Ajuste a intensidade de luz adequada para garantir uma visibilidade lateral ideal.

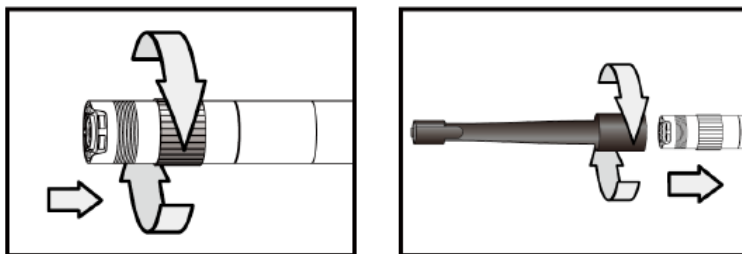


(Os passos 4-5 devem ser repetidos até que a posição correta seja alcançada)

## Ganchos magnéticos

Passo 1: Enrosque o anel de montagem até o final.

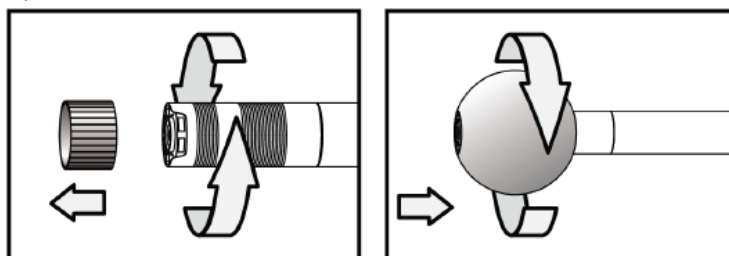
Passo 2: Aparafuse o gancho magnético até estar totalmente enroscado



## Peso guia

Passo 1: Remova o anel de montagem.

Passo 2: Aparafuse a esfera de controle até enroscar.



## 6.5 Operação

### Tecla Boost

Utilize a opção em lugares escuros. O LED vermelho indica que a função Boost está ativada. A imagem é esclarecida.

Nota: Mantenha a sonda quieta.



Antes de usar "Boost"



Depois, usando "Boost"



Tecla de rotação



Tecla de luz



Sem a função "livre de partículas"



Com a função "livre de partículas"

## 7 Sonda com cabeça direcionável (PCE-VE 350N/HR/N3/HR3 ou opcional)



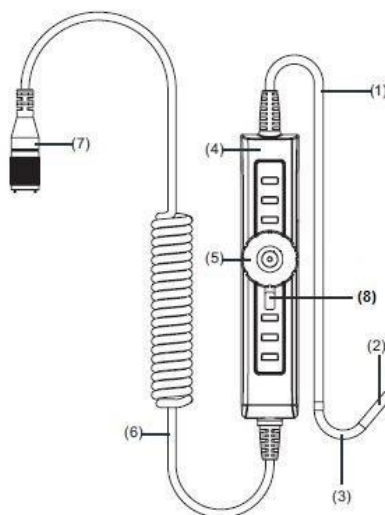
## 7.1 Indicações de segurança

Por favor, tenha em consideração as seguintes indicações de segurança além das indicações gerais da série PCE-VE 3xxN, para evitar avarias no aparelho e lesões ao usuário.

- Nunca dobre a mangueira da câmera com as mãos. Para isso, use exclusivamente o regulador direcional para girar a cabeça da câmera.
- Não tente girar o regulador de giro mais quando o mesmo atingir o tope.
- Não exponha o aparelho a temperaturas extremas, radiação solar direta, umidade ambiente ou áreas molhadas. A cabeça da câmera direcional apenas pode ser utilizada em temperaturas entre 0 e +55 °C.
- Ao enrolar o cabo da câmera para armazenamento, verifique se o diâmetro é de pelo menos 15 cm e se a cabeça da câmera está reta.
- Não exponha a cabeça da câmera direcional a forças mecânicas.

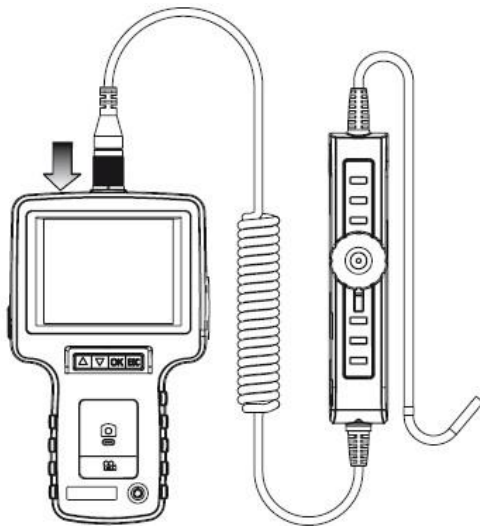
## 7.2 Descrição do sistema

1. Mangueira da câmera
2. Cabeça câmera
3. Pescoço de ganço
4. Elemento de operação
5. Regulador giratório
6. Cabo de conexão
7. Tomada de conexão
8. Alavanca de bloqueio



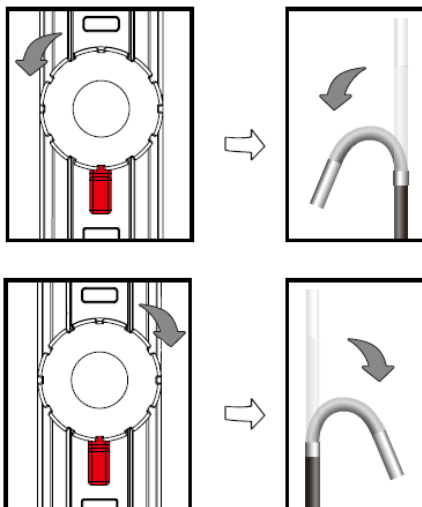
### 7.3 Preparação

Conecte a tomada de conexão da mangueira da câmera ao display e parafuse a tomada fixamente. Verifique se a marca vermelha na tomada está apontando para cima.



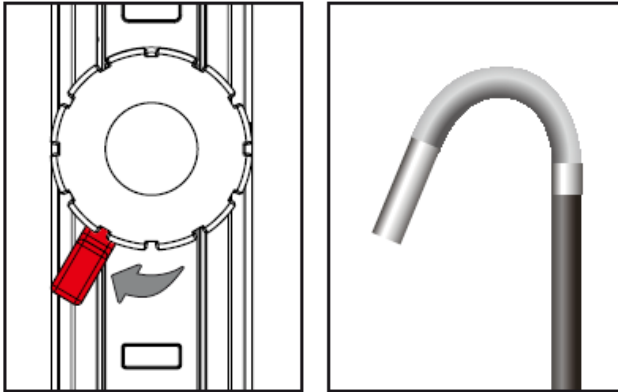
### 7.4 Manuseio

1. Com o regulador giratório poderá orientar a cabeça da câmera. Gire o regulador no sentido horário para orientar a cabeça da câmera para a direita. Gire o regulador no sentido anti-horário para orientar a cabeça da câmera para a esquerda.





2. Com a alavanca vermelha poderá fixar a cabeça da câmera em uma posição específica. Para isso, empurre a alavanca suavemente no sentido horário até o tope e a cabeça da câmera seja fixada no ângulo ajustado. Empurrando cuidadosamente no sentido anti-horário, a fixação se solta e a cabeça é livremente direcionável.



## 8 Sonda da câmera Hyperion com cabeça direcionável 360° (PCE-VE 370HR3 ou opcional)

### 8.1 Indicações de segurança

Por favor, tenha em consideração as seguintes indicações de segurança além das indicações gerais da série PCE-VE 3xxN, para evitar avarias no aparelho e lesões ao usuário.

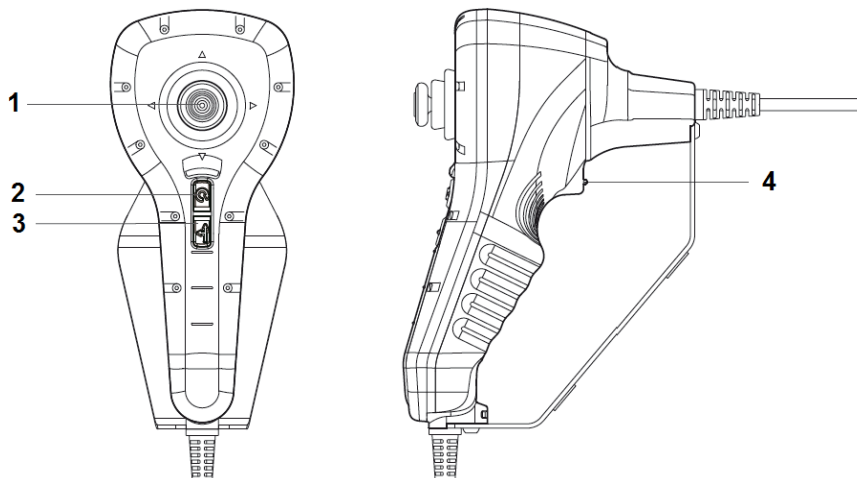
- Para evitar riscos, certifique-se de que a sonda não entre em contato com líquidos inflamáveis ou gases.
- Não desmonte o aparelho, pois isso pode resultar em danos e choques elétricos.
- Nunca dobre a mangueira da câmera com as mãos. Para isso, use exclusivamente o regulador direcionável para girar a cabeça da câmera.
- Para proteger o módulo de câmera, verifique se o anel de proteção está na cabeça da câmera, quando nenhum acessório é usado.
- Não exponha o aparelho a temperaturas extremas, radiação solar direta, umidade ambiente extrema ou áreas molhadas. A cabeça da câmera direcionável deve ser usada somente em temperaturas entre 0 e 60 °C. Armazene o sistema em um local fresco e bem ventilado.
- Ao enrolar o cabo da câmera para armazenamento, certifique-se de que o diâmetro é de pelo menos 15 cm e a cabeça da câmera está reta.

Não submeta a cabeça da câmera direcionável a forças mecânicas.

## 8.2 Especificações técnicas

|   |   |
|---|---|
| Diâmetro cabeça da câmera               | 6 mm  |
| Mangueira de câmera                     | 3 m comprimento; à prova d'água             |
| Mecanismo de orientação                 | Direcionável em 110° para todas as direções |
| Iluminação                              | LEDs frontais e laterais                    |
| Temperatura de operação e armazenamento | 0 ... +60 °C                                |
| Peso                                    | 800 g                                       |

## 8.3 Descrição do sistema



1. Joystick  
2. Tecla de rotação

3. Tecla de luz  
4. Tecla Boost

## 8.4 Preparação

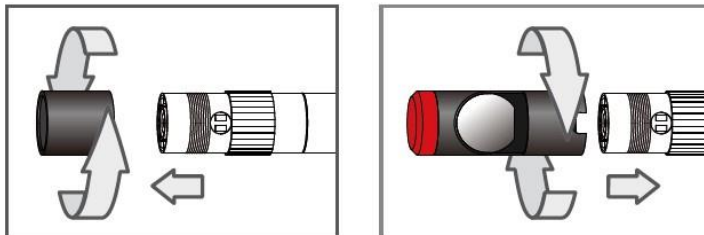
### Fixação de acessórios

#### Espelho

Passo 1: Desenrosque o anel de proteção de rosca.

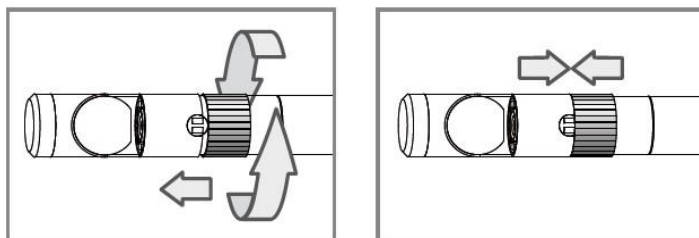
Passo 2: Gire o anel de montagem até abaixo.

Passo 3: Aparafuse o módulo de espelho totalmente na rosca.

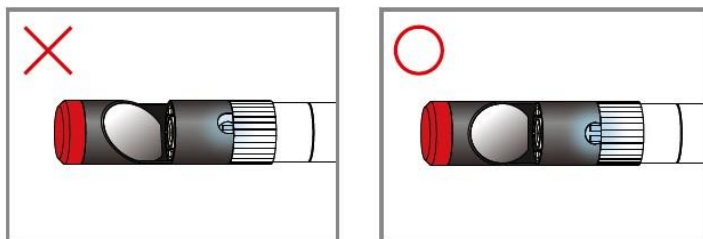


Passo 4: Alinhe a abertura lateral LED do adaptador de espelho de modo que os LEDs estejam livres.

Passo 5: Gire o anel de montagem para cima para fixar o espelho

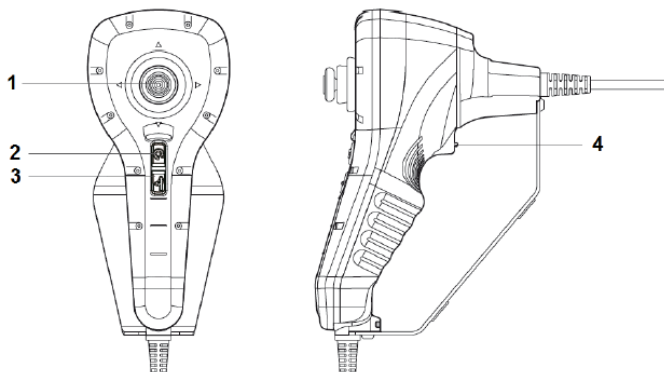


Passo 6: Pressione a tecla de luz para ativar a luz lateral.



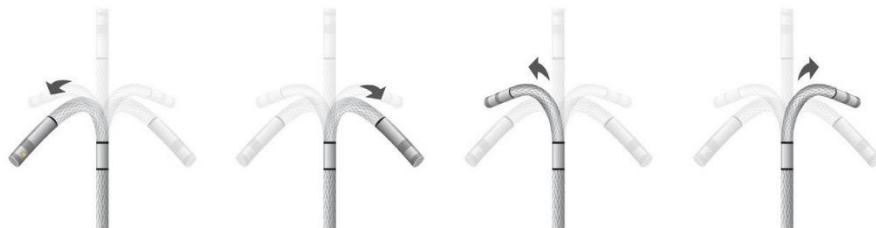
(Os passos 4-5 devem ser repetidos várias vezes até a posição ideal ser alcançada)

## 8.5 Manuseio



Segure o aparelho com uma mão e use o polegar para operar as teclas de função no Joystick. Com o dedo índice pode ativar a tecla Boost.

Através do Joystick pode controlar a direção de giro da cabeça da câmera.



### Tecla Boost

Use esta tecla em ambientes escuros, para melhorar a luminosidade da imagem.

Nota: Mantenha a mangueira da câmera imóvel, se possível, para obter uma imagem nítida.



Antes do Boost



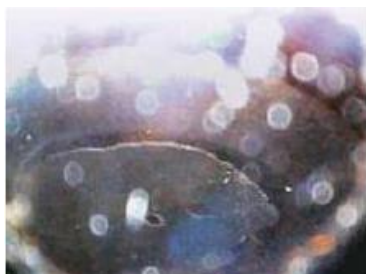
Depois do Boost

### Tecla de rotação

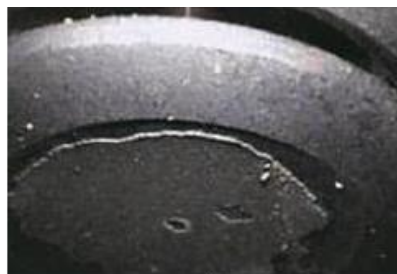
Através desta tecla poderá girar a imagem 90°, por exemplo, para poder ler uma impressão.



Tecla de luz 



Sem a função "livre de partículas"



Com a função "livre de partículas"

## 9 PCE-VE 380N

### 9.1 Indicações de segurança

Por favor tenha em consideração as seguintes indicações de segurança além das indicações gerais da série PCE-VE 3xxN, para evitar avarias no aparelho e lesões ao usuário.

- Ao desenrolar ou enrolar a mangueira da câmera, proceda com cuidado para evitar forças de pressão ou alongamento.
- Poderá mover a mangueira da câmera por cantos e curvas de 90° e mais. Em curvas mais estreitas poderia afetar a medição ou até causar danos ao produto.
- Nunca use o cabo da câmera para explorar tanques de combustível ou carburante ou qualquer ambiente explosivo ou atmosfera inflamável.
- Para limpar o kit após o uso, limpe-o com água e seque-o com um pano ou deixe secar. Não molhar com uma mangueira ou com limpador a pressão.
- Não exponha o aparelho a temperaturas extremas, radiação solar direta, umidade ambiente extrema ou áreas molhadas. A cabeça da câmera giratória deve ser usada apenas em temperaturas entre -10 e +60 °C.

### 9.2 Especificações técnicas

#### Tambor para o cabo

|                         |               |
|-------------------------|---------------|
| Diâmetro                | 300 mm        |
| Temperatura de operação | -10 ... 60 °C |
| Peso                    | 3,5 kg        |

#### Cabo

|                   |         |
|-------------------|---------|
| Diâmetro          | 6 mm    |
| Comprimento       | 22 m    |
| Raio de curvatura | 150 mm  |
| Peso              | 100 g/m |

### Cabeça da câmera

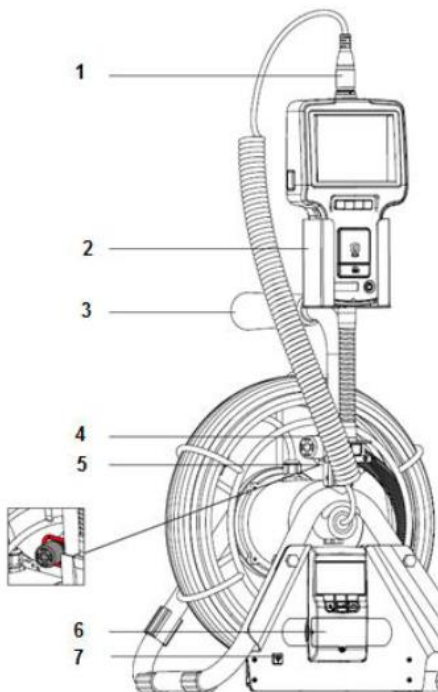
|                           |                    |
|---------------------------|--------------------|
| Diâmetro da câmera        | 28 mm              |
| Comprimento da câmera     | 24,3 mm            |
| Profundidade de campo     | 10 mm ... ∞        |
| Campo de visão            | 150,8 ° (diagonal) |
| Iluminação                | 8 LEDs (branco)    |
| Temperatura de operação   | -10 ... 60 °C      |
| Diâmetro de tubo adequado | Ø40 ... 100 mm     |

### Base



|                    |                         |
|--------------------|-------------------------|
| Unidades           | m / ft                  |
| Contador de metros | Para frente / para trás |
| Precisão           | ±0,4 m (±1,3 ft)        |
| Cifras na tela     | 3 (1 cifra decimal)     |
| Proteção IP        | IP 55                   |
| Alimentação        | 2 x AAA (DC 3V)         |
| Duração da bateria | ≥ 90 horas              |
| Dimensões          | 62 x 110 x 24 mm        |

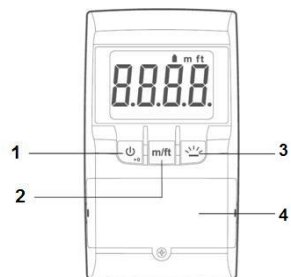
### 9.3 Descrição do sistema PCE-VE 380N

1. Conexão com unidade de exibição
2. Suporte para unidade de exibição
3. Cabo
4. Cabeça da câmera
5. Fixação para cabeça da câmera
6. Medidor de comprimento do cabo
7. Conexão de energia do medidor de comprimento do cabo



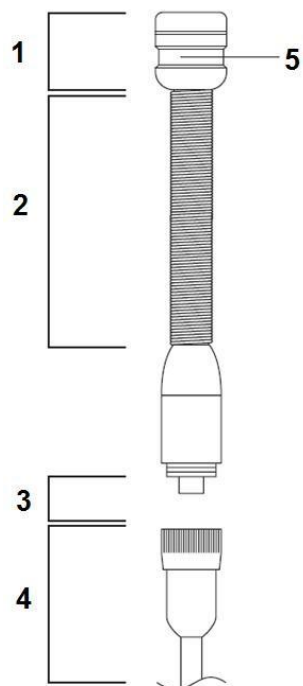
## Medidor de comprimento do cabo

1. Tecla Ligar / Desligar / Reset 
2. Tecla m/ft
3. Retroiluminação 
4. Compartimento da bateria



## Sonda da câmera

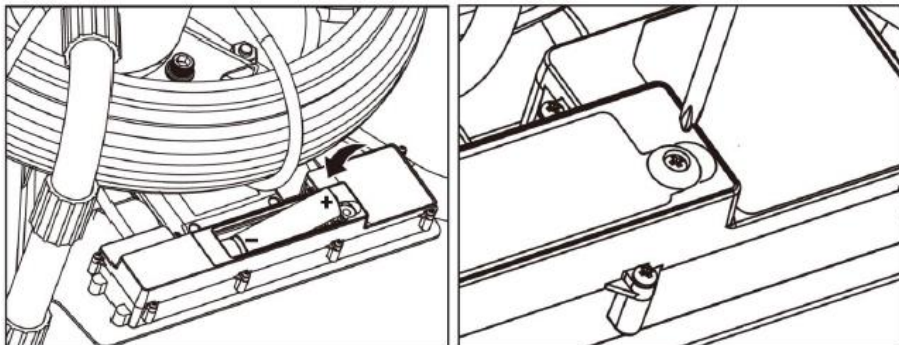
1. Cabeça da câmera
2. Sonda da câmera semi-rígida
3. Conexão
4. Sonda da câmera
5. Anel de montagem (para o acessório)



## 9.4 Preparação

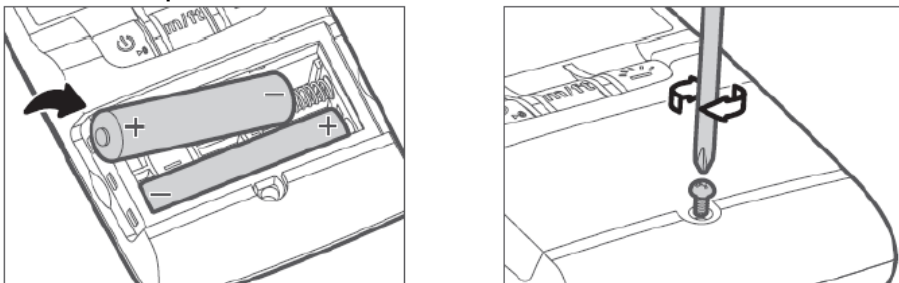
### Troca de bateria

#### Unidade de envio



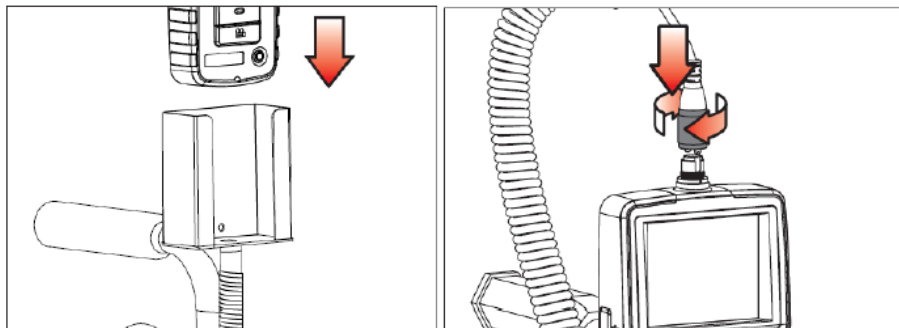
O compartimento das baterias está na parte posterior da unidade de envio. Primeiro é preciso remover o parafuso, e logo abrir o compartimento da bateria e substituí-las.

#### Medidor de comprimento do cabo



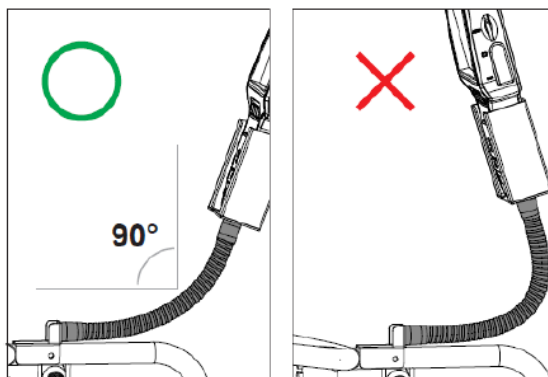
O compartimento da bateria está abaixo das teclas de função na parte frontal do aparelho. Primeiro deve remover os parafusos, e depois abrir o compartimento da bateria e substituí-las.

#### Funcionamento

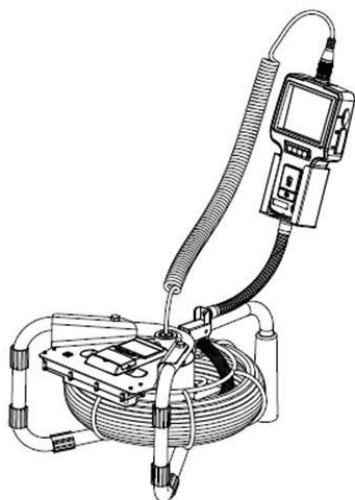




1. Posicione a unidade de exibição do endoscópio no suporte.
2. Conecte o cabo da câmera com a unidade de exibição e parafuse a tomada.



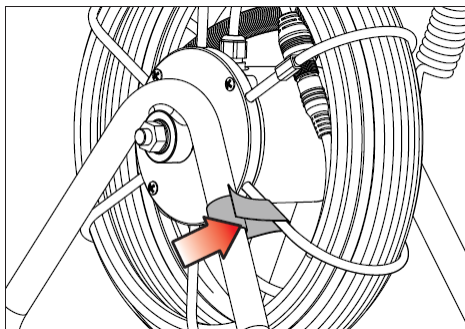
O ângulo do suporte pode ser adaptado a qualquer momento. Mas não use ângulos inferiores a 90°, pois isso poderia danificar o suporte do display.



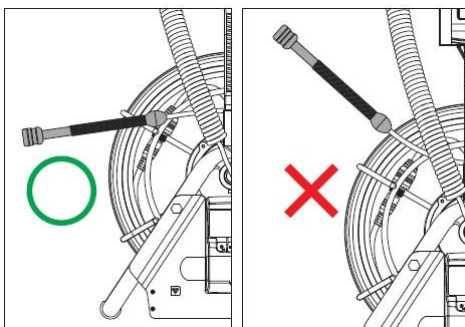
O PCE-VE 380N também pode ser usado em posição horizontal

## 9.5 Manuseio

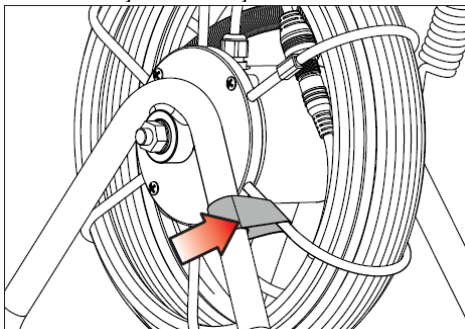
### Desenrole o cabo da câmera



1. Verifique se a fixação do tambor de cabo está solta antes de desenrolar o cabo da câmera.

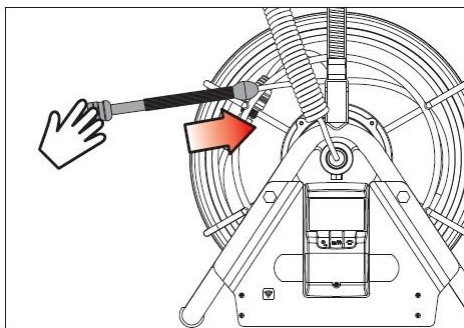


2. Puxe o cabo da câmera horizontalmente, se possível. Não puxe em um ângulo de mais de 45° da unidade de fixação da cabeça da câmera.

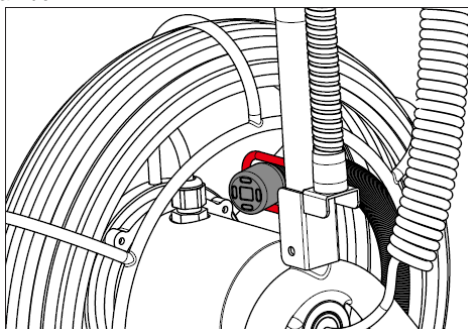


3. Ao obter o comprimento de cabo desejado, fixe o tambor de cabo para evitar que deslize o cabo.

## Enrolar o cabo da câmera




1. Mantenha a cabeça da câmera na horizontal, se possível, e insira-o cuidadosamente de volta ao tambor.





2. Se o cabo da câmera está totalmente enrolado, coloque a cabeça da câmera na unidade de suporte prevista.
3. Fixe o tambor de cabo para evitar deslizamento indesejado do cabo.

## Medidor de comprimento de cabo

Mantenha a tecla Ligar/Desligar/Reset  pressionada por 3 segundos para ligar o aparelho. Poderá reset/reiniciar o aparelho a qualquer momento pressionando por 1 segundo a tecla ligar/desligar/reset.

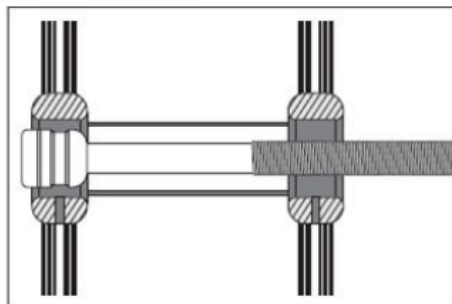
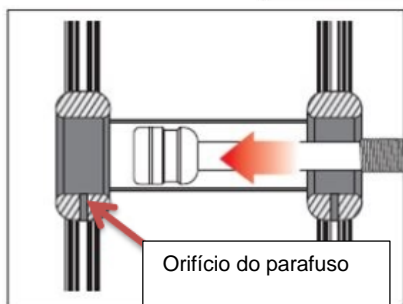
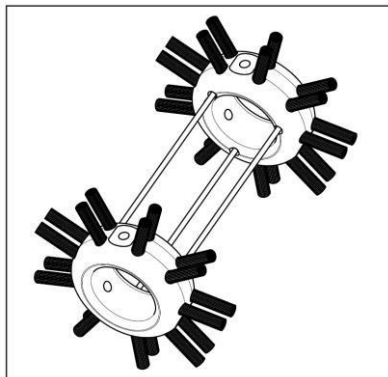
Para alternar entre as unidades de medida m e ft pressione a tecla "m/ft".

Para ativar a retroiluminação, pressione a tecla de retroiluminação . A retroiluminação é ativada por 10 segundos.

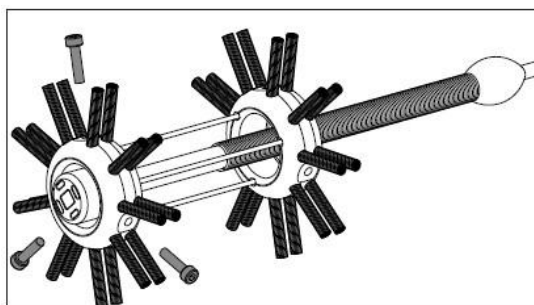
Para desligar o aparelho, mantenha pressionada a tecla Ligar/Desligar/Reset  por 3 segundos. O aparelho também possui função de desligamento automático, que o desliga após 1 hora de inatividade.

Se aparecer no display um símbolo de bateria, substitua as baterias.

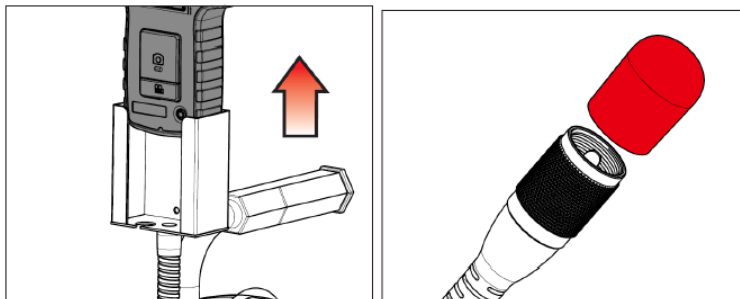
## Anel de centralização



1. Insira a cabeça da câmera no módulo do anel de centralização e alinhe o anel de montagem com os orifícios de parafusos.
2. Posicione os parafusos nos orifícios e parafuse a cabeça da câmera cuidadosamente.



## Limpeza



1. Remova a unidade de exibição do suporte.
2. Coloque a capa de conexão sobre a tomada de conexão em direção à unidade de exibição.
3. Limpei o tambor de cabo com água e deixe secar por alguns minutos.
4. Se necessário, seque o tambor de cabo com um pano antes de guardá-lo no estojo.

## 10 PCE-VE 390N

### 10.1 Informações de segurança

- Nunca use o cabo da câmera para explorar tanques de combustível ou de energia ou outros ambientes de atmosferas explosivas ou inflamáveis.
- Ao dobrar ou enrolar o tubo da câmera, certifique-se de que o diâmetro seja de pelo menos 30 cm. Caso contrário, isso poderia causar danos ao tubo da câmera.
- Tenha cuidado ao inserir ou extrair o tubo da câmera no objeto a ser inspecionado. O tubo da sonda é forte o suficiente até para remover pequenas obstruções ou simples bloqueios nas tubulações. Principalmente ao extraí-lo para fora, pode ocorrer pela rigidez do tubo e enrolar-se fora do suporte.
- Evite luz solar direta durante um período prolongado. Armazene a máquina em um lugar fresco, seco e bem ventilado, quando não for utilizada.
- A unidade de exibição não é à prova d'água. Remova o display e o conector antes de limpar o tubo da câmera e o transportador.

### 10.2 Especificações técnicas

#### Dispositivo de transporte

|           |                                       |
|-----------|---------------------------------------|
| Dimensões | 490 x 450 x 60 mm                     |
| Peso      | 1222 g (sem medidor e tubo da câmera) |

### Tubo da câmara

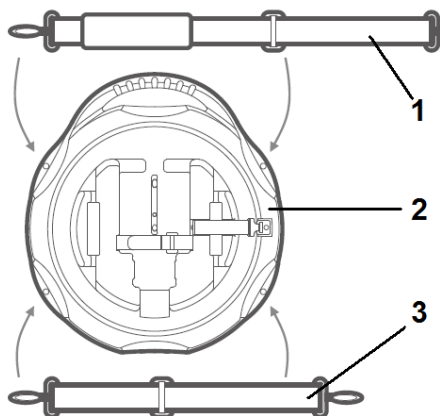
|                       |               |
|-----------------------|---------------|
| Comprimento           | 10 m          |
| Diâmetro              | 6 mm          |
| Diâmetro de curvatura | 30 cm         |
| Peso                  | 100 g / metro |

### Cabeça da câmara

|                                  |                      |
|----------------------------------|----------------------|
| Dimensão                         | 28 mm                |
| Comprimento                      | 24,3 mm              |
| Profundidade de campo            | 10 mm ... infinito   |
| Campo de visão / Ângulo de visão | 150,8°               |
| Iluminação                       | 8 LEDs (branco)      |
| Temperatura ambiente             | -10 ... +70 °C       |
| Tipo de proteção                 | IP 68 (10 m)         |
| Diâmetro da tubulação            | Ø 40 mm ... Ø 100 mm |

## 10.3 Descrição do sistema

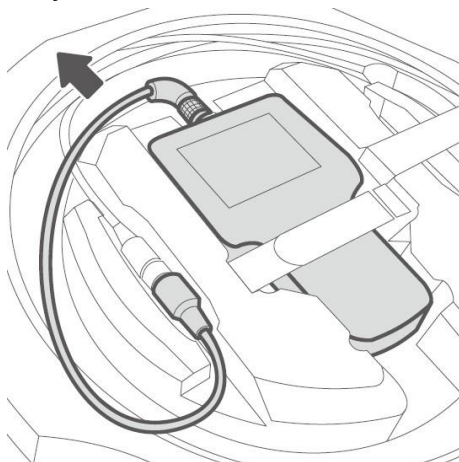
### Dispositivo de transporte



1. Alça de pescoço
2. Dispositivo de transporte
3. Correia de quadril

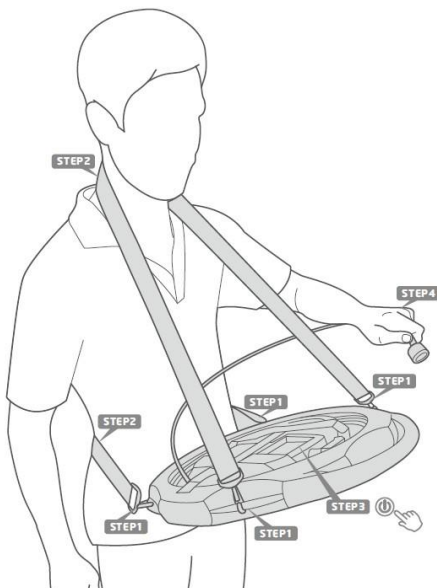
## 10.4 Preparação

### Ajuste da unidade de exibição



A unidade de exibição se encaixa – como mostrado na imagem – no dispositivo de transporte. Com o cabo de vinculação, a unidade de exibição é conectada ao cabo da câmera. O tubo da câmera deve ser enrolado no transportador.

### Colocação e aplicação da correia



**Passo 1 / 2:**

- Fixe a alça do pescoço a um dos suportes superiores, coloque-a ao redor do pescoço fixe-a ao outro suporte superior.
- Fixe a correia do quadril a um dos suportes inferiores, coloque-a ao redor do quadril e fixe-a ao outro suporte inferior.

**Passo 3:**

- Ligue o medidor

**Passo 4:**

- Desenrole o tubo da câmara até alcançar o comprimento desejado.

## 11 Garantia.

Nossas condições de garantia são explicadas em nossas Condições Gerais, disponíveis no link: <https://www.pce-instruments.com/portugues/impreso> .

## 12 Reciclagem

Informação sobre a regulamentação de baterias usadas

As baterias não devem ser depositadas junto com os resíduos orgânicos ou domésticos: O consumidor final está obrigado por lei a depositar as mesmas nos pontos de recolha de pilhas usadas. As baterias usadas podem ser depositadas em qualquer ponto de recolha estabelecido ou na PCE Instruments:

Para cumprir com a norma (recolha e eliminação de resíduos de aparelhos elétricos e eletrônicos) recuperamos todos nossos dispositivos. Os mesmos serão reciclados por nós ou serão eliminados de acordo com a lei por uma empresa de reciclagem.

EEE: PT100115

P&A: PT10036



## Informação de contato da PCE Instruments

### Alemanha

PCE Deutschland GmbH  
Im Langel 4  
D-59872 Meschede  
Deutschland  
Tel.: +49 (0) 2903 976 99 0  
Fax: +49 (0) 2903 976 99 29  
info@pce-instruments.com  
www.pce-instruments.com/deutsch

### Alemanha

PCE Produktions- und  
Entwicklungsgesellschaft mbH  
Im Langel 26  
D-59872 Meschede  
Deutschland  
Tel.: +49 (0) 2903 976 99 471  
Fax: +49 (0) 2903 976 99 971  
info@pce-instruments.com  
www.pce-instruments.com/deutsch

### Países Baixos

PCE Brookhuis B.V.  
Institutenweg 15  
7521 PH Enschede  
Nederland  
Telefoon: +31 (0)53 737 01 92  
info@pcebenelux.nl  
www.pce-instruments.com/dutch

### Estados Unidos

PCE Americas Inc.  
711 Commerce Way suite 8  
Jupiter / Palm Beach  
33458 FL  
USA  
Tel: +1 (561) 320-9162  
Fax: +1 (561) 320-9176  
info@pce-americas.com  
www.pce-instruments.com/us

### França

PCE Instruments France EURL  
23, rue de Strasbourg  
67250 Soultz-Sous-Forêts  
France  
Téléphone: +33 (0) 972 3537 17  
Numéro de fax: +33 (0) 972 3537 18  
info@pce-france.fr  
www.pce-instruments.com/french

### Reino Unido

PCE Instruments UK Ltd  
Unit 11 Southpoint Business Park  
Ensign Way, Southampton  
Hampshire  
United Kingdom, SO31 4RF  
Tel: +44 (0) 2380 98703 0  
Fax: +44 (0) 2380 98703 9  
info@pce-instruments.co.uk  
www.pce-instruments.com/english

### China

PCE (Beijing) Technology Co., Limited  
1519 Room, 6 Building  
Zhong Ang Times Plaza  
No. 9 Mentougou Road, Tou Gou District  
102300 Beijing, China  
Tel: +86 (10) 8893 9660  
info@pce-instruments.cn  
www.pce-instruments.cn

### Turquia

PCE Teknik Cihazları Ltd.Şti.  
Halkalı Merkez Mah.  
Pehlivan Sok. No.6/C  
34303 Küçükçekmece - İstanbul  
Türkiye  
Tel: 0212 471 11 47  
Faks: 0212 705 53 93  
info@pce- cihazlari.com.tr  
www.pce-instruments.com/turkish

### Espanha

PCE Ibérica S.L.  
Calle Mayor, 53  
02500 Tobarra (Albacete)  
Espanña  
Tel. : +34 967 543 548  
Fax: +34 967 543 542  
info@pce-iberica.es  
www.pce-instruments.com/espanol

### Itália

PCE Italia s.r.l.  
Via Pesciatina 878 / B-Interno 6  
55010 Loc. Gragnano  
Capannori (Lucca)  
Italia  
Telefono: +39 0583 975 114  
Fax: +39 0583 974 824  
info@pce-italia.it  
www.pce-instruments.com/italiano

### Hong Kong

PCE Instruments HK Ltd.  
Unit J, 21/F., COS Centre  
56 Tsun Yip Street  
Kwun Tong  
Kowloon, Hong Kong  
Tel: +852-301-84912  
jyi@pce-instruments.com  
www.pce-instruments.cn