



Dinamômetro PCE-DDM 50WI



PCE-DDM 50WI

O dinamômetro é ideal para medições de tração, por exemplo, as realizadas por especialistas. Na fabricação do dinamômetro para tração são usados materiais de primeira qualidade. Isso permite, apesar da alta capacidade de medição, uma construção compacta e um peso leve. O dinamômetro é fornecido com uma maleta de transporte e grilhões. Algumas funções interessantes do dinamômetro são a função Peak Hold, função soma, pesagem de bruto/neto, função Auto-tara OFF, assim como TARA em toda a faixa de medição e diferentes unidades de medição, por exemplo, Kg / t / lbs / N ou kN. O dinamômetro é adequado para medições de tração.

- ▶ Balança de gancho de tração com faixa até 50.000 kg
- ▶ Peso próprio leve
- ▶ Construção compacta
- ▶ Longa duração de bateria
- ▶ Função PEAK-Hold
- ▶ Função somar
- ▶ Unidades de medidas: kg / t / lbs / N / kN
- ▶ Faixa de gravitação ajustável
- ▶ Inclui grilhões e estojo de transporte

Especificações técnicas

Faixa	50.000 kg / 500 kN
Resolução	20 kg / 200 N
Peso mín. *	400 kg
Peso	39 kg
Com grilhões	128 kg

* O dinamômetro indica o peso também abaixo do peso mínimo indicado.

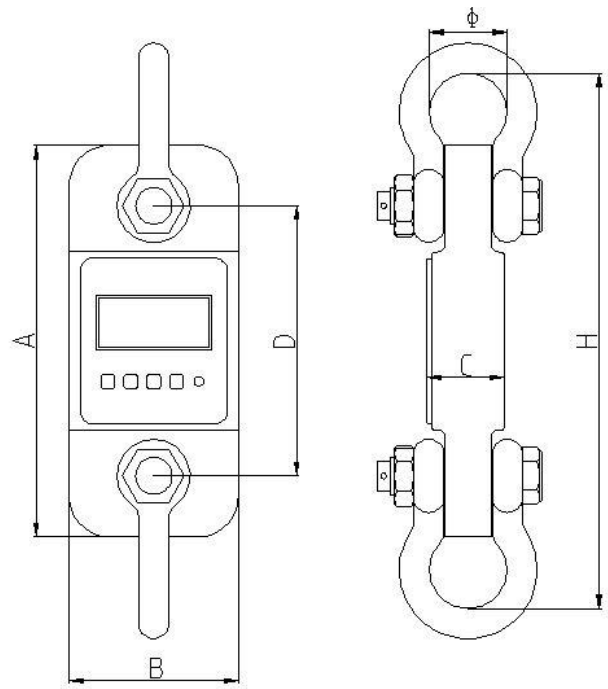
No entanto, a precisão indicada é a partir do peso mínimo indicado.

Outras especificações técnicas

Desvio de medição / precisão	$\pm 0,1$ % da faixa de medição
Faixa de tara	Máx. 20% da faixa de tara
Unidades	kg / t / lbs / N / kN
Alcance sem fio	Aprox. 80 m
Quota de medição	2,5 Hz
Temperatura operacional	-10 ... + 50 °C
Alimentação	3 baterias AA de 1,5 V (aparelho de mão) 4 baterias AA de 1,5 V (receptor sem fio)
Tempo operacional	aprox. 50 horas em medição contínua (32 mA)

Conteúdo da remessa

1 x Dinamômetro para tração PCE-DDM 50W1
2 x Grilhões
1 x Estojo de transporte
3 x Baterias de 1,5 V AA
1 x Manual de instruções



Modelo	A	B	C	D	Ø	H	Material
PCE-DDM 50W1	465	150	104	305	184	930	Aço