

## Manual de instruções de uso Medidor de pH PCE-228



## Índice

1. Características .....	4
2. Especificações .....	4
2.1. Especificações gerais.....	4
2.2. Especificações elétricas.....	5
3. Descrição do painel frontal .....	6
4. Medição de pH / mV e processo de calibração.....	7
4.1. Medição de pH (compensação de temperatura manual) .....	7
4.2. Medição de pH (ATC, Temperatura automática).....	7
4.3. Medição mV .....	7
4.4. Calibração de pH.....	8
5. Outras funções.....	9
5.1. Data Hold .....	9
5.2. Gravar (leitura MAX / MIN) .....	9
5.3. Ligar / desligar a luz traseira LCD .....	9
6. Datalogger .....	9
6.1. Preparação antes da função datalogger .....	9
6.2. Auto datalogger (Ajuste do tempo de amostragem $\geq 1$ segundo).....	10
6.3. Datalogger manual (Ajuste do tempo de amostragem = 0 segundos .....	10
6.4. Comprovar a informação temporária .....	10
6.5. Comprovar a informação do tempo de amostragem .....	11
6.6. SD Estrutura do cartão de Dados .....	11
7. Guardar os dados do cartão SD no computador .....	11
8. Configuração avançada.....	13
8.1. Formatação do cartão de memória SD.....	13
8.2. Configurar o relógio / calendário (Ano / Mês / Minuto / Segundo).....	13
8.3. Configuração do tempo de amostragem (Hora / Minuto / Segundo) .....	13
8.4. Desconexão automática .....	14
8.5. Conectar / Desconectar o som de aviso .....	14
8.6. Configuração do ponto decimal de cartão SD.....	14
8.7. Selecionar a unidade de temperatura °C ou °F.....	14
8.8. Estabelecer o valor da compensação manual de temperatura .....	14
8.9. ESC.....	14
9. Alimentação com adaptador DC .....	15
10. Mudança de pilhas .....	15
11. Reinício do sistema.....	15
12. Interface RS232 .....	15

<b>13. PATENTE .....</b>	<b>16</b>
<b>14. Garantia.....</b>	<b>17</b>
<b>15. Reciclagem .....</b>	<b>17</b>

## 1. Características

- pH : 0 a 14.00 pH, mV ( ORP ) :  $\pm 1999$  mV.
- Na medição de PH pode-se selecionar o ajuste de Temperatura manual ou ATC (Compensação de temperatura automática)
- Sonda ATC opcional para medições de PH.
- Pode-se realizar uma calibração automática para PH 7, PH 4 e PH 10 ou outro valor.
- Datalogger com cartão de memória SD, Relógio e Calendário integrados, o tempo de amostragem ajusta-se de 1 segundo a 8 horas 59 min. 59 seg.
- Datalogger manual disponível (ajuste do tempo de amostragem a 0), durante a função do datalogger manual, podem-se configurar diferentes posições (localização), (da posição 1 à posição 99).
- Fácil de usar e inovador, não é necessário computador para configurar o software adicional. Depois de ligar o datalogger, retire apenas o cartão SD do medidor e introduza-a no computador. Descarregar-se-ão todos os valores de medição com a informação do tempo (ano/mês/data/hora/minuto/segundo) diretamente a um arquivo Excel para que o usuário possa realizar análises gráficas ou análises de dados posteriormente.
- Capacidade do cartão SD: 1 GB a 16 GB.
- LCD com luz de fundo verde de fácil leitura.
- Pode-se apagar manualmente ou de forma automática.
- Data hold, gravação da leitura máx. y mín.
- Circuito de microcomputador, alta precisão.
- Alimentado por 6 pilhas UM3/AA (1.5 V) ou por adaptador DC 9V.
- Interface RS232/USB PC COMPUTER.
- Grande variedade de aplicações: acondicionamento da água, aquários, bebidas, criadouros de peixes, processamento de alimentos, fotografia, laboratório, indústria do papel, indústria de galvanização, controle de qualidade, colégios e escolas.

## 2. Especificações

### 2.1. Especificações gerais

Circuito	Circuito LSI do microprocessador de um chip personalizado	
Tela	Tamanho do LCD: 52 mm x 38 mm LCD com luz de fundo verde (ON/OFF).	
Função de medição	pH ORP ( mV )	
Datalogger Tempo de amostragem Configuração da faixa	Auto	De 1 seg. até 8 horas 59 min. 59 seg. @ O tempo de amostragem pode-se ajustar a 1 segundo, ainda que se possam perder dados de memória.
	Manual	Pressione o botão do datalogger uma vez para guardar dados. @ Configure o tempo de amostragem a 0 segundos. @ Modo manual, pode-se selecionar também a posição 1 à 99 ( n° de localização)
Cartão de memória	Cartão de memória SD. 1 GB a 16 GB.	
Configurações Avançadas	* Formato do cartão de memória SD * Configuração temporária (Ano/Mês/Data, Hora/Minuto/ Segundo) * Ajuste do tempo de amostragem * Configurar o desligamento automático * Configurar o som de aviso * Configuração do ponto decimal do cartão SD * Configurar a unidade de temperatura °C ou °F * Configurar o valor da compensação de temperatura manual	
Data Hold	Suspender a leitura na tela.	
Memória	Valor máximo e mínimo.	
Tempo de amostragem na tela	Aprox. 1 segundo.	

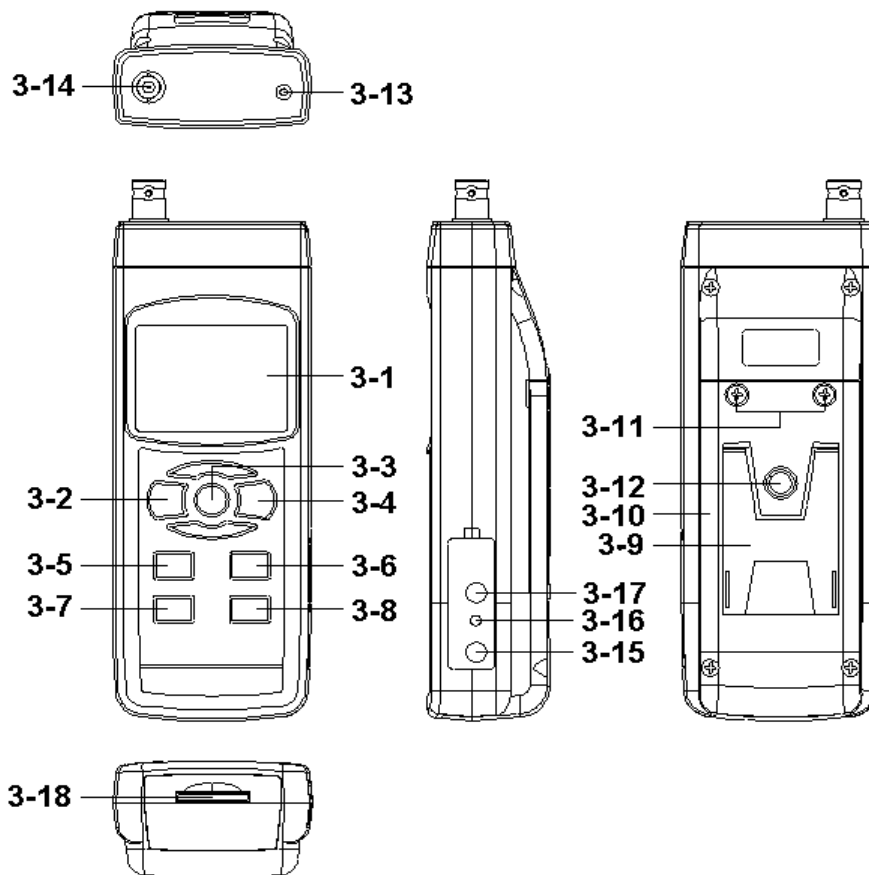
Saída de dados	RS 232/USB PC computer interface. * Conecte o cabo <i>opcional</i> RS232 UPCB-02 ao conector RS232. * Conecte o cabo <i>opcional</i> de USB USB-01 ao conector USB.
Temperatura de uso	0 a 50 °C.
Umidade de uso	Menos de 85% de umidade relativa
Alimentação	* 6 pilhas alcalinas ou de alta resistência DC 1.5 V (UM3, AA ), ou equivalente.
	Adaptador DC 9V. (O adaptador AC/DC é opcional).
Corrente de alimentação	Operação normal (w/ou cartão SD gravando dados e LCD luz de fundo apagada): <i>Aprox. DC 14 mA.</i>
	Quando o cartão SD está gravando dados e a luz de fundo da tela LCD está apagada OFF) : <i>Aprox. DC 37 mA.</i>
	* <i>Se a luz de fundo está acesa, o consumo incrementar-se-á aprox.12 mA.</i>
Peso	489 g/1.08 LB.
Dimensões	177 x 68 x 45 mm
Acessórios incluídos	* Manual de instruções. * Eléctrodo PE-03 * Cartão de memória SD * Leitor de cartão * Sensor de temperatura * 6 x pilhas

## 2.2. Especificações elétricas

Eléctrodo de pH	Opcional, Qualquer electrodo de PH com conector BNC.	
Medição	pH	0 até 14 pH
	mV	-1999 mV até 1999 mV
Impedância de entrada	10 <sup>12</sup> ohm	
Compensação de Temperatura para a medição de PH	Manual	0 até 100°C, ajusta-se pressionando a tecla do painel frontal.
	Automática ( ATC )	Com a sonda de temperatura opcional (TP-07) 0 até 65 °C.
Calibração de PH	pH7, pH4, y pH10, calibração de 3 pontos assegure a melhor linearidade e precisão.	

Medição	Faixa	Resolução	Precisão
pH	0 a 14 pH	0.01 pH	± (0.02 pH + 2 d)
mV ( ORP )	0 a 1999 mV	1 mV	± (0.5% + 2 d)
* a precisão do PH baseia-se somente na calibração do medidor.			

### 3. Descrição do painel frontal



- 3-1 Tela
- 3-2 Tecla de acender (Tecla de luz de fundo)
- 3-3 Tecla Hold (Tecla ESC)
- 3-4 Tecla REC (Tecla Enter)
- 3-5 Tecla ▲
- 3-6 Tecla ▼ (Tecla de função)
- 3-7 Tecla Tempo
- 3-8 Tecla Logger / registrador (Tecla SET, Comprovação da amostragem)
- 3-9 Base
- 3-10 Tampa/Compartimento das pilhas
- 3-11 Parafusos da tampa das pilhas
- 3-12 Parafusos de fixação do tripé
- 3-13 Tomada de temperatura (tomada pH ATC)
- 3-14 Tomada de pH (tomada BNC)
- 3-15 Entrada do adaptador de potência DC 9V
- 3-16 Tecla de reinício
- 3-17 Terminal de saída RS-232
- 3-18 Entrada do cartão SD

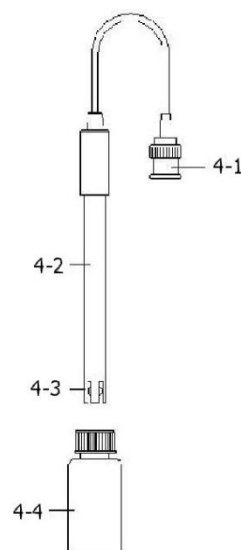
## 4. Medição de pH / mV e processo de calibração

As funções por defeito do medidor são as seguintes:

- A unidade de tela ajusta-se ao PH.
- A unidade de temperatura ajusta-se a °C.
- Manual ATC (sem conectar a sonda ATC)
- Desconexão automática.
- O tempo de amostragem da função do datalogger é de 2 segundos.



**Se for a primeira vez que se conecta o eletrodo de PH, deve-se realizar previamente o processo de calibração que se explica no capítulo 4-4, página 9.**



### 4.1. Medição de pH (compensação de temperatura manual)

- 1) Acenda o medidor pressionando a tecla “acender” uma vez (3-2, Fig. 1).
- 2) Prepare o eletrodo de PH (opcional), instale o “Conetor da sonda” (4-1, Fig. 2) na “tomada de PH/BNC” (3-14, Fig. 1).
- 3) **Ajuste o valor da temperatura manual exatamente igual à temperatura da solução, o processo descreve-se no capítulo, página 25.**
- 4) Segure o “Cabo do Eletrodo” (4-2, Fig. 2) com uma mão e introduza totalmente “a cabeça do sensor” na solução a medir enquanto move suavemente o eletrodo (4-3, Fig. 2).
- 5) A tela principal mostrará o valor de PH enquanto a tela inferior mostrará o valor da tem

### 4.2. Medição de pH (ATC, Temperatura automática)

- 1) O procedimento é o mesmo do ponto 4-1 medição de PH (compensação manual da Temperatura). Ainda que se deva preparar uma sonda de temperatura (opcional TP-07). Introduza o plugue TP-07's na “tomada da temperatura” (3-13 Fig. 1). Introduza a cabeça do sensor da sonda de temperatura (TP-07) na solução da medição.
- 2) A tela principal mostrará o valor de PH, a tela inferior mostrará a temperatura do sensor da solução a medir (medida pela sonda ATC, TP-07). **Quando já não estiver a usar o Eletrodo, deverá introduzir “a cabeça do eletrodo” (4-3, Fig. 2) no “Frasco de proteção” (4-4 Fig. 2)**

### 4.3. Medição mV

O instrumento tem integrada a função de medição mV (mili volt) que lhe permite realizar uma medição seletiva de íons, uma medição de ORP (potencial de oxidação-redução) bem como outras medições precisas de mV.

- 1) Pressione uma vez a “Tecla Função” (3-6, Fig. 1) e a unidade de tela “PH” mudará a “mV”\*. Pressione uma vez a Tecla Função para voltar à função PH.
- 2) Prepare o eletrodo ORP (opcional, ORP-14), ponha o “plugue da sonda” do eletrodo ORP na “tomada de PH/BCN” (3-14, Fig. 1).
- 3) Na tela aparecerá o valor mV.

## 4.4. Calibração de pH

### 1- Prova de Calibração

O ELETRODO de PH ideal gera de 0 mV a 7.00 de PH (177.4 mV a PH 4) e o medidor calibra –se sempre com os sinais que simulem o ELETRODO de PH ideal (baseado num ambiente de 25 °C).

No entanto, não todos os eletrodos de PH são tão precisos como o eletrodo ideal, pelo que o processo de calibração é necessário quando se realize a primeira medição.

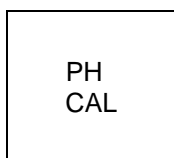
Além da primeira calibração, recomenda-se que os usuários realizem uma calibração regular para assegurar uma medição mais exata.

### 2 Equipamento necessário para a Calibração

- 1) ELETRODO de pH (opcional).
- 2) Soluções de pH (opcional).

### 3 Procedimento de calibração

- 1) Prepare o eletrodo de PH (opcional), instale a “tomada/plugue da sonda” (4-1, Fig. 2) na “tomada de PH/BNC” (3-14 , Fig 1)
- 2) Acenda o medidor pressionando a “tecla Acender” uma vez (3-2, Fig. 1).
- 3) Ajuste o “Valor da compensação de temperatura” para que seja o mesmo que o valor da temperatura da solução de PH.
  - **Procedimento de ajuste da compensação de temperatura manual, veja o capítulo 8-8, pág. 25.**
  - **Compensação automática de temperatura, deve estar conectada à sonda ATC (TP-07 opcional).**
- 4) Segure o “Cabo do Eletrodo” (4-2, Fig. 2) com uma mão e introduza totalmente “a cabeça do sensor” na solução a medir enquanto move suavemente o eletrodo (4-3, Fig. 2). Na tela aparecerá o valor de PH.
  - **Se usa a sonda ATC, esta deverá estar imersa na solução.**
- 5) Use simultaneamente dois dedos para pressionar a “Tecla REC” (3-4, Fig 1) e a “Tecla HOLD” (3-3, Fig. 1) até que na tela apareça a mensagem seguinte e depois solte os dois dedos.



- 6) Pressione a “Tecla ▲” (3-5, Fig. 1) ou a " Tecla ▼” (3-6, Fig. 1) para selecionar a tela seguinte.

- |          |              |                                       |
|----------|--------------|---------------------------------------|
| <b>A</b> | 4.00<br>CAL  | Para calibração de pH 4.00            |
| <b>B</b> | 7.00<br>CAL  | Para calibração de pH 7.00            |
| <b>C</b> | 10.00<br>CAL | Para calibração de pH 10.00           |
| <b>D</b> | Clr<br>CAL   | Apagar os dados de calibração de tela |



- Após selecionar a tela a, b ou c, ponha a solução correspondente, por exemplo:  
**A tela b deverá utilizar a solução regular de pH 7.00**  
**A tela a deverá utilizar a solução regular pH 4.00**  
Pressione a "Tecla Enter" (3-4, Fig. 1) para guardar e finalizar o processo de calibração. Se seleciona a tela d, pressione a "Tecla Enter" (3-4, Fig. 1) para apagar os dados de calibração anteriores.
- 7) O procedimento completo terá que executar os dois pontos de calibração.  
**Calibração pH 7.00**  
**Calibração pH 4.00( ou calibração pH10)**
  - O procedimento de calibração deverá começar desde a calibração pH 7 para continuar com a calibração pH4 (ou pH10).
  - Enxugue o eletrodo com água destilada cada vez que realize uma calibração (pH7, pH4 ou pH10).
  - Repita os processos de calibração anteriores pelo menos duas vezes.

## 5. Outras funções

### 5.1. Data Hold

Durante a medição, pressione uma vez "Tecla Hold" (3-3, Fig.1) e na tela LCD aparecerá o símbolo "HOLD".

Pressione a "Tecla Hold" uma vez mais para sair da função data hold.

### 5.2. Gravar (leitura MAX / MIN)

- 1) A função de gravação de dados grava as leituras máximas e mínimas. Pressione uma vez a "Tecla REC" (3-4, Fig. 1) para iniciar a função de gravação de dados e o símbolo "REC" durante aparecerá na tela.
- 2) Com o símbolo "REC" na tela.
  - a) Pressione uma vez a "Tecla REC" (3-4, Fig. 1), o símbolo " REC. MAX. " com o valor máximo aparecerá na tela. Quer apagar o valor máximo, pressione uma vez a "Tecla Hold " (3-3, Fig. 1), e na tela somente aparecerá o símbolo " REC. " e a função de memória executar-se-á continuamente.
  - b) Pressione a "Tecla REC " (3-4, Fig. 1) de novo, o símbolo " REC. MIN. " com o valor mínimo aparecerá na tela. Se quer apagar o valor mínimo, pressione a "Tecla Hold " (3-3, Fig. 1) e na tela aparecerá somente o símbolo " REC. " e a função de memória executar-se-á continuamente.
  - c) Para sair da função de gravação de memória, pressione apenas o botão " REC " durante 2 segundos pelo menos. A tela voltará atrás à leitura atual.

### 5.3. Ligar / desligar a luz traseira LCD

Após ligar, a luz do fundo do LCD acende-se automaticamente. Durante a medição pressione uma vez a "Tecla Backlight" (3- 2, Fig. 1) para apagar a luz de fundo.

Pressione uma vez mais a "Tecla Backlight" para acender a luz de fundo de Novo.

## 6. Datalogger

### 6.1. Preparação antes da função datalogger

- a) Insira o cartão SD  
Prepare um cartão de memória SD (de 1 GB até 16 GB), insira o cartão SD na entrada do cartão (3-18, Fig. 1) A parte dianteira do cartão SD deverá estar virada para a tampa inferior.
- b) Formato do cartão SD  
Se o cartão SD se usa pela primeira vez com o medidor, recomenda-se realizar primeiro uma "Formatação de cartão SD". Por favor, veja o capítulo 8-1.
- c) Ajuste da hora  
Se o medidor se usa pela primeira vez, deve-se ajustar o relógio. Veja o capítulo 8-2.

- d) Ajuste do formato decimal  
“A estrutura de dados numérica do cartão SD usa por defeito “.” Como decimal, por exemplo “20.6” “1000.53”. Mas em certos continentes (Europa...) usa-se “.” Como ponto decimal, por exemplo “20.6” “1000.53”. Nesta situação, deve-se mudar primeiro o ponto decimal. Detalhes do ajuste do ponto decimal no cap. 8-6.

## 6.2. Auto datalogger (Ajuste do tempo de amostragem $\geq 1$ segundo)

### a) Iniciar o datalogger

Pressione uma vez a tecla “REC (3-4, Fig. 1) em tela LCD aparecerá o texto “REC”, depois pressione a “Tecla Logger” (3-8, Fig. 1), e o símbolo “DATALOGGER” piscará em quanto os dados de medição e a informação horaria se guardam no circuito da memória”.

Nota:

- Como ajustar o tempo de amostragem, veja o capítulo 8-3
- Como ativar o biper sonoro, veja o capítulo 8-5 b.

### b) Parar o datalogger

Durante a execução da função de Datalogger, pressionando uma vez a tecla “Logger” (3-8, Fig. 1), parará a função do Datalogger (deixa de guardar os dados de medição no circuito de memória temporariamente). Simultaneamente, o texto “DATALOGGER” deixará de piscar.

Nota: Se pressiona uma vez mais a tecla “Logger” (3-8, Fig. 1) executar-se á o Datalogger de novo, otexto “DATALOGGER” piscará-

### c) Finalizar o Datalogger

Durante a pausa do Datalogger, pressione continuamente a tecla “REC” (3-4, Fig. 1) pelo menos dois segundos, o indicador “REC” desaparecerá e o datalogger finalizará.

## 6.3. Datalogger manual (Ajuste do tempo de amostragem = 0 segundos)

### a) Ajuste do tempo de amostragem a 0

Pressione uma vez a tecla " REC (3-4, Fig. 1), na tela aparecerá o texto " REC ", depois pressione uma vez a tecla " Logger "(3-8, Fig. 1), o símbolo REC piscará e o biper soará uma vez aquando aos dados de medição com a informação horária se guardará no circuito de memória. A tela inferior mostrará a Posição (Localização) e ficará também guardada no cartão SD.

Nota:

Durante a execução do datalogger manual, pressione a tecla " ▲" (3-5, Fig, 1) e o número inferior (nº de posição) piscará. Pode-se usar a tecla " ▲ " (3-5, Fig. 1) ou "▼" (3-6, Fig. 1) para ajustar a posição da medição (1 até 99, por exemplo casa 1 até casa 99) para identificar a localização da medição, a tela inferior mostrará P x  
(x = 1 a 99).

### b) Finalizar o Datalogger

Pressione continuamente a tecla " REC " (3-4, Fig. 1) durante pelo menos 2 segundos, a indicação " REC " desaparecerá e finalizar-se-á o datalogger.

## 6.4. Comprovar a informação temporária

Na tela normal de medição (isto é, sem o datalogger),

- 1) Pressionando uma vez a tecla “Time” (3-7, Fig. 1), na tela inferior aparecerá: Hora / Minuto / Segundo (h.m.s.)
- 2) Pressionando de novo a tecla “Time” (3-7, Fig. 1) na tela inferior aparecerá. Ano / Mês / Data (aa.mm.dd.).
- 3) Pressionando uma vez mais a tecla “Time” (3-7, Fig. 1), a tela LCD voltará ao modo normal

### 6.5. Comprovar a informação do tempo de amostragem

Durante a medição normal (sem usar o Datalogger), se pressiona uma vez a tecla “Sampling” (3-8, Fig. 1), a tela inferior mostrará o tempo de amostragem.

### 6.6. SD Estrutura do cartão de Dados

- 1) Quando usado pela primeira vez o cartão SD gera uma rota: PHA01
- 2) A primeira vez que se executa o Datalogger, sob a rota PHA01\ gerar-se-á um novo arquivo com o nome de PHA01001.XLS.  
Depois de sair do Datalogger, execute-a de novo, e os dados guardar-se-ão no arquivo PHA01001.XLS até que o número de colunas de dados atinja as 30,00 colunas, depois se gerará um novo arquivo, por exemplo PHA01002.XLS.
- 3) Na pasta PHA01\, se o número total de arquivos é superior a 99, gerar-se-á uma nova rota, como PHA02\.....
- 4) A estrutura da rota do arquivo seria: PHA01\  
PHA01001.XLS PHA01002.XLS  
.....PHA01099.XLS PHA02 \ PHA02001.XLS  
PHAA02002.XLS  
.....PHA02099.XLS PHAXX\  
.....  
.....  
.....

Comentário XX : O valor máximo é 10

## 7. Guardar os dados do cartão SD no computador

- 1) Depois executar a função de Datalogger, retire o cartão SD da entrada no medidor (3-18, Fig. 1)
- 2) Introduza o cartão SD na entrada do computador para cartões SD (Se seu computador tem esta instalação) ou insira o cartão SD no “adaptador do cartão”. Depois conecte o “adaptador do cartão SD ao computador”.
- 3) Ligue o computador e arranque “EXCEL software”.

Descarregue o arquivo de dados (por exemplo, o arquivo chamado: PHA01001.XLS, PHA01002.XLS) do cartão SD para o computador. Os dados guardados aparecerão na tela de EXCEL (por exemplo, como se mostrara na seguinte tela de EXCEL), depois o usuário pode usar todos estes dados de EXCEL para realizar uma posterior análise gráfica.

Tela de dados de EXCEL (exemplo 1)

	A	B	C	D	E	F	G
1	Position	Date	Time	Ch1_Value	Ch1_Unit	Ch2_Value	Ch2_unit
2	1	2009/8/12	13:26:37	7.00	ph	25.0	Degree_C
3	2	2009/8/12	13:26:39	7.01	ph	25.0	Degree_C
4	3	2009/8/12	13:26:41	7.01	ph	25.0	Degree_C
5	4	2009/8/12	13:26:43	7.00	ph	25.0	Degree_C
6	5	2009/8/12	13:26:45	7.00	ph	25.0	Degree_C
7	6	2009/8/12	13:26:47	7.00	ph	25.0	Degree_C
8	7	2009/8/12	13:26:49	7.00	ph	25.0	Degree_C
9	8	2009/8/12	13:26:51	6.99	ph	25.0	Degree_C
10	9	2009/8/12	13:26:53	6.98	ph	25.0	Degree_C
11	10	2009/8/12	13:26:55	6.99	ph	25.0	Degree_C
12	11	2009/8/12	13:26:57	6.99	ph	25.0	Degree_C
13	12	2009/8/12	13:26:59	7.00	ph	25.0	Degree_C

Tela de dados de EXCEL (exemplo 2)

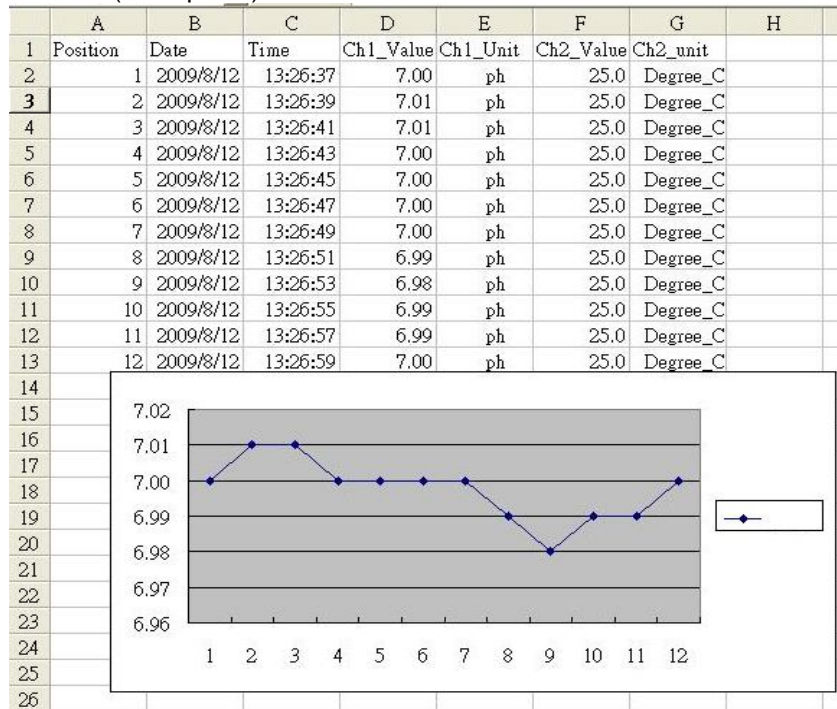
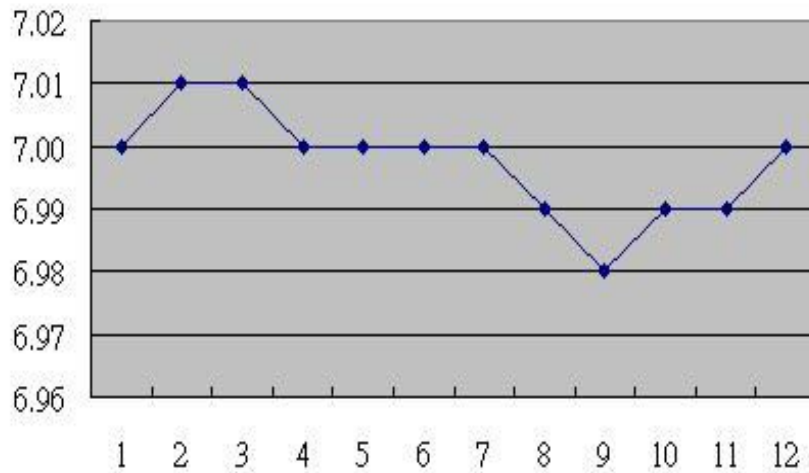


Tabla de dados de EXCEL (exemplo 3, gráfico)



## 8. Configuração avançada

Sem executar a função de Datalogger, pressione continuamente a tecla " SET " (3-8, Fig. 1) pelo menos durante dois segundos para entrar no modo "Configuração avançada". Depois pressione uma vez a "tecla SET" (3-8, Fig. 1) para selecionar as oito funções principais que aparecerão na tela:

<b>Sd F</b>	Formato do cartão de memória SD
<b>dAtE</b>	Ajuste da hora do relógio (Ano/Mês/Data, Hora/Minuto/Segundo)
<b>SP-t</b>	Configuração do tempo de amostragem (Hora/Minuto/Segundo)
<b>PoFF</b>	Desconexão automática
<b>bEEP</b>	Acender/Apagar o som de aviso dEC..... Estabelecer o ponto decimal
<b>t-CF</b>	Selecionar a unidade de temperatura °C ou °F
<b>t-Set</b>	Estabelecer o valor da compensação de temperatura manual do PH, e o PH somente.
<b>ESC</b>	Sair da configuração avançada

### Nota:

**Durante a execução da função "Configuração avançada" se pressiona uma vez a tecla "ESC" (3-3, Fig.1) sairá desta função e voltará à tela normal.**

### 8.1. Formatação do cartão de memória SD

Quando a tela inferior aparece "SD F"

- 1) Use a tecla "▲" (3-5, Fig. 1) ou "▼" (3-6, Fig. 1) para selecionar entre "YES" ou "No"  
**Yes     Formatar o cartão de memória SD**  
**NO     Não formatar o cartão de memória SD**
- 2) Se seleciona pressione uma vez mais a tecla " Enter " (3-4, Fig. 1) e a tela mostrará o texto " yES Ent ". Para confirmar de novo, se está seguro, pressione a tecla " Enter " e se formatará o cartão de memória SD apagando todos os dados que existiam no dito cartão.

### 8.2. Configurar o relógio / calendário (Ano / Mês / Minuto / Segundo)

Quando na tela inferior aparece "DATE"

- 1) Use a tecla "▲" (3-5, Fig. 1) ou "▼" (3-6, Fig. 1) para ajustar o valor ( a configuração começa pelo ano). Depois de que o valor desejado se tenha introduzido, pressione a tecla "Enter" (3-4, Fig) para ir ao seguinte valor (por exemplo, se o primeiro valor é o ano depois terá que configurar o Mês, Data, Hora, Minuto e segundo).  
Observação.  
O valor ajustado piscará.
- 2) Após configurar todos os valores (Ano, Mês, Data, Hora, Minuto e segundo), pressione a tecla "SET" para guardar. Agora a tela irá à configuração do tempo de amostragem (Capítulo 8-3).

#### Nota:

**Após ajustar os valores horários, o relógio interno mostrará a hora com precisão inclusive se o aparelho se desconecta e se a bateria está suficientemente carregada.**

### 8.3. Configuração do tempo de amostragem (Hora / Minuto / Segundo)

- 1) Use as teclas "▲" (3-5, Fig. 1) ou "▼" (3-6, Fig. 1) para ajustar o valor (a configuração começa no valor da hora). Após estabelecer o valor desejado, pressione o botão "Enter" (3-4, Fig. 1) para ajustar o seguinte valor (por exemplo, o primeiro valor seria a hora, depois o Minuto e por último o segundo).  
**Nota: O valor ajustado piscará.**
- 2) Após estabelecer todos os valores (Hora, Minuto, Segundo), pressione a tecla "SET" (3-8, Fig. 1) para guardar. A tela irá à tela de configuração de "Desconexão automática" (Capítulo 8-4).

#### 8.4. Desconexão automática

Quando na tela inferior aparece “PoFF”

- 1) Use a tecla “▲” (3-5, Fig. 1) ou “▼” (3-6, Fig. 1) para selecionar entre “yES” ou “no”.  
**yES Desconexão automática ativada.**  
**no Desconexão automática desativada.**
- 2) Após selecionar “yES” ou “no”, pressione a tecla “Enter” (3-4, fig. 1) para guardar.

#### 8.5. Conectar / Desconectar o som de aviso

Quando na tela inferior aparece “bEEp”

- 1) Use a tecla “▲” (3-5, Fig. 1) ou “▼” (3-6, Fig. 1) para selecionar entre “yES” ou “no”.  
**yES O som de aviso do medidor estará ativado.**  
**no O som de aviso do medidor estará desativado.**
- 2) Após selecionar “yES” ou “no”, pressione a tecla “Enter” (3-4, Fig.1) para guardar o dito ajuste.

#### 8.6. Configuração do ponto decimal de cartão SD

A estrutura numérica dos dados do cartão SD usa por defeito o “.” como ponto decimal, por exemplo “20.6” “1000.53”. No entanto, em alguns países ou continentes (Europa...) usa-se a “,” como ponto decimal como por exemplo “20,6” “1000,53”. Se isto sucede, deverá mudar primeiro o ponto decimal.

Quando a tela inferior mostra “dEC”

- 1) Use a tecla “▲” (3-5, Fig. 1) ou “▼” (3-6, Fig. 1) para selecionar o valor entre “bASIC” ou “Euro”  
**bASIC Usa “.” como ponto decimal.**  
**Euro Usa “,” como ponto decimal.**
- 2) Após selecionar o valor entre “bASIC” ou “Euro”, pressione a tecla “Enter” (3-4, Fig. 1) para guardar a configuração.

#### 8.7. Selecionar a unidade de temperatura °C ou °F

Quando a tela inferior mostra “t-CF”

- 1) Use a tecla “▲”(3-5, Fig. 1) ou “▼” (3-6, Fig. 1) para selecionar entre “C” ou “F”.  
**C – A unidade de temperatura é °C**  
**F – A unidade de temperatura é °F**
- 2) Após selecionar a unidade desejada “C” ou “F”, pressione a tecla “Enter” (3-4, Fig. 1) para guardar a configuração.

#### 8.8. Estabelecer o valor da compensação manual de temperatura

Quando na tela inferior aparece “t-SET”.

- 1) Esta função é apenas para a medição de PH com o fim de ajustar o valor da compensação de temperatura manual do eletrodo de PH. O valor pré-estabelecido é 25 °C (77 °F).
- 2) Use a tecla “▲” (3-5, Fig. 1) ou “▼” (3-6, Fig. 1) para selecionar o valor superior com o valor desejado da compensação de temperatura (°C ou °F), depois pressione a tecla “Enter” (3-4, Fig. 1) para guardar o valor da configuração.

#### 8.9. ESC

Quando na tela aparece “ESC”

Quando na tela aparece “ESC”, pressione a tecla “Enter” (3-4, Fig. 1) para finalizar a configuração avançada e voltar à tela de medição normal.

**Nota:**

**Durante a execução da função da “Configuração Avançada” se pressiona a tecla “ESC” (3-3, Fig. 1) sairá da “Configuração Avançada” e a tela voltará ao modo normal.**

## 9. Alimentação com adaptador DC

O medidor também pode alimentar-se com o adaptador opcional de DC de 9V. Insira a ficha do adaptador na tomada de entrada do Adaptador DC 9V (3-13, Fig. 1). O medidor estará permanentemente ligado quando use o adaptador DC. (A tecla de acender ficará desabilitada).

## 10. Mudança de pilhas

- 1) Quando no canto esquerdo da tela LCD apareça " ", é necessário mudar as pilhas. No entanto, podem-se realizar algumas horas de medições até que o aparelho se torne impreciso.
- 2) "Solte os "Parafusos da tampa das pilhas" (3-11, Fig. 1) e tire a " Tampa do compartimento das pilhas" (3-10, Fig. 1) depois retire as pilhas do aparelho.
- 3) Mude as ditas pilhas por 6 pilhas DC 1.5 V (UM3, AA, Alcalinas/alta resistência), e volte a pôr a tampa.
- 4) Assegure-se de que a tampa do compartimento das pilhas fica bem fixa depois de mudar as pilhas.

## 11. Reinício do sistema

Se o medidor apresentar algum problema como: "CPU system is hold" (o sistema CPU está bloqueado) (por exemplo, a tecla não funciona...)

Neste caso faça REINICIO do sistema para resolver o problema.

O sistema RESET seguirá o seguinte método:

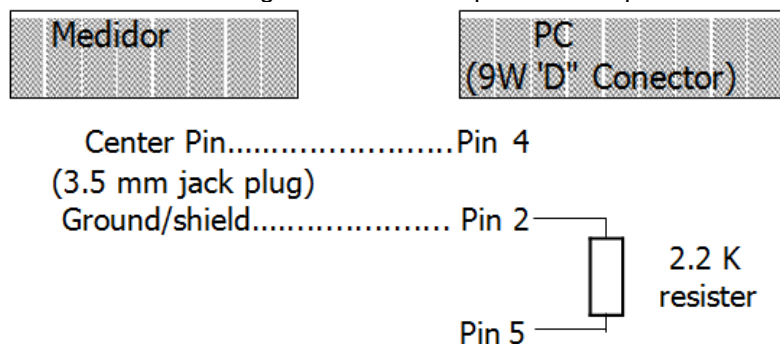
Mantendo-o aceso, use uma agulha para pressionar o botão "Reset" (3-16, Fig. 1) e reiniciar o sistema.

## 12. Interface RS232

O instrumento tem uma interface de série RS232 PC através de um terminal de 3.5 mm (3-12 Fig. 1).

A saída de dados é um fluxo de 16 dígitos que se usa para aplicações específicas.

É necessário um cabo RS232 com as seguintes conexões para unir o aparelho com a porta do PC.



O fluxo de dados de 16 dígitos visualizar-se-á com o seguinte  
D15 D14 D13 D12 D11 D10 D9 D8 D7 D6 D5 D4 D3 D2 D1 D0

Cada dígito indica o seguinte estado:

D15	Palavra de inicio	
D14	4	
D13	Quando envie os dados da tela superior = 1 Quando envie os dados da tela inferior = 2	
D12, D11	Anunciador para a tela	
	°C = 01	°F = 02
D10	Polaridade 0 = Positivo    1 = Negativo	
D9	Ponto decimal (DP), posição da direita à esquerda. 0 = No DP, 1= 1 DP, 2 = 2 DP, 3 = 3 DP	
D8 a D1	Leitura de tela, D1 = LSD, D8 = MSD, por exemplo: Se a leitura da tela é 1234, D8 a D1 é: 00001234	
D0	Palavra final	

#### FORMATO RS232: 9600, N, 8, 1

Bauds	9600
Paridade	Sem paridade
Data bit no.	8 Data bits
Stop bit	1 Stop bit

### 13. PATENTE

O medidor possui a patente ou está pendente dela nos seguintes países:

<b>ALEMANHA</b>	<b>Nr. 20 2008 016 337.4</b>
<b>JAPÃO</b>	<b>3151214</b>
<b>TAIWAN</b>	<b>M 358970</b> <b>M 359043</b>
<b>CHINA</b>	<b>ZL 2008 2 0189918.5</b> <b>ZL 2008 2 0189917.0</b>
<b>EUA</b>	<b>Pendente de patente</b>



## 14. Garantia

Poderá ler nossas condições de garantia em nossos termos e condições gerais disponíveis no seguinte link: <http://www.pce-medidores.com.pt/condicoes-gerais.htm>.

## 15. Reciclagem

Por seus conteúdos tóxicos, as baterias não devem ser depositadas junto aos resíduos orgânicos ou domésticos. As mesmas devem ser levadas até os lugares adequados para a sua reciclagem.

Para cumprir a norma (devolução e eliminação de resíduos de aparelhos elétricos e eletrônicos) recuperamos todos nossos aparelhos do mercado. Os mesmos serão reciclados por nós ou serão eliminados segundo a lei por uma empresa de reciclagem.

### Envie para:

PCE Ibérica S.L.  
C/ Mayor53, bajo  
02500 Tobarra (Albacete)  
Espanña

Poderão entregar-nos o aparelho para proceder a reciclagem do mesmo corretamente. Podemos reutilizá-lo ou entregá-lo para uma empresa de reciclagem cumprindo assim com a normativa vigente.

EEE: PT100115  
P&A: PT10036

## 16. Contacto

Para qualquer dúvida sobre nossos produtos, por favor, entre em contacto com a PCE Ibérica S.L.

### Correio postal:

PCE Ibérica S.L.  
C/ Mayor 53, Bajo  
02500 Tobarra (Albacete)  
Espanha

### Por telefone:

Espanha: 902 044 604  
Internacional: +34 967 543 695

**ATENÇÃO: “Este equipamento não dispõe da proteção ATEX, e por isso não deve ser usado em atmosferas potencialmente explosivas (pó, gases inflamáveis).”**

**As especificações podem estar sujeitas a modificações sem aviso prévio.**

### Veja nos seguintes links a lista de:

Técnicas de medição	<a href="http://www.pce-medidores.com.pt/instrumentos-medicao/instrumentos-de-medicao.htm">http://www.pce-medidores.com.pt/instrumentos-medicao/instrumentos-de-medicao.htm</a>
Medidores	<a href="http://www.pce-medidores.com.pt/instrumentos-medicao/medidores.htm">http://www.pce-medidores.com.pt/instrumentos-medicao/medidores.htm</a>
Sistemas de regulação e controle	<a href="http://www.pce-medidores.com.pt/instrumentos-medicao/sistemas-regulacao.htm">http://www.pce-medidores.com.pt/instrumentos-medicao/sistemas-regulacao.htm</a>
Balanças	<a href="http://www.pce-medidores.com.pt/instrumentos-medicao/balancas.htm">http://www.pce-medidores.com.pt/instrumentos-medicao/balancas.htm</a>
Instrumentos de laboratório	<a href="http://www.pce-medidores.com.pt/instrumentos-medicao/equipamentos-de-laboratorio.htm">http://www.pce-medidores.com.pt/instrumentos-medicao/equipamentos-de-laboratorio.htm</a>