



Manual de instruções

Vibrômetro de 3 eixos PCE-VM 3D



User manuals in various languages (français, italiano, español, português, nederlands, türk, polski, русский, 中文) can be downloaded here:

www.pce-instruments.com

Versão 1.0
Data de criação 06.02.2014

Contenido

1	Introdução	1
2	Informações de segurança	1
3	Especificações técnicas	2
3.1	Conteúdo enviado	2
4	Descrição do dispositivo	3
4.1	Vibrômetro	3
4.2	Display	3
5	Instruções de uso	4
5.1	Primeira ligação	4
5.2	Ligar / Desligar / Desligar automático	4
5.3	Medição com um parafuso	5
5.4	Instalação com sensor magnético	5
5.5	Medição com sensor	6
5.6	Atribuição dos eixos	6
5.7	Seleção da função	6
5.8	Seleção da unidade.....	7
5.9	Medição do valor máximo.....	7
5.10	Filtro (somente no modo ACC) / Uso dos fones de ouvido	7
5.11	Seleção dos parâmetros para a medição	7
6	Substituição das pilhas	7
7	Padrões de vibração	8
8	Garantia	10
9	Reciclagem e eliminação de resíduos	10



1 Introdução

Em primeiro lugar, queremos agradecer-lhe por adquirir o vibrômetro PCE-VM 3D da PCE Instruments. O vibrômetro PCE-VM 3D é rápido e fácil de usar. Mede a aceleração, o deslocamento e a velocidade das vibrações. Ideal para verificar as vibrações das máquinas ou das peças que as formam. O PCE-VM 3D mede as vibrações em três direções (eixos x, y, z). Graças a isso, poderá localizar qualquer falha de precisão ou vibrações excessivas. Através de sua tela poderá consultar tanto o resultado atual como o espectro das vibrações. Além disso, a tela LCD possui iluminação e fundo e uma disposição clara. O PCE-VM 3D é compatível com diferentes sensores vendidos separadamente. Seu peso é de 305g. Portanto, é o instrumento perfeito para qualquer lugar de trabalho. O PCE-VM 3D é utilizado principalmente em grandes ou pequenas empresas cuja tarefa seja medir as vibrações ou oscilações de motores e máquinas. Detectar a tempo defeitos ou oscilações excessivas pode prolongar a duração de uma máquina. Poderá calibrar o PCE-VM 3D de acordo com os padrões ISO. Use este vibrômetro para localizar a fonte das vibrações. Conseguirá evitar dispendiosas reparações em suas máquinas.

2 Informações de segurança

Por favor, leia com atenção e em sua totalidade o presente manual de instruções antes de colocar o aparelho em operação pela primeira vez. Este aparelho somente deve ser usado pelo pessoal altamente qualificado. Não nos responsabilizamos dos danos causados pela inobservância das indicações expostas neste manual de instruções.

- Leia com atenção este manual de instruções antes de colocar em funcionamento o vibrômetro. Os danos que podem ocorrer por não seguir os conselhos incluídos neste manual de instruções serão de sua responsabilidade.
- Remova as pilhas do vibrômetro quando não for usar o dispositivo usar durante um longo período de tempo.
- Utilize o vibrômetro conforme descrito neste manual de instruções. Caso contrário, poderiam ocorrer situações de risco.
- Não exponha o vibrômetro às temperaturas extremas, raios diretos do sol ou aos níveis extremos de umidade no ar. Não deixe molhar o aparelho.
- Não manipule o vibrômetro com as mãos molhadas.
- Não abra o vibrômetro e não realize nenhum tipo de modificação técnica no aparelho.
- Limpe o vibrômetro unicamente com um pano úmido. Não utilize detergentes ou produtos abrasivos.
- Utilize somente acessórios da PCE Instruments ou equivalentes.
- Não utilize o vibrômetro se as condições ambientais (temperatura, umidade do ar) não estiverem dentro dos limites estabelecidos nas especificações técnicas.
- Não utilize o vibrômetro em atmosferas explosivas.
- Não utilize o vibrômetro em ambientes com níveis de som elevados. Poderia causar danos auditivos.
- Retire os fones de ouvido antes de colocar o sensor no ponto de medição.

O presente manual de instruções foi publicado por PCE Instruments sem nenhum tipo de garantias.

Informamos expressamente os nossos termos de garantia disponíveis em nossas *Condições Gerais de Venda*.

Para qualquer dúvida, por favor, entre em contacto com a PCE Instruments.

3 Especificações técnicas

Especificações técnicas	
Faixa de medição	
Aceleração	0,1 m/s ² ... 400,0 m/s ² (máximo); (0 ... 40 G)
Velocidade	0,01... 400,0 mm/s
Deslocamento	0,001 mm ...4,000 mm (Máx-Máx)
Faixa de frequência:	
Aceleração	10 Hz ... 10 kHz
Velocidade	10 Hz ... 10 kHz
Deslocamento	10 Hz ... 10 kHz
Especificações gerais:	
Resolução	0,25 Hz
Precisão	±5 %
Interface	RS-232C
Pilhas	2 Pilhas AA 1,5 V
Condições de funcionamento	0 ... +50 °C / < 95 % U. r.
Dimensões	130 x 70 x 30 mm
Peso	305g (sem pilhas)

3.1 Conteúdo enviado

1 x Vibrômetro PCE-VM 3D

1 x Cabo (1,5 m)

1 x Sensor magnético

1 X Sensor de 3 eixo (x, y, z)

2 x Pontas de medição

2 x Pilhas AA de 1,5 V

1 x Manual de instruções



4 Descrição do dispositivo

4.1 Vibrômetro

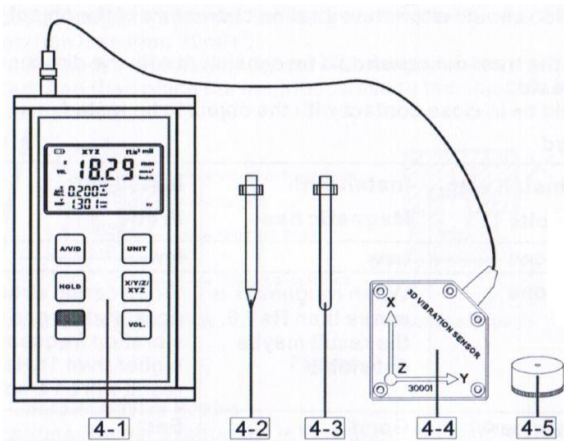
4-1 Vibrômetro

4-2 Ponta de medição afiada

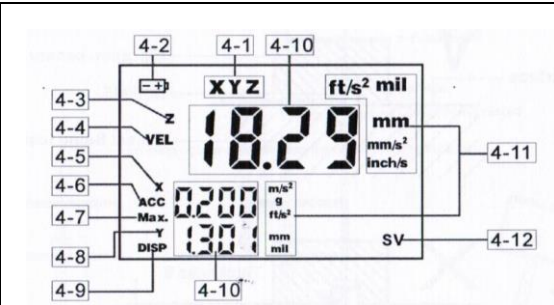
4-3 Ponta de medição sem corte

4-4 Sensor

4-5 Imã



4.2 Display

<p>4-1 Indicador dos 3 eixos 4-2 Indicador do nível de bateria 4-3 Eixo Z 4-4 Velocidade 4-5 Eixo X 4-6 Aceleração 4-7 Manter o valor máximo 4-8 Eixo Y 4-9 Deslocamento 4-10 Resultado da medição 4-11 Unidade de medida 4-12 Desligamento automático</p>	
---	---

Indicador dos 3 eixos	Eixo onde serão medidas as vibrações.
Indicador do nível de bateria	Aparece quando o nível de bateria está baixo.
Eixo Z	Mostra o valor do eixo Z.
Velocidade	Mostra a velocidade das oscilações
Eixo X	Mostra o valor do eixo X.
Aceleração	Mostra o valor de aceleração
Manter o valor máximo	Mostra o valor máximo
Eixo Y	Mostra o valor do eixo Y.
Deslocamento	Mostra o valor de deslocamento.
Resultado	Mostra o resultado atual
Unidade de medida	Mostra a unidade de medida selecionada.
Função de desligamento automático	Indica se a função de desligamento automático está ativada ou não.

5 Instruções de uso

5.1 Primeira ligação

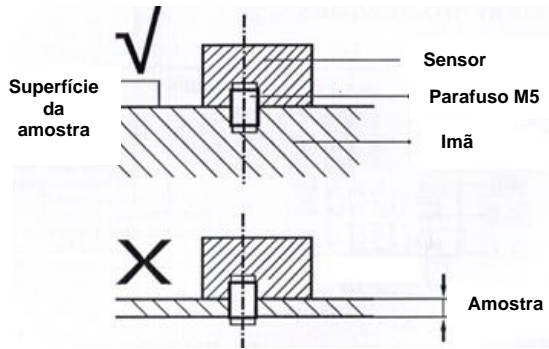
- Conecte o sensor ao vibrômetro.
- Conecte o sensor na ponta de medição.
- Ligue o vibrômetro.

5.2 Ligar / Desligar / Desligar automático

- Pressione a tecla "Power" para ligar ou desligar o vibrômetro.
- O vibrômetro desliga automaticamente após 30 min de inatividade.
- Poderá desativar ou ativar esta função quando queira. Para isso, mantenha pressionadas as teclas "Power" e "Vol." durante 5 segundos com o vibrômetro desligado.
- Escutará um sinal acústico quando a função estiver modificada.
- A função estará ativada quando aparecer na tela "SV".
- A função estará desativada quando não aparecer na tela "SV".

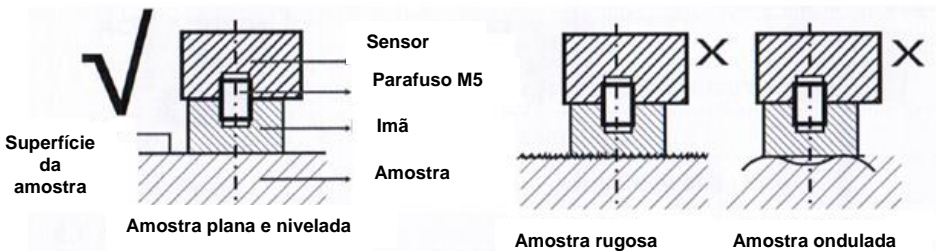
5.3 Medição com um parafuso

- Para medir com o sensor em posição perpendicular ao objeto da medição utilize um parafuso M5 (não vai incluído com o aparelho).
- Para isso, faça uma perfuração de 5 mm no objeto que deseja medir. O objeto deve ter uma espessura mínima de 8 mm.
- Coloque o parafuso na perfuração e comece a medir.
- Este método lhe proporcionará os melhores resultados.



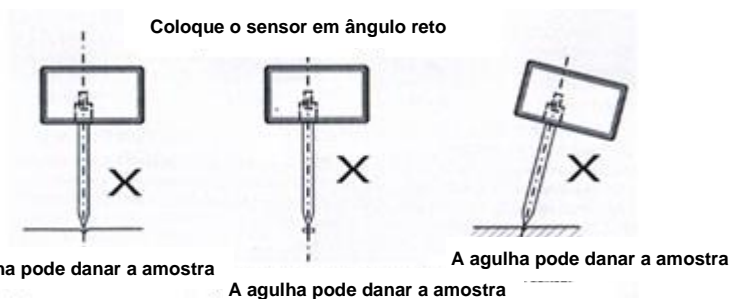
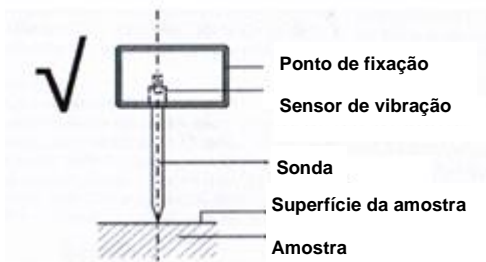
5.4 Instalação com sensor magnético

- Enrosque o ímã ao sensor.
- Certifique-se que a superfície não exceda uma rugosidade de RA 1.6 A velocidade de vibração também terá que ser inferior a 20 m/s².



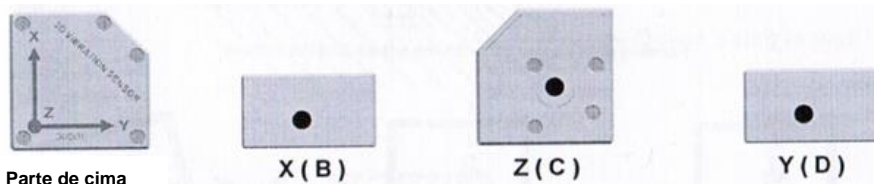
5.5 Medição com sensor

- Enrosque uma ponta de medição ao sensor.
- Certifique-se que:
 - O sensor esteja em ângulo reto
 - O sensor não danifica o objeto
 - A superfície da medição seja bastante grande



5.6 Atribuição dos eixos

- Poderá selecionar entre 4 opções para os eixos (X, Y, Z e XYZ). Enrosque uma ponta de medição ao sensor de vibrações. Certifique-se que a unidade do eixo seja a mesma que a do vibrômetro.
- Pressione "X/Y/Z/XYZ" para selecionar o eixo no vibrômetro.



5.7 Seleção da função

- Pressione a tecla "A/V/D" para selecionar uma das funções.
- Poderá selecionar entre "ACC" (Aceleração), "VEL" (Velocidade) e "DISP" (Deslocamento).



5.8 Seleção da unidade

Pressione a tecla Unit para selecionar a unidade de medida. O seguinte quadro mostra as unidades que poderá selecionar para cada modo:

Função	Unidade	Observações
VEL (RMS)	mm/s	Milímetros por segundo
	Inch7S	Polegadas por segundo
ACC (com ponta de medição)	m/s ²	Metros por segundo ao quadrado
	g	Força G
	ft/s ²	Pés por segundo ao quadrado
DISP	mm	Milímetros
	mil	Milésima parte de uma polegada

5.9 Medição do valor máximo

- Pressione a tecla "Hold". Aparecerá na tela a indicação "MAX". O vibrômetro vai medir o valor máximo e somente irá mostrar este valor na tela.
- Pressione novamente a tecla "Hold" para sair da função.

5.10 Filtro (somente no modo ACC) / Uso dos fones de ouvido

- O modo ACC possui um filtro para que você possa usar os fones de ouvido. Desta forma o vibrômetro funcionará como se fosse um estetoscópio. Também poderá conectar uma gravadora de som e analisar as gravações posteriormente.
- Pressione a tecla "VOL" para modificar o volume.
- Há 8 níveis de som. Cada vez que pressionar a tecla, o volume vai subir um nível. Ao pressionar novamente a tecla ao chegar no nível 8, o volume reinicia a partir do nível 1.

5.11 Seleção dos parâmetros para a medição

- VEL: Para um grande número de máquinas
- ACC: Para frequências elevadas
- DISP: Para frequências baixas

6 Substituição das pilhas

- Abra o compartimento para pilhas da parte inferior do vibrômetro.
- Substitua as pilhas usadas por pilhas AA de 1,5 V novas.
- Coloque-as com a polaridade na posição correta.

7 Padrões de vibração

(ISO 2372)

Amplitude de vibração	Classe de motor			
	I	II	III	IIII
Velocidade de vibração				
0 ~ 0.28	A	A	A	A
0.28 ~ 0.45				
0.45 ~ 0.71				
0.71 ~ 1.12	B	B	B	B
1.12 ~ 1.8				
1.8 ~ 2.8	C	C	C	C
2.8 ~ 4.5				
4.5 ~ 7.1	D	D	D	D
7.1 ~ 11.2				
11.2 ~ 18				
18 ~ 28				
28 ~ 45				
>45				

Nota: Classe 1: motores pequenos (de menos de 15 KW). Classe 2: motores de tamanho médio (de 15. ... 75 kw). Classe 3: motores grandes (de base grande). Classe 4: motores de alta potência (de base alongada).

ISO/IS2373 Padrão de qualidade segundo a velocidade de vibração

Qualidade	Revoluções (rpm)	H: Altura da onda (mm)		
		Velocidade de vibração máxima (rms) (mm/s)		
		80 < H < 132	132 < H < 225	225 < H < 400
Normal	600 ~ 3600	1.8	2.8	4.5
Boa ®	600 ~ 1800	0.71	1.12	1.8
	1800 ~ 3600	1.12	1.8	2.8
Excelente (S)	600 ~ 1800	0.45	0.71	1.12
	1800 ~ 3600	0.71	1.12	1.8

Quando as exigências forem maiores aos valores dados na tabela pode que seja produzida uma redução dos limites da faixa "n". Isto fará que os valores ultrapassem os limites em 1,6 ou em múltiplos de 1,6.

- Vibração máxima para motores com uma carga superior a um CV (NEMA MG1- 12.05)

Revoluções (rpm)	Deslocamento (P-P) (um)
3000 ... 4000	25.4
1500 ... 2999	38.1
1000 ... 1499	50.8
≤ 999	63.6

- Vibração máxima para motores de indução de grande potência (NEMA MG1-20.52)

Revoluções (rpm)	Deslocamento (P-P) (um)
≥ 3000	25.4
1500 ... 2999	50.8
1000 ... 1499	63.6
≤ 999	76.2

8 Garantia

Poderá ler nossas condições de garantia em nossos termos e condições gerais disponíveis no seguinte link: <http://www.pce-medidores.com.pt/condicoes-gerais.htm>.

9 Reciclagem e eliminação de resíduos

Por seus conteúdos tóxicos, as baterias não devem ser depositadas junto aos resíduos orgânicos ou domésticos. As mesmas devem ser levadas até os lugares adequados para a sua reciclagem.

Para cumprir a norma (devolução e eliminação de resíduos de aparelhos elétricos e eletrônicos) recuperamos todos nossos aparelhos do mercado. Os mesmos serão reciclados por nós ou serão eliminados segundo a lei por uma empresa de reciclagem.

Envie para:

PCE Ibérica S.L.
C/ Mayor53, bajo
02500 Tobarra (Albacete)
España

Poderão entregar-nos o aparelho para proceder a reciclagem do mesmo corretamente. Podemos reutilizá-lo ou entregá-lo para uma empresa de reciclagem cumprindo assim com a normativa vigente.

EEE: PT100115

P&A: PT10036



PCE Instruments contact information

Germany

PCE Deutschland GmbH
Im Langel 4
D-59872 Meschede
Deutschland
Tel.: +49 (0) 2903 976 99 0
Fax: +49 (0) 2903 976 99 29
info@pce-instruments.com
www.pce-instruments.com/deutsch

France

PCE Instruments France EURL
76, Rue de la Plaine des Bouchers
67100 Strasbourg
France
Téléphone: +33 (0) 972 3537 17
Numéro de fax: +33 (0) 972 3537 18
info@pce-france.fr
www.pce-instruments.com/french

Spain

PCE Ibérica S.L.
Calle Mayor, 53
02500 Tobarra (Albacete)
España
Tel. : +34 967 543 548
Fax: +34 967 543 542
info@pce-iberica.es
www.pce-instruments.com/espanol

United States of America

PCE Americas Inc.
711 Commerce Way suite 8
Jupiter / Palm Beach
33458 FL
USA
Tel: +1 (561) 320-9162
Fax: +1 (561) 320-9176
info@pce-americas.com
www.pce-instruments.com/us

United Kingdom

PCE Instruments UK Ltd
Units 12/13 Southpoint Business Park
Ensign Way, Southampton
Hampshire
United Kingdom, SO31 4RF
Tel: +44 (0) 2380 98703 0
Fax: +44 (0) 2380 98703 9
info@industrial-needs.com
www.pce-instruments.com/english

Italy

PCE Italia s.r.l.
Via Pesciatina 878 / B-Interno 6
55010 LOC. GRAGNANO
CAPANNORI (LUCCA)
Italia
Telefono: +39 0583 975 114
Fax: +39 0583 974 824
info@pce-italia.it
www.pce-instruments.com/italiano

The Netherlands

PCE Brookhuis B.V.
Institutenweg 15
7521 PH Enschede
Nederland
Telefoon: +31 (0) 900 1200 003
Fax: +31 53 430 36 46
info@pcebenelux.nl
www.pce-instruments.com/dutch

Chile

PCE Instruments Chile SPA
RUT 76.423.459-6
Badajoz 100 oficina 1010 Las Condes
Santiago de Chile / Chile
Tel. : +56 2 24053238
Fax: +56 2 2873 3777
info@pce-instruments.cl
www.pce-instruments.com/chile

Hong Kong

PCE Instruments HK Ltd.
Unit J, 21/F., COS Centre
56 Tsun Yip Street
Kwun Tong
Kowloon, Hong Kong
Tel: +852-301-84912
jyi@pce-instruments.com
www.pce-instruments.cn

China

Pingce (Shenzhen) Technology Ltd.
West 5H1,5th Floor,1st Building
Shenhua Industrial Park,
Meihua Road,Futian District
Shenzhen City
China
Tel: +86 0755-32978297
lko@pce-instruments.cn
www.pce-instruments.cn

Turkey

PCE Teknik Cihazları Ltd.Şti.
Halkalı Merkez Mah.
Pehlivan Sok. No.6/C
34303 Küçükçekmece - İstanbul
Türkiye
Tel: 0212 471 11 47
Faks: 0212 705 53 93
info@pce-cihazlari.com.tr
www.pce-instruments.com/turkish

