



# Bedienungsanleitung

PCE-ILD 10 Infrarotthermometer



User manuals in various languages (français, italiano, español, português, nederlands, türk, polski, русский, 中文) can be found by using our product search on: [www.pce-instruments.com](http://www.pce-instruments.com)

Letzte Änderung: 23. Februar 2022  
v1.0



## Inhaltsverzeichnis

<b>1</b>	<b>Sicherheitsinformationen</b> .....	<b>1</b>
<b>2</b>	<b>Spezifikationen</b> .....	<b>2</b>
<b>3</b>	<b>Lieferumfang</b> .....	<b>2</b>
<b>4</b>	<b>Gerätebeschreibung</b> .....	<b>3</b>
4.1	Displaybeschreibung .....	4
<b>5</b>	<b>Messung durchführen</b> .....	<b>5</b>
<b>6</b>	<b>Einstellungen</b> .....	<b>5</b>
<b>7</b>	<b>Zusatzanzeige</b> .....	<b>6</b>
<b>8</b>	<b>Batterien tauschen</b> .....	<b>6</b>
<b>9</b>	<b>Kontakt</b> .....	<b>7</b>
<b>10</b>	<b>Entsorgung</b> .....	<b>7</b>

## 1 Sicherheitsinformationen

Bitte lesen Sie dieses Benutzer-Handbuch sorgfältig und vollständig, bevor Sie das Gerät zum ersten Mal in Betrieb nehmen. Die Benutzung des Gerätes darf nur durch sorgfältig geschultes Personal erfolgen. Schäden, die durch Nichtbeachtung der Hinweise in der Bedienungsanleitung entstehen, entbehren jeder Haftung.

- Dieses Messgerät darf nur in der in dieser Bedienungsanleitung beschriebenen Art und Weise verwendet werden. Wird das Messgerät anderweitig eingesetzt, kann es zu gefährlichen Situationen kommen.
- Verwenden Sie das Messgerät nur, wenn die Umgebungsbedingungen (Temperatur, Luftfeuchte, ...) innerhalb der in den Spezifikationen angegebenen Grenzwerte liegen. Setzen Sie das Gerät keinen extremen Temperaturen, direkter Sonneneinstrahlung, extremer Luftfeuchtigkeit oder Nässe aus.
- Setzen Sie das Gerät keinen Stößen oder starken Vibrationen aus.
- Das Öffnen des Gerätegehäuses darf nur von Fachpersonal der PCE Deutschland GmbH vorgenommen werden.
- Benutzen Sie das Messgerät nie mit nassen Händen.
- Es dürfen keine technischen Veränderungen am Gerät vorgenommen werden.
- Das Gerät sollte nur mit einem Tuch gereinigt werden. Verwenden Sie keine Scheuermittel oder lösungsmittelhaltige Reinigungsmittel.
- Das Gerät darf nur mit dem von der PCE Deutschland GmbH angebotenen Zubehör oder gleichwertigem Ersatz verwendet werden.
- Überprüfen Sie das Gehäuse des Messgerätes vor jedem Einsatz auf sichtbare Beschädigungen. Sollte eine sichtbare Beschädigung auftreten, darf das Gerät nicht eingesetzt werden.
- Das Messgerät darf nicht in einer explosionsfähigen Atmosphäre eingesetzt werden.
- Der in den Spezifikationen angegebene Messbereich darf unter keinen Umständen überschritten werden.
- Wenn die Sicherheitshinweise nicht beachtet werden, kann es zur Beschädigung des Gerätes und zu Verletzungen des Bedieners kommen.

Für Druckfehler und inhaltliche Irrtümer in dieser Anleitung übernehmen wir keine Haftung.

Wir weisen ausdrücklich auf unsere allgemeinen Gewährleistungsbedingungen hin, die Sie in unseren Allgemeinen Geschäftsbedingungen finden.

Bei Fragen kontaktieren Sie bitte die PCE Deutschland GmbH. Die Kontaktdaten finden Sie am Ende dieser Anleitung.



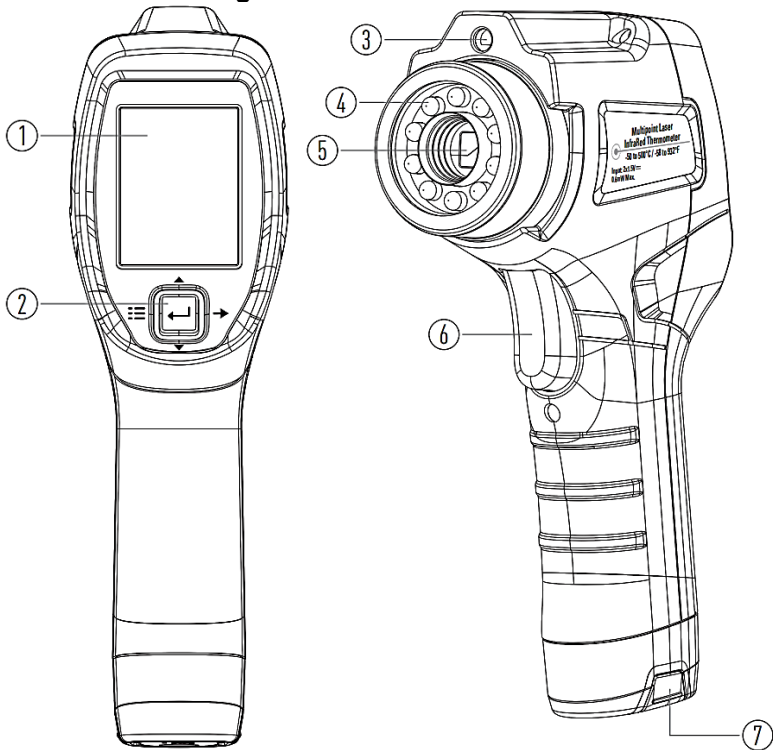
## 2 Spezifikationen

Messbereich	-50 ... 500 °C / -58 ... 932 °F
Auflösung	0,1 °C / 0,1 °F
Genauigkeit	±3 °C / ±5,4 °F bei -50 ... 20 °C / -58 ... 68 °F ±2 oder ±2°C / ±3,6 °F bei 20 ... 500 °C / 68 ... 932 °F
Wiederholgenauigkeit	±1 °C / 1,8 °F
Messfleckverhältnis	12:1
Emissionsbereich	0,10 ... 1,00
Messrate	2 Hz
Spektralbereich	8 ... 14 µm
Messbereichsüberschreitung	Anzeige „ - - - -“
Laserausgangsleistung	<1 mW
Wellenlänge	630 ... 670 nm
Laserklasse	2
Leuchtring	5 x weiße LED 5 x blaue LED (
Spannungsversorgung	2 x 1,5 V AA Batterien
Betriebsbedingungen	0 ... 50 °C / 32 ... 122 °F, 10 ... 90 % r. F., nicht kondensierend
Lagerbedingungen	-10 ... 60 °C / 14 ... 140 °F, 10 ... 90 % r. F., nicht kondensierend
Abmessungen	180 x 100 x 55 mm
Gewicht	329 g mit Batterien

## 3 Lieferumfang

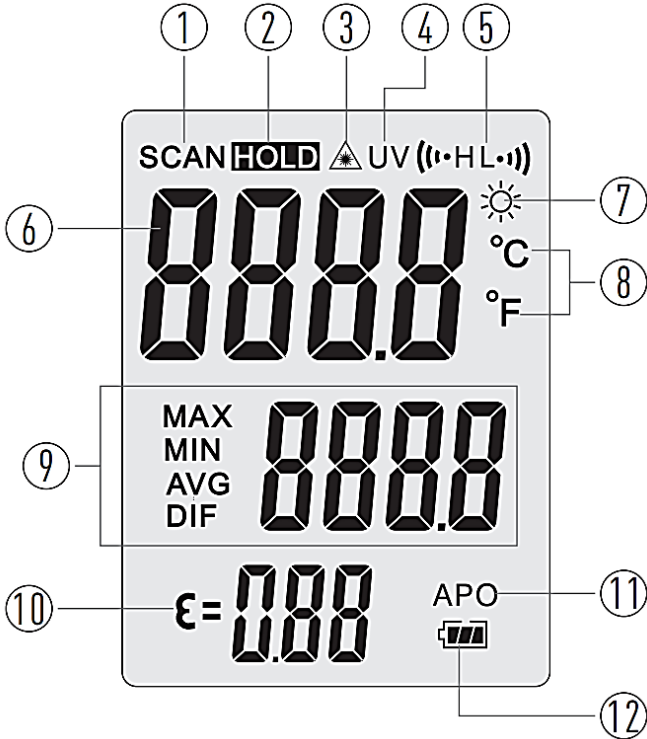
1 x PCE-ILD 10, 2 x 1,5 AA Batterien, 1 x Transporttasche, 1 x Bedienungsanleitung

## 4 Gerätebeschreibung



Nr.	Beschreibung
1	Display
2	Bedientaster
3	Laser
4	LED Ring
5	Infrarotsensor
6	Messtaste
7	Batteriefach

#### 4.1 Displaybeschreibung

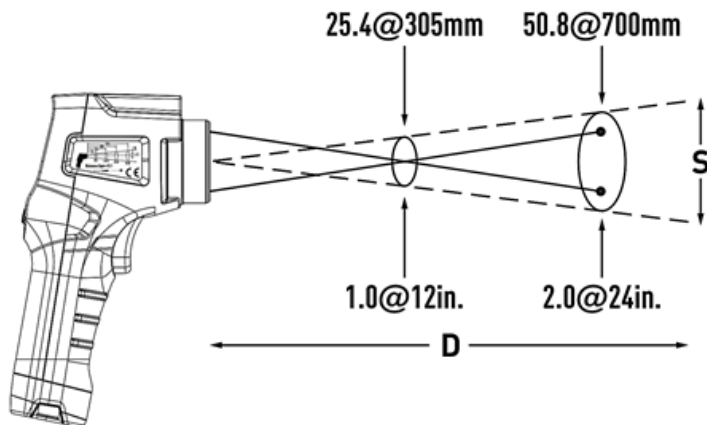


Nr.	Beschreibung
1	Messung wird durchgeführt
2	Anzeige eingefroren
3	Laser ist aktiviert
4	Blauer Lichtkranz ist aktiv
5	Grenzwertalarm
6	Messwert
7	Weißer Lichtkranz ist aktiv
8	Temperatureinheiten
9	Zusatzanzeige für den Größten-, Kleinsten-, Durchschnitts-, Differenzwert
10	Eingestellter Emissionswert
11	Automatische Abschaltung
12	Batteriestatusanzeige

## 5 Messung durchführen

Halten Sie das Messgerät fest in der Hand und richten Sie den Sensor auf die zu überprüfende Oberfläche. Halten Sie nun die Messtaste gedrückt. Das Messgerät wird sich automatisch einschalten und die Messung beginnen. „SCAN“ wird angezeigt.

Der Infrarotsensor hat ein Messfleckverhältnis von 12:1. Das bedeutet auf einer Entfernung von zum Beispiel 12 m hat der Messfleck einen Durchmesser von 1 m.





Lassen Sie die Taste los wird die Messung unterbrochen und die Anzeige eingefroren. „HOLD“ wird angezeigt.

## 6 Einstellungen

Um die Einstellungen zu öffnen oder zu schließen bewegen Sie den Bedientaster jeweils nach links. Drücken Sie den Bedientaster hoch oder runter um den angezeigten Parameter zu verändern. Die Einstellung wird direkt übernommen. Um in die nächste Einstellung zu gelangen, drücken Sie den Bedientaster nach rechts oder rein.

Das Menü ist wie folgt gestaffelt.

Anzeige	Funktion
	Weißer Lichtkranz ein- oder ausschalten
UV	Blauer Lichtkranz ein- oder ausschalten
$\epsilon$	Einstellung des Emissionswertes
°C / °F	Einstellung der Temperatureinheit
	Laser ein- oder ausschalten
HI (ON/OFF)	Oberer Grenzwertalarm Ein- oder Ausschalten. Sobald der eingestellte Grenzwert überschritten wird, wird ein akustischer und visueller Alarm ausgelöst.
HI [ZAHL]	Oberer Grenzwert des Alarms einstellen
LO (ON/OFF)	Unterer Grenzwertalarm Ein- oder Ausschalten. Sobald der eingestellte Grenzwert unterschritten wird, wird ein akustischer und visueller Alarm ausgelöst.
LO [ZAHL]	Unterer Grenzwert des Alarms einstellen



MAX/MIN/AVG/DIFF	Zusatzanzeige ein- oder ausschalten
APO	Zeit der automatischen Abschaltung in Sekunden einstellen

## 7 Zusatzanzeige

Ist die Zusatzanzeige aktiviert kann im Messfenster zwischen den einzelnen Funktionen ausgewählt werden, indem die Bedientaste hoch oder runtergedrückt wird. Die Anzeige wird nach dem betätigen der Messtaste zurückgesetzt.

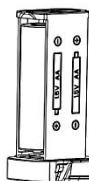
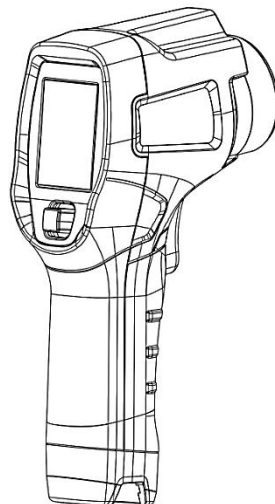
Anzeige	Funktion
MAX	Größer Messwert
MIN	Kleinster Messwert
AVG	Durchschnittsmesswert
DIFF	Differenz zwischen MAX und MIN

## 8 Batterien tauschen

Das Batteriefach befindet sich unterhalb vom Griff. Um die Batterien einzusetzen oder zu wechseln sobald die Batterien entladen sind, entnehmen Sie zunächst das Batteriefach. Setzen Sie nun neue Batterien ein. Achten Sie dabei auf die richtige Polung. Anschließend können Sie das Batteriefach wiedereinsetzen und die Messung wiederaufnehmen.

Verwenden Sie für ausschließlich 2 x 1,5 V AA Batterien.

**Hinweis:** Sobald das Batteriefach entnommen worden ist, werden alle Einstellungen zurückgesetzt.





## 9 Kontakt

Bei Fragen, Anregungen oder auch technischen Problemen stehen wir Ihnen gerne zur Verfügung. Die entsprechenden Kontaktinformationen finden Sie am Ende dieser Bedienungsanleitung.

## 10 Entsorgung

### HINWEIS nach der Batterieverordnung (BattV)

Batterien dürfen nicht in den Hausmüll gegeben werden: Der Endverbraucher ist zur Rückgabe gesetzlich verpflichtet. Gebrauchte Batterien können unter anderem bei eingerichteten Rücknahmestellen oder bei der PCE Deutschland GmbH zurückgegeben werden.

### Annahmestelle nach BattV:

PCE Deutschland GmbH  
Im Langel 26  
59872 Meschede

Zur Umsetzung der ElektroG (Rücknahme und Entsorgung von Elektro- und Elektronikaltgeräten) nehmen wir unsere Geräte zurück. Sie werden entweder bei uns wiederverwertet oder über ein Recyclingunternehmen nach gesetzlicher Vorgabe entsorgt. Alternativ können Sie Ihre Altgeräte auch an dafür vorgesehenen Sammelstellen abgeben.



Alle PCE-Produkte sind CE  
und RoHs zugelassen.





## PCE Instruments Kontaktinformationen

### Germany

PCE Deutschland GmbH  
Im Langel 26  
D-59872 Meschede  
Deutschland  
Tel.: +49 (0) 2903 976 99 0  
Fax: +49 (0) 2903 976 99 29  
info@pce-instruments.com  
www.pce-instruments.com/deutsch

### United Kingdom

PCE Instruments UK Ltd  
Unit 11 Southpoint Business Park  
Ensign Way, Southampton  
Hampshire  
United Kingdom, SO31 4RF  
Tel: +44 (0) 2380 98703 0  
Fax: +44 (0) 2380 98703 9  
info@pce-instruments.co.uk  
www.pce-instruments.com/english

### The Netherlands

PCE Brookhuis B.V.  
Institutenweg 15  
7521 PH Enschede  
Nederland  
Telefoon: +31 (0)53 737 01 92  
info@pcebenelux.nl  
www.pce-instruments.com/dutch

### France

PCE Instruments France EURL  
23, rue de Strasbourg  
67250 Soultz-Sous-Forêts  
France  
Téléphone: +33 (0) 972 3537 17  
Numéro de fax: +33 (0) 972 3537 18  
info@pce-france.fr  
www.pce-instruments.com/french

### Italy

PCE Italia s.r.l.  
Via Pesciatina 878 / B-Interno 6  
55010 Loc. Gragnano  
Capannori (Lucca)  
Italia  
Telefono: +39 0583 975 114  
Fax: +39 0583 974 824  
info@pce-italia.it  
www.pce-instruments.com/italiano

### United States of America

PCE Americas Inc.  
1201 Jupiter Park Drive, Suite 8  
Jupiter / Palm Beach  
33458 FL  
USA  
Tel: +1 (561) 320-9162  
Fax: +1 (561) 320-9176  
info@pce-americas.com  
www.pce-instruments.com/us

### Spain

PCE Ibérica S.L.  
Calle Mayor, 53  
02500 Tobarra (Albacete)  
España  
Tel. : +34 967 543 548  
Fax: +34 967 543 542  
info@pce-iberica.es  
www.pce-instruments.com/espanol

### Turkey

PCE Teknik Cihazları Ltd.Şti.  
Halkalı Merkez Mah.  
Pehlivan Sok. No.6/C  
34303 Küçükçekmece - İstanbul  
Türkiye  
Tel: 0212 471 11 47  
Faks: 0212 705 53 93  
info@pce-ctihazlari.com.tr  
www.pce-instruments.com/turkish