



Deutsch

English

# Bedienungsanleitung User Manual

PCE-HFG Series Hydraulischer Kraftaufnehmer | Hydraulic Force Gauge



User manuals in various languages (français, italiano, español, português, nederlands, türk, polski, русский, 中文) can be found by using our product search on: [www.pce-instruments.com](http://www.pce-instruments.com)

Letzte Änderung / last change: 26 April 2021  
v1.1



# Deutsch

## Inhaltsverzeichnis

<b>1</b>	<b>Sicherheitsinformationen</b> .....	<b>1</b>
<b>2</b>	<b>Spezifikationen</b> .....	<b>2</b>
2.1	Allgemeine technische Spezifikationen .....	2
2.2	Ausführungen .....	2
2.3	Lieferumfang.....	2
<b>3</b>	<b>Allgemeine Hinweise</b> .....	<b>3</b>
3.1	Anwendungsbereiche .....	3
3.2	Arbeitsprinzip.....	3
3.3	Krafteinleitung.....	3
<b>4</b>	<b>Systembeschreibung</b> .....	<b>4</b>
4.1	Gerät .....	4
4.2	Abmessungen in mm .....	5
<b>5</b>	<b>Benutzung</b> .....	<b>5</b>
<b>6</b>	<b>Wartung</b> .....	<b>5</b>
<b>7</b>	<b>Kontakt</b> .....	<b>6</b>
<b>8</b>	<b>Entsorgung</b> .....	<b>6</b>

## English Contents

<b>1</b>	<b>Safety notes</b> .....	<b>7</b>
<b>2</b>	<b>Specifications</b> .....	<b>8</b>
2.1	General technical specifications .....	8
2.2	Models .....	8
2.3	Delivery contents .....	8
<b>3</b>	<b>General information</b> .....	<b>9</b>
3.1	Applications .....	9
3.2	Operating principle .....	9
3.3	Force application .....	9
<b>4</b>	<b>System description</b> .....	<b>10</b>
4.1	Device .....	10
4.2	Dimensions in mm .....	11
<b>5</b>	<b>Operation</b> .....	<b>11</b>
<b>6</b>	<b>Maintenance</b> .....	<b>11</b>
<b>7</b>	<b>Warranty</b> .....	<b>12</b>
<b>8</b>	<b>Disposal</b> .....	<b>12</b>

## 1 Sicherheitsinformationen

Bitte lesen Sie dieses Benutzer-Handbuch sorgfältig und vollständig, bevor Sie das Gerät zum ersten Mal in Betrieb nehmen. Die Benutzung des Gerätes darf nur durch sorgfältig geschultes Personal erfolgen. Schäden, die durch Nichtbeachtung der Hinweise in der Bedienungsanleitung entstehen, entbehren jeder Haftung.

- Dieses Messgerät darf nur in der in dieser Bedienungsanleitung beschriebenen Art und Weise verwendet werden. Wird das Messgerät anderweitig eingesetzt, kann es zu gefährlichen Situationen kommen.
- Verwenden Sie das Messgerät nur, wenn die Umgebungsbedingungen (Temperatur, Luftfeuchte, ...) innerhalb der in den Spezifikationen angegebenen Grenzwerte liegen. Setzen Sie das Gerät keinen extremen Temperaturen, direkter Sonneneinstrahlung, extremer Luftfeuchtigkeit oder Nässe aus.
- Setzen Sie das Gerät keinen Stößen oder starken Vibrationen aus.
- Das Öffnen des Gerätegehäuses darf nur von Fachpersonal der PCE Deutschland GmbH vorgenommen werden.
- Es dürfen keine technischen Veränderungen am Gerät vorgenommen werden.
- Das Gerät sollte nur mit einem Tuch gereinigt werden. Verwenden Sie keine Scheuermittel oder lösungsmittelhaltige Reinigungsmittel.
- Das Gerät darf nur mit dem von der PCE Deutschland GmbH angebotenen Zubehör oder gleichwertigem Ersatz verwendet werden.
- Überprüfen Sie das Gehäuse des Messgerätes vor jedem Einsatz auf sichtbare Beschädigungen. Sollte eine sichtbare Beschädigung auftreten, darf das Gerät nicht eingesetzt werden.
- Das Messgerät darf nicht in einer explosionsfähigen Atmosphäre eingesetzt werden.
- Der in den Spezifikationen angegebene Messbereich darf unter keinen Umständen überschritten werden.
- Wenn die Sicherheitshinweise nicht beachtet werden, kann es zur Beschädigung des Gerätes und zu Verletzungen des Bedieners kommen.
- Transportieren Sie den Kraftaufnehmer nicht an dem Manometer. Das Manometer könnte sich lösen und der Kraftaufnehmer wird beschädigt.
- Vermeiden Sie das Eindringen von austretendem Öl in den Boden und ins Grundwasser.

Für Druckfehler und inhaltliche Irrtümer in dieser Anleitung übernehmen wir keine Haftung.

Wir weisen ausdrücklich auf unsere allgemeinen Gewährleistungsbedingungen hin, die Sie in unseren Allgemeinen Geschäftsbedingungen finden.

Bei Fragen kontaktieren Sie bitte die PCE Deutschland GmbH. Die Kontaktdaten finden Sie am Ende dieser Anleitung.

## 2 Spezifikationen

### 2.1 Allgemeine technische Spezifikationen

Spezifikation	Erläuterung
Messbereich	0 ... 25000 N
Messgenauigkeit	±1,85 % v. E.
Auflösung	20... 1000 N
Einheiten	N, kN
Kraftart	Statische Druckkräfte
Krafteinleitung	Axial oder senkrechte Einleitung
Material	Rostfreier Stahl
Speicher	Integrierter Schleppeziger zur Maximalwertaufnahme
Betriebsdauer	Permanent, Betrieb ohne Hilfsenergie
Anzeige	Analoges Kraftmanometer
Montagehilfe	2 x M6 Schraubaufnahme für die axiale Montage
Ringinnendurchmesser	ø27 mm
Allgemeine Abmaße	180 mm x 105 mm x 35 mm (L x B x H)
Betriebsbedingungen	0 °C... +50 °C 20 %... 90 % r. F. nicht kondensierend
Lagerbedingungen	-10 °C... +60 °C 20 %... 90 % r. F. nicht kondensierend
Gewicht	ca. 1,6 kg

### 2.2 Ausführungen

Spezifikation	PCE-HFG 1K	PCE-HFG 2.5K	PCE-HFG 10K	PCE-HFG 25K
Messbereich	0... 1.000 N	0... 2.500 N	0... 10.000 N	0... 25.000 N
Messgenauigkeit	±1,85 % v. E.	±1,85 % v. E.	±1,85 % v. E.	±1,85 % v. E.
Auflösung	20 N	100 N	200 N	1000 N
Einheit	N	N	kN	kN

Die Messgenauigkeit setzt sich aus dem Ablesefehler bei analogen Zeigerinstrumenten von mindestens ±0,25 % v. E. und der Genauigkeitsklasse des Manometers von ±1,6 % v. E. zusammen.

### 2.3 Lieferumfang

- 1 x Kraftaufnehmer PCE-HFG Serie
- 1 x Instrumentenkoffer
- 1 x Stempeladapter
- 1 x Kurzanleitung

## 3 Allgemeine Hinweise

### 3.1 Anwendungsbereiche

Die hydraulischen Ringkraftaufnehmer der PCE-HFG Serie lassen sich variabel für die Messung von Axialkräften beziehungsweise Lagerkräften und für senkrechte Kräfte bei Wartungs- und Justierarbeiten einsetzen. Die Besonderheit vom Kraftaufnehmer ist die 27 mm große Ringöffnung mit der axialen Schraubaufnahme. Mit der Ringöffnung im Kraftaufnehmer lassen sich Messungen an zum Beispiel Führungsschienen, Wellen und auch Bolzen von Hydraulikpressen durchführen. Mit dem einsetzbaren Stempeladapter lässt sich der Kraftaufnehmer in Sekundenschnelle von einem Ringkraftaufnehmer in einen Druckstempelkraftaufnehmer umbauen und für die Messung von zum Beispiel industriellen Maschinen nutzen. Überall, wo Kräfte wirken, die gemessen werden sollen, findet der Kraftaufnehmer seine Anwendung. Mit dem integrieren Schleppzeiger kann der Kraftaufnehmer den jeweiligen maximalen Messwert speichern.

### 3.2 Arbeitsprinzip

Der Kraftaufnehmer basiert auf dem Prinzip der Kraftübertragung. Die Kräfte, die auf den Druckstempel wirken, können über das geschlossene Hydrauliksystem gemessen und angezeigt werden. Die äußeren Kräfte erzeugen einen hydraulischen Druck im Inneren des Kraftaufnehmers. Das Öl als Übertragungsmedium leitet die Kräfte auf das Manometer weiter und auf der Manometerskala werden diese in Newton angezeigt. Das Messgerät ist durch die Bauform des Gehäuses und des Druckstempels auf die Anzeige justiert. Durch das Öffnen des geschlossenen Hydrauliksystems werden die Messergebnisse verfälscht und eine Neujustage muss erfolgen.

**Hinweis: Öffnen des geschlossenen Hydrauliksystems verhindern.**

### 3.3 Krafteinleitung

Die hydraulischen Ringkraftaufnehmer der PCE-HFG Serie sind nur für senkrecht zum Stempel stehende Druckkräfte ausgelegt. Jegliche Belastung von Querkraften, Biege- und Drehmomenten können den Stempel kippen beziehungsweise verschieben und so eine Undichtigkeit zwischen Stempel und Gehäuse entstehen lassen. Generell entsteht durch die höhere Reibung eine größere Messabweichung.

**Hinweis: Jegliche Belastung von Querkraften, Biege- und Drehmomenten vermeiden.**

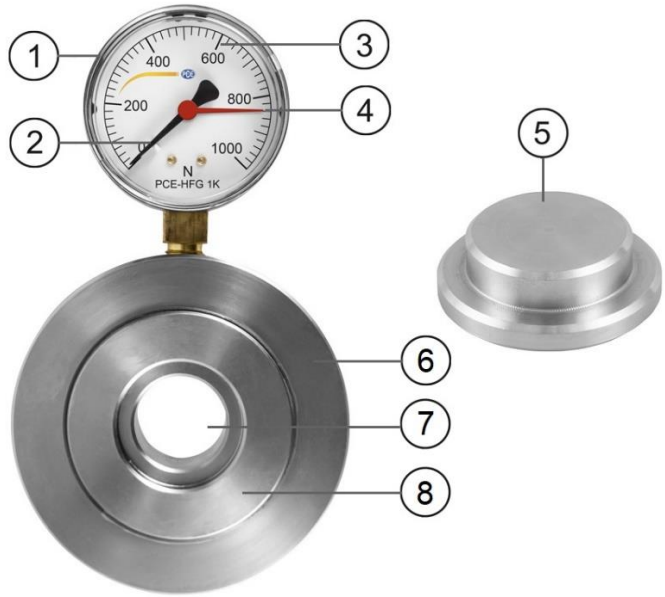
Der Kraftaufnehmer dient zur Messung von statischen Druckkräften. Dynamische Kräfte können nur bei sehr niedrigen Frequenzen angezeigt werden. Die Be- und Entlastung des Aufnehmers sollte stets langsam erfolgen. Es ist drauf zu achten, dass der Messbereich generell nicht überschritten wird. Durch plötzliche Druckstöße und Überschreitung des Messbereichs kann das Manometer zerstört werden.

**Hinweis: Plötzliche Be- und Entlastung des Stempels vermeiden.**

## 4 Systembeschreibung

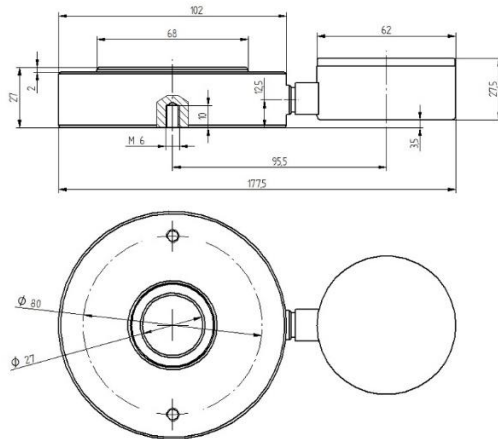
Die hydraulischen Ringkraftaufnehmer der PCE-HFG Serie sind in vier Varianten erhältlich. Die Varianten unterscheiden sich im Messbereich, in der Einheit der Kraftanzeige und der Skalenaufösung. Weitere Informationen sind in der Tabelle 2.2 Ausführungen erläutert. Die Geometrie ist bei allen Modellen identisch.

### 4.1 Gerät



- |                               |                                |
|-------------------------------|--------------------------------|
| 1. Manometer (Klasse 1.6)     | 5. Adapter für den Stempelring |
| 2. Messskala (N, kN)          | 6. Gehäuse Kraftaufnehmer      |
| 3. Kraftzeiger                | 7. Stempelring                 |
| 4. Integrierter Schleppzeiger | 8. Kraftstempel                |

## 4.2 Abmessungen in mm



Die Abmessungen beziehen sich auf alle Ausführungen der PCE-HFG Serie.

## 5 Benutzung

Durch im Manometer vorherrschende bauartbedingte Reibungskräfte und Bewegungsträgheit der Anzeigenadel kann es bei Messungen zu Messungenauigkeiten kommen. Gerade nach längerer Nichtbenutzung des hydraulischen Ringkraftaufnehmers kann diese Trägheit am Zeiger auftreten.

Um die Genauigkeit der Messung zu gewährleisten, sollten Sie den Stempel vor der Messung mehrfach be- und entlasten. Letzte Ungenauigkeiten können Sie durch „Klopfen“ am schwarzen Gehäuse des Manometers beseitigen.

## 6 Wartung

Bei Einhaltung der Bedien- und Sicherheitshinweise ist der Kraftaufnehmer sehr verschleißarm und benötigt über längeren Zeitraum keine Wartung. Dazu sollte der Kraftaufnehmer vor groben Verunreinigungen geschützt und das Öffnen des geschlossenen Hydrauliksystems verhindert werden.

Zur Kontrolle der Messgenauigkeit sollte jedoch der hydraulische Kraftaufnehmer in regelmäßigen Abständen (jährlich) zur Überprüfung und Rekalibrierung zum Hersteller geschickt werden.



## 7 Kontakt

Bei Fragen, Anregungen oder auch technischen Problemen stehen wir Ihnen gerne zur Verfügung. Die entsprechenden Kontaktinformationen finden Sie am Ende dieser Bedienungsanleitung.

## 8 Entsorgung

### HINWEIS nach der Batterieverordnung (BattV)

Batterien dürfen nicht in den Hausmüll gegeben werden: Der Endverbraucher ist zur Rückgabe gesetzlich verpflichtet. Gebrauchte Batterien können unter anderem bei eingerichteten Rücknahmestellen oder bei der PCE Deutschland GmbH zurückgegeben werden.

### HINWEIS für die Altöleentsorgung

Entsorgen sie austretendes Öl über die örtliche Recyclingstelle.

### Annahmestelle nach BattV:

PCE Deutschland GmbH  
Im Langel 4  
59872 Meschede

Zur Umsetzung der ElektroG (Rücknahme und Entsorgung von Elektro- und Elektronikgeräten) nehmen wir unsere Geräte zurück. Sie werden entweder bei uns wiederverwertet oder über ein Recyclingunternehmen nach gesetzlicher Vorgabe entsorgt. Alternativ können Sie Ihre Altgeräte auch an dafür vorgesehenen Sammelstellen abgeben.

WEEE-Reg.-Nr.DE69278128



Alle PCE-Produkte sind CE  
und RoHS zugelassen.

## 1 Safety notes

Please read this manual carefully and completely before you use the device for the first time. The device may only be used by qualified personnel and repaired by PCE Instruments personnel. Damage or injuries caused by non-observance of the manual are excluded from our liability and not covered by our warranty.

- The device must only be used as described in this instruction manual. If used otherwise, this can cause dangerous situations for the user and damage to the meter.
- The instrument may only be used if the environmental conditions (temperature, relative humidity, ...) are within the ranges stated in the technical specifications. Do not expose the device to extreme temperatures, direct sunlight, extreme humidity or moisture.
- Do not expose the device to shocks or strong vibrations.
- The case should only be opened by qualified PCE Instruments personnel.
- Never use the instrument when your hands are wet.
- You must not make any technical changes to the device.
- The appliance should only be cleaned with a damp cloth. Use only pH-neutral cleaner, no abrasives or solvents.
- The device must only be used with accessories from PCE Instruments or equivalent.
- Before each use, inspect the case for visible damage. If any damage is visible, do not use the device.
- Do not use the instrument in explosive atmospheres.
- The measurement range as stated in the specifications must not be exceeded under any circumstances.
- Non-observance of the safety notes can cause damage to the device and injuries to the user.
- Do not transport the force gauge when it is attached to the manometer as the manometer could detach and damage the force gauge.
- Avoid penetration of escaping oil into the soil and ground water.

We do not assume liability for printing errors or any other mistakes in this manual.

We expressly point to our general guarantee terms which can be found in our general terms of business.

If you have any questions, please contact PCE Instruments. The contact details can be found at the end of this manual.

## 2 Specifications

### 2.1 General technical specifications

Specification	Description
Measurement range	0 ... 25000 N
Measuring accuracy	±1.85 % f. s.
Resolution	20... 1000 N
Units	N, kN
Type of force	Static compressive force
Force application	Axial or vertical application
Material	Stainless steel
Memory	Integrated drag indicator for maximum value recording
Operating time	Permanent, operation without auxiliary power
Display	Analogue force manometer
Mounting aid	2 x M6 screw mounting for axial fixing
Inner ring diameter	ø27 mm
Main dimensions	180 mm x 105 mm x 35 mm (L x W x H)
Operating conditions	0 °C... +50 °C 20 %... 90 % RH non-condensing
Storage conditions	-10 °C... +60 °C 20 %... 90 % RH non-condensing
Weight	approx. 1.6 kg

### 2.2 Models

Specification	PCE-HFG 1K	PCE-HFG 2.5K	PCE-HFG 10K	PCE-HFG 25K
Measurement range	0... 1,000 N	0... 2,500 N	0... 10,000 N	0... 25,000 N
Measuring accuracy	±1.85 % f. s.	±1.85 % f. s.	±1.85 % f. s.	±1.85 % f. s.
Resolution	20 N	100 N	200 N	1000 N
Unit	N	N	kN	kN

The measuring accuracy is composed of the reading error of analogue dial instruments of at least ±0.25 % f. s. and the accuracy class of the manometer of ±1.6 % f. s.

### 2.3 Delivery contents

- 1 x force gauge PCE-HFG Series
- 1 x carrying case
- 1 x compression die adaptor
- 1 x quick start guide



## 3 General information

### 3.1 Applications

The hydraulic ring force gauges of the PCE-HFG series can be used variably for measuring axial forces or bearing forces as well as vertical forces during maintenance and adjustment work. The special feature of the force gauge is the 27 mm ring aperture with an axial screw mounting. With the ring aperture in the force gauge, measurements can be made on guide rails, shafts and also bolts of hydraulic presses, for example. With the insertable compression die adaptor, the force gauge can be converted from a ring force gauge to a compression die force gauge within seconds and used for measuring industrial machines, for example. The force gauge can be used wherever applied forces are to be measured. With its integrated drag indicator, the force gauge can save the respective maximum measured value.

### 3.2 Operating principle

The force gauge works on the basis of the principle of force transmission. The forces applied to the compression die can be measured and displayed via the closed hydraulic system. The external forces generate a hydraulic pressure inside the force gauge. The oil acts as a transmission medium and transmits the forces to the manometer. On the manometer scale, these forces are displayed in Newton. The test instrument is adjusted to the display by the design of the housing and the compression die. Opening the closed hydraulic system falsifies the measuring results and a new adjustment must be made.

**Note: Make sure that the closed hydraulic system is not opened.**

### 3.3 Force application

The hydraulic ring force gauges of the PCE-HFG series are only designed for pressure forces perpendicular to the compression die. Any loading with transverse forces, bending moments and torques can tilt or displace the compression die and thus cause a permeability between the die and the housing. In general, the higher friction results in a greater measurement error.

**Note: Avoid any loading with transverse forces, bending moments and torques.**

The force gauge is used to measure static pressure forces. Dynamic forces can only be displayed at very low frequencies. The transducer should always be loaded and unloaded slowly. Ensure that the measurement range is generally not exceeded. Sudden pressure surges and over-range may destroy the manometer.

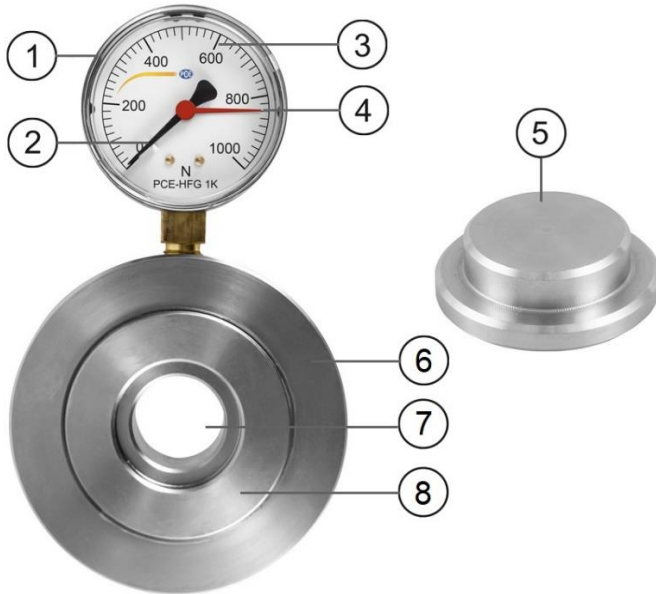
**Note: Avoid sudden loading and unloading of the die.**

## 4 System description

The hydraulic ring force gauges of the PCE-HFG series are available as four versions. The versions differ in the measurement range, the unit of force display and the scale resolution. Further information is explained in chart 2.2 Models.

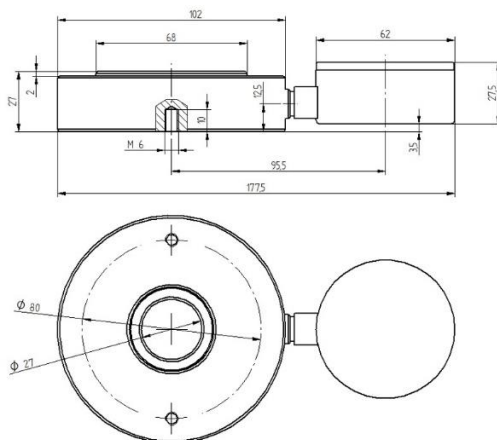
The geometry is identical for all models.

### 4.1 Device



- |                              |                                |
|------------------------------|--------------------------------|
| 1. Manometer (class 1.6)     | 5. Compression die adaptor     |
| 2. Measuring scale (N, kN)   | 6. Housing of force transducer |
| 3. Force indicator           | 7. Die ring                    |
| 4. Integrated drag indicator | 8. Compression die             |

## 4.2 Dimensions in mm



The dimensions apply to all models of the PCE-HFG series.

## 5 Operation

Due to the design-related frictional forces prevailing in the manometer and the inertia of the indicator needle, measurements may be inaccurate. Especially after a longer period of non-use of the hydraulic ring force gauge, this inertia can occur at the indicator.

To ensure the accuracy of the measurement, load and unload the compression die several times before measuring. You can eliminate any remaining inaccuracies by "knocking" on the black housing of the manometer.

## 6 Maintenance

If the operating and safety instructions are observed, the force gauge is very low-wear and does not require any maintenance over a longer period of time. To achieve this, the force gauge must be protected from coarse contamination and the closed hydraulic system must not be opened.

To check the measuring accuracy, however, the hydraulic force gauge must be sent to the manufacturer at regular intervals (annually) for inspection and recalibration.

## 7 Warranty

You can read our warranty terms in our General Business Terms which you can find here: <https://www.pce-instruments.com/english/terms>.

## 8 Disposal

For the disposal of batteries in the EU, the 2006/66/EC directive of the European Parliament applies. Due to the contained pollutants, batteries must not be disposed of as household waste. They must be given to collection points designed for that purpose.

### **NOTE for the disposal of waste oil**

Dispose of escaping oil via your local recycling centre.

In order to comply with the EU directive 2012/19/EU we take our devices back. We either re-use them or give them to a recycling company which disposes of the devices in line with law.

For countries outside the EU, batteries and devices should be disposed of in accordance with your local waste regulations.

If you have any questions, please contact PCE Instruments.





## PCE Instruments contact information

### Germany

PCE Deutschland GmbH  
Im Langel 4  
D-59872 Meschede  
Deutschland  
Tel.: +49 (0) 2903 976 99 0  
Fax: +49 (0) 2903 976 99 29  
info@pce-instruments.com  
www.pce-instruments.com/deutsch

### United Kingdom

PCE Instruments UK Ltd  
Unit 11 Southpoint Business Park  
Ensign Way, Southampton  
Hampshire  
United Kingdom, SO31 4RF  
Tel: +44 (0) 2380 98703 0  
Fax: +44 (0) 2380 98703 9  
info@pce-instruments.co.uk  
www.pce-instruments.com/english

### The Netherlands

PCE Brookhuis B.V.  
Institutenweg 15  
7521 PH Enschede  
Nederland  
Telefoon: +31 (0)53 737 01 92  
info@pcebenelux.nl  
www.pce-instruments.com/dutch

### France

PCE Instruments France EURL  
23, rue de Strasbourg  
67250 Soultz-Sous-Forêts  
France  
Téléphone: +33 (0) 972 3537 17  
Numéro de fax: +33 (0) 972 3537 18  
info@pce-france.fr  
www.pce-instruments.com/french

### Italy

PCE Italia s.r.l.  
Via Pesciatina 878 / B-Interno 6  
55010 Loc. Gragnano  
Capannori (Lucca)  
Italia  
Telefono: +39 0583 975 114  
Fax: +39 0583 974 824  
info@pce-italia.it  
www.pce-instruments.com/italiano

### Hong Kong

PCE Instruments HK Ltd.  
Unit J, 21/F., COS Centre  
56 Tsun Yip Street  
Kwun Tong  
Kowloon, Hong Kong  
Tel: +852-301-84912  
jji@pce-instruments.com  
www.pce-instruments.cn

### Spain

PCE Ibérica S.L.  
Calle Mayor, 53  
02500 Tobarra (Albacete)  
España  
Tel. : +34 967 543 548  
Fax: +34 967 543 542  
info@pce-iberica.es  
www.pce-instruments.com/espanol

### Turkey

PCE Teknik Cihazları Ltd.Şti.  
Halkalı Merkez Mah.  
Pehlivan Sok. No.6/C  
34303 Küçükçekmece - İstanbul  
Türkiye  
Tel: 0212 471 11 47  
Faks: 0212 705 53 93  
info@pce- cihazlari.com.tr  
www.pce-instruments.com/turkish

### United States of America

PCE Americas Inc.  
1201 Jupiter Park Drive, Suite 8  
Jupiter / Palm Beach  
33458 FL  
USA  
Tel: +1 (561) 320-9162  
Fax: +1 (561) 320-9176  
info@pce-americas.com



User manuals in various languages (français, italiano, español, português, nederlands, türk, polski, русский, 中文) can be found by using our product search on: [www.pce-instruments.com](http://www.pce-instruments.com)

Specifications are subject to change without notice.

