

Bedienungsanleitung

PCE-LDC 8



Lecksucher

Sehr geehrter Kunde,

vielen Dank, dass Sie sich für eines unserer Produkte entschieden haben.

Lesen Sie die Gebrauchs- und Montageanleitung sorgfältig durch, bevor Sie das Gerät in Betrieb nehmen. Der Hersteller haftet nicht für Schäden, die durch nicht bestimmungsgemäßen Gebrauch, falsche Montage oder falsche Bedienung verursacht werden.

Sollte das Gerät auf eine andere Art und Weise, wie in der Anleitung beschrieben, benutzt werden, entfällt die Garantie und der Hersteller wird von jeglicher Haftung ausgeschlossen.

Das Gerät ist ausschließlich für den beschriebenen Zweck bestimmt und darf nur dafür verwendet werden.

PCE Deutschland GmbH bietet keine Garantie für andere Anwendungen.

Fehler und Änderungen vorbehalten.

Inhaltsverzeichnis

| | |
|----------------------------------|----|
| 1. Sicherheitshinweise | 4 |
| 2. Anwendung | 6 |
| 3. Eigenschaften | 6 |
| 4. Technische Daten | 7 |
| 4.1 Allgemein | 7 |
| 4.2 Elektrische Daten..... | 7 |
| 4.3 Messmöglichkeiten | 7 |
| 5. Technische Zeichnung | 8 |
| 6. Bedienung | 9 |
| 6.1 Funktionsweise | 10 |
| 6.2 Bedienungsschritte..... | 11 |
| 6.3 Elektrischer Anschluss | 12 |
| 7. Wartung..... | 13 |
| 8. Entsorgung..... | 13 |
| 9. Kontakt..... | 13 |

1. Sicherheitshinweise



Bitte überprüfen Sie ob diese Gebrauchsanleitung dem Geräte-Typ entspricht.

Bitte beachten Sie in dieser Anleitung alle angegebenen Hinweise. Sie beinhaltet wesentliche Informationen, welche bevor und während der Installation, im Betrieb und bei Wartungsarbeiten beachtet werden müssen. Daher ist die Bedienungsanleitung von den Technikern wie auch von dem verantwortlichen Betreiber / Fachpersonal sorgfältig zu lesen.

Die Bedienungsanleitung muss jederzeit und in unmittelbarer Nähe des Einsatzortes verfügbar sein. Im Falle von Unklarheiten oder Fragen bezüglich der Bedienungsanleitung oder dem Gerät, kontaktieren Sie bitte den Hersteller.



WARNUNG!

Druckluft!

Jeglicher Kontakt mit schnell entweichender Druckluft oder berstenden Anlageteilen kann zu schweren Verletzungen oder zum Tod führen!

- Verhindern Sie, dass Personen von entweichender Druckluft oder von berstenden Anlagenteile getroffen werden können.



WARNUNG!

Laserpointer!

Leuchten Sie mit dem Laser nicht in Augen. Dies kann schweren Verletzungen der Linse und der Netzhaut oder Erblinden zur Folge haben.

- Niemals direkt in den Laser schauen.
- Niemals mit dem Laser auf Personen deuten.
- Niemals mit dem Laser auf glatte und reflektierende Oberflächen deuten. Es besteht die Gefahr der Reflexion.



WARNUNG!

Netzspannung!

Jeglicher Kontakt mit unter Spannung stehenden Teilen kann einen elektrischen Schlag mit schweren Verletzungen oder den Tod zur Folge haben.



WARNUNG!

Unzulässige Betriebsparameter!

Bei Über- oder Unterschreitung der Parameter

besteht Gefahr für Mensch und Material und es können Funktions- und Betriebsstörungen auftreten.

- Überschreiten Sie nicht die zugelassenen Betriebsparameter.
- Das Gerät darf nur innerhalb der zulässigen Grenzwerte betrieben werden.
- Über- oder Unterschreiten Sie nicht die zugelassene Lager- und Betriebstemperatur bzw. den Druck.
- Das Gerät sollte regelmäßig gewartet und kalibriert werden (mindestens einmal im Jahr).

Allgemeine Sicherheitshinweise

- Es ist nicht erlaubt das Gerät in explosiver Umgebung zu betreiben.
- Bitte beachten Sie die nationalen Bestimmungen und Sicherheitsvorschriften bevor / während der Installation und im Betrieb.

Hinweis

- Umbauten oder Veränderungen am Gerät sind unzulässig.



VORSICHT!

Messwerte können fehlerhaft sein!

Das Gerät muss korrekt installiert und regelmäßig gewartet werden, sonst kann es zu fehlerhaften Messwerten und Fehlinterpretationen kommen.

- Vermeiden Sie Kondensation am Gerät, da dies die Genauigkeit extrem beeinflusst.

Transport und Lagerung

- Stellen Sie sicher, dass die Transporttemperatur des Gerätes zwischen -20°C... 50°C liegt.
- Es wird empfohlen, das Gerät in der Original-Verpackung zu transportieren.
- Stellen Sie sicher, dass die Lagertemperatur des Gerätes zwischen -10°C... 50°C liegt.
- Vermeiden Sie direkte UV- und Sonneneinstrahlung während der Lagerung.
- Während der Lagerung sollte die Luftfeuchtigkeit <90% sein; keine Kondensation.

2. Anwendung

Das PCE-LDC 8 ist ein Leckagesuchgerät für Druckluftsysteme. Wenn Gase aus Leitungen und Tanks entweicht, erzeugen sie einen Ultraschall, der von dem Lecksuchgerät PCE-LDC 8 auch aus mehreren Metern Entfernung festgestellt werden kann.

Das PCE-LDC 8 konvertiert diese für den Menschen nicht hörbaren Töne in Frequenzen, die einfach mit einem speziellen Kopfhörer gehört werden. In drucklosen Systemen kann ein Ultraschall- Tongenerator eingesetzt werden.

Der eingebaute Laserpointer hilft die Leckage aus der Entfernung zu erkennen.

Das PCE-LDC 8 Leckagesuchgerät ist nicht für den explosiven Bereich geeignet. Bitte kontaktieren Sie den Hersteller bei einer Nutzung im explosiven Bereich.

Das PCE-LDC 8 Leckagesuchgerät wird hauptsächlich in Druckluftsystemen in der Industrie eingesetzt.

3. Eigenschaften

- Leckagesuche in Druckluft, Kühlmittelsystemen bzw. in jeglichen anderem Gas
- Dichtigkeitsprüfung von Türen und Fenstern.
- Entdeckung von elektrischen Entladungen an Isolatoren
- Einsatz in lauter Umgebung möglich
- Eingebauter Laserpointer hilft bei der Lokalisierung der Leckagestelle
- Eingebautes Display zeigt das Ausmaß der Leckage an

4. Technische Daten

4.1 Allgemein

| | |
|----------------------|---|
| CE | |
| Messprinzip | Ultraschall |
| Messmedium | Luft, Kühlmittel und weitere Gase |
| Stecker | Stecker 1: 4-poliger Anschluss für Kopfhörer und Ladegerät Stecker 2: 3,5 mm Stereo- Klinkenbuchse für den Sensor oder das Sensorkabel |
| Betriebsfrequenz | 40 kHz \pm 2 kHz |
| Betriebstemperatur | 0... 40°C |
| Betriebszeit | ca. 6 Std. ohne Laserpointer ca. 4 Std. mit Laserpointer |
| Ladetemperatur | 10 °C ... 45 °C |
| Ladezeit | ca. 1,5 Std. |
| Material des Gerätes | PC + ABS |
| Abmessungen | Siehe technische Zeichnung auf der nächsten Seite |
| Display | 3-farbiges LCD |
| Laserpointer | 640 ... 660 nm Wellenlänge 0,4 ... 0,5 mW Ausgangsleistung |
| Gewicht | 2,5 kg (gesamte Set) |

4.2 Elektrische Daten

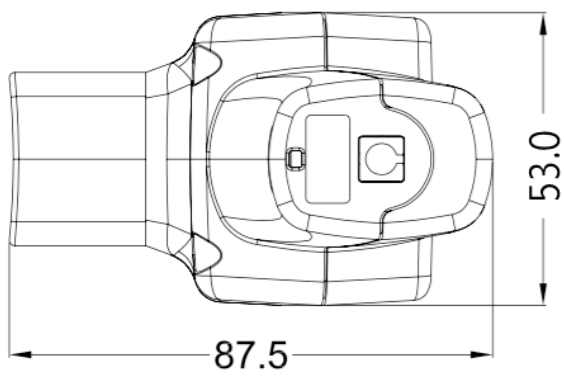
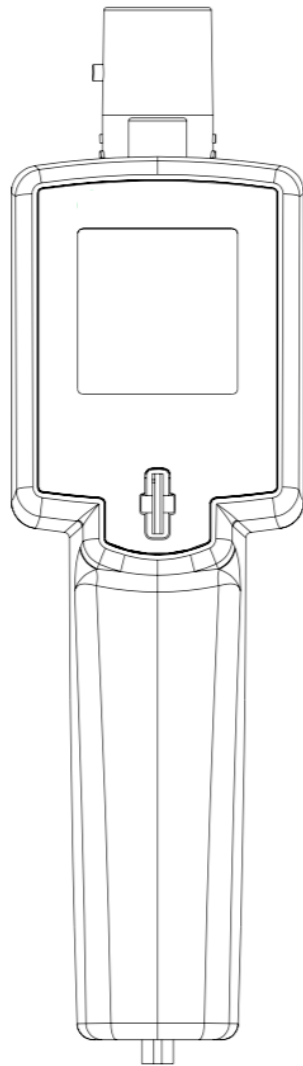
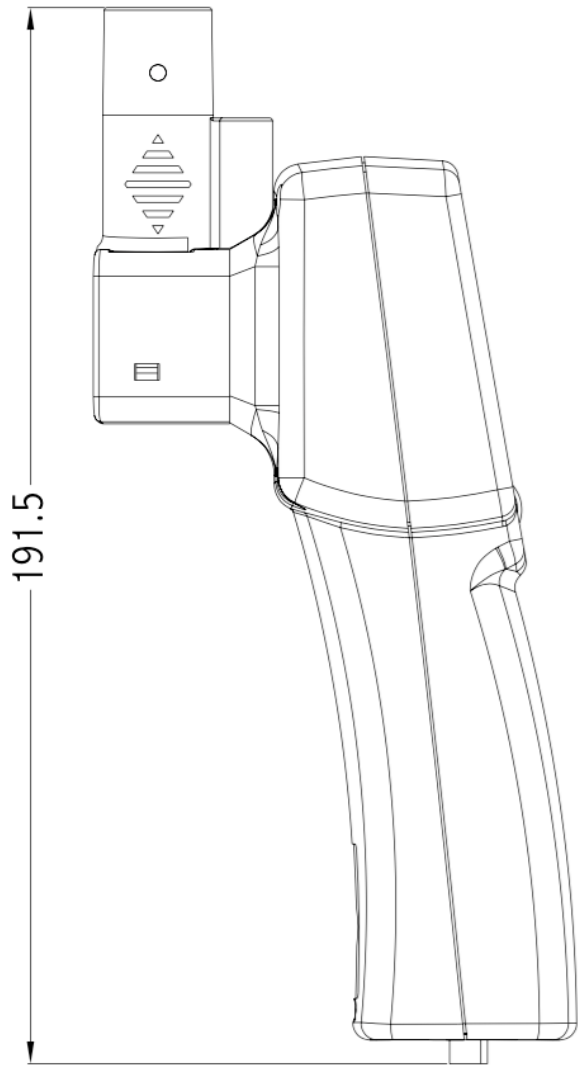
| | |
|-----------------|--------------------|
| Stromversorgung | Interner NiMH Akku |
|-----------------|--------------------|

4.3 Messmöglichkeiten

Die Tabelle zeigt die max. Reichweite in Abhängigkeit von Durchmesser und Druck.

| Druck / Durchmesser | 0,1 mm | 0,2 mm | 0,5 mm |
|---------------------|--------|--------|--------|
| 0,5 bar | 2 m | 2 m | 10 m |
| 5,0 bar | 8 m | 14 m | 18 m |

5. Technische Zeichnung



6. Bedienung

Stellen Sie sicher, dass alle hier aufgelisteten Komponenten mit geliefert wurden.

| Anz. | Beschreibung |
|------|--|
| 1 | PCE-LDC 8 Leckagesuchgerät |
| 1 | Sensoreinheit |
| 1 | Kopfhörer, schalldämmend |
| 1 | Richtrohr und Richtrohrspitze |
| 1 | Verbindungskabel vom Gerät zum Schallsensor |
| 1 | Ladegerät |
| 1 | Transportkoffer |
| 1 | Bedienungsanleitung |

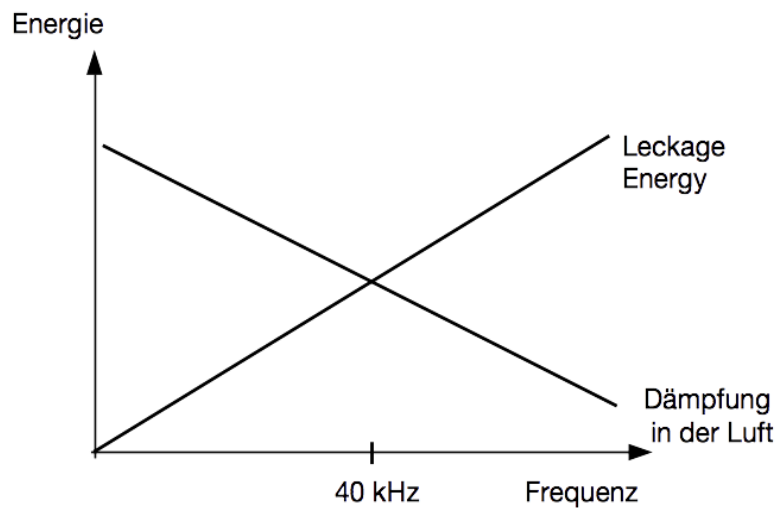


Hinweis:

Die Sensoreinheit kann von dem Hauptgerät getrennt werden, indem die Einheit aus der Halterung herausgenommen wird. Ein separates Spiralkabel wird zum Verbinden des Sensors mit dem Hauptgerät verwendet.

6.1 Funktionsweise

Luftleckagen erzeugen einen großen Bereich an Ultraschall (20 ... 80 kHz). Je höher die Frequenz ist desto mehr Energie beinhaltet sie. Allerdings können höhere Frequenzen in Luft nicht so schnell weitergeleitet werden. Deshalb arbeitet das Suchgerät mit einer Mittenfrequenz von 40 kHz, als optimaler Kompromiss aus Energie und Distanz. Frequenzen, die darunter oder darüber liegen werden gekappt, um den Geräuschpegel zu minimieren.



6.2 Bedienungsschritte



1. Drücken Sie die Power Taste.

2. Es erscheint das links dargestellte Bild im Display.

- Laserpointer ist aus
- das Display zeigt:
 - Akkustand
 - Segmente von grün bis rot
- Die Empfindlichkeit kann mit dem Rädchen verändert werden.

3. Drücken Sie die abgebildete Taste zum Aktivieren des Laserpointers.

4. Richten Sie den Laser auf eine vermutete Leckagestelle. Das Display wird den Level anzeigen.

5. Zur genauen Lokalisierung der Leckage montieren Sie Richtrohr und Richtrohrspitze auf den Sensor.

6. Suchen Sie mit der Spitze den genauen Ort.

7. Für schwer erreichbare Stellen verwenden Sie das separate Spiralkabel

6.3 Elektrischer Anschluss

Es kann entweder der Kopfhörer oder das Ladegerät mit dem PCE-LDC 8 verbunden werden.

Hinweis

Wenn das Gerät länger als 2 Monate nicht zum Einsatz kam, kann der Akku entladen sein. Schließen Sie das Ladegerät an und nach ca. 2 – 3 Minuten zeigt das Display den aktuellen Ladestand des Akkus an.

7. Wartung

Bitte benutzen Sie ausschließlich ein feuchtes Tuch, um den Sensor und das Zubehör zu reinigen.



VORSICHT!

Verwenden Sie zur Reinigung des Sensors und seines Zubehörs kein Isopropylalkohol

8. Entsorgung

HINWEIS nach der Batterieverordnung (BattV)

Batterien dürfen nicht in den Hausmüll gegeben werden: Der Endverbraucher ist zur Rückgabe gesetzlich verpflichtet. Gebrauchte Batterien können unter anderem bei eingerichteten Rücknahmestellen oder bei der PCE Deutschland GmbH zurückgegeben werden.

Annahmestelle nach BattV:

PCE Deutschland GmbH
Im Langel 4
59872 Meschede

Zur Umsetzung der ElektroG (Rücknahme und Entsorgung von Elektro- und Elektronikaltgeräten) nehmen wir unsere Geräte zurück. Sie werden entweder bei uns wiederverwertet oder über ein Recyclingunternehmen nach gesetzlicher Vorgabe entsorgt. Alternativ können Sie Ihre Altgeräte auch an dafür vorgesehenen Sammelstellen abgeben.

WEEE-Reg.-Nr.DE69278128



Alle PCE-Produkte sind CE
und RoHs zugelassen.



9. Kontakt

Bei Fragen, Anregungen oder auch technischen Problemen stehen wir Ihnen gerne zur Verfügung. Die entsprechenden Kontaktinformationen finden Sie am Ende dieser Bedienungsanleitung.