



# Bedienungsanleitung

PCE-AQD 10 CO2 Datenlogger



User manuals in various languages (français, italiano, español, português, nederlands, türk, polski, русский, 中文) can be found by using our product search on: [www.pce-instruments.com](http://www.pce-instruments.com)

Letzte Änderung: 12. November 2020  
v1.0



## Inhaltsverzeichnis

<b>1</b>	<b>Sicherheitsinformationen</b> .....	<b>1</b>
<b>2</b>	<b>Einleitung</b> .....	<b>2</b>
<b>3</b>	<b>Spezifikation</b> .....	<b>2</b>
<b>4</b>	<b>Bedienfeld</b> .....	<b>3</b>
<b>5</b>	<b>Vorbereitung</b> .....	<b>4</b>
<b>6</b>	<b>Datenlogger</b> .....	<b>4</b>
6.1	Vorbereitung.....	4
6.2	Datenloggerfunktion.....	5
6.3	Zeitinformationen.....	5
6.4	SD-Karten Datenaufbau.....	5
<b>7</b>	<b>Datensicherung von der SD-Karte zum PC</b> .....	<b>6</b>
<b>8</b>	<b>Einstellungen</b> .....	<b>6</b>
8.1	SD-Karten Format.....	7
8.2	Einstellung der Uhrzeit.....	7
8.3	Einstellung des Aufnahmeintervalls.....	7
8.4	Einstellung des Piepers.....	8
8.5	Einstellung des Dezimalpunktes.....	8
8.6	Einstellung der Temperatureinheit.....	8
8.7	Einstellung der RS-232 Schnittstelle.....	8
8.8	Einstellung der Höhe über dem Meeresspiegel in Meter (Meereshöhe).....	8
8.9	Einstellung der Höhe über dem Meeresspiegel in Fuß (Meereshöhe).....	8
<b>9</b>	<b>Stromversorgung</b> .....	<b>8</b>
<b>10</b>	<b>Batterieaustausch</b> .....	<b>9</b>
<b>11</b>	<b>System zurücksetzen</b> .....	<b>9</b>
<b>12</b>	<b>RS-232 PC Schnittstelle</b> .....	<b>9</b>
<b>13</b>	<b>Kontakt</b> .....	<b>10</b>
<b>14</b>	<b>Entsorgung</b> .....	<b>10</b>

## 1 Sicherheitsinformationen

Bitte lesen Sie dieses Benutzer-Handbuch sorgfältig und vollständig, bevor Sie das Gerät zum ersten Mal in Betrieb nehmen. Die Benutzung des Gerätes darf nur durch sorgfältig geschultes Personal erfolgen. Schäden, die durch Nichtbeachtung der Hinweise in der Bedienungsanleitung entstehen, entbehren jeder Haftung.

- Dieses Messgerät darf nur in der in dieser Bedienungsanleitung beschriebenen Art und Weise verwendet werden. Wird das Messgerät anderweitig eingesetzt, kann es zu gefährlichen Situationen kommen.
- Verwenden Sie das Messgerät nur, wenn die Umgebungsbedingungen (Temperatur, Luftfeuchte, ...) innerhalb der in den Spezifikationen angegebenen Grenzwerte liegen. Setzen Sie das Gerät keinen extremen Temperaturen, direkter Sonneneinstrahlung, extremer Luftfeuchtigkeit oder Nässe aus.
- Setzen Sie das Gerät keinen Stößen oder starken Vibrationen aus.
- Das Öffnen des Gerätegehäuses darf nur von Fachpersonal der PCE Deutschland GmbH vorgenommen werden.
- Benutzen Sie das Messgerät nie mit nassen Händen.
- Es dürfen keine technischen Veränderungen am Gerät vorgenommen werden.
- Das Gerät sollte nur mit einem Tuch gereinigt werden. Verwenden Sie keine Scheuermittel oder lösungsmittelhaltige Reinigungsmittel.
- Das Gerät darf nur mit dem von der PCE Deutschland GmbH angebotenen Zubehör oder gleichwertigem Ersatz verwendet werden.
- Überprüfen Sie das Gehäuse des Messgerätes vor jedem Einsatz auf sichtbare Beschädigungen. Sollte eine sichtbare Beschädigung auftreten, darf das Gerät nicht eingesetzt werden.
- Das Messgerät darf nicht in einer explosionsfähigen Atmosphäre eingesetzt werden.
- Der in den Spezifikationen angegebene Messbereich darf unter keinen Umständen überschritten werden.
- Wenn die Sicherheitshinweise nicht beachtet werden, kann es zur Beschädigung des Gerätes und zu Verletzungen des Bedieners kommen.

Für Druckfehler und inhaltliche Irrtümer in dieser Anleitung übernehmen wir keine Haftung.

Wir weisen ausdrücklich auf unsere allgemeinen Gewährleistungsbedingungen hin, die Sie in unseren Allgemeinen Geschäftsbedingungen finden.

Bei Fragen kontaktieren Sie bitte die PCE Deutschland GmbH. Die Kontaktdaten finden Sie am Ende dieser Anleitung.

## 2 Einleitung

Bei dem PCE-AQD 10 handelt es sich um einen Datenlogger, der den CO<sub>2</sub>-Gehalt, die Lufttemperatur sowie die relative Feuchte erfasst und speichert. Die Speicherung der Daten erfolgt auf einer SD-Karte (bis zu max. 16 GB SDHC). Das Gerät dient vor allem der Langzeitregistrierung im Lebensmittelbereich (Kühltheken in Kaufhäusern, Kühltransporte, Lagerhäuser) sowie der Messung und Aufnahme in Innenräumen (Besprechungsräumen, Büros etc.)

- misst Temperatur, Feuchte, CO<sub>2</sub>
- flexibler interner Echtzeit-Datenspeicher über SD-Speicherkarte (1 ... 16 GB)
- die gespeicherten Daten werden direkt als Excel-Datei auf der SD-Karte abgelegt
- große LCD-Anzeige

## 3 Spezifikation

Messbereiche - Temperatur - relative Luftfeuchte - CO <sub>2</sub>	0 ... + 50 °C 10 ... 90 % r. F. 0 ... 4000 ppm
Auflösung - Temperatur - relative Luftfeuchte - CO <sub>2</sub>	0,1 °C 0,1 % r. F. 1 ppm
Genauigkeit - Temperatur - relative Luftfeuchte - CO <sub>2</sub>	±0,8 °C ±4 % des Messwertes ±70ppm (<1000 ppm) ±5 % v. Mw. (<3000 ppm) ±250 ppm (>3000 ppm)
Messrate	5, 10, 30, 60, 120, 300 oder 600 s oder automatisch (bei Veränderung des Wertes um ±1 °C, ±1 % r. F. oder ±50ppm wird der Datensatz automatisch in den Speicher geschrieben)
Datenspeicher	flexibel über SD-Kartenspeicher 1 ... 16 GB (2 GB SD-Karte im Lieferumfang)
Display	LCD, 60 x 50 mm
Umgebungstemperatur	0 ... +50 °C, <90 % r. F.
Stromversorgung	6 x 1,5 V AAA-Batterie (nur interne Uhr) / 9 V Netzadapter
Maße	132 x 80 x 32 mm
Gewicht (inkl. Batterie)	285 g

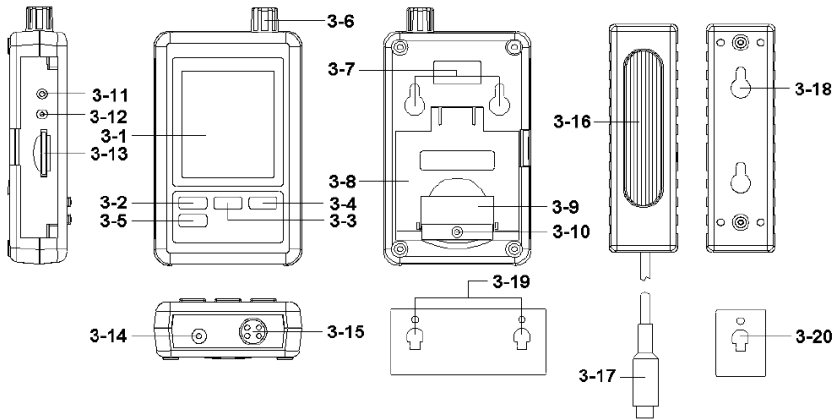
### Lieferumfang

CO<sub>2</sub> Datenlogger, 2 GB SD-Speicherkarte, Wandmontage-Kit, 6 x Batterie, Netzteil und Bedienungsanleitung

### erhältliches Zubehör:

- ISO-Kalibrierzertifikate (für Temperatur, Feuchte und CO<sub>2</sub>)

## 4 Bedienfeld



- 3-1 Display
- 3-2 Logger-Taste, Enter-Taste
- 3-3 ▲-Taste, Time-Taste
- 3-4 ▼-Taste
- 3-5 SET-Taste
- 3-6 Feuchte-, Temperatur- Sensor
- 3-7 Aufhängeaufnahmen
- 3-8 Tischständer
- 3-9 Batteriefachdeckel
- 3-10 Sicherungsschraube für Batteriefachdeckel
- 3-11 RESET-Taste
- 3-12 RS-232 Ausgang
- 3-13 SD-Kartenfach
- 3-14 9 V- DC Anschluss
- 3-15 CO2 Sensoranschluss
- 3-16 CO2 Sensor
- 3-17 Stecker CO2 Sensor
- 3-18 Aufhängeaufnahmen Sensor
- 3-19 Aufhängevorrichtung Datenlogger
- 3-20 Aufhängevorrichtung CO2 Sensor

## 5 Vorbereitung

Einlegen der Batterien (siehe auch Kapitel 9)

- Legen Sie Batterien in das Batteriefach ein. Lösen Sie dazu die Schraube (3-10) und entfernen Sie den Batteriefachdeckel (3-9).
- Legen Sie die 6 x AAA Batterien in das Fach ein. Achten Sie dabei auf die richtige Polung.
- Bringen Sie den Batteriefachdeckel wieder an und sichern Sie ihn mit der Schraube.

Das Display (3-1) zeigt nun die relative Luftfeuchtigkeit, die Temperatur und den CO<sub>2</sub> Gehalt an. Die Daten werden durch den Sensor (3-6) aufgenommen.

**Hinweis:** Wie Sie die Einheit der Temperatur (°C und °F) ändern, steht in Kapitel 8.6.

## 6 Datenlogger

### 6.1 Vorbereitung

- Legen Sie die SD-Karte (1 GB bis 16 GB) in das SD-Kartenfach (3-13) ein. Achten Sie auf die korrekte Ausrichtung der Karte.
- Wenn Sie die Karte zum ersten Mal benutzen, muss diese formatiert werden. Hierzu finden Sie Informationen im Kapitel 8.1.

**Hinweis:** Bitte benutzen Sie keine SD-Karte, die in einem anderen Gerät (z. B. Digitalkamera) formatiert wurde. In diesem Fall müssen Sie die SD-Karte erneut in diesem Datenlogger formatieren. Sollte es beim Formatieren Probleme geben, versuchen Sie bitte, die Karte in Ihrem PC zu formatieren. Dieses Vorgehen kann das Problem lösen.

- Uhrzeit einstellen: Wenn Sie das Gerät zum ersten Mal benutzen muss die Uhrzeit eingegeben werden. Hierzu finden Sie Informationen im Kapitel 8.2.
- Format vom Dezimalpunkt: Das Format auf der SD-Karte benutzt einen „Punkt“ als Dezimalpunkt, z. B. „20.6“ oder „1000.53“. Sie können in dem Gerät auch ein Komma als Dezimalpunkt einstellen. Informationen dazu finden Sie in Kapitel 8.5.
- Informationen, die auf dem Display erscheinen können:

**CH-  
CArd**

Dies zeigt ein Problem mit der SD-Karte an. Es wird auch angezeigt, wenn die SD-Speicherkarte voll ist. Wechseln Sie in diesem Fall die Speicherkarte aus.

**LobAt**

Dies zeigt eine zu schwache Batteriespannung an. Wechseln Sie in diesem Fall bitte die Batterien aus.

**no  
CArd**

Dieses zeigt an, dass keine Speicherkarte im Gerät ist.

## 6.2 Datenloggerfunktion

Drücken Sie die Logger-Taste (3-2) für mehr als 2 Sekunden, bis im Display „DATALOGGER“ angezeigt wird. Nun beginnt der Datenlogger, Messwerte zu speichern.

Wenn Sie die Datenlogger-Funktion abstellen möchten, müssen Sie die Logger-Taste (3-2) erneut für mehr als 2 Sekunden drücken. Der „DATALOGGER“-Indikator erlischt dann im Display.

Wie Sie das Aufzeichnungsintervall einstellen, steht im Kapitel 8.3; wie Sie den Pieper ein- bzw. ausstellen, steht in Kapitel 8.4.

**Hinweis:** Bevor Sie die SD-Karte entfernen, stellen Sie sicher, dass die Datenloggerfunktion gestoppt ist. Ansonsten ist es möglich, dass Sie Daten von der SD-Karte verlieren.

## 6.3 Zeitinformationen

Wenn Sie die Time-Taste (3-3) für länger als 2 Sekunden gedrückt halten, erscheinen folgende Daten im Display: Jahr/Monat/Tag, Stunde/Minute/Sekunde und das Aufzeichnungsintervall.

## 6.4 SD-Karten Datenaufbau

1. Wenn Sie die Karte erstmals in das Gerät einlegen, generiert das Gerät einen Ordner auf der Speicherkarte: **HBA01**
2. Wenn Sie das erste Mal die Datenloggerfunktion starten, generiert das Gerät eine Datei unter dem Ordner **HBA01\** mit dem Namen: HBA01001.xls. In diese Datei werden dann die Daten geschrieben. Sobald in dieser Datei 30.000 Datensätze vorliegen, wird eine neue Datei erstellt. Diese trägt dann den Namen HBA01002.xls.
3. Wenn unter dem Ordner **HBA01** 99 Dateien abgelegt sind, erstellt das Gerät einen neuen Ordner mit dem Namen: **HBA02\...**
4. Somit ergibt sich folgende Struktur:

```
HBA01\
  HBA01001.xls
  HBA01002.xls
  ...
  HBA01099.xls
HBA02\
  HBA02001.xls
  HBA02002.xls
  ...
  HBA02099.xls
HBAXX\
  ...
```

**Hinweis:** XX ist maximal 10.

## 7 Datensicherung von der SD-Karte zum PC

1. Nachdem Sie Daten über das Messgerät auf der SD-Karte gespeichert haben, entnehmen Sie bitte die Speicherkarte aus ihrem Fach (3-13).
2. Stecken Sie die SD-Karte in das Lesegerät Ihres Computers.
3. Schalten Sie den Computer an und starten Sie das Microsoft Excel Programm. Nun können Sie die Dateien der Speicherkarte öffnen. Excel erlaubt dann die weitere Verarbeitung (z. B. Erstellen von Grafiken) der Daten.

	A	B	C	D	E	F	G	H	I
1	Position	Date	Time	Ch1_Value	Ch1_Unit	Ch2_Value	Ch2_Unit	Ch3_Value	Ch3_Unit
2		1	2009/11/5 13:02:14	59.1	%RH	25.6	DEGREE	1015	hpa
3		2	2009/11/5 13:02:18	59.1	%RH	25.6	DEGREE	1015	hpa
4		3	2009/11/5 13:02:23	59.1	%RH	25.6	DEGREE	1015	hpa
5		4	2009/11/5 13:02:28	58.9	%RH	25.6	DEGREE	1015	hpa
6		5	2009/11/5 13:02:33	58.7	%RH	25.6	DEGREE	1015	hpa
7		6	2009/11/5 13:02:38	58.4	%RH	25.6	DEGREE	1015	hpa
8		7	2009/11/5 13:02:43	58.3	%RH	25.6	DEGREE	1015	hpa
9		8	2009/11/5 13:02:48	58.6	%RH	25.7	DEGREE	1015.9	hpa
10		9	2009/11/5 13:02:53	58.7	%RH	25.7	DEGREE	1015.9	hpa
11		10	2009/11/5 13:03:58	58.6	%RH	25.6	DEGREE	1015.9	hpa
12		11	2009/11/5 13:03:03	58.4	%RH	25.7	DEGREE	1015.9	hpa
13		12	2009/11/5 13:03:08	58.3	%RH	25.7	DEGREE	1015.9	hpa
14		13	2009/11/5 13:03:13	59.1	%RH	25.7	DEGREE	1015.9	hpa
15		14	2009/11/5 13:03:18	59.1	%RH	25.7	DEGREE	1015.9	hpa

## 8 Einstellungen

Während beim Gerät die Datenloggerfunktion **NICHT** aktiviert ist, drücken Sie die SET-Taste (3-5) für länger als 2 Sekunden. Dadurch gelangen Sie in das Einstellmenü und können mit jedem weiteren Druck auf die SET-Taste durch das Menü navigieren:

- Sd F.... SD-Karte formatieren
- dAtE... Datum- / Uhrzeit einstellen (Jahr/Monat/Tag/Stunde/Minute/Sekunde)
- SP-t.... Einstellen des Aufnahmeintervalls
- bEEP.. Einstellen des Piepers (EIN oder AUS)
- dEC.... Einstellen des Dezimalpunktformates (Punkt oder Komma)
- t-CF... Einstellen der Temperatureinheit (°C oder °F)
- rS232.. Einstellen der RS-232 Schnittstelle (EIN oder AUS)
- High... Einstellen der Höhe über dem Meeresspiegel in Meter
- HighF... Einstellen der Höhe über dem Meeresspiegel in Fuß

**Hinweis:** Wenn Sie für 5 Sekunden keine Taste drücken, verlässt das Gerät automatisch das Einstellmenü.



## 8.1 SD-Karten Format

1. Wenn das Display „Sd F“ anzeigt, können Sie mit der ▲-Taste (3-3) und der ▼-Taste (3-4) „yES“ oder „no“ wählen, wobei „yES“ heißt, die Speicherkarte zu formatieren und „no“ heißt, die Speicherkarte nicht zu formatieren.
2. Wenn Sie „yES“ gewählt haben, müssen Sie dieses mit der Enter-Taste (3-2) bestätigen. Im Display erscheint darauf hin „yES Enter“. Dies müssen Sie erneut mit der Enter-Taste (3-2) bestätigen. Die SD-Karte wird nun formatiert und alle vorhandenen Daten auf der Karte werden gelöscht.

## 8.2 Einstellung der Uhrzeit

1. Wenn das Display „dAtE“ anzeigt, können Sie mit der ▲-Taste (3-3) und der ▼-Taste (3-4) den Wert einstellen (gestartet wird mit der Einstellung vom Jahr). Wenn Sie den Wert eingestellt haben, drücken Sie die Enter-Taste (3-2). Nun gelangen Sie zum nächsten Wert. Die Reihenfolge ist dann Monat, Tag, Stunde, Minute, Sekunde.  
**Hinweis:** Der einzustellende Wert blinkt.
2. Wenn Sie alle Werte eingestellt haben und mit der Enter-Taste (3-2) bestätigen, werden alle Einstellungen gespeichert. Nun gelangen Sie automatisch in das Menü „SP-t“ zur Einstellung des Aufnahmeintervalls.  
**Hinweis:** Das Datum und die Uhrzeit laufen immer im Gerät mit. Sie brauchen die Einstellung also nur einmal vornehmen, es sei denn, Sie wechseln die Batterien aus.

## 8.3 Einstellung des Aufnahmeintervalls

1. Wenn das Display „SP-t“ anzeigt, können Sie mit der ▲-Taste (3-3) und der ▼-Taste (3-4) den Wert einstellen. Die Reihenfolge ist:  
5 Sekunden, 10 Sekunden, 30 Sekunden, 60 Sekunden, 120 Sekunden, 300 Sekunden, 600 Sekunden und Auto.
2. Nachdem Sie das gewünschte Intervall gewählt haben, bestätigen Sie dies mit der Enter-Taste (3-2).

**Hinweis:** „Auto“ bedeutet, dass immer ein Datensatz gespeichert wird, wenn die Temperatur oder die Feuchte sich um  $\pm 1$  °C bzw.  $\pm 1$  % r. F. ändert.

## 8.4 Einstellung des Piepers

1. Wenn das Display „bEEP“ anzeigt, können Sie mit der ▲-Taste (3-3) und der ▼-Taste (3-4) „yES“ oder „no“ wählen, wobei „yES“ heißt, der Pieper ist AN und jedes Mal, wenn ein Wert gespeichert wird, ertönt ein akustisches Signal; „no“ heißt, der Pieper ist AUS.
2. Bestätigen und Speichern können Sie wieder mit der Enter-Taste (3-2).

## 8.5 Einstellung des Dezimalpunktes

Der Dezimalpunkt kann als „Punkt“ oder als „Komma“ formatiert werden. Da in den USA der Dezimalpunkt ein „Punkt“ ist (z. B. 523.25) und in Europa der Dezimalpunkt meistens ein „Komma“ (z. B. 523,25) ist, stehen die Abkürzungen im Display entsprechend „USA“ für den „Punkt“ und „EURO“ für das „Komma“.

1. Wenn das Display „dEC“ anzeigt, können Sie mit der ▲-Taste (3-3) und der ▼-Taste (3-4) „USA“ oder „EURO“ wählen.
2. Bestätigen und Speichern können Sie wieder mit der Enter-Taste (3-2).

## 8.6 Einstellung der Temperatureinheit

1. Wenn das Display „t-CF“ anzeigt, können Sie mit der ▲-Taste (3-3) und der ▼-Taste (3-4) „C“ oder „F“ wählen, wobei das „C“ für Grad Celsius und das „F“ für Grad Fahrenheit steht.
2. Bestätigen und Speichern können Sie wieder mit der Enter-Taste (3-2).

## 8.7 Einstellung der RS-232 Schnittstelle

1. Wenn das Display „rS232“ anzeigt, können Sie mit der ▲-Taste (3-3) und der ▼-Taste (3-4) „yES“ oder „no“ wählen, wobei „yES“ heißt, die RS-232 Schnittstelle (3-12) ist aktiviert und „no“ heißt, die Schnittstelle (3-12) ist deaktiviert.
2. Bestätigen und Speichern können Sie wieder mit der Enter-Taste (3-2).

## 8.8 Einstellung der Höhe über dem Meeresspiegel in Meter (Meereshöhe)

Für eine präzise CO<sub>2</sub> Messung ist es empfehlenswert, die Umgebungshöhe, auch „Höhe über dem NN“ genannt, einzugeben.

1. Wenn das Display „High“ anzeigt, können Sie mit der ▲-Taste (3-3) und der ▼-Taste (3-4) den Wert verändern.
2. Bestätigen und Speichern können Sie wieder mit der Enter-Taste (3-2).

## 8.9 Einstellung der Höhe über dem Meeresspiegel in Fuß (Meereshöhe)

Für eine präzise CO<sub>2</sub> Messung ist es empfehlenswert, die Umgebungshöhe, auch „Höhe über dem NN“ genannt einzugeben.

1. Wenn das Display „HighF“ anzeigt, können Sie mit der ▲-Taste (3-3) und der ▼-Taste (3-4) den Wert verändern.
2. Bestätigen und Speichern können Sie wieder mit der Enter-Taste (3-2).

## 9 Stromversorgung

Das Messgerät kann mit dem Steckernetzteil mit 9 V DC betrieben werden. Der Anschluss für die externe Stromversorgung befindet sich an der Unterseite des Gerätes (3-14). Die Batterien dienen nur der Erhaltung der internen Uhr und der individuellen Einstellungen.

## 10 Batterieaustausch

Wenn das Batteriesymbol in der rechten Ecke des Displays erscheint, sollten die Batterien ausgetauscht werden (siehe hierzu auch Punkt 14 „Entsorgung“).

1. Lösen Sie die Schraube (3-10) des Batteriefachdeckels (3-9) auf der Geräterückseite.
2. Entfernen Sie die Batterien und setzen Sie 6 neue AAA Batterien ein. Achten Sie beim Einlegen der Batterien auf die richtige Polung.
3. Bringen Sie den Batteriefachdeckel (3-9) wieder an und sichern ihn mit der Schraube (3-10).

## 11 System zurücksetzen

Wenn Sie ein Problem mit der Bedienung des Gerätes haben, weil z. B. das Gerät auf einen Tastendruck nicht mehr reagiert, können Sie das Gerät in den Ursprungszustand zurücksetzen. Dieses geschieht wie folgt:

Drücken Sie, während das Gerät eingeschaltet ist, mit einem spitzen Gegenstand die RESET-Taste (3-11) leicht hinein. Das Gerät ist nun in den Ursprungszustand zurückgesetzt.

## 12 RS-232 PC Schnittstelle

Das Gerät verfügt über eine RS-232 Schnittstelle. Die Daten laufen über eine 3,5 mm Klinkensteckerbuchse (3-12) wenn die Datenschnittstelle auf "ON" steht. Sehen Sie hierzu auch Kapitel 8.7.

Bei den Daten handelt es sich um einen 16-stelligen Datenstrom.

D15 D14 D13 D12 D11 D10 D9 D8 D7 D6 D5 D4 D3 D2 D1 D0

D0	End Wort
D1 & D8	Display, D1 = LSD, D8 = MSD Beispiel: Wenn das Display 1234 anzeigt, ist D8 zu D1: 00001234
D9	Dezimalpunkt (DP), Position von rechts nach links 0 = keinen DP, 1 = 1 DP, 2 = 2 DP, 3 = 3 DP
D10	Polarität 0 = Positiv, 1 = Negativ
D11 & D12	Anzeigeelement im Display °C = 01, °F = 02, % r. F. = 04, ppm=19
D13	Auswahl der Displays 1 = oberes Display 2 = mittleres Display 3 = unteres Display
D14	4
D15	Start Wort

### RS232 Format, 9600, N 8, 1

Baudrate	9600
Parität	Nein
Startbit	8
Stoppbit	1



## 13 Kontakt

Bei Fragen, Anregungen oder auch technischen Problemen stehen wir Ihnen gerne zur Verfügung. Die entsprechenden Kontaktinformationen finden Sie am Ende dieser Bedienungsanleitung.

## 14 Entsorgung

### HINWEIS nach der Batterieverordnung (BattV)

Batterien dürfen nicht in den Hausmüll gegeben werden: Der Endverbraucher ist zur Rückgabe gesetzlich verpflichtet. Gebrauchte Batterien können unter anderem bei eingerichteten Rücknahmestellen oder bei der PCE Deutschland GmbH zurückgegeben werden.

### Annahmestelle nach BattV:

PCE Deutschland GmbH  
Im Langel 4  
59872 Meschede

Zur Umsetzung der ElektroG (Rücknahme und Entsorgung von Elektro- und Elektronikaltgeräten) nehmen wir unsere Geräte zurück. Sie werden entweder bei uns wiederverwertet oder über ein Recyclingunternehmen nach gesetzlicher Vorgabe entsorgt. Alternativ können Sie Ihre Altgeräte auch an dafür vorgesehenen Sammelstellen abgeben.



[www.pce-instruments.com](http://www.pce-instruments.com)



Alle PCE-Produkte sind CE  
und RoHs zugelassen.



## PCE Instruments Kontaktinformationen

### Germany

PCE Deutschland GmbH  
Im Langel 4  
D-59872 Meschede  
Deutschland  
Tel.: +49 (0) 2903 976 99 0  
Fax: +49 (0) 2903 976 99 29  
info@pce-instruments.com  
www.pce-instruments.com/deutsch

### United Kingdom

PCE Instruments UK Ltd  
Unit 11 Southpoint Business Park  
Ensign Way, Southampton  
Hampshire  
United Kingdom, SO31 4RF  
Tel: +44 (0) 2380 98703 0  
Fax: +44 (0) 2380 98703 9  
info@pce-instruments.co.uk  
www.pce-instruments.com/english

### The Netherlands

PCE Brookhuis B.V.  
Institutenweg 15  
7521 PH Enschede  
Nederland  
Telefoon: +31 (0)53 737 01 92  
info@pcebenelux.nl  
www.pce-instruments.com/dutch

### United States of America

PCE Americas Inc.  
1201 Jupiter Park Drive, Suite 8  
Jupiter / Palm Beach  
33458 FL  
USA  
Tel: +1 (561) 320-9162  
Fax: +1 (561) 320-9176  
info@pce-americas.com  
www.pce-instruments.com/us

### France

PCE Instruments France EURL  
23, rue de Strasbourg  
67250 Soultz-Sous-Forets  
France  
Téléphone: +33 (0) 972 3537 17  
Numéro de fax: +33 (0) 972 3537 18  
info@pce-france.fr  
www.pce-instruments.com/french

### Italy

PCE Italia s.r.l.  
Via Pesciatina 878 / B-Interno 6  
55010 Loc. Gragnano  
Capannori (Lucca)  
Italia  
Telefono: +39 0583 975 114  
Fax: +39 0583 974 824  
info@pce-italia.it  
www.pce-instruments.com/italiano

### China

PCE (Beijing) Technology Co., Limited  
1519 Room, 6 Building  
Zhong Ang Times Plaza  
No. 9 Mentougou Road, Tou Gou District  
102300 Beijing, China  
Tel: +86 (10) 8893 9660  
info@pce-instruments.cn  
www.pce-instruments.cn

### Spain

PCE Ibérica S.L.  
Calle Mayor, 53  
02500 Tobarra (Albacete)  
España  
Tel. : +34 967 543 548  
Fax: +34 967 543 542  
info@pce-iberica.es  
www.pce-instruments.com/espanol

### Turkey

PCE Teknik Cihazları Ltd.Şti.  
Halkalı Merkez Mah.  
Pehlivan Sok. No.6/C  
34303 Küçükçekmece - İstanbul  
Türkiye  
Tel: 0212 471 11 47  
Faks: 0212 705 53 93  
info@pce- cihazlari.com.tr  
www.pce-instruments.com/turkish

### Hong Kong

PCE Instruments HK Ltd.  
Unit J, 21/F., COS Centre  
56 Tsun Yip Street  
Kwun Tong  
Kowloon, Hong Kong  
Tel: +852-301-84912  
jyi@pce-instruments.com  
www.pce-instruments.cn