

mobiler Kraftmesser / Messbereich bis 5 t / PEAK Funktion / mit Fernanzeige / inkl. Schäkel und Transportkoffer

Die Zugmesslasche der PCE-DDM Serie ist ideal um mobile Zugmessungen, wie die z.B. die von Gutachtern erstellt werden, durchzuführen. Für die Herstellung der Zugmesslasche wurden Qualitätsmaterialien verwendet. Diese ermöglichen, trotz der hohen Messkapazität, eine kompakte Bauweise mit einem geringen Eigengewicht. Die Zugmesslasche wird mit einer Funkanzeige und zwei Schäkel in einem Transportkoffer geliefert. Interessante Funktionen der Zugmesslasche sind PEAK Hold Funktion, Summierfunktion sowie die verschiedenen Messeinheiten wie z.B. kg / t / lb / N oder kN. Die Zugmesslasche ist nur für Zugmessungen geeignet, für Druckversuche müssen andere Kraftmessgeräte verwendet werden wie z.B. unser PCE-FB Kraftmessgerät.

- Messbereich bis 5.000 kg
- geringes Eigengewicht
- kompakte Bauform
- lange Batterielaufzeit
- Funkdisplayanzeige
- PEAK Hold Funktion
- Summierfunktion
- Messeinheiten: kg / t / lbs / N / kN
- Einstellbarer Gravitationsbereich
- Schäkel und Transportkoffer inkl.

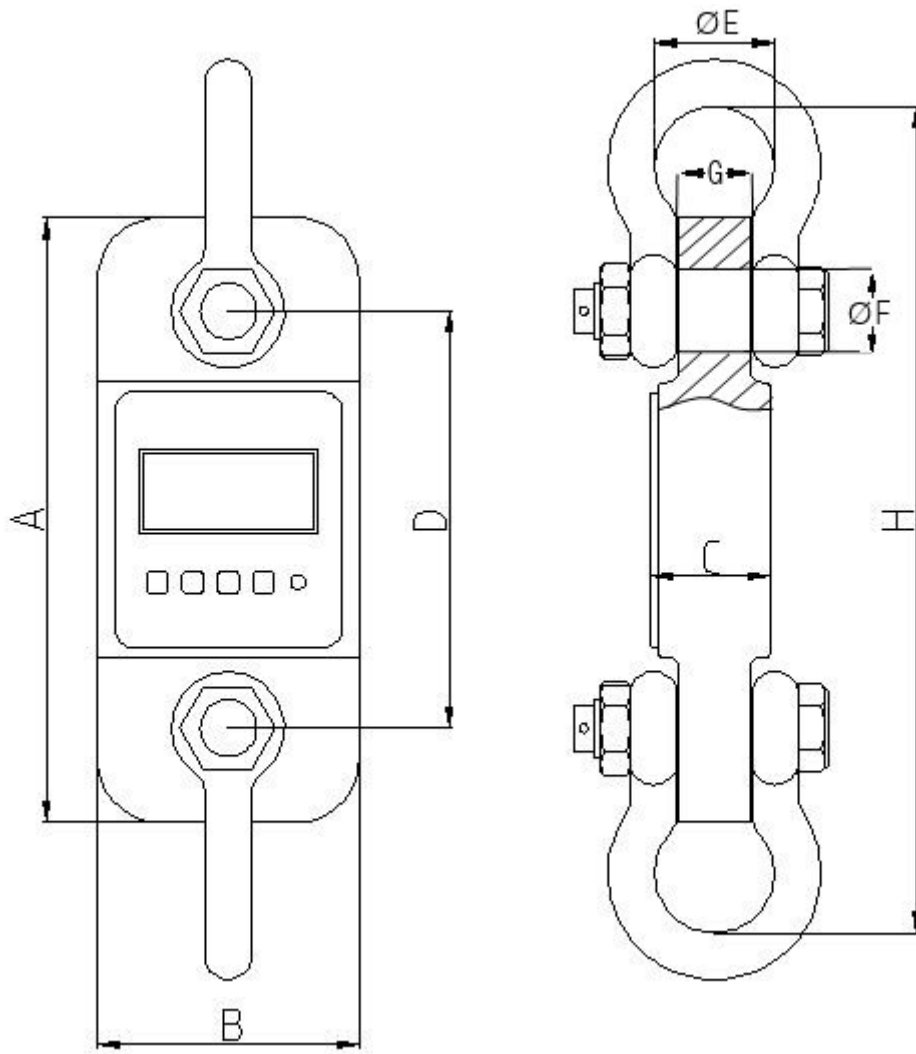
Technische Spezifikation der Zugmesslasche

| Modell | Messbereich | Auflösung | Min. ** | Gewicht | mit Schäkel |
|-----------|------------------|-------------|---------|---------|-------------|
| PCE-DDM 5 | 5.000 kg / 50 kN | 2 kg / 20 N | 40 kg | 3 kg | 6 kg |

**** Die Zugmesslasche zeigt auch das Gewicht unterhalb der Mindestlast an. Jedoch gilt unserer Messgenauigkeitsangabe erst ab der in der Tabelle aufgeführten Mindestlast.**

| | |
|--------------------------------|---------------------------|
| Messunsicherheit / Genauigkeit | ± 0,1 % vom Messbereich |
| Tarierbereich | max. 20 % vom Messbereich |
| Anzeige | LCD mit 22 mm Ziffernhöhe |
| Messeinheit | kg / t / lbs / N / kN |
| Funkreichweite | ca. 80 m |
| Abtastrate | 2,5 Hz |
| Arbeitstemperatur | - 10 ... + 40 °C |
| Stromversorgung | 3 x AA 1,5 V Batterien |
| Betriebsdauer | ca. 50 Std. |

Technische Zeichnung der Zugmesslasche / Kraftmesslasche PCE-DDM



| | | | | | | | |
|-----------|-----|-----|----|-----|----|-----|-----------|
| Modell | A | B | C | D | Ø | H | Material |
| PCE-DDM 5 | 285 | 123 | 57 | 210 | 58 | 405 | Aluminium |

Lieferumfang

1 x Zugmesslasche, 1 x Handanzeige, 2 x Schäkel, 1 x Transportkoffer, Batterien und Anleitung