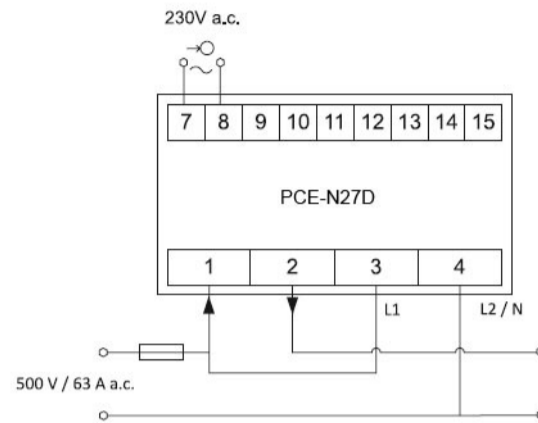


Leistungsanzeige PCE-N27D



Leistungsanzeige zur Einhaltung der ISO 50001 / misst bis zu 63 A direkt /

Messung und Anzeige von Strom, Spannung, Leistungen und Frequenz

Die Leistungsanzeige PCE-N27D misst Strom bis zu 63 A direkt. Dadurch ist es möglich die Leistungsanzeige direkt an die Hauptverteilung anzuschließen. Die Leistungsanzeige PCE-N27D misst alle relevanten Netzparameter wie Strom, Spannung, Leistung und Frequenz.

Die Leistungsanzeige PCE-N27D eignet sich hervorragend zu Messzwecken um die ISO 50001 Energiemanagement-Norm einzuhalten.

- ▶ misst bis zu 63 A direkt
- ▶ Messung von U, I, f, P
- ▶ Hutschienenmontage
- ▶ zur Einhaltung der ISO 50001
- ▶ Messgröße umschaltbar
- ▶ einfache Bedienung
- ▶ LED Anzeige
- ▶ einfache Installation

Technische Daten

Technische Spezifikation

Eingang	Anzeige	Messbereich	Genauigkeit
Un		500 V AC 0,01 ... 1,2 x Un	$\pm 0,5 \% v.$ Messb.
In		63 A AC 0,01 ... 1,2x In	$\pm 0,5 \% v.$ Messb.
Spannungsfrequenz		2 ... 500 Hz	$\pm 0,02 \% v.$ Messb.
Stromfrequenz		45 ... 500Hz	$\pm 0,02 \% v.$ Messb.
Wirkleistung		-31,5 ...31,5 kW	$\pm 1 \% v.$ Messb.

Allgemeine technische Spezifikation zur Leistungsanzeige

Anzeige	4-stellige LEDAnzeige
Ziffernhöhe	8,5 mm
Zifferfarbe	gelb
Anzeigebereich	-1999 ... 9999
Abmessungen	53 x 110 x 60
Displayrahmen	45 x 53 mm
Gewicht	ca. 250 g
Montage	auf 35 mmHutschiene
Umgebungsbedingungen	-10 ... 55 °C / < 95 % r.F.
Schutzgrad	CAT III 300 V /CAT II 600 V

Weitere Informationen

Mehr zum Produkt



Ähnliche Produkte



Änderungen vorbehalten!