

**6 YX]Ybi b[ gUb`Y]hi b[  
Feuchtemessgerät  
PCE -WB 20SD**



**Inhaltsverzeichnis**

<b>1</b>	<b><i>Ausstattung</i></b> .....	<b>3</b>
<b>2</b>	<b><i>Spezifikationen</i></b> .....	<b>3</b>
<b>3</b>	<b><i>Beschreibung</i></b> .....	<b>6</b>
<b>4</b>	<b><i>Messung</i></b> .....	<b>7</b>
4.1	Auswahl der Funktion .....	7
4.2	Data-Hold-Funktion .....	8
4.3	Max- / Min-Funktion .....	8
4.4	Hintergrundbeleuchtung .....	8
<b>5</b>	<b><i>Datenspeicher</i></b> .....	<b>8</b>
5.1	Vorbereitung .....	8
5.2	Automatische Datenlogger-Funktion .....	9
5.3	Manuelle Datenlogger-Funktion .....	9
5.4	Zeit-Informationen .....	9
5.5	Daten-Informationen .....	10
5.6	SD-Speicherkarte .....	10
<b>6</b>	<b><i>Übertragung der Daten auf einen PC</i></b> .....	<b>10</b>
<b>7</b>	<b><i>Weiterführende Einstellungen</i></b> .....	<b>11</b>
7.1	Uhrzeit einstellen .....	11
7.2	WBGT Alarmwert einstellen .....	11
7.3	Dezimalpunkt .....	11
7.4	Auto-Power-Off-Funktion .....	12
7.5	Pieper ein/aus .....	12
7.6	Wahl der Einheit (°C oder °F) .....	12
7.7	Wahl des Speicherintervalls .....	12
7.8	SD-Karte formatieren .....	12
<b>8</b>	<b><i>Steckernetzteil</i></b> .....	<b>12</b>
<b>9</b>	<b><i>Batterieaustausch</i></b> .....	<b>12</b>
<b>10</b>	<b><i>System zurücksetzen</i></b> .....	<b>13</b>
<b>11</b>	<b><i>RS-232 Schnittstelle</i></b> .....	<b>13</b>
<b>12</b>	<b><i>Anhang</i></b> .....	<b>14</b>
<b>13</b>	<b><i>Patente</i></b> .....	<b>14</b>
<b>14</b>	<b><i>Entsorgung</i></b> .....	<b>15</b>

## 1 Ausstattung

Das WBGT (Wet bulb globe Temperatur) Messverfahren wurde vom US-Militär für die Überwachung ihrer Training Camps entwickelt. Es verbreitete sich rasch in Betrieben und Sportstätten. WBGT unterliegt der Internationalen Standard Norm ISO 7243, der OSHA (US Occupation Safety), der Japan Society for Occupational Health und der SMA (Sports Medicine Australia). Es dient der Überwachung von zulässigen Wärme-Grenzwerten in den Bereichen Sport und Gesundheit.

- Misst den WBGT Wert, die relative Luftfeuchte und die Temperatur.
- Kalkuliert den Taupunkt und die Feuchtekugeltemperatur.
- Einstellbarer Alarmwert, wenn die Alarmschwelle überschritten wird ertönt ein Warnsignal und das Display fängt an zu blinken.
- Wird zur Kontrolle von Körperlichen Aktivitäten in einer Hitze belasteten Umgebung genutzt, um die Gefahr von Wärmebedingten Unfälle zu vermindern.
- Schnelle Ansprechzeit.
- Direkte Messung des Strahlungseffektes mittels einer schwarzen Messing Kugel (75 mm Durchmesser)
- Sensor Schutzmechanismus.
- Echtzeit-Datenspeicher auf SD-Speicherkarte (1 ... 16 GB).
- Aufzeichnungsintervall von 1 Sekunde bis 3600 Sekunden (1 Stunde) einstellbar.
- manuelle Speicherung von Messwerten möglich.
- SD-Karten können an jedem PC mittels Excel ausgelesen werden.
- Daten enthalten neben Temperatur und Feuchte auch Jahr, Monat, Tag, Stunde, Minute und Sekunde.
- Großes Display (LCD) mit Hintergrundbeleuchtung.
- Stromversorgung über 6 x AA Batterien oder Netzteil.
- RS-232 und USB-Schnittstelle.

## 2 Spezifikationen

### 2.1 Allgemeine Spezifikationen

Schaltung	Ein-Chip Mikroprozessor LSI Schaltung	
Anzeige	LC-Display 52 x 38 mm, hintergrundbeleuchtet	
Messungen	<ul style="list-style-type: none"> <li>• Wet bulb globe Temperatur (WBGT)</li> <li>• Black globe Temperatur (TG)</li> <li>• Lufttemperatur (TA)</li> <li>• Feuchtkugeltemperatur (WB)</li> <li>• Feuchtigkeit</li> <li>• Taupunkttemperatur</li> </ul>	
WBGT Formel: Innen / Außen (Keine Sonne)	WBGT = (0,7 x WB) + (0,3 x TG)	
WBGT Formel: Außen (Bei Sonne)	WBGT = (0,7 x WB) + (0,2 x TG) + (0,1 x TA)	
Speicherintervall	Automatisch	einstellbar, 1 ... 3600 Sekunden (die Aufnahmezeit kann auf 1 Sekunde eingestellt werden, dies kann jedoch zu Datenverlusten führen)
	Manuel	Eine Messung bei Betätigung des Aufnahmeknopfes (Stellen sie die Aufnahmezeit auf 0 Sekunden ein) (Im manuellen Modus können auch die Positionsnummern 1-99 Ausgewählt werden)
Datenverlustquote	0,1 %	
Speicherkarte	SD-Speicherkarte (1 ... 16 GB)	
WBGT Alarmwerteinstellungen	Wenn der WBGT Wert die Alarmschwelle überschreitet ertönt ein Warnsignal und das Display fängt an zu blinken	

Erweiterte Einstellungen		<ul style="list-style-type: none"> <li>Uhrzeit einstellen (Jahr / Monat / Tag / Stunde / Minute / Sekunde)</li> <li>WBG Alarmwert einstellen</li> <li>Dezimalpunkt der SD-Karte einstellen</li> <li>Automatische Ausschaltfunktion einstellen</li> <li>Warnton ein und ausstellen</li> <li>Temperatureinheit einstellen ( °C oder °F)</li> <li>Abtastrate einstellen</li> <li>SD-Speicherkarten Format</li> </ul>
Data-Hold-Funktion		Hält die Messwerte auf dem Display fest
Max- / Min Funktion		Speichert die Maximal bzw. Minimal Werte
Abtastrate		Ca. 1 Sekunde
Datenübertragung		RS 232 / USB Kabel (optional)
Betriebstemperatur		0 ... 50°C
Zulässige Luftfeuchtigkeit		Max. 85% R.H.
Gewicht		489 g
Maße	Gerät	177 x 68 x 45 mm
	Sensor ball	75 mm Durchmesser
Standard Zubehör		<ul style="list-style-type: none"> <li>Betriebsanleitung</li> <li>Sensor Ball</li> <li>Tragetasche</li> </ul>
Optionales Zubehör		<ul style="list-style-type: none"> <li>9 V Netzadapter</li> <li>USB Kabel</li> <li>RS 232 Kabel</li> <li>Software</li> <li>Hartschalenkoffer (370 x 310 x 115 mm)</li> </ul>
Stromversorgung		6 x 1,5 AA V Batterien / 9 V Netzadapter (optional)

## 2.2 Elektrische Spezifikationen

Wet bulb globe Temperatur (WBGT)			
Messbereich	°C	Innen	0 °C ... 59 °C
		Außen	0 °C ... 56 °C
	°F	Innen	32 °F ... 138 °F
		Außen	32 °F ... 132 °F
Genauigkeit	°C	Innen	± 1 °C (15 ... 59 °C) ± 1,5 °C (sonstige)
		Außen	± 1,5 °C (15 ... 56 °C) ± 2 °C (sonstige)
	°F	Innen	± 1,8 °F (59 ... 138 °F) ± 2,7 °F (sonstige)
		Außen	± 2,7 °F (59 ... 132 °F) ± 3,6 °F (sonstige)
Luft Temperatur (Ta)			
Messbereich	°C	0 °C ... 50 °C	
	°F	32 °F ... 122 °F	
Auflösung	°C	0,1 °C	
	°F	0,1 °F	
Genauigkeit (15 °C ... 40 °C)	°C	± 0,8 °C	
	°F	± 1,5 °C	

<b>Black globe Temperatur (TG)</b>		
Messbereich	°C	0 °C ... 80 °C
	°F	32 °F ... 176 °F
Auflösung	°C	0,1 °C
	°F	0,1 °F
Genauigkeit (15 °C ... 40 °C)	°C	± 0,6 °C
	°F	± 1,1 °F
<b>Feuchtigkeit</b>		
Messbereich	5 % R.H. ... 95 % R.H.	
Auflösung	0,1 % R.H.	
Genauigkeit	≥ 70 % R.H.	± (3 % Messwert + 1 % R.H.)
	< 70 % R.H.	± 3 % R.H.
<b>Taupunkt Temperatur</b>		
Messbereich	°C	-25,3 °C ... 48,9 °C
	°F	-13,5 °F ... 120,1 °F
Auflösung	°C	0,1 °C
	°F	0,1 °F
Anmerkung	<ul style="list-style-type: none"> <li>• Der Taupunkt Temperaturwert wird automatisch aus den Feuchtigkeits- und Lufttemperaturmesswerten errechnet.</li> <li>• Die Genauigkeit der Taupunkt Temperaturmessung ist die Summe aus dem Genauigkeitswert der Feuchte und der Lufttemperaturmessung.</li> </ul>	
<b>Wet bulb Temperatur</b>		
Messbereich	°C	-21 °C ... 50 °C
	°F	-6,9 °F ... 122 °F
Auflösung	°C	0,1 °C
	°F	0,1 °F
Anmerkung	<ul style="list-style-type: none"> <li>• Der Wet bulb Anzeigewert wird automatisch aus den Feuchtigkeits- und Lufttemperaturmesswerten errechnet.</li> <li>• Die Genauigkeit der Wet bulb Temperaturmessung ist die Summe aus dem Genauigkeitswert der Feuchte und der Lufttemperaturmessung.</li> </ul>	

### 3 Beschreibung

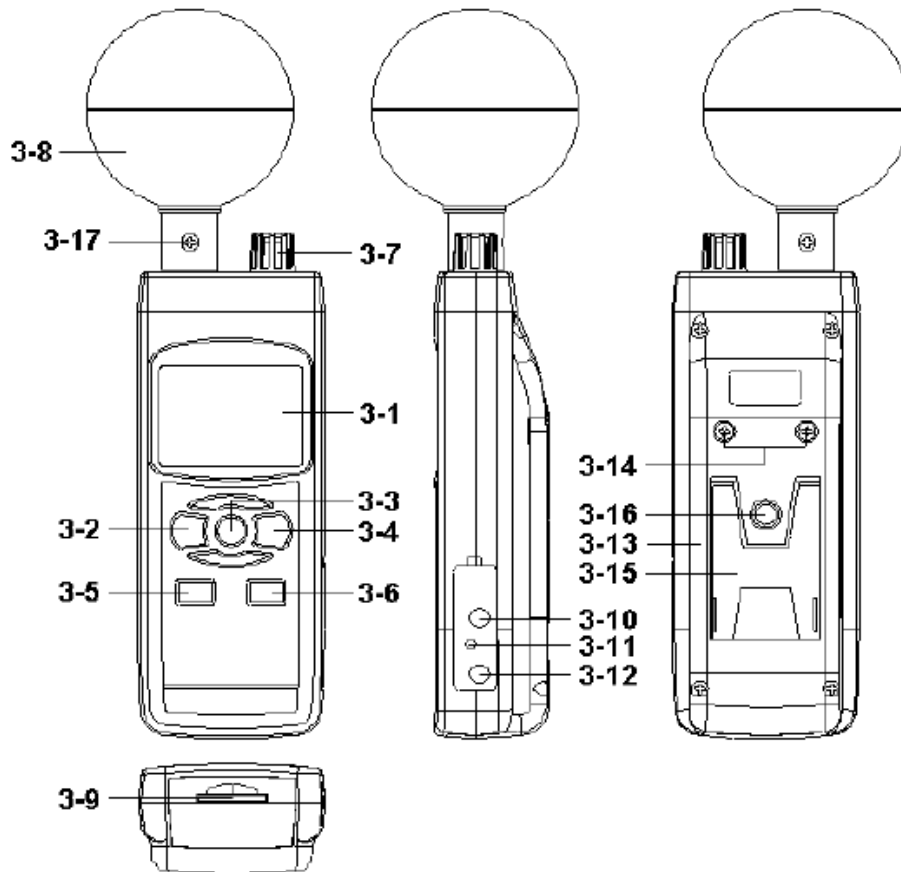


Fig. 1

- 3-1 Display
- 3-2 Power-Taste (ESC, Hintergrundbeleuchtung)
- 3-3 Hold-Taste (Funktion-Taste, Weiter-Taste)
- 3-4 REC-Taste (Enter-Taste)
- 3-5 SET-Taste (▼-Taste, Zeit überprüfen)
- 3-6 Logger-Taste (▲-Taste, Aufzeichnungsintervall überprüfen)
- 3-7 Feuchte- und Temperatursensor (TA Sensor)
- 3-8 Black ball (Black globe Temperatur Sensor)
- 3-9 SD-Kartenfach
- 3-10 RS-232 Ausgang
- 3-11 Reset-Taste
- 3-12 9 V Eingang (für Steckernetzteil)
- 3-13 Batteriefachdeckel
- 3-14 Schrauben vom Batteriefachdeckel
- 3-15 Tischständer
- 3-16 Stativmontagevorrichtung
- 3-17 Sensor Ball Fixierungsschraube

## 4 Messung

### 4.1 Auswahl der Funktion

#### 1. Einschalten

Schalten Sie das Gerät über die Power-Taste (3-2) ein. Wenn Sie die Power-Taste für länger als 2 Sekunden gedrückt halten schalten Sie das Gerät aus.

#### 2. Funktionen

Das Gerät verfügt über 6 Funktionen

- a. Wet bulb globe Temperatur (WBGT)
- b. Wet bulb Temperatur (WB)
- c. Taupunkt Temperatur
- d. Feuchte und Lufttemperatur (TA)
- e. Black globe Temperatur (TG)

Wenn Sie die Hold-Taste (3-3) gedrückt halten (ohne loslassen) zeigt Ihnen das Display die folgenden Kürzel:

<b>_bgt</b>	Wet bulb globe Temperatur (WBGT)
<b>_b</b>	Wet bulb Temperatur (WB)
<b>dP</b>	Taupunkt Temperatur
<b>tg</b>	Black globe Temperatur (TG)
<b>rH</b>	Feuchtigkeit
<b>tA</b>	Lufttemperatur (TA)

Wenn Sie nun die Hold-Taste (3-3), während das gewünschte Kürzel im Display erscheint, loslassen, wird die gewünschte Funktion als Standardmessung gesetzt.

#### 3. Wet Bulb globe Temperatur (WBGT)

- a. Schalten Sie das Gerät über die Power-Taste (3-2) ein.
- b. Wählen Sie über die Hold-Taste (3-3) die WBGT Funktion aus (falls noch nicht geschehen) Im Display erscheint nun der Text „\_bgt in“ oder „\_bgt out“. Mit dem in / out Knopf (3-4) können sie das Gerät auf innen bzw. außen einstellen.
- c. Nun können Sie den WBGT Wert in °C / °F. auf dem Display ablesen.

**Hinweis:** Die Temperatureinheit können Sie von °C auf °F wechseln. Informationen dazu finden Sie im Kapitel 7.6

#### 4. Wet bulb Temperatur (WB)

- a. Schalten Sie das Gerät über die Power-Taste (3-2) ein.
- b. Wählen Sie über die Hold-Taste (3-3) die Wet bulb Temperatur Messung aus
- c. Nun können Sie den Wet bulb Temperaturwert auf dem oberen Display ablesen. Die untere Zeile des Displays zeigt „\_b“ an.

#### 5. Taupunktmessung

- a. Schalten Sie das Gerät über die Power-Taste (3-2) ein.
- b. Wählen Sie über die Hold-Taste (3-3) die Taupunktmessung aus.
- c. Nun können Sie den Taupunktwert auf dem oberen Display ablesen. Die untere Zeile des Displays zeigt „dP“ an.

## 6. Feuchtigkeits und Lufttemperaturmessung

- a. Schalten Sie das Gerät über die Power-Taste (3-2) ein.
- b. Wählen Sie über die Hold-Taste (3-3) die Feuchtigkeits und Lufttemperaturmessung aus.
- c. Nun können Sie den Feuchtigkeitswert auf dem oberen Display ablesen. Die untere Zeile des Displays zeigt die Lufttemperatur an.

## 7. Black globe Temperaturmessung

- a. Schalten Sie das Gerät über die Power-Taste (3-2) ein.
- b. Wählen Sie über die Hold-Taste (3-3) die Black globe Temperaturmessung aus.
- c. Nun können Sie den Black globe Temperaturwert auf dem oberen Display ablesen. Die untere Zeile des Displays zeigt „tg“ an.

## 4.2 Data-Hold-Funktion

Durch Druck auf die Hold-Taste (3-3) können Sie die Messwerte während der Messung im Display festhalten. Zusätzlich wird „HOLD“ im Display angezeigt. Ein erneuter Druck auf die Hold-Taste (3-3) verlässt die Data-Hold-Funktion.

## 4.3 Max- / Min-Funktion

- a. Diese Funktion speichert den Maximalwert und den Minimalwert einer Messreihe. Indem Sie die REC-Taste (3-4) drücken starten Sie die Funktion, „REC.“ leuchtet im Display auf.
- b. Wenn das „REC.“ Symbol im Display leuchtet, können Sie über die REC-Taste (3-4) den Maximalwert aufrufen, im Display erscheint zusätzlich „REC: MAX.“ Wenn gewünscht können Sie nun über die Hold-Taste (3-3) den Wert löschen. Im Display erscheint wieder das „REC.“ Symbol.
- c. Über einen erneuten Druck auf die REC-Taste (3-4) gelangen Sie zum Minimalwert, im Display erscheint zusätzlich „REC: MIN.“ Wenn gewünscht können Sie nun über die Hold-Taste (3-3) den Wert löschen. Im Display erscheint wieder das „REC.“ Symbol.
- d. Um die Funktion zu verlassen drücken Sie bitte die REC-Taste (3-4) für länger als 2 Sekunden.

## 4.4 Hintergrundbeleuchtung

Wenn Sie das Gerät über die Power-Taste (3-2) eingeschaltet haben leuchtet automatisch die Hintergrundbeleuchtung auf. Während des Messvorganges können Sie über die Power-Taste (3-2) die Beleuchtung ein- und ausschalten.

## 5 Datenspeicher

### 5.1 Vorbereitung

- a) Einsetzen der SD-Speicherkarte:  
Setzen Sie die SD-Speicherkarte in das Kartenfach (3-9) ein. Bitte achten Sie auf die korrekte Richtung und wenden Sie keine Gewalt an. Die Speicherkarte sollt ohne großen Kraftaufwand einrasten.
- b) Formatieren der SD-Speicherkarte:  
Wenn Sie die Karte zum ersten Mal benutzen ist es notwendig die Speicherkarte zu formatieren. Informationen dazu entnehmen Sie bitte Kapitel 7.8.
- c) Uhrzeit einstellen:  
Wenn Sie das Gerät zum ersten Mal benutzen müssen Sie die Uhrzeit stellen. Informationen dazu entnehmen Sie bitte Kapitel 7.1.



- d) Dezimalpunkt setzen:  
In der Werkseinstellung wird ein Punkt als Dezimalpunkt gesetzt, z.B. „20.6“ oder „1000.53“. Hier im deutschsprachigen Raum wird jedoch ein „Komma“ als Dezimalpunkt genommen, z.B. „20,6“ oder „1000,53“. Daher ist es sinnvoll das Format des Dezimalpunktes zu ändern, Informationen dazu finden Sie im Kapitel 7.3.

## 5.2 Automatische Datenlogger-Funktion

- a) Datenlogger starten  
Drücken Sie die REC-Taste (3-4) einmal, im Display erscheint das „REC“ Symbol. Anschließend drücken Sie die Logger-Taste (3-6), das „REC“ Symbol fängt an zu blinken und das Gerät zeichnet die Daten auf der SD-Karte auf.  
**Hinweis:** Wie Sie das Speicherintervall einstellen und den Pieper ein- und ausschalten finden Sie in den Kapitel 7.7 und 7.5.
- b) Datenlogger anhalten  
Während der Datenlogger Daten aufzeichnet können Sie den Logger über die Logger-Taste (3-6) anhalten. Das „REC“ Symbol hört in diesem Fall auf zu blinken.  
**Hinweis:** Ein erneuter Druck auf die Logger-Taste (3-6) startet die Aufzeichnung erneut.
- c) Datenlogger beenden  
Während der Datenlogger Daten aufzeichnet können Sie die Datenlogger-Funktion über die REC-Taste (3-4) beenden. Hierzu halten Sie die REC-Taste (3-4) für 2 Sekunden lang gedrückt. Das „REC“ Symbol im Display erlischt.

## 5.3 Manuelle Datenlogger-Funktion

- a) Stellen Sie das Speicherintervall auf 0 Sekunden (Kapitel 7.7)  
Drücken Sie die REC-Taste (3-4) einmal, im Display erscheint das „REC“ Symbol. Anschließend drücken Sie die Logger-Taste (3-6), das „REC“ Symbol fängt an zu blinken und der Pieper ertönt. Zur selben Zeit werden die Daten im Speicher der SD-Karte abgelegt. In der unteren Displayzeile wird Ihnen die Speicherplatz-Nummer des Datensatzes angezeigt.  
**Hinweis:** Im Modus der manuellen Datenlogger-Funktion können Sie mit der ▼-Taste (3-5) und der ▲-Taste (3-6) die einzelnen Speicherplätze 1 bis 99 (z.B. Raum 1 bis Raum 99) auswählen. Diese werden Ihnen im unteren Display mit P x (mit x = 1 bis 99) angezeigt. Nachdem Sie den Speicherplatz ausgewählt haben können Sie diesen mit der REC-Taste (3-4) bestätigen und dabei die Messwerte speichern.
- b) Datenlogger beenden  
Um die Funktion zu beenden halten Sie die REC-Taste (3-4) für 2 Sekunden lang gedrückt. Das „REC“ Symbol im Display erlischt.

## 5.4 Zeit-Informationen

Im normalen Messmodus (also ohne Datenlogger-Funktion) können Sie über die SET-Taste (3-5) die Zeitinformationen überprüfen. Das Display zeigt Ihnen dann das Datum und die Uhrzeit an. Hierzu ist die Taste auch mit „Time check“ beschriftet.

## 5.5 Daten-Informationen

Im normalen Messmodus (also ohne Datenlogger-Funktion) können Sie über die Logger-Taste (3-6) das Aufzeichnungsintervall überprüfen. Das untere Display zeigt Ihnen dann das eingestellte Aufzeichnungsintervall an. Hierzu ist die Taste auch mit "Sampling check" beschriftet.

## 5.6 SD-Speicherkarte

- Wenn Sie die SD-Speicherkarte erstmals in das Gerät stecken, generiert das Gerät einen Ordner auf der Speicherkarte: **WBA01**
- Wenn Sie das erste Mal die Datenlogger Funktion starten generiert das Gerät eine Datei unter dem Ordner **WBA01\** mit dem Namen: **WBA01001.xls**. In diese Datei werden dann die Daten geschrieben. Sobald in dieser Datei 30.000 Datensätze vorliegen wird eine neue Datei erstellt. Diese trägt dann den Namen **WBA01002.xls**.
- Wenn unter dem Ordner **WBA01** 99 Dateien abgelegt sind, erstellt das Gerät einen neuen Ordner mit dem Namen: **WBA02\...**
- Somit ergibt sich folgende Struktur:

```

WBA01\
  WBA01001.xls
  ...
  HTA01099.xls
WBA02\
  HTA02001.xls
  ...
  HTA02099.xls
WBAXX\
  ...
  
```

**Hinweis:** Wobei XX maximal 10 ist.

## 6 Übertragung der Daten auf einen PC

- Nachdem Sie Daten über das Messgerät auf der SD-Karte gespeichert haben entnehmen Sie bitte die Speicherkarte aus Ihrem Fach (3-9).
- Stecken Sie die SD-Speicherkarte in das Lesegerät Ihres Computers (falls vorhanden). Sie können die Karte auch in den SD-Karten-Adapter (im Lieferumfang) stecken. Dieser verfügt über einen USB-Anschluss den Sie dann an den PC anschließen können.
- Schalten Sie die Computer an und starten Sie das Windows Excel Programm. Nun können Sie die Dateien der Speicherkarte öffnen. Excel erlaubt dann die weitere Verarbeitung (z.B. erstellen von Grafiken) der Daten.

Beispiel:

	A	B	C	D	E	F	G	H	I	J
1	Place	Date	Time	Value	Unit	Value	Unit	Value	Unit	
2		1	2009/4/23	18:48:59	53.8 %RH	29.5	Degree C			
3		2	2009/4/23	18:49:01	53.8 %RH	29.5	Degree C			
4		3	2009/4/23	18:49:03	53.8 %RH	29.5	Degree C			
5		4	2009/4/23	18:49:05	53.8 %RH	29.5	Degree C			
6		5	2009/4/23	18:49:07	53.7 %RH	29.5	Degree C			
7		6	2009/4/23	18:49:09	53.7 %RH	29.5	Degree C			
8		7	2009/4/23	18:49:11	66.1 %RH	29.5	Degree C			
9		8	2009/4/23	18:49:13	76.7 %RH	29.6	Degree C			
10		9	2009/4/23	18:49:15	75.9 %RH	29.6	Degree C			
11		10	2009/4/23	18:49:17	66.8 %RH	29.7	Degree C			
12		11	2009/4/23	18:49:19	63.2 %RH	29.6	Degree C			
13		12	2009/4/23	18:49:21	58.5 %RH	29.6	Degree C			
14		13	2009/4/23	18:49:23	56 %RH	29.6	Degree C			
15		14	2009/4/23	18:49:25	55 %RH	29.6	Degree C			
16		15	2009/4/23	18:49:27	54.8 %RH	29.5	Degree C			
17		16	2009/4/23	18:49:29	54.4 %RH	29.5	Degree C			
18		17	2009/4/23	18:49:31	54.3 %RH	29.5	Degree C			
19										

## 7 Weiterführende Einstellungen

Während beim Gerät die Datenlogger Funktion **NICHT** aktiviert ist, drücken Sie bitte die SET-Taste (3-5) für länger als 2 Sekunden. Dadurch gelangen Sie in das Einstellmenü. Mit jedem weiteren Druck auf die FUNC.-HOLD-NEXT-Taste können Sie durch das Menü „fahren“:

dAtE...	Datum- / Uhrzeit-Einstellen (Jahr(Monat/Tag, Stunde/Minute/Sekunde)
AL.....	WBGt Alarmwert einstellen
dEC...	Einstellen des Dezimalpunktformates (Punkt oder Komma)
PoFF..	Ein- / Ausschalten der Auto-Power-Off-Funktion
bEEP..	Einstellen des Piepers (EIN oder AUS)
t-CF...	Einstellen der Temperatureinheit (°C oder °F)
SP-t....	Einstellen des Aufnahmeintervalls (Stunden / Minuten / Sekunden)
Sd F....	SD-Karte formatieren

**Hinweis:** Über die Power-Taste (3-2) verlassen Sie das Einstellmenü.

### 7.1 Uhrzeit einstellen

1. Wenn das Display „dAtE“ anzeigt, bestätigen Sie die Auswahl mit der Enter-Taste (3-4). Sie können nun mit der ▼-Taste (3-5) und der ▲-Taste (3-6) den Wert einstellen (gestartet wird mit der Einstellung vom Jahr). Wenn Sie den Wert eingestellt haben drücken Sie die Enter-Taste (3-4), nun gelangen Sie zum nächsten Wert. Die Reihenfolge ist dann Monat, Tag, Stunde, Minuten und Sekunde.
2. Wenn Sie alle Werte eingestellt haben und mit der Enter-Taste (3-4) bestätigen, werden alle Einstellungen gespeichert. Nun gelangen Sie automatisch in das Menü „Set WBGt alarm value“.

**Hinweis:** Das Datum und die Uhrzeit laufen immer im Gerät mit. Sie brauchen die Einstellung also nur einmal vornehmen, es sei denn Sie wechseln die Batterien aus.

### 7.2 WBGt Alarmwert einstellen

1. Wenn das Display „AL“ anzeigt können sie mit der ▼-Taste (3-5) und der ▲-Taste (3-6) den WBGt Alarmwert einstellen.
2. Bestätigen sie die die Eingabe mit der Enter-Taste (3-4)

### 7.3 Dezimalpunkt

Der Dezimalpunkt kann als „Punkt“ oder als „Komma“ formatiert werden. Da in vielen Teilen der Welt der Dezimalpunkt ein „Punkt“ ist (z.B. 523.25) und in Europa der Dezimalpunkt meistens ein „Komma“ (z.B. 523,25) ist, stehen die Abkürzungen im Display entsprechend „bASIC“ für den „Punkt“ und „Euro“ für das „Komma“.

1. Wenn das Display „dEC“ anzeigt können Sie mit der ▲-Taste (3-6) und der ▼-Taste (3-5) „bASIC“ (für den „Punkt“) oder „Euro“ (für das „Komma“) wählen.
2. Bestätigen und speichern können Sie wieder mit der Enter-Taste (3-4).

#### 7.4 Auto-Power-Off-Funktion

1. Wenn das Display „PoFF“ anzeigt können Sie mit der ▼-Taste (3-5) und der ▲-Taste (3-6) „yES“ oder „no“ wählen. Wobei „yES“ heißt die Auto-Power-Off-Funktion ist AN, „no“ heißt die Auto-Power-Off-Funktion ist AUS.
2. Bestätigen und speichern können Sie wieder mit der Enter-Taste (3-4).

#### 7.5 Pieper ein/aus

1. Wenn das Display „bEEP“ anzeigt können Sie mit der ▼-Taste (3-5) und der ▲-Taste (3-6) „yES“ oder „no“ wählen. Wobei „yES“ heißt der Pieper ist AN und jedes Mal wenn ein Wert gespeichert wird ertönt ein akustisches Signal; „no“ heißt der Pieper ist AUS.
2. Bestätigen und speichern können Sie wieder mit der Enter-Taste (3-4).

#### 7.6 Wahl der Einheit (°C oder °F)

1. Wenn das Display „t-CF“ anzeigt können Sie mit der ▼-Taste (3-5) und der ▲-Taste (3-6) „C“ oder „F“ wählen. Wobei „C“ für Grad Celsius und „F“ für Grad Fahrenheit steht.
2. Bestätigen und speichern können Sie wieder mit der Enter-Taste (3-4).

#### 7.7 Wahl des Speicherintervalls

1. Wenn das Display „SP-t“ anzeigt können Sie mit der ▼-Taste (3-5) und der ▲-Taste (3-6) das Aufzeichnungsintervall in Schritten von 0, 1, 2, 5, 10, 30, 60, 120, 300, 600, 1800 und 3600 Sekunden einstellen. Die „0“ steht für die manuelle Datenspeicherung.
2. Bestätigen und speichern können Sie wieder mit der Enter-Taste (3-4).

#### 7.8 SD-Karte formatieren

1. Wenn das Display „Sd F“ anzeigt können Sie mit der ▼-Taste (3-5) und der ▲-Taste (3-6) „yES“ oder „no“ wählen. Wobei „yES“ für das Formatieren der Speicherkarte steht .
2. Bestätigen können Sie mit der Enter-Taste (3-4). Wenn Sie die Auswahl „yES“ mit der Enter-Taste (3-4) bestätigen erscheint erneut eine Abfrage mit „yEEnter“. Wenn Sie auch hier mit der Enter-Taste (3-4) bestätigen wird die SD-Speicherkarte formatiert.  
**Achtung:** Beim Formatieren werden alle Daten auf der Speicherkarte unwiderruflich gelöscht.

### 8 Steckernetzteil

Neben dem Betrieb mit Batterien lässt sich das Messgerät auch mit einem 9 V DC Steckernetzteil betreiben. Hierzu benützen Sie bitte den 9 V-Eingangsbuchse (3-12). Wenn Sie das Gerät mit dem Steckernetzteil betreiben ist das Gerät ständig an, die Power-Taste (3-2) ist somit ohne Funktion.

### 9 Batterieaustausch

Wenn das Batteriesymbol in der linken Ecke des Displays erscheint sollten die Batterien ausgetauscht werden (siehe hierzu auch Punkt 13. „Entsorgung“).

1. Lösen Sie die Schrauben (3-14) des Batteriefachdeckels (3-13) auf der Geräterückseite.
2. Entfernen Sie die Batterien und setzen Sie 6 neue AA Batterien ein. Achten Sie beim Einlegen der Batterien auf die richtige Polung.
3. Bringen Sie den Batteriefachdeckel (3-13) wieder an und sichern ihn mit den Schrauben (3-14).

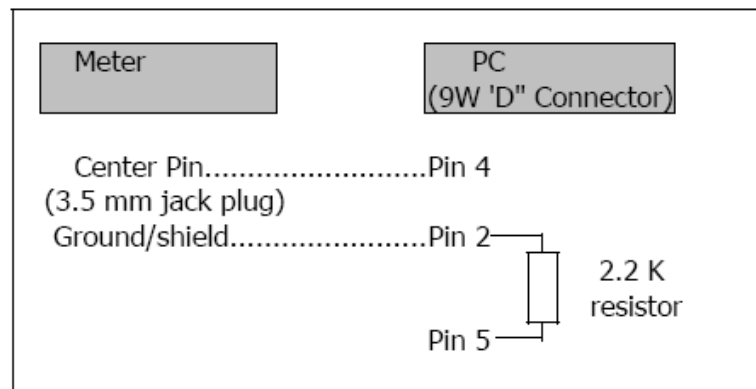
## 10 System zurücksetzen

Wenn Sie ein Problem mit der Bedienung des Gerätes haben, weil z.B. das Gerät auf einen Tastendruck nicht mehr reagiert, können Sie das Gerät in den Ursprungszustand zurück setzen. Dieses geschieht wie folgt:

Drücken Sie, während das Gerät eingeschaltet ist, mit einem spitzen Gegenstand die RESET-Taste (3-11) leicht hinein. Das Gerät ist nun in den Ursprungszustand zurück gesetzt.

## 11 RS-232 Schnittstelle

Das Gerät verfügt über einen RS-232 Schnittstelle über einen 3,5 mm Klinkensteckerbuchse (3-10). Bei dem Datenausgang handelt es sich um einen 16 Bit Datenstring, dieser kann je nach Benutzerwünschen ausgelesen und verarbeitet werden. Folgend sehen Sie den Schaltplan der Schnittstelle:



Bei den Daten handelt es sich um ein 16 stelligen Datenstrom.  
D15 D14 D13 D12 D11 D10 D9 D8 D7 D6 D5 D4 D3 D2 D1 D0

D0	End Wort
D1 & D8	Display, D1 = LSD, D8 = MSD Beispiel: Wenn das Display 1234 anzeigt, ist D8 zu D1: 00001234
D9	Dezimalpunkt (DP), Position von rechts nach links 0 = keinen DP, 1 = 1 DP, 2 = 2 DP, 3 = 3 DP
D10	Polarität 0 = Positiv, 1 = Negativ
D11 & D12	Anzeigeelement im Display °C = 01, °F = 02, % RH = 04
D13	Beim senden der WBGT Display Daten = 1 Beim senden der Feuchtigkeits Display Daten = 2 Beim senden der TA Display Daten = 3 Beim senden der TG Display Daten = 4 Beim senden der WB Display Daten = 5 Beim senden der Taupunkt Display Daten = 6
D14	4
D15	Start Wort

### RS232 Format, 9600, N 8, 1

Baud Rate	9600
Parität	Nein
Startbit	8
Stopppbit	1

## 12 Anhang

1. Empfohlene Grenzwerte zur Hitzebelastung bei Körperlichen Aktivitäten.

<b>Arbeit / Pause Verhältnis (Pro Stunde)</b>	<b>Leicht</b>	<b>Mittel</b>	<b>Schwer</b>
Kontinuierliche Arbeit	30 °C / 86 °F	26,7 °C / 80 °F	25 °C / 77 °F
75% Arbeit, 25% Pause	30,6 °C / 87 °F	28 °C / 82 °F	25,9 °C / 78 °F
50% Arbeit, 50% Pause	31,4 °C / 89 °F	29,4 °C / 85 °F	27,9 °C / 82 °F
25% Arbeit, 75% Pause	32,2 °C / 90 °F	31,1 °C / 88 °F	30 °C / 86 °F
Quelle: AGGIH 1992 (Die Amerikanische Konferenz der Staatlich-industriellen Hygieniker)			

2. WBGT Index für Körperliche Aktivitäten.

<b>WBGT</b>	<b>Zeichen</b>	<b>Intensität der Aktivität</b>
< 26,7 °C / < 80 °F	Weiß	Normale Aktivität
26,7 °C ... 29,4 °C	Grün	Bei der Planung von intensiven Aktivitäten sollte mit Bedacht vorgegangen werden.
29,5 °C ... 31 °C	Gelb	Intensive Aktivitäten sollten von ungeübten Personen nur eingeschränkt ausgeführt werden.
31,1 °C ... 32,2 °C	Rot	Intensive Aktivitäten sollten nur von Trainierten Personen ausgeführt
≥ 32,2 °C / ≥ 90 °F	Black	Alle Aktivitäten im freien abbrechen

## 13 Patente

Das Gerät verfügt über folgende Patente, bzw. sind folgende Patente beantragt:

Deutschland Germany	/	Nr. 20 2008 016 337.4
Japan		3151214
Taiwan		M 358970 M 359043
China		ZL 2008 2 0189918.5 ZL 2008 2 0189917.0
USA		Beantragt

## 14 Entsorgung

### HINWEIS nach der Batterieverordnung (BattV)

Batterien dürfen nicht in den Hausmüll gegeben werden: Der Endverbraucher ist zur Rückgabe gesetzlich verpflichtet. Gebrauchte Batterien können unter anderem bei eingerichteten Rücknahmestellen oder bei der PCE Deutschland GmbH zurückgegeben werden.

### Annahmestelle nach BattV:

PCE Deutschland GmbH  
Im Langel 4  
59872 Meschede

Zur Umsetzung der ElektroG (Rücknahme und Entsorgung von Elektro- und Elektronikgeräten) nehmen wir unsere Geräte zurück. Sie werden entweder bei uns wiederverwertet oder über ein Recyclingunternehmen nach gesetzlicher Vorgabe entsorgt.