

Bedienungsanleitung

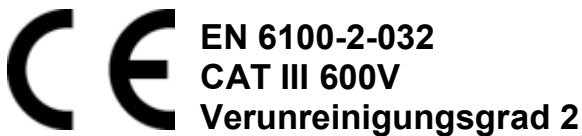
Amperemeter

PCE-830



Inhaltsverzeichnis

1. PRODUKTEIGENSCHAFTEN	4
2. BEDIENFELD	5
3. BEDIENUNG	9
3.0 MESSVORBEREITUNG	10
3.1 ENERGIE QUALITÄT EINES 3 PHASEN 4 LEITER (3P4W) SYSTEMS.....	10
3.2 ENERGIE QUALITÄT EINES 3 PHASEN 3 LEITER (3P4W) SYSTEMS.....	11
3.3 ENERGIE QUALITÄT EINER EINZELNEN PHASE (1P2W)	13
3.4 ENERGIE QUALITÄT EINES 1 PHASEN 3 LEITER (1P3W) SYSTEMS.....	14
3.5 MESSUNG EINES SYSTEMS MIT CT ODER VT.....	15
3.6 OBERWELLEN ANALYSE VON SPANNUNG ODER STROM	16
3.7 PHASENWINKEL DER WELLENFORM ANZEIGEN.....	17
3.8 MESSUNG DER MAXIMALLEISTUNG	17
3.9 WELLENFORM VON SPANNUNG UND STROM.....	18
3.10 WELLENFORM DER SPANNUNG (EINZELN)	19
3.11 GRAPHISCHES ZEIGERDIAGRAMM	19
3.12 PHASEN REIHENFOLGE EINES 3 PHASEN SYSTEMS.....	21
3.13 BALANCE UND UNBALANCE EINER 3 PHASEN (3P3W, 3P4W) STROMQUELLE	21
3.14 BALANCE UND UNBALANCE EINER 3 PHASEN (3P3W, 3P4W) NETZLAST	22
3.14 STÖRGRÖÖE ERFASSEN (DIPS, SWELLS, OUTAGE)	23
3.16 DATENÜBERTRAGUNG VON STÖRGRÖÖEN.....	25
3.19 DATENERFASSUNG VON OBERWELLEN	26
3.20 ÜBERTRAGEN DER OBERWELLEN DATEN	27
4.0 DISPLAYAUSZÜGE ERSTELLEN (HARDCOPY)	27
5.0 AUSLESEN DER GESPEICHERTEN BILDSCHIRMKOPIE	28
6.0 VERHÄLTNIS VON CT UND VT EINSTELLEN	29
7.0 EINSTELLEN DES ZEITINTERVALLS DER MAXIMALEN LEISTUNGS-AUFNAHME	29
8.0 HÄUFIGKEIT DER DATENSPEICHERUNG EINSTELLEN	29
9.0 DATUM / UHRZEIT EINSTELLEN	30
10.0 RS-232C SCHNITTSTELLENPROTOKOLL	31
11.0 TECHNISCHE SPEZIFIKATIONEN (23°C±5°C)	31
11.1 ALLGEMEINE SPEZIFIKATIONEN	35
12.0 BATTERIEAUSTAUSCH	37
13.0 WARTUNG UND REINIGUNG	38
14.0 FACHBEZEICHNUNGEN	38



Bedeutung der aufgedruckten Symbole:



Achtung: Gefahr eines Elektrischen Schlags



Vorsicht! Vor Inbetriebnahme des Gerätes, Bedienungsanleitung lesen



Doppelt isoliert

Überspannungskategorie III (CAT III):

Warnung: Wenn das Gerät nicht im Sinne des Herstellers und der Bedienungsanleitung verwendet wird, ist der Schutz durch die Strommesszangen nicht in vollem Umfang gegeben.



Lesen Sie die folgenden Hinweise, bevor Sie das Gerät in Betrieb nehmen.

1. Verwenden Sie das Gerät nicht in staubigen und feuchten Umgebungen.
2. Verwenden Sie das Gerät nicht bei Vorhandensein von brennbaren oder explosiven Gasen
3. Berühren Sie keine Metallteile oder ungenutzte Anschlüsse
4. Nehmen Sie den Gebrauch von Gummihandschuhen in Betracht.
5. Benutzen Sie das Gerät nicht, bei Spannungen von über 500V AC (Phase zu Neutral) oder 600V AC (Phase zu Phase)
6. Verwenden Sie das Gerät nicht, wenn sich ein Defekt erkennen lässt
7. Bevor längere oder wichtige Messungen mit dem Datenlogger vorgenommen werden, müssen alle Funktionen ausgetestet und alle Messwerte überprüft werden.



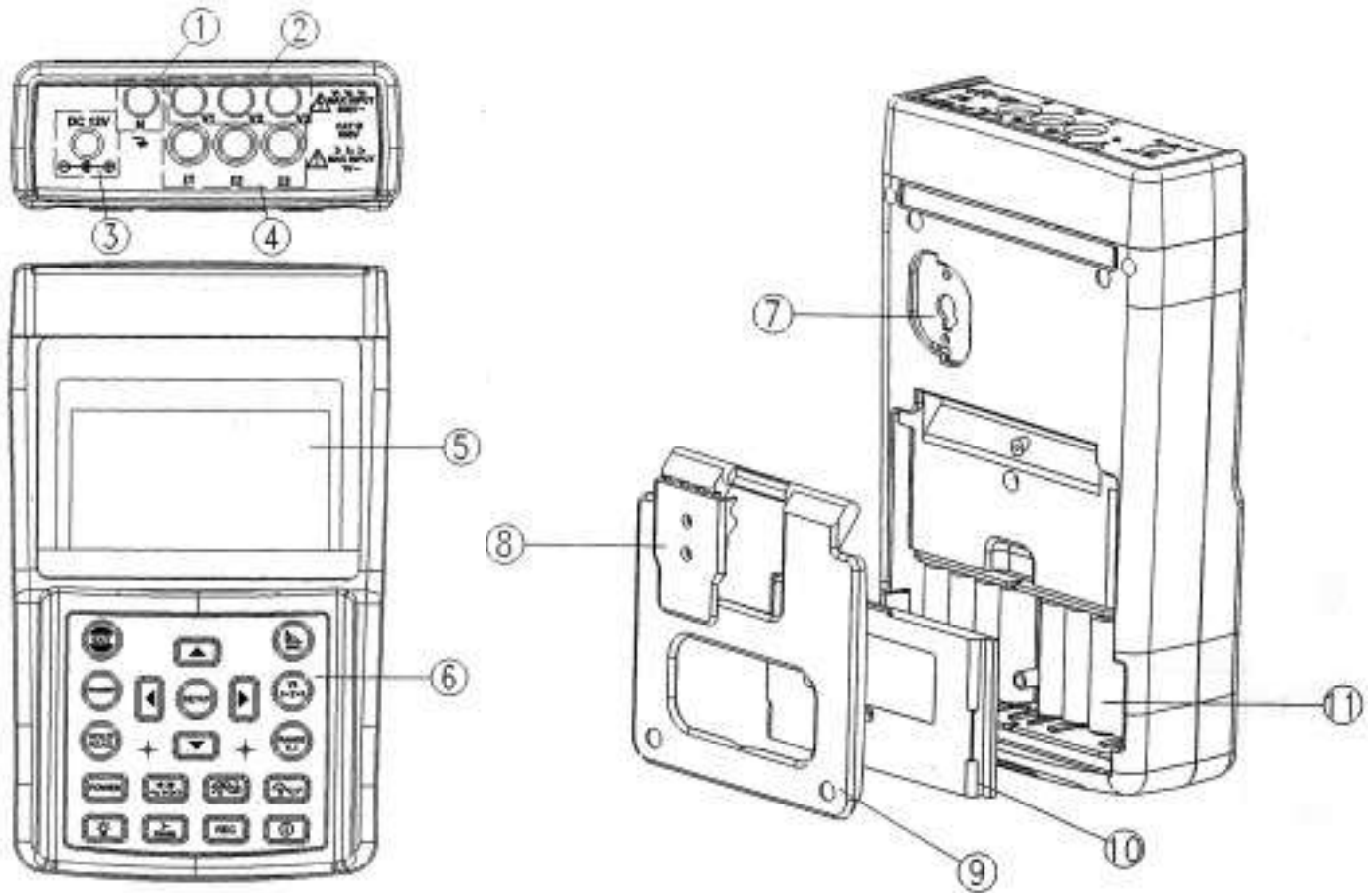
Benutzen Sie die flexiblen StromMessleitungen erst nachdem Sie folgende Hinweise gelesen haben.

1. Bringen Sie die StromMessleitungen nicht an Leitern an, die eine Spannung von 30V bis 600V besitzen. Außer Sie tragen Schutzkleidung und passende Handschuhe für Hochspannungsarbeiten.
2. Kontrollieren Sie vor dem Benutzen den Zustand der Messleitungen. Benutzen Sie die Messleitungen nicht, wenn eine Beschädigung vorhanden ist
3. Benutzen Sie die Messleitungen nicht bei anliegenden Spannungen höher als 600V

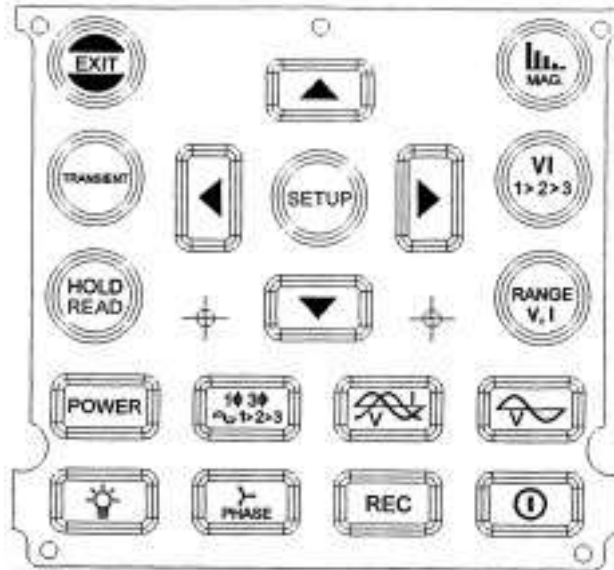
1. Produkteigenschaften

- Analyse von 3Phasen/4Leiter-, 3Phasen/3Leiter-, 1Phase/2Leiter-, 1Phase/3Leiter- Netzen
- Echt-Effektivwertmessung (V 123 und I 123)
- Wirkleistungsmessung (W, KW, MW, GW)
- Schein- und Blindleistungsmessung (KVA, KVAR)
- Leistungsfaktor (PF), Phasenwinkel (Φ)
- Arbeits-/Energimessung (WH, KWH, KVARH, PFH)
- Strommessungen von 0.1mA bis 3000A, ermöglicht z.B. die Analyse des Reserveleistungsbedarfes einer Fabrik
- großes LCD-Display mit bis zu 35 Parametern in einer Bildschirmdarstellung (3P4W)
- programmierbare CT (1 to 600) und PT (1 to 3000) Verhältnisse
- Anzeige der überlagerten Spannungs- und Stromwellenformen
- 512 KB Speicher mit programmierbaren Aufzeichnungsintervallen (Samplingtime von 2 bis 3000 Sekunden, 17470 Records bei 3Phasen/4Leiter System)
- Ausgabe der Wellenformen, Leistungsparameter und der Harmonischen Verzerrungen
- sehr großes Punkt- Matrix LCD Display mit heller Hintergrundbeleuchtung
- Durchschnittsleistung (AD in W, KW, MW)
- Maximalleistung (MD in W, KW, MW) mit programmierbarer Periode
- Analyse der Harmonischen Verzerrungen bis 99ster Ordnung
- Anzeige bis 50 Harmonische in einen Display mit Wellenformen
- Anzeige der Wellenform mit Spitzenwerte (1024 Messwerte/Periode)
- Analyse der absoluten Verzerrungen (%THD-F)
- Graphisches Phasendiagramm mit 3 Phasen- Systemparametern
- erfasst bis zu 28 Transienten (Zeit + Zyklen) mit programmierbarer Schwelle (%)
- 3 Phasen Spannungs- oder Strom Unsymmetrie- Verhältnis (VUR)
- 3 Phasen Spannungs- oder Strom Unsymmetrie- Faktor (d0%, d2%)
- Optisch isolierte USB Schnittstelle
- Integrierter Timer und Kalender für die Datenaufzeichnung
- max. Stromleiteraufnahme für Strommesszange: PCE-6801 ca. 30mm, PCE-6802 ca. 55mm, PCE-3007 ca. 170mm

2. Bedienfeld



- (1) Eingangsbuchse für die Nullleiter (Spannung)
- (2) Spannungseingangsanschluss für jede Phase (V1, V2, V3)
- (3) Externe Spannungsversorgung
- (4) Stromeingangsanschluss für jede Phase (I1, I2, I3)
- (5) LCD Display
- (6) Bedienfeld
- (7) RS-232C Fenster
- (8) Ständerhalterung
- (9) Ständer
- (10) Batterieabdeckung
- (11) Batteriefach



Tastenfeld



Drücken dieser Taste beendet das Setup Menu oder die Messung.



Drücken Sie diese Taste, um eine Suche nach Störgrößen durchzuführen.



Drücken Sie diese Taste, um den im Display angezeigten Wert festzuhalten.



Durch drücken dieser Taste starten Sie die Messung der Oberwellenstärke



Drücken Sie diese Taste, um zwischen V1, I1, V2, I2, V3, oder I3 Oberwellenanalyse zu wählen.



Stellt den Messbereich von Spannung und Strom ein.



Drücken Sie diese Taste, um in das Setupmenu zu gelangen, wählen sie dann den einzustellenden Wert aus.



Drücken Sie diese Taste, um den Wert um 1 zu erhöhen. Halten Sie diese Taste für zwei Sekunden oder länger gedrückt, um den Prozess zu beschleunigen.



Drücken Sie diese Taste um den Wert um 1 zu verringern. Halten Sie die Taste für 2 Sekunden oder länger gedrückt um den Prozess zu beschleunigen.



Im Modus der Oberwellenanalyse bewegen Sie hiermit den Cursor nach links.



Im Modus der Oberwellenanalyse bewegen Sie hiermit den Cursor nach rechts.



Drücken Sie diese Taste um die Datenspeicherung zu starten. Wiederholtes drücken beendet die Datenspeicherung. Das Speicherintervall wird im Display angezeigt.



Drücken Sie diese Taste im Modus der Spannungsmessung um das Zeigerdiagramm anzuzeigen.



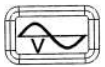
Drücken Sie diese Taste um die Hintergrundbeleuchtung einzuschalten bzw. auszuschalten.



Durch drücken dieser Taste starten Sie die Messung



Drücken Sie diese Taste um die Wellenform der Spannung und des Stromes im Display anzuzeigen.



Drücken Sie diese Taste um nur die Wellenform der Spannung anzuzeigen.



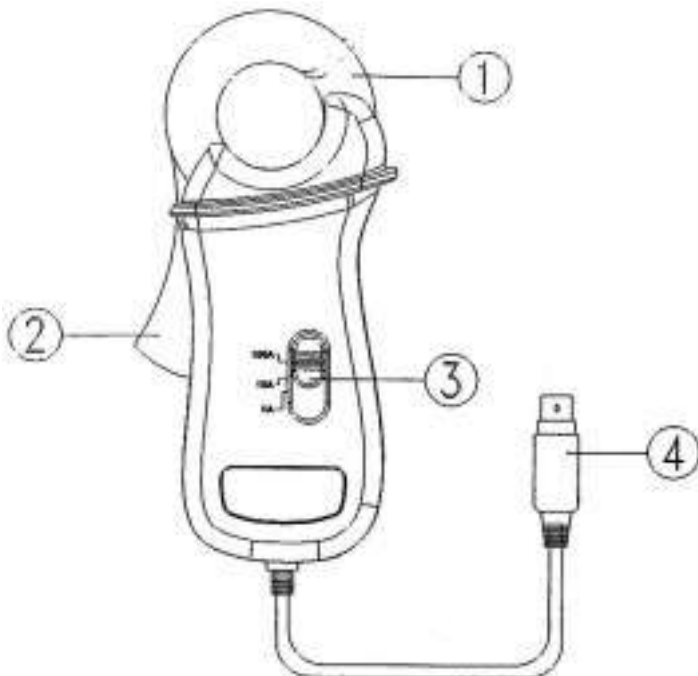
Drücken Sie diese Taste im Modus der Spannungsmessung um das gewünschte System auszuwählen (3P4W, 3P3W, 1P2W oder 1P3W). Im Modus der Wellenform



Darstellung wählen Sie mit dieser Taste zwischen (V1, I1) (V2,I2) oder (V3, I3).

Drücken Sie diese Taste um das Gerät ein bzw. auszuschalten.

6801 Strommesszange (100A)

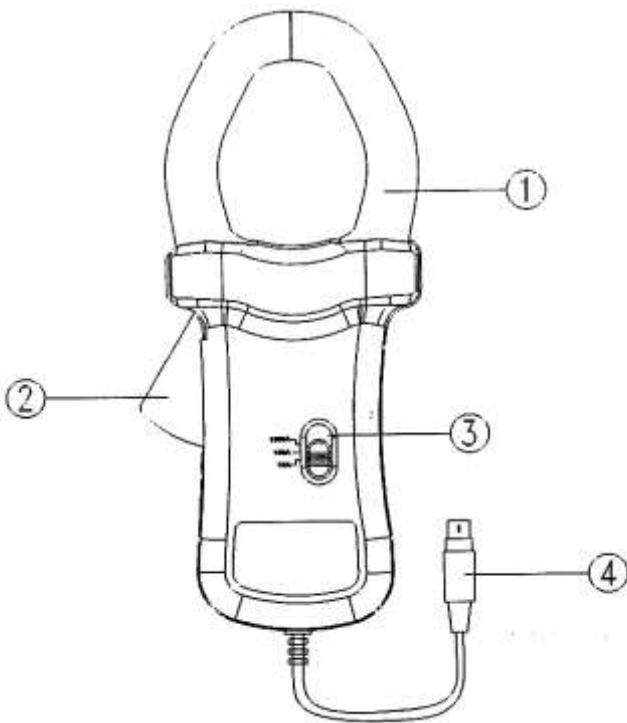


- (1) Messzange
- (2) Öffnungshebel
- (3) Messbereichsauswahl
- (4) 6 Stift Mini-Din Stecker



Um die 100A Messzange auszuwählen, drücken Sie die Setuptaste und wählen mit der ▲ und ▼ Taste unter CLAMP die 100 aus

6802 Strommesszange (1000A)

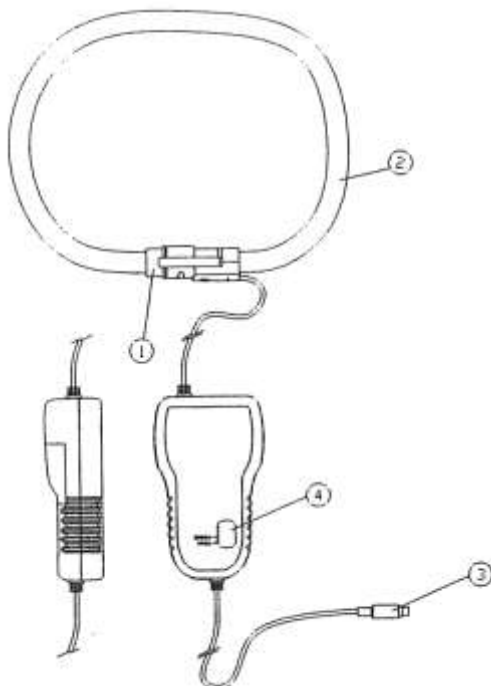


- (1) Messzange
- (2) Öffnungshebel
- (3) Messbereichsauswahl
- (4) 6 Stift Mini-Din-Stecker



Um die 1000A Messzange auszuwählen, drücken Sie die Setuptaste und wählen mit der ▲ und ▼ Taste unter CLAMP die 1000 aus.

3007 Flexible Strommesszange (3000A)



- (1) Kupplung
- (2) Flexibles Messleitungen
- (3) Mini-Din-Stecker (Ausgang)
- (4) Messbereichsauswahl



Um die 3000A Messzange auszuwählen, drücken Sie die Setuptaste und wählen mit der ▲ und ▼ Taste unter CLAMP die 3000 aus.

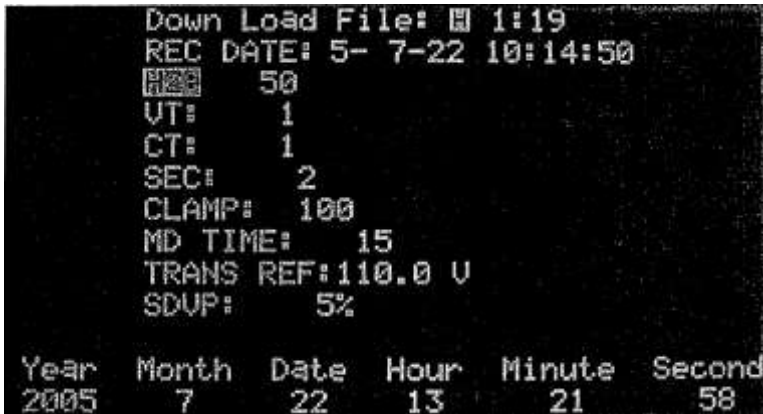
3. Bedienung

Bemerkung:

Wählen Sie die richtige Messzange (CLAMP) im Setup-Menu. Wenn die Messzange mit dem Messgerät verbunden ist, wird der ausgewählte Messbereich automatisch erkannt.

Bemerkung:

Wählen Sie die richtige Frequenz (Hz) im Setup-Menu.

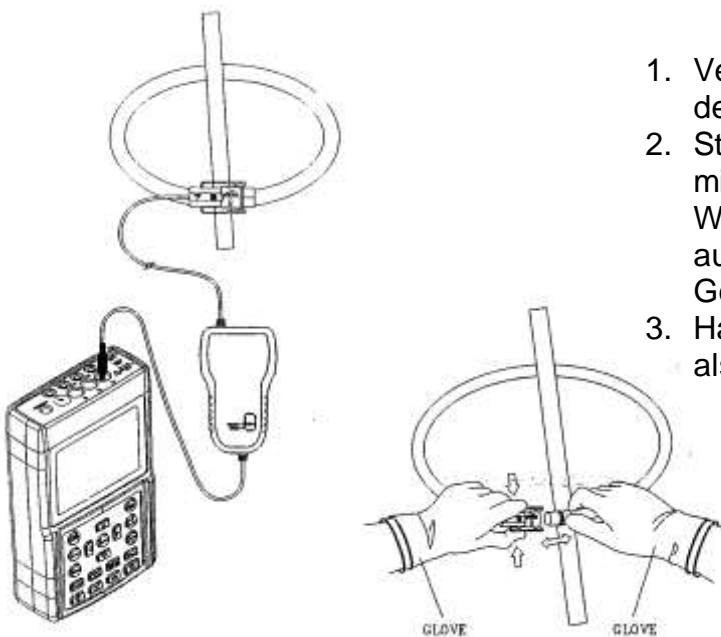


Warnung:

Alle verbundenen Messzangen müssen vom selben Modell sein und es muss derselbe Bereich ausgewählt sein. Verschiedene Modelle und verschiedene Bereiche, führen zu ungenauen Messergebnissen.

Bemerkung:

Beim anbringen der Flexiblen Strommesszangen (Model 3007) sollten Sie folgende Punkte beachten.



1. Verbinden Sie die flexiblen Messzangen um den Stromleiter herum.
2. Stellen Sie sicher, dass die Stromflussrichtung mit dem Pfeil auf der Kupplung übereinstimmt. Wenn die flexible Messzange richtig ausgerichtet ist, wird die richtige Phase am Gerät angezeigt.
3. Halten Sie die Kupplung der Messzange mehr als 25mm entfernt vom Stromleiter

Warnung:

Tragen Sie immer Sicherheitshandschuhe während einer Prüfung

3.0 Messvorbereitung



- Drücken Sie die [SETUP] Taste, um in das Setup-Menü zu gelangen. Drücken Sie die Setuptaste erneut, um das gewünschte Objekt auszuwählen (wird invertiert dargestellt)
- Nachdem Sie das Objekt ausgewählt haben, können Sie mit den Tasten ▲ und ▼ den gewünschten Wert einstellen
- Nachdem alle Einstellungen im Setup-Menü vorgenommen wurden, drücken Sie die [EXIT] Taste um das Setup-Menü zu verlassen.

(1) Wählt die zu übertragenden Daten

H bedeutet Harmonics (Oberwellen)

H invertiert bedeutet HOLD (Einfrieren der Bildschirmdaten) Wenn der gewünschte Wert angezeigt wird, werden durch drücken der [HOLD] Taste die Daten angezeigt. Durch wiederholtes drücken der [HOLD] Taste beenden Sie den Modus.

P bedeutet „Power Data“ Leistungsdaten werden heruntergeladen 0~84.

(2) Zeigt die Menge aufgezeichneter Daten an: Max. 85 Messwerte

(3) **REC DATE:** Zeigt Datum/Zeit der ersten vorgenommenen Messung

(4) **HZ:** Einstellung der Netzfrequenz (50,60, oder AUTO)

(5) **PT:** Stellt den PT Wert ein.

(6) **CT:** Stellt den CT Wert ein

(7) **SEC:** Stellt den Speicherintervall der Daten ein

(8) **CLAMP:** Stellt die angeschlossene Messzange ein

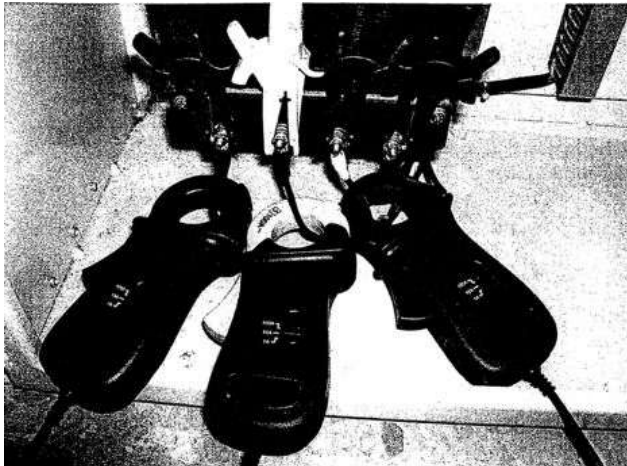
(9) **MD TIME:** „Maximum Demand“ maximale Zeit der erneuten Nachfrage (1~60 Minuten)

(10) **TRANS REF:** Stellt die vorläufige Spannung ein (ändert sich automatisch im Bezug auf den PT-Wert)

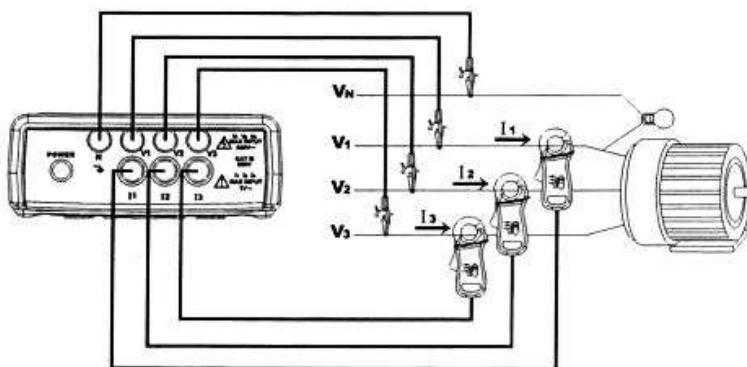
(11) **SDVP:** Stellt die Ober- und Untergrenze der vorläufigen Spannung in % ein.

(12) – (17) Stellt das Datum ein (Jahr-Monat-Tag-Stunde-Minute-Sekunde)

3.1 Energie Qualität eines 3 Phasen 4 Leiter (3P4W) Systems



3P4W



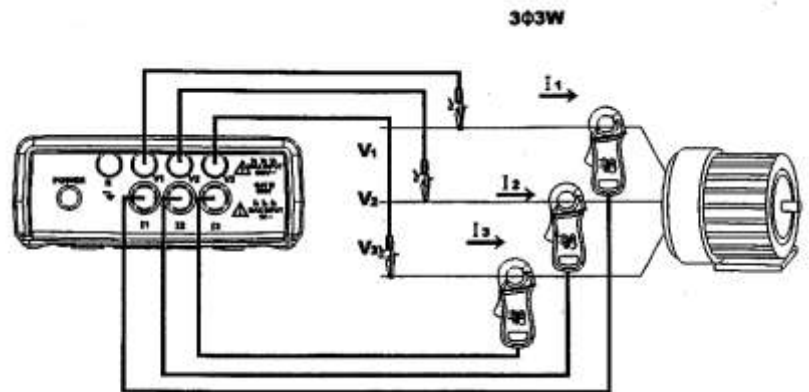
- Schalten Sie das Gerät ein. Drücken Sie die [Power] und [1φ3φ] Taste um das 3P4W System auszuwählen. Das ausgewählte System wird links unten im Display angezeigt.
- Verbinden Sie die 4 Messleitungen mit dem Spannungsterminal V1, V2, V3 und dem V_N (Neutral) des Systems
- Verbinden Sie die Messleitungen mit den Eingangsbuchsen L1, L2 und L3 des Messgerätes
- Verbinden Sie die 3 Messzangen mit den Eingängen I1, I2, und I3 des Messgerätes
- Bringen Sie die Messzangen an die Leitungen L1, L2 und L3 an. Stellen Sie sicher, dass die Stromflussrichtung mit dem Pfeil auf der Messzange übereinstimmt.
- Alle Werte des Systems werden auf dem Display angezeigt



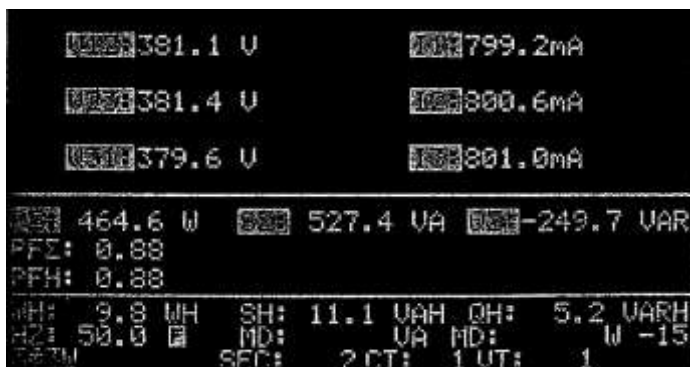
Die Bedeutung der einzelnen Parameter sind unter Punkt „14. Fachausdrücke“ erklärt

3.2 Energie Qualität eines 3 Phasen 3 Leiter (3P4W) Systems



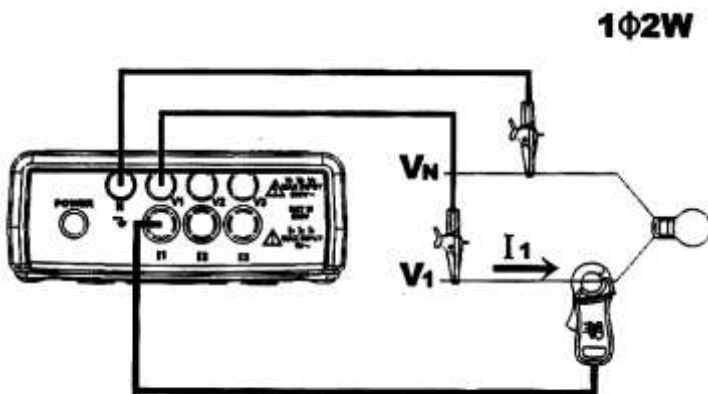


- Schalten Sie das Gerät ein. Drücken Sie die [Power] und [1 ϕ 3 ϕ] Taste um das 3P3W System auszuwählen. Das ausgewählte System wird links unten im Display angezeigt.
- Verbinden Sie die 4 Messleitungen mit dem Spannungsterminal L1, L2 und L3 des Systems
- Verbinden Sie die Messzangen mit den Eingangsbuchsen I1, I2 und I3 des Messgerätes
- Bringen Sie die Messzangen an die Leitungen L1, L2 und L3 an. Stellen Sie sicher, dass die Stromflussrichtung mit dem Pfeil auf der Messzange übereinstimmt.
- Alle Werte des Systems werden auf dem Display angezeigt



Die Bedeutung der einzelnen Parameter sind unter Punkt „14. Fachausdrücke“ erklärt.

3.3 Energie Qualität einer einzelnen Phase (1P2W)

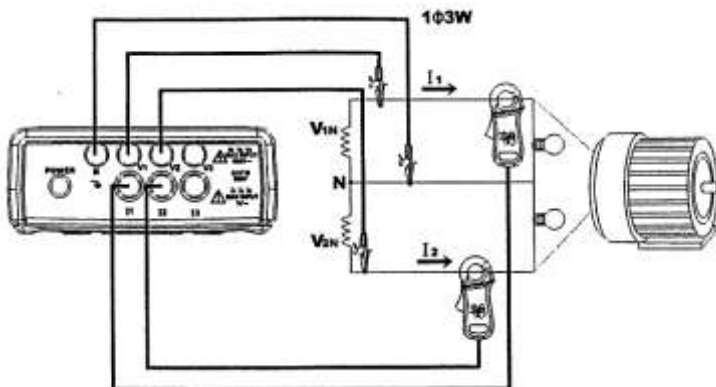


- Schalten Sie das Gerät ein. Drücken Sie die [Power] und [1φ3φ] Taste um das 1P2W System auszuwählen. Das ausgewählte System wird links unten im Display angezeigt.
- Verbinden Sie die 4 Messleitung mit dem Spannungsterminal L1, und V_N des Systems
- Verbinden Sie eine Messzange mit der Eingangsbuchse I1 des Messgerätes
- Bringen Sie die Messzange an die Leitungen L1 an. Stellen Sie sicher, dass die Stromflussrichtung mit dem Pfeil auf der Messzange übereinstimmt.
- Alle Werte des Systems werden auf dem Display angezeigt



Die Bedeutung der einzelnen Parameter sind unter Punkt „14. Fachausdrücke“ erklärt.

3.4 Energie Qualität eines 1 Phasen 3 Leiter (1P3W) Systems

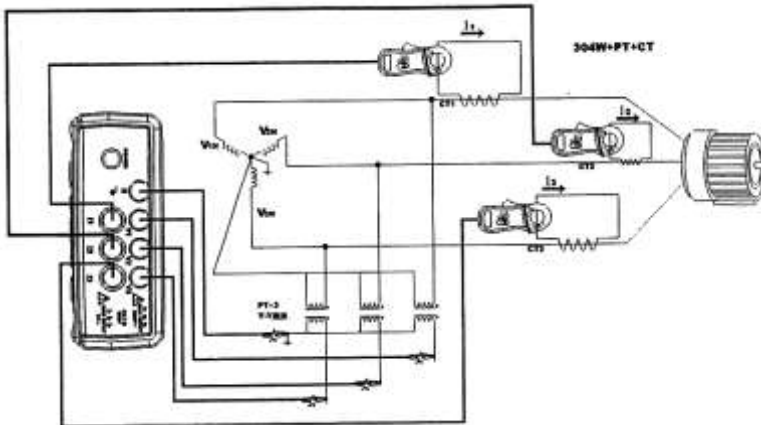


- Schalten Sie das Gerät ein. Drücken Sie die [Power] und [1 ϕ 3 ϕ] Taste um das 1P3W System auszuwählen. Das ausgewählte System wird links unten im Display angezeigt.
- Verbinden Sie die 4 Messleitungen mit dem Spannungsterminal L1, L2 und V_N des Systems
- Verbinden Sie eine Messzange mit den Eingangsbuchsen I1 und I2 des Messgerätes
- Bringen Sie die Messzange an die Leitungen L1 und L2 an. Stellen Sie sicher, dass die Stromflussrichtung mit dem Pfeil auf der Messzange übereinstimmt.
- Alle Werte des Systems werden auf dem Display angezeigt

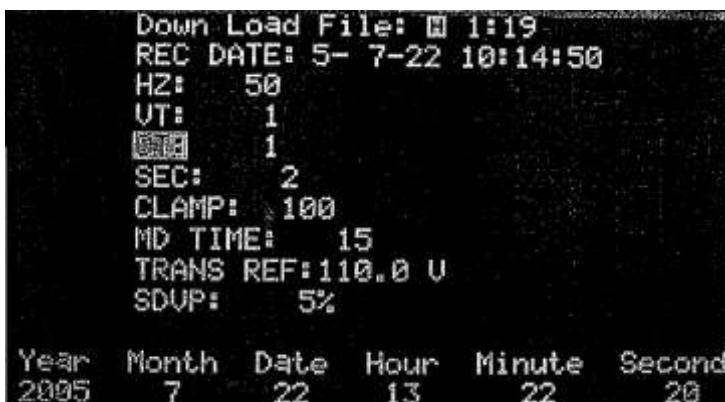


Die Bedeutung der einzelnen Parameter sind unter Punkt „14. Fachausdrücke“ erklärt.

3.5 Messung eines Systems mit CT oder VT



- Schalten Sie das Gerät ein. Drücken Sie die [Power] und [1 ϕ 3 ϕ] Taste um das 3P4W System auszuwählen. Das ausgewählte System wird links unten im Display angezeigt.
- Verbinden Sie die 4 Messleitungen mit dem sekundären Spannungsterminal L1, L2, L3 und V_N des Systems
- Verbinden Sie eine Messzange mit den sekundären Windungen von L1, L2 und L3 des Messgerätes. Stellen Sie sicher, dass die Stromflussrichtung mit dem Pfeil auf der Messzange übereinstimmt.
- Drücken Sie die [Setup] Taste solange bis das CT Symbol invertiert dargestellt wird.
- Drücken Sie \blacktriangle und \blacktriangledown um den Wert zu erhöhen oder zu verkleinern.

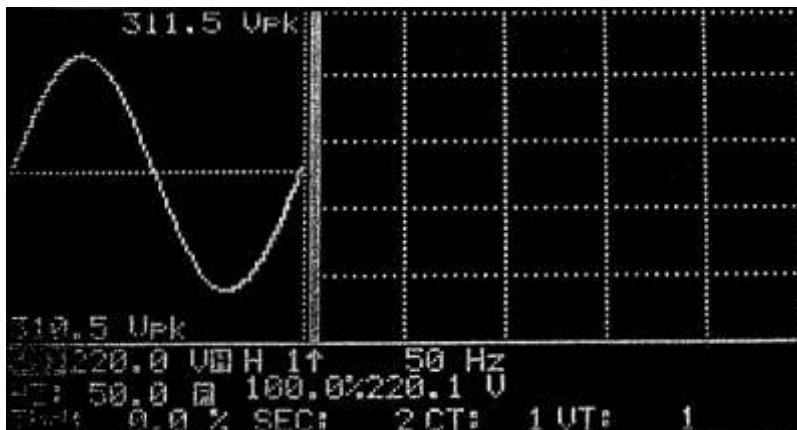


- Drücken Sie die [Setup] Taste solange bis das VT Symbol invertiert dargestellt wird.
- Drücken Sie die \blacktriangle und \blacktriangledown Taste um den Wert zu erhöhen oder zu verkleinern

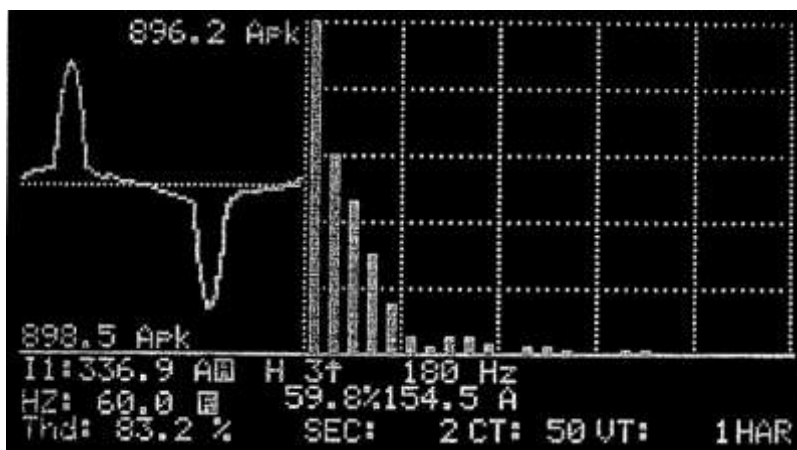


- Drücken Sie [Exit] um das Setup Menu zu verlassen und alle Parameter des Systems anzeigen zu lassen

3.6 Oberwellen Analyse von Spannung oder Strom



(normale Spannung ohne Verzerrung und Oberwellen)



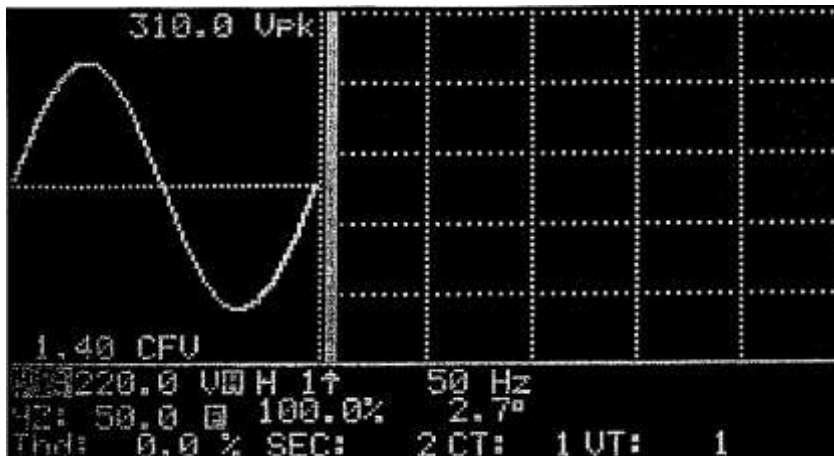
(Verzerrter Stromfluss mit Oberwellen)

- Stellen Sie das Messgerät auf das entsprechende System ein (3P4W, 3P3W, 1P2W oder 1P3W). Um die Oberwellen Analyse von Spannung oder Strom anzuzeigen, drücken Sie die [MAG.] Taste
- Wenn die [MAG.] Taste gedrückt wurde, erscheint die Wellenform im linken Teil des Displays. Die Oberwellen von 1 bis 50 werden im rechten Teil des Displays angezeigt.
- Die positiven und negativen Spitzen werden mit der Wellenform dargestellt.
- Der RMS Wert und die gesamte harmonische Verzerrung (THD-F) von Spannung und Strom wird unter der Wellenform angezeigt.
- Die Positionsmarke (↑) zeigt den aktuellen Wert der Oberwellen an. Die Frequenz (Hz) wird in der Nähe der Positionsmarke angezeigt. Der Prozentsatz der Oberwellen wird unter der Positionsmarke angezeigt. Die Größe der Oberwellen bzw. des Phasenwinkels (V oder A) wird neben dem % Wert angezeigt.
- Um die Positionsmarke zu verschieben drücken Sie die ◀ oder ▶ Taste
- Um die nächste Seite von 51 bis 99 Anzeigen zu lassen drücken Sie die ▶ Taste

Bemerkung:

Wenn die Wellenform im Display abgeschnitten oder zu klein ist, benutzen Sie die [RANGE] Taste um den Bereich „High“ bzw. „Low“ einzustellen, damit die Wellenform besser auf dem Display angezeigt wird.

3.7 Phasenwinkel der Wellenform anzeigen



Wenn Sie die [MAG.] Taste drücken, wird der Wert jeder Wellenform dargestellt. Um einen vorherigen Wert des Phasenwinkels erneut anzuzeigen drücken Sie die [PHASE] Taste. Der Phasenwinkel wird neben dem Prozentwert angezeigt. Dieser Phasenwinkel wird aus den ermittelten Daten der Wellenformen ermittelt. Er sollte bei V1 nicht 0 betragen. Der Rest des Phasenwinkels (V2, V3, I1, I2, und I3) wird im Bezug auf V1 ermittelt

Bemerkung:

Wenn die Wellenform im Display abgeschnitten oder zu klein ist, benutzen Sie die [RANGE] Taste um den Bereich „High“ bzw. „Low“ einzustellen, damit die Wellenform besser auf dem Display angezeigt wird.

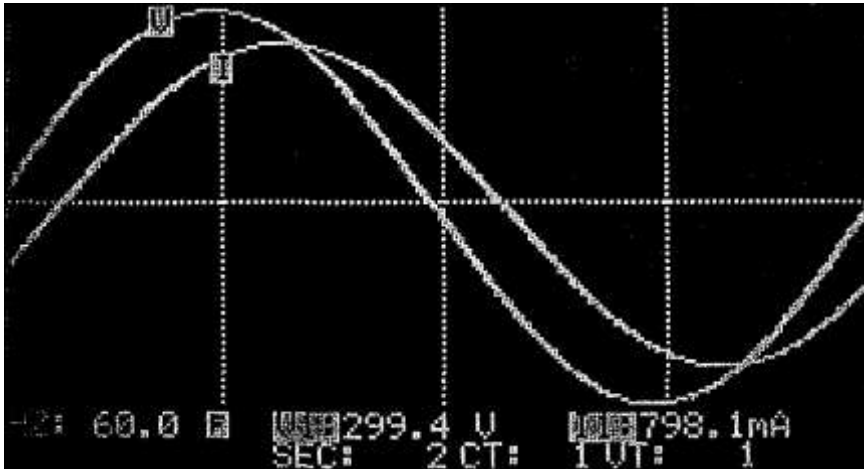
3.8 Messung der Maximalleistung

1. Setzen Sie den Zeitintervall der Maximalleistung fest (siehe Punkt 7.)
2. Das Messgerät integriert die KW und KVA im festgelegten Intervall.
3. Die Maximalleistung (MD) wird aktualisiert sobald ein Wert ermittelt wird der größer ist als der vorhergehende.

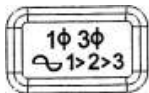
Im folgenden Beispiel ist die Maximalleistung 527,4 VA und 527,4 W. Das Zeitintervall beträgt 2 Minuten.



3.9 Wellenform von Spannung und Strom



Drücken Sie diese Taste um die Wellenform von Spannung und Strom zur selben Zeit darzustellen.



Drücken Sie diese Taste um die verschiedenen Eingänge auszuwählen (V1,I1), (V2,I2) oder (V3, I3)

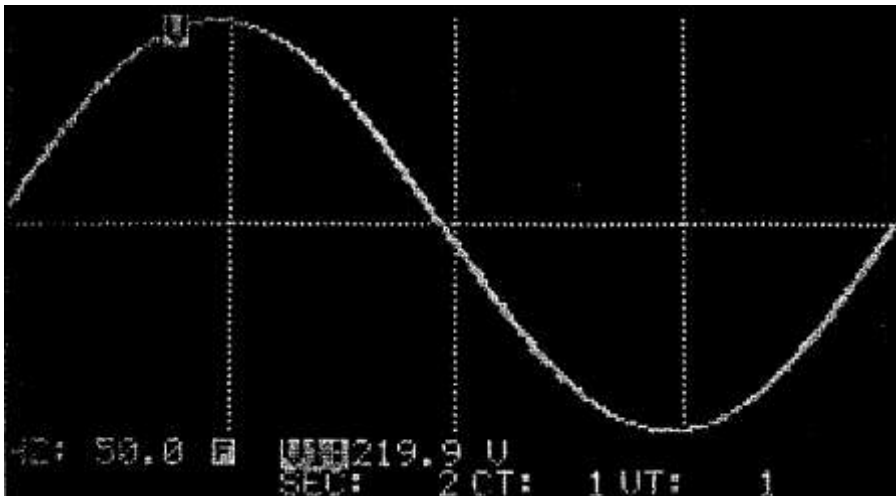
Bemerkung:

Der Ausgangspunkt für V2, V3, I2 und I3 ist der Nullkreuzungspunkt von V1. Für den Fall das kein V1 Wert vorliegt ist der Ausgangspunkt für I1 der eigene Nullkreuzungspunkt.

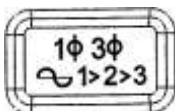
Bemerkung:

Im Modus der Wellenformdarstellung wird ein Zyklus von 1024 Daten angezeigt.

3.10 Wellenform der Spannung (einzeln)



Drücken Sie diese Taste um nur die Wellenform der Spannung anzuzeigen. Der RMS Wert der Spannung wird unten im Display angezeigt.



Drücken Sie diese Taste um V1, V2 oder V3 auszuwählen.

Bemerkung:

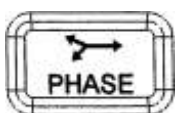
Der Ausgangspunkt für V2, V3, I2 und I3 ist der Nullkreuzungspunkt von V1.

Bemerkung:

Im Modus der Wellenformdarstellung wird ein Zyklus von 1024 Daten angezeigt.

3.11 Graphisches Zeigerdiagramm

Spannung/Quellen
Asymmetrie



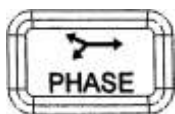
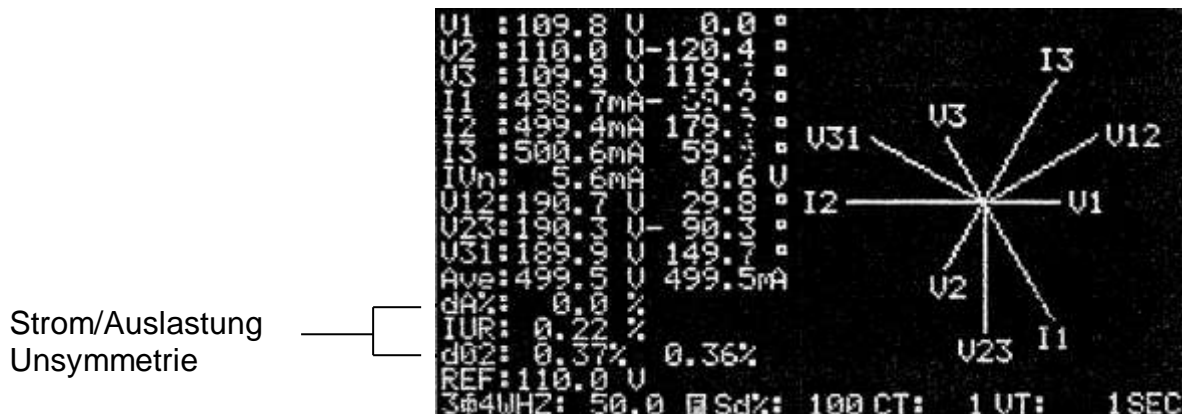
Drücken Sie diese Taste um das Zeigerdiagramm anzuzeigen

Die Spannung und der Strom, wird in einem Zeigerdiagramm dargestellt (Stärke und Winkel). V1 wird als Referenzwert benutzt. Der Winkel von V1 ist immer 0. Der Phasenwinkel von V2, V3, I1, I2, und I3 wird in bezug auf V1 dargestellt. V1, V2, V3, I1, I2, I3, V12, V23 und V31 werden in Vektorform graphisch dargestellt.

- V1, V2, V3:** Phasenspannungen werden im Zeigerdiagramm in Bezug auf V1 dargestellt.
I1, I2, I3: Stromfluss im Bezug auf V1 wird im Zeigerdiagramm dargestellt.
IVn: Berechnete Spannung und Stromfluss von Neutral im Bezug zur Erdung
V12, V23, V31: Kabelspannung im Bezug auf V1 wird im Zeigerdiagramm dargestellt.
Ave (Average): Durchschnitt der Spannung V12, V23 und V31 und des Stroms I1, I2 und I3
dv%: Gemessener Höchstwert in Prozent
 $(\text{Maximum}(V1,V2,V3) - \text{Minimum}(V1,V2,V3)) / \text{Minimum}(V1,V2,V3) * 100\%$
VUR: Spannungsschwankungen im Verhältnis
d02: Der erste Wert gibt das Schwankungsverhältnis von
REF: Nennspannung des vorübergehenden Messungsverhältnisses
Sd%: Schwelle in % für vorübergehende Messung in Bezug auf Nennspannung

Bemerkung:

Das Zeigerdiagramm wird erst angezeigt wenn mehr als 200 Ergebnisse vorliegen. Auch wenn der Wert von V Null ist, wird kein Zeigerdiagramm erstellt.



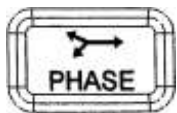
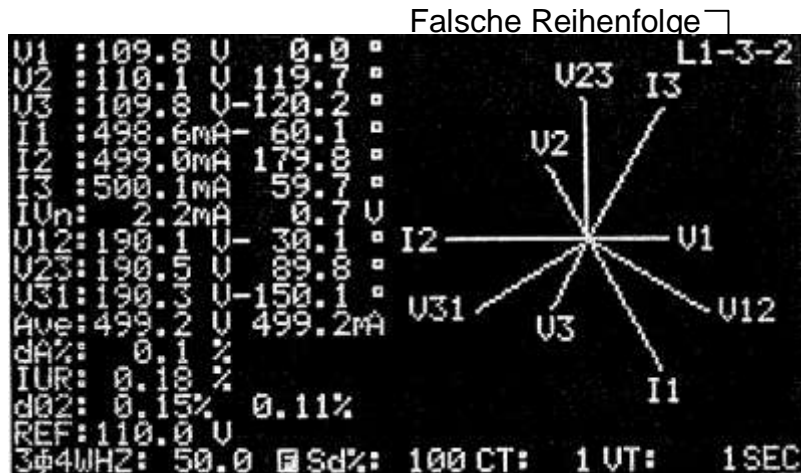
Drücken Sie diese Taste um die Anzeige von VUR auf IUR zu ändern

- dA%:** Maximum Prozentsatz von
 $(\text{MAX}(I1, I2, I3) - \text{MIN}(I1, I2, I3)) / \text{MIN}(I1, I2, I3) * 100\%$
IUR: Stromschwankungsverhältnis
Sd%: Schwelle in % für vorübergehende Messung in Bezug auf Nennspannung

Bemerkung:

Wenn die Spannung von L1, L2 und L3 nicht in der richtigen Reihenfolge verbunden sind, wird oben rechts im Display L1-3-2 angezeigt und das Gerät piepst um den Benutzer vor einer falschen Phasen Reihenfolge zu warnen.

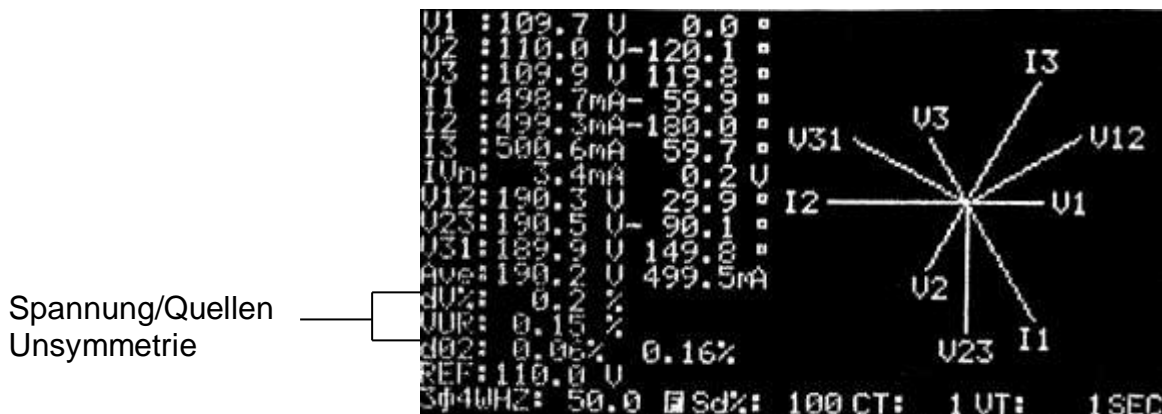
3.12 Phasen Reihenfolge eines 3 Phasen Systems



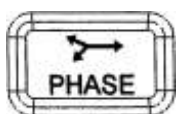
Drücken Sie diese Taste um das Zeigerdiagramm anzuzeigen

In diesem Modus erkennt das Messgerät die Phasensequenz und zeigt dieses an, wenn die Spannung von L1, L2 und L3 nicht in der richtigen Reihenfolge anliegen. Das Messgerät zeigt „L1-3-2“ oben rechts im Display und piepst um den Benutzer vor einer falschen Phasen Reihenfolge zu warnen.

3.13 Balance und Unbalance einer 3 Phasen (3P3W, 3P4W) Stromquelle



Spannung/Quellen
Unsymmetrie



Bei der Überprüfung der Balance einer Stromquelle, drücken Sie diese Taste, um das Zeigerdiagramm und den VUR Wert anzuzeigen.

Balance System

Hier sollte die 3 Phasen Stromquelle folgende Werte aufweisen:

$$V1 = V2 = V3$$

$$V12 = V23 = V31$$

Phasenwinkel von V2 = -120

Phasenwinkel von V3 = 120

Vn (Spannung des Neutralleiters in Bezug auf Ground (Erde)) = 0V

$$VUR = 0\%$$

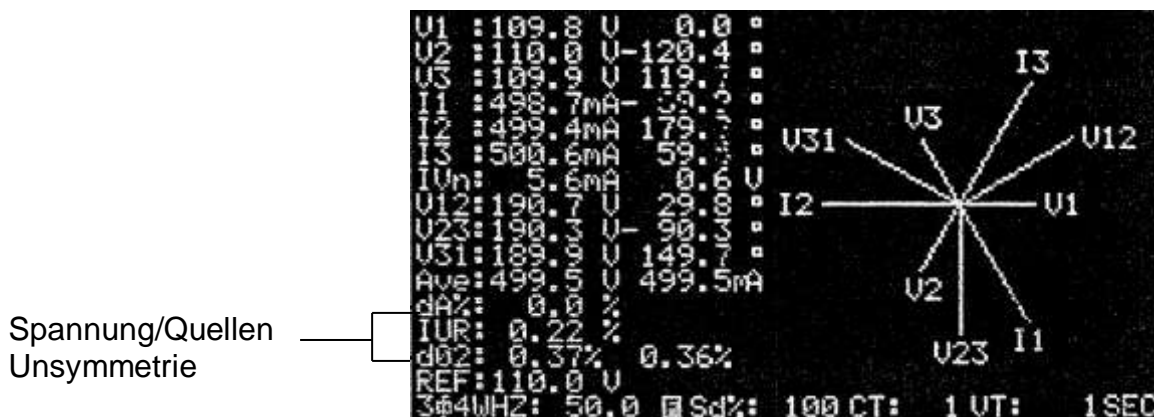
$$d0\% = 0\%$$

$$d2\% = 0\%$$

Unbalance System

Wenn die Werte von den obenstehenden abweichen, handelt es sich um eine Unbalance. Die Höhe des Unterschiedes kann benutzt werden um die Unbalance der Stromquelle zu bestimmen. Je höher der Unterschied umso höher die Unbalance.

3.14 Balance und Unbalance einer 3 Phasen (3P3W, 3P4W) Netzlast



Bei der Überprüfung der Strom Balance, drücken Sie diese Taste zweimal, um das Zeigerdiagramm und den IUR Wert anzuzeigen.

Balance System

Das System sollte folgende Werte aufweisen:

$$I1 = I2 = I3$$

Phasenwinkel von I2 und I1 ($I2 \pm I1$) = ± 120

Phasenwinkel von I3 und I2 ($I3 \pm I2$) = ± 120

In (Stromfluss des Neutralleiter) = 0A

$$IUR = 0\%$$

$$d0\% = 0\%$$

$$d2\% = 0\%$$

Unbalance System

Wenn die Werte von den obenstehenden abweichen, handelt es sich um eine Unbalance. Die Höhe des Unterschiedes kann benutzt werden um die Unbalance der Stromquelle zu bestimmen. Je höher der Unterschied umso höher die Unbalance.


```

Down Load File: 1:19
REC DATE: 5- 7-22 10:14:50
HZ: 50
UT: 1
CT: 1
SEC: 2
CLAMP: 100
MD TIME: 15
TRANS REF:110.0 U
SDVP 5%

Year  Month  Date  Hour  Minute  Second
2005   7     22   13    23     10

```

5. Drücken sie die ▲ bzw. ▼ Taste um den Grenzwert in % (SDVP) zu erhöhen bzw. verringern. Zum beenden drücken Sie bitte die [EXIT] Taste.
6. Drücken Sie die [TRANSIENT] Taste um die Störgrößen Erfassung (Transient Capture) zu starten
7. Die Hintergrundbeleuchtung wird ausgeschaltet wenn die [TRANSIENT] Taste gedrückt wird.
8. Wenn das Messgerät Unregelmäßigkeiten (wie Abnahmen, Zunahmen oder Aussetzer) feststellt, wird die Hintergrundbeleuchtung eingeschaltet. Durch drücken der [TRANSIENT] Taste können diese Werte jederzeit wieder aufgerufen werden.
9. Um die Störgrößen Erfassung zu beenden, drücken Sie die [EXIT] Taste.

Definition von SWELL, DIP und OUTTAGE:

SWELL: $V_{RMS} > [V_{REF} + (V_{REF} * SD\%)]$

SWELL Fehlercode: 1

Wenn der zutreffende RMS Wert jeder Phase (V1, V2, oder V3) plus die Schwelle (REF + SD%) über den Nennwert steigt, wird er als SWELL angesehen

DIP: $V_{RMS} < [V_{REF} - (V_{REF} * SD\%)]$

DIP Fehlercode: 2

Wenn der zutreffende RMS Wert jeder Phase (V1, V2, oder V3) plus die Schwelle (REF + SD%) unter den Nennwert fällt, wird er als DIP angesehen

OUTAGE: $V_{RMS} < 30 \text{ bis } 40 \text{ V}$

OUTAGE Fehlercode: 4

Wenn der zutreffende RMS Wert jeder Phase kleiner ist als 30 bis 40V, wird er als OUTAGE angesehen.

Code Tabelle

	SWELL	DIP	OUTTAGE	COMMENT
Fehlercode	1	2	4	Codes können addiert werden

Ausgabe Format:

Erste Spalte: Fortlaufende Nummer

Zweite Spalte: Vergangene Zeit im Format (Tage, Stunden, Minuten) Die maximal Zeit beträgt 99 Tage, 24 Stunden und 60 Minuten

Dritte Spalte: Anzahl der Zyklen

Vierte Spalte: Code der Störgröße. Hier kann mehr als ein Wert stehen.

Bemerkung:

Im Modus der Störgrößen Erfassung nimmt das Messgerät durchgehend 128 Werte für jeden Zyklus jeder Phase.

Bemerkung:

Durch drücken der [TRANSIENT] Taste zum anzeigen der aufgezeichneten Vorfälle stoppt das Gerät die weitere Aufzeichnung bis die [TRANSIENT] Taste erneut gedrückt wird.

Bemerkung:

Das Gerät kann bis zu 28 Vorfälle aufzeichnen. Wenn das Gerät 28 Werte aufgenommen hat, stoppt es die Aufzeichnung und schaltet die Hintergrundbeleuchtung wieder an.

Bemerkung:

Die Fehlercodes können addiert werden. Z.B. Wenn der Fehlercode 6 angezeigt wird, bedeutet dies DIP und OUTAGE (2+4)

Bemerkung:

Der größte mögliche Zeitraum einer Messung betrifft 99 Tage. In diesem Fall sollte das externe 12 V DV Netzteil verwendet werden.

Warnung:

Die Herzzahl 50Hz bzw. 60Hz muss für die Störgrößen Ermittlung ausgewählt werden. Wenn der Wert auf AUTO steht ist es nicht möglich in den Modus der Störgrößen Ermittlung zu gelangen und das Gerät warnt mit einem akustischen Signal.

3.16 Datenübertragung von Störgrößen

Durch drücken der [TRANSIENT] Taste zum Anzeigen von aufgezeichneten Vorfällen werden gleichzeitig auch die Daten über die RS-232 Schnittstelle ausgegeben.

Die Daten werden im selben Format in ASCII ausgegeben wie sie am Display angezeigt werden. JAHR MONAT TAG STUNDE MINUTE SEKUNDE CT REF FEHLERCODE

01 ELAPSED_TIME CYCLES CODE

02 ELAPSED_TIME CYCLES CODE

03 ELAPSED_TIME CYCLES CODE

04 ELAPSED_TIME CYCLES CODE

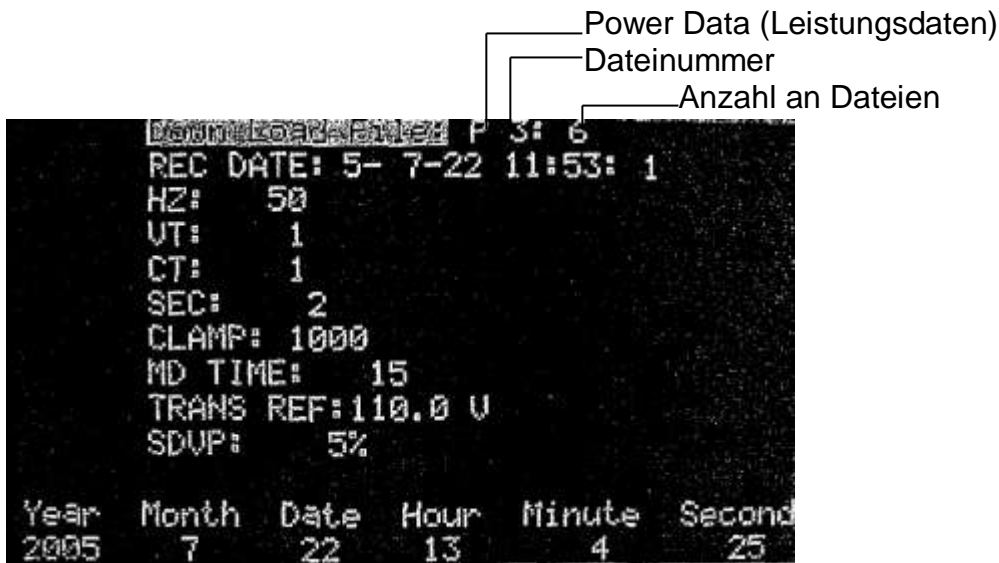
...

Bemerkung:

Wenn die Daten später im Büro ausgelesen werden, erscheint ein zusätzlicher Eintrag im Bericht, da nun kein Eingangssignal mehr vorliegt. Der Eintrag sollte so erscheinen:

1. Elapsed time is reset to 0
2. Transient event is LO and OUT

3.18 Datenübertragung der Leistungsdaten



1. Drücken Sie die [SETUP] Taste
2. „Down Load File“ wird hinterlegt dargestellt
3. Drücken Sie die ▲ und ▼ Tasten um eine Dateinummer auszuwählen
4. Wenn ein Datensatz ausgewählt ist der Leistungsdaten enthält, erscheint vor der Dateinummer ein P im Display
5. Drücken Sie die [EXIT]
6. Wenn das Gerät ein „CTRL D“ Kommando über die RS-232C Schnittstelle erhält, beginnt es mit der Übertragung gespeicherter Dateien.

Bemerkung:

Im Setup-Modus nimmt das Gerät keine Kommandos über die RS-232C Schnittstelle entgegen. Um die Daten zu übertragen muss das Setup durch drücken der [EXIT] Taste beendet werden.

3.19 Datenerfassung von Oberwellen

1. Stellen Sie die Abtastgeschwindigkeit ein.(sampling time)
2. Drücken Sie die [MAG.] Taste um den Modus der Oberwellenmessung festzulegen
3. Drücken Sie die [VI] Taste um den Gewünschten Eingangswert festzulegen (V1-3, I1-3)
4. Drücken Sie die [REC] Taste um mit der Datenspeicherung zu beginnen. Das „REC“ Symbol wird unten im Display angezeigt.
5. Um die Datenspeicherung wieder zu beenden drücken Sie die [REC] Taste erneut.

Warnung:

Wenn kein Wert an V1 anliegt, ist die Aufnahmezeit nicht korrekt.

3.20 Übertragen der Oberwellendaten

```

DATE: 2005-07-22 H 5: 6
REC DATE: 5- 7-22 11:53:17
HZ: 50
VT: 1
CT: 1
SEC: 2
CLAMP: 1000
MD TIME: 15
TRANS REF: 110.0 U
SDUP: 5%

Year  Month  Date  Hour  Minute  Second
2005   7      22   13    4       57
  
```

1. Drücken Sie die [SETUP] Taste
2. „Down Load File“ wird hinterlegt dargestellt
3. Drücken Sie die ▲ und ▼ Tasten um eine Dateinummer auszuwählen
4. Wenn ein Datensatz ausgewählt ist der Oberwellendaten enthält, erscheint vor der Dateinummer ein H im Display
5. Drücken Sie die [EXIT] Taste
6. Wenn das Gerät ein „CTRL D“ Kommando über die RS-232C Schnittstelle erhält, beginnt es mit der Übertragung gespeicherter Dateien.

Bemerkung:

Im Setup-Modus nimmt das Gerät keine Kommandos über die RS-232C Schnittstelle entgegen. Um die Daten zu übertragen muss das Setup durch drücken der [EXIT] Taste beendet werden.

4.0 Displayauszüge erstellen (Hardcopy)

```

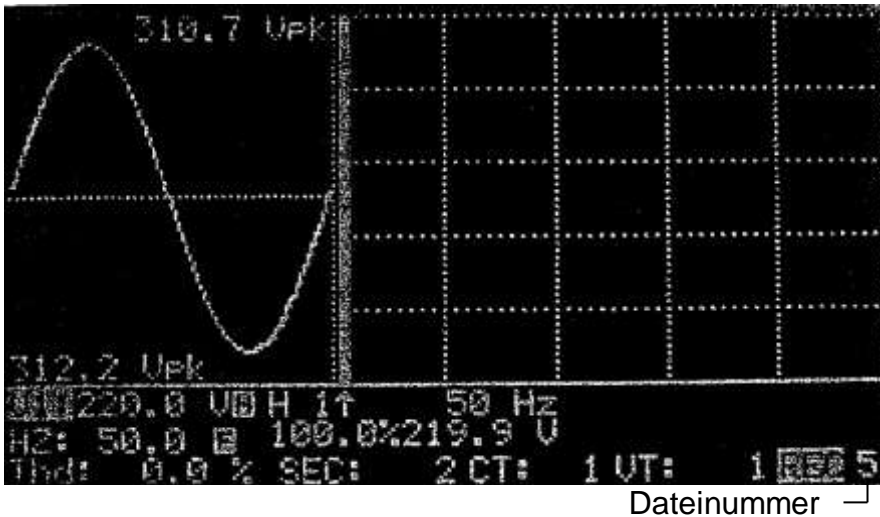
V1: 0.0 U  V2: 0.0 U  V3: 0.0 A
V4: 0.0 U  V5: 0.0 U  V6: 0.0 A
V7: 0.0 U  V8: 0.0 U  V9: 0.0 A

P1: 0.0KW  P2: 0.0KVA  P3: 0.0KVAR
P4: 0.0KW  P5: 0.0KVA  P6: 0.0KVAR
P7: 0.0KW  P8: 0.0KVA  P9: 0.0KVAR

PF: 0.0KW  PF: 0.0KVA  PF: 0.0KVAR
PF1: 0.00 PF1: 0.00 PF2: 0.00 PF3: 0.00
PFH: 0.00 φ1: 0.0° φ2: 0.0° φ3: 0.0°

WH: 0.0KWH  SH: 0.0KVAH  QH: 0.0KVARH
HZ: 50.0  MD: 15  VA MD: 15
φ4: 0.0  SEC: 2 CT: 1 VT: 1 6
  
```

Dateinummer ↵



1. Drücken Sie die [HOLD/READ] Taste
2. Drücken Sie die [REC] Taste. Das aktuelle Bild wird nun in einer internen Datei abgelegt, dieser Vorgang kann ein paar Sekunden dauern. Die Zahl nach dem „REC“ ist die Dateinummer
3. Es ist möglich bis zu 85 Bildschirmkopien zu speichern wenn keine Leistungs- oder Oberwellendaten gespeichert wurden.

5.0 Auslesen der gespeicherten Bildschirmkopie



1. Drücken sie die [SETUP] Taste. „Down Load File“ wird nun hinterlegt dargestellt. Wenn der gespeicherte Datensatz eine Bildschirmkopie (Hardcopy) enthält, wird dieses durch ein hinterlegtes H dargestellt.
2. Drücken Sie die ▲ und ▼ Tasten um die gespeicherte Bildschirmkopie auszuwählen
3. Drücken Sie die [HOLD/READ] Taste um die gespeicherten Bildschirmdaten wiederherzustellen.

Bemerkung:

Wenn der ausgewählte Speichersatz eine Bildschirmkopie ist, erscheint ein hinterlegtes H im oberen Teil des Bildschirms.

Bemerkung:

Bildschirmkopien können nicht auf den PC übertragen werden.

6.0 Verhältnis von CT und VT einstellen

```

Down Load File: 1:19
REC DATE: 5- 7-22 10:14:58
HZ: 50
UT: 1
SEC: 1
SEC: 2
CLAMP: 100
MD TIME: 15
TRANS REF:110.0 U
SDUP: 5%
Year Month Date Hour Minute Second
2005 7 22 13 22 20

```

```

Down Load File: 1:19
REC DATE: 5- 7-22 10:14:58
HZ: 50
CT: 1
SEC: 2
CLAMP: 100
MD TIME: 15
TRANS REF:110.0 U
SDUP: 5%
Year Month Date Hour Minute Second
2005 7 22 13 22 9

```

Drücken Sie die [SETUP] Taste solange bis CT oder VT hinterlegt dargestellt wird.
 Drücken Sie ▲ und ▼ um den Wert um 1 zu erhöhen bzw. zu verringern. Durch Festhalten der ▲ und ▼ Tasten wird die Geschwindigkeit der Wertveränderung beschleunigt
 Zum Beenden drücken Sie bitte die [EXIT] Taste

Der CT Bereich liegt zwischen 1 und 600. Der VT Bereich liegt zwischen 1 und 3000.

Wenn ein CT oder VT Wert eingestellt wurde,
 wird die Spannung und der Strom wie folgt dargestellt:

$$\begin{aligned} \text{Stromstärke(angezeigt)} &= \text{Stromstärke(gemessen)} \times \text{CT Verhältnis} \\ \text{Spannung(angezeigt)} &= \text{Spannung(gemessen)} \times \text{VT Verhältnis} \end{aligned}$$

7.0 Einstellen des Zeitintervalls der maximalen Leistungsaufnahme

```

Down Load File: 1:19
REC DATE: 5- 7-22 10:14:58
HZ: 50
UT: 1
CT: 1
SEC: 2
CLAMP: 100
MD TIME: 15
TRANS REF:110.0 U
SDUP: 5%
Year Month Date Hour Minute Second
2005 7 22 13 22 55

```

Drücken Sie die [SETUP] Taste solange bis „MD TIME“ im Display hinterlegt dargestellt wird.

Drücken Sie ▲ und ▼ um den Wert um 1 zu erhöhen bzw. zu verringern. Durch Festhalten der ▲ und ▼ Tasten wird die Geschwindigkeit der Wertveränderung beschleunigt.
 Zum Beenden drücken Sie bitte die [EXIT] Taste

Der MD (Maximum Demand) Zeitbereich liegt zwischen 1 und 60 Minuten. Wenn der Zeitintervall eingestellt wurde, berechnet das Gerät die maximale Leistungsaufnahme und die durchschnittliche Leistungsaufnahme in Watt (W) oder VA. Um zwischen W und VA zu wechseln drücken Sie die [POWER] Taste.

8.0 Häufigkeit der Datenspeicherung einstellen

```

Down Load File: 1:19
REC DATE: 5- 7-22 10:14:50
HZ: 50
UT: 1
CT: 1
SEC: 2
CLAMP: 100
MD TIME: 15
TRANS REF:110.0 U
SDUP: 5%

Year  Month  Date  Hour  Minute  Second
2005   7     22   13    22     25

```

Drücken Sie die [SETUP] Taste bis „SEC“ im Display hinterlegt dargestellt wird.

Drücken Sie ▲ und ▼ um den Wert um 2 zu erhöhen bzw. zu verringern. Durch Festhalten der ▲ und ▼ Tasten wird die Geschwindigkeit der Wertveränderung beschleunigt.

Zum Beenden drücken Sie bitte die [EXIT] Taste.

9.0 Datum / Uhrzeit einstellen

```

Down Load File: 1:19
REC DATE: 5- 7-22 10:14:50
HZ: 50
UT: 1
CT: 1
SEC: 2
CLAMP: 100
MD TIME: 15
TRANS REF:110.0 U
SDUP: 5%

Month  Date  Hour  Minute  Second
2005  7     22   13     23     20

```

```

Down Load File: 1:19
REC DATE: 5- 7-22 10:14:50
HZ: 50
UT: 1
CT: 1
SEC: 2
CLAMP: 100
MD TIME: 15
TRANS REF:110.0 U
SDUP: 5%

Year  Month  Date  Hour  Minute  Second
2005  7     22   13     23     33

```

```

Down Load File: 1:19
REC DATE: 5- 7-22 10:14:50
HZ: 50
UT: 1
CT: 1
SEC: 2
CLAMP: 100
MD TIME: 15
TRANS REF:110.0 U
SDUP: 5%

Year  Month  Date  Hour  Minute  Second
2005  7     22   13     23     40

```

```

Down Load File: 1:19
REC DATE: 5- 7-22 10:14:50
HZ: 50
UT: 1
CT: 1
SEC: 2
CLAMP: 100
MD TIME: 15
TRANS REF:110.0 U
SDUP: 5%

Year  Month  Date  Hour  Minute  Second
2005  7     22   13     23     52

```

```

Down Load File: 1:19
REC DATE: 5- 7-22 10:14:50
HZ: 50
UT: 1
CT: 1
SEC: 2
CLAMP: 100
MD TIME: 15
TRANS REF:110.0 U
SDUP: 5%

Year  Month  Date  Hour  Minute  Second
2005  7     22   13     24     0

```

1. Drücken Sie die [SETUP] Taste um auszuwählen (Jahr, Monat, Tag, Stunde, Minute).
2. Drücken Sie ▲ und ▼ um den Wert zu erhöhen bzw. verringern

Bemerkung:

Die Sekunden können nicht eingestellt werden.

10.0 RS-232C Schnittstellenprotokoll

RS-232C Schnittstelle:

Baud Rate 19200

Data bits 8

Stop bit 1

No Parity

11.0 Technische Spezifikationen (23°C±5°C)

AC Watt

(50 oder 60 Hz, PF 0,5 bis 1, CT = 1, Spannung>AC 20V, Stromstärke>AC 40mA im 1A Bereich, Stromstärke>AC 0,4A im 10A Bereich, Stromstärke>AC 4A im 100A Bereich, mit durchgängiger Wellenform)

Modell 6830 + 6801 (100A)

Bereich (0 bis 100 A)	Auflösung	Genauigkeit ¹
5,0 – 999,9 W	0,1 W	±1% ±0,8W
1,000 – 9,999 KW	0,001 KW	±1% ±8W
10,00 – 99,99 KW	0,01 KW	±1% ±80W
100,0 – 999,9 KW	0,1 KW	±1% ±0,8KW
1000 – 9999 KW	1 KW	±1% ±8KW

(50 oder 60 Hz, PF 0,5 bis 1, CT = 1, Spannung>AC 20V, Stromstärke>AC 4A im 100A Bereich, Stromstärke>AC 40A im 1000A Bereich, mit durchgängiger Wellenform)

Modell 6830 + 6801 (1000A)

Bereich (0 bis 1000 A)	Auflösung	Genauigkeit ²
5,0 – 999,9 W	0,1 W	±1% ±0,8W
1,000 – 9,999 KW	0,001 KW	±1% ±8W
10,00 – 99,99 KW	0,01 KW	±1% ±80W
100,0 – 999,9 KW	0,1 KW	±1% ±0,8KW
1000 – 9999 KW	1 KW	±1% ±8KW
0,000 – 9,999 MW	0,001MW	±1% ±80KW

(50 oder 60 Hz, PF 0,5 bis 1, CT = 1, Spannung>AC 5V, Stromstärke>AC 5A im A Bereich, mit durchgängiger Wellenform. Der Leiter befindet sich in der Mitte der flexiblen Schleife. Die Empfindlichkeit liegt bei 2% des Bereiches. Externe Feldwirkung von < 40A/m und 200mm von der Kopplung beträgt 1% des Bereiches. Temperaturkoeffizient beträgt 0,02% der Messung / °C)

Modell 6830 + 3007 (3000A)

Bereich (0 bis 3000 A)	Auflösung	Genauigkeit ³	
		> 20V und >30 A	< 20V oder <30A
10,0 – 999,9 W	0,1 W	±1% des Messbereichs	±2% des Messbereichs
10,00 – 99,99 KW	0,01 KW	±1% des Messbereichs	±2% des Messbereichs
100,0 – 999,9 KW	0,1 KW	±1% des Messbereichs	±2% des Messbereichs
1000 – 9999 KW	1 KW	±1% des Messbereichs	±2% des Messbereichs
0,000 – 9,999 MW	0,001MW	±1% des Messbereichs	±2% des Messbereichs

^{1,2,3} Für CT ≠ 1 gilt: die Genauigkeit in Prozent, ist auch (±1%). Muss aber mit dem CT Verhältnis multipliziert werden.

Zum Beispiel: $\pm 0,8W$ wird zu $\pm 0,8W \times CT$ Verhältnis

CT Bereich (Current Transformer) Verhältnis: 1 bis 600

AC Scheinleistung (VA, von 0,000VA bis 9999 KVA):

$$VA = V_{r.m.s.} \times A_{r.m.s}$$

AC Blindleistung (VAR, von 0,000VAR bis 9999 KVAR):

$$VAR = \sqrt{(VA^2 - W^2)}$$

AC Aktive Energie (mWH, WH, oder KWH, von 0mWH bis 999,999 KWH):

$$WH = W \times \text{Zeit(in Stunden)}$$

AC Stromstärke

(50 oder 60 Hz, Automatischer Bereich, True RMS, Crest Faktor < 4, CT=1)

Modell 6830+6801 (Überlastschutz AC 200 A)

Bereich	Auflösung	Genauigkeit ⁴
0,04 – 1 A	0,001A	$\pm 0,5\% \pm 0,05A$
0,4 – 10 A	0,01A	$\pm 0,5\% \pm 0,05A$
4 – 100 A	0,1A	$\pm 1,0\% \pm 0,5A$

Modell 6830+6801 (Überlastschutz AC 2000 A)

Bereich	Auflösung	Genauigkeit ⁵
10,00 A	0,001A / 0,01A	–
4A – 10 A	0,01A / 0,1A	$\pm 0,5\% \pm 0,5A$
40A – 1000,0 A	0,1A / 1A	$\pm 0,5\% \pm 5A$

Modell 6830+6801 (Überlastschutz AC 3000 A)

Bereich	Auflösung	Genauigkeit ⁶
0 – 300,0A	0,1A	$\pm 1\%$ vom Messbereich
300,0 – 3000A	0,1A / 1A	$\pm 1\%$ vom Messbereich

^{4,5,6} Für CT $\neq 1$ gilt: die Genauigkeit in Prozent, ist auch ($\pm 0,5\%$). Muss aber mit dem CT Verhältnis multipliziert werden.

Zum Beispiel: $\pm 0,5A$ wird zu $\pm 0,5A \times CT$ Verhältnis

AC Spannung

(50 oder 60Hz, Automatischer Bereich, True RMS, Crest Faktor < 4, Eingangs Widerstand 10 M Ω , VT(PT)=1, Überspannungsschutz AC 800V)

Bereich	Auflösung	Genauigkeit ⁷
20,0 V – 500,0V (Phase – Neutral)	0,1V	$\pm 0,5\% \pm 5dgts$
20,0 V – 600,0V (Phase – Phase)		$\pm 0,5\% \pm 5dgts$

⁷ Für VT (PT) $\neq 1$ gilt: die Genauigkeit in Prozent, ist auch ($\pm 0,5\%$). Muss aber mit dem CT Verhältnis multipliziert werden.

Zum Beispiel: ± 5 digits wird zu ± 5 digits \times VT(PT) Verhältnis

AC Spannung der Oberwellen in Prozent

(1 bis 99th, kleinste Spannung bei 50 oder 60 Hz > AC 80V. Wenn die Spannung bei 50 oder 60 Hz 0 ist, werden alle Prozentsätze (%) mit 0 dargestellt)

Bereich	Auflösung	Genauigkeit
1 – 20 th	0,1%	± 2%
21 – 49 th		± 4% vom Messwert ± 2,0%
50 – 99 th		± 6% vom Messwert ± 2,0%

AC Spannung der Oberwellen als Wert

(1 bis 99th, kleinste Spannung bei 50 oder 60 Hz > AC 80V. VT=1)

Bereich	Auflösung	Genauigkeit
1 – 20 th	0,1V	± 2% ± 0,5V
21 – 49 th		± 4% vom Messwert ± 0,5 V
50 – 99 th		± 6% vom Messwert ± 0,5 V

AC Stromstärke der Oberwellen in Prozent

(1 bis 99th, kleinste Spannung bei 50 oder 60 Hz (Modell 6830+6801) > 10% des Messbereichs, Modell 6830+6802>20A; Modell 6830+3007>30A, Wenn die Stromstärke 0 ist bei 50 oder 60 Hz, werden alle Prozentsätze (%) mit 0 dargestellt.)

Modell 6830+6801

Bereich	Auflösung	Genauigkeit
1 – 10 th	0,1%	± 0,2% vom Messwert ± 1%
11 – 20 th		± 2% vom Messwert ± 1%
21 – 50 th (A Bereich)		± 5% vom Messwert ± 1%
21 – 50 th (mA Bereich)		± 10% vom Messwert ± 1%
51 – 99 th		± 35% vom Messwert ± 1%

Modell 6830+6802

Bereich	Auflösung	Genauigkeit
1 – 20 th	0,1%	± 2%
21 – 49 th		± 4% vom Messwert ± 2,0%
50 – 99 th		± 6% vom Messwert ± 2,0%

Modell 6830+3007

Bereich	Auflösung	Genauigkeit
1 – 20 th	0,1%	± 2%
21 – 49 th		± 6%
50 – 99 th		± 10%

AC Stromstärke der Oberwellen als Wert

(1 bis 99th, kleinste Stromstärke bei 50 oder 60 Hz (Modell 6830+6801) > 10% des Messbereichs, Modell 6830+6802>20A; CT=1)

Modell 6830+6801

Bereich	Auflösung	Genauigkeit
1 – 10 th	0,1mA / 0,1 A	± 0,2% vom Messwert ± 7dgts
11 – 20 th		± 2% vom Messwert ± 7dgts
21 – 50 th (A Bereich)		± 5% vom Messwert ± 7dgts
21 – 50 th (mA Bereich)		± 10% vom Messwert ± 7dgts
51 – 99 th		± 35% vom Messwert ± 7dgts

Modell 6830+6802

Bereich	Auflösung	Genauigkeit
1 – 20 th	0,1A	± 2% vom Messwert ± 0,4A
21 – 49 th		± 4% vom Messwert ± 0,4A
50 – 99 th		± 6% vom Messwert ± 0,4A

(1 bis 99th, kleinste Stromstärke bei 50 oder 60 Hz, True RMS < 300A)

Modell 6830+3007

Bereich	Auflösung	Genauigkeit
1 – 20 th	0,1%	± 2% vom Messwert ± 4A
21 – 50 th		± 4% vom Messwert ± 4A
51 – 99 th		± 6% vom Messwert ± 4A

1 bis 99th, kleinste Stromstärke bei 50 oder 60 Hz, 3000A > True RMS < 300A)

Modell 6830+3007

Bereich	Auflösung	Genauigkeit
1 – 20 th	0,1%	± 2% vom Messwert ± 40A
21 – 50 th		± 4% vom Messwert ± 40A
51 – 99 th		± 6% vom Messwert ± 40A

Blindstrom**Modell 6830+6801 oder 6830+6802**

Bereich	Auflösung	Genauigkeit
0,00 – 1,00	0,01	± 0,04

Modell 6830 + 3007

Bereich	Auflösung	Genauigkeit	
		> 20V und >30 A	< 20V oder <30A
0,000 – 1,000	0,001	± 0,04	± 0,1

Spitzenwert

von **ACV** (Spitzenwert > 20V) oder **ACA** (Spitzenwert: Modell 6830+6801 > 10% des Messwertes; Modell 6830+6802 > 20A; Modell 6830+3007 > 30A), **VT=1**

Bereich	Auflösung	Genauigkeit
50 Hz	19 μ s	$\pm 5\% \pm 30$ digits
60 Hz	16 μ s	$\pm 5\% \pm 30$ digits

Crest Faktor (C.F.)

von **ACV** (Spitzenwert > 20V) oder **ACA** (Spitzenwert: Modell 6830+6801 > 10% des Messwertes; Modell 6830+6802 > 20A; Modell 6830+3007 > 30A), **VT=1**

Bereich	Auflösung	Genauigkeit
1,00 – 99,99	0,01	$\pm 5\% \pm 30$ digits

Frequenz

im „AUTO“ Modus

Modell 6830+6801 oder 6830+6802

Bereich	Auflösung	Genauigkeit
45 – 65 Hz	0,1 Hz	0,1 Hz

von **ACV** (RMS Wert > 10V) oder **ACA** (RMS Wert > 30A)

Modell 6830+3007

Bereich	Auflösung	Genauigkeit
45 – 65 Hz	0,1 Hz	$\pm 0,2$ Hz

Gesamte harmonische Verzerrung (Total Harmonic Distortion)

(THD-F mit Bezug auf die zu Grunde liegende Frequenz, min. Wert bei 50 oder 60 Hz ist Spannung > AC 80V und Stromstärke: Modell 6830+6801 > 10% des Messbereiches; Modell 6830+6802 > 20A; Modell 6830+3007 > 30A. Berechnung wird vom 1 bis 50th Wert durchgeführt. Wenn die Spannung oder die Stromstärke 0 beträgt, bei 50 oder 60 Hz, werden alle Prozentsätze mit 0 angegeben)

Modell 6830+6801

Bereich	Auflösung	Genauigkeit
0,0 – 20,0 %	0,1 %	$\pm 1\%$
20,0 – 100 %		$\pm 3\%$ vom Messwert $\pm 5\%$
100 – 999,9 %		$\pm 10\%$ vom Messwert $\pm 10\%$

Modell 6830+6802

Bereich	Auflösung	Genauigkeit
0,0 – 20,0 %	0,1 %	$\pm 2\%$
20,0 – 100 %		$\pm 6\%$ vom Messwert $\pm 1\%$
100 – 999,9 %		$\pm 10\%$ vom Messwert $\pm 1\%$


Modell 6830+3007

Bereich	Auflösung	Genauigkeit
0,0 – 20,0 %	0,1%	$\pm 2\%$
20,0 – 100 %		$\pm 6\%$ vom Messwert $\pm 5\%$
100 – 999,9 %		$\pm 10\%$ vom Messwert $\pm 10\%$

11.1 Allgemeine Spezifikationen

6830 Messgerät

Benutzung in Gebäuden

Batterie:	8 x 1,5 V
Externe Stromversorgung:	Benutzen Sie nur das Modell PHAPSA
Display:	240x128 Pixel, Hintergrundbeleuchtet
Display Reaktionszeit:	1 / s
Leistungsaufnahme:	ca. 140 mA
Anzahl Messungen:	1024 Messungen / Periode
Datenspeicher:	85 Dateien
Maximale Dateigröße:	17474 Aufzeichnungen (3P4W, 3P3W) 26210 Aufzeichnungen (1P3W) 52420 Aufzeichnungen (1P2W) 4096 Aufzeichnungen (50 Oberwellen / Aufzeichnung)
Aufzeichnungsintervall:	2 bis 3000 Sekunden während einer Datenaufzeichnung
Niedriger Batteriestand:	
Überlastanzeige:	OL
Umgebungsbedingungen:	Temperatur: Betrieb: -10°C bis +50°C Lagerung: -20°C bis +60°C Luftfeuchtigkeit: Weniger als 75% relative Luftfeuchtigkeit
Abmessungen:	257(L) x 155(W) x 57(H) mm
Gewicht:	1160g (inkl. Batterien)
Zubehör:	4 x Sicherheitsmessleitung (je 3m lang) 3 x Stromzange je nach Set (PCE-6801, PCE-6802 oder PCE-3007) 4 x Isolierte Abgreifklemmen 1 x Tragetasche 1 x Bedienungsanleitung 8 x Batterien 1 x Software CD 1 x Software Bedienungsanleitung 1 x Netzadapter

6801 Messzange (100A)

Adergröße:	ca. 30mm
Bereichsauswahl:	Manuell (1A, 10A, 100A)
Abmessungen:	210(L) x 62(W) x 36(H) mm
Gewicht:	200g

6802 Messzange (1000A)

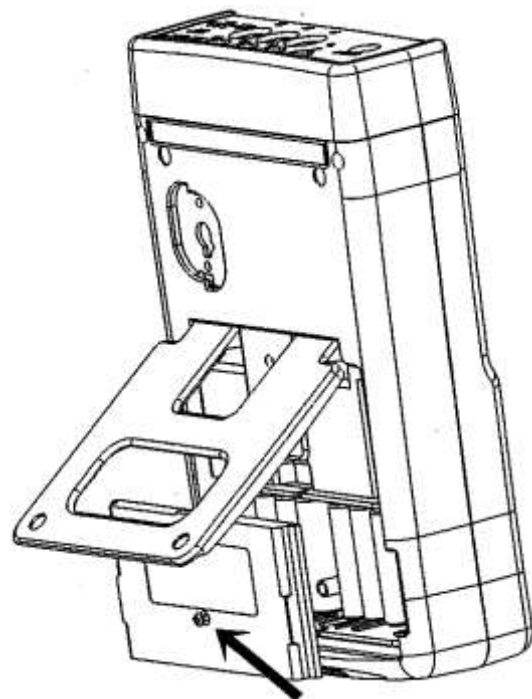
Adergröße:	ca. 55mm, 64 x 24mm (Stromschiene)
Bereichsauswahl:	Manuell (10A, 100A, 1000A)
Abmessungen:	244(L) x 97(W) x 46(H) mm
Gewicht:	600g

3007 Flexible Messzange (3000A)

Messschlaufen Länge:	610 mm
Kleinster Biegeradius:	35 mm
Messschlaufen Durchmesser:	14 mm
Kabellänge zum Messgerät:	170 mm
Stromversorgung:	durch Messgerät
Abmessungen:	130 (L) x 80 (W) x 43(H) mm
Gewicht:	410g

12.0 Batterieaustausch

U12:	0.0 V	U18:	0.0 V	I12:	0.0 A		
U25:	0.0 V	U2:	0.0 V	I2:	0.0 A		
U51:	0.0 V	U3:	0.0 V	I3:	0.0 A		
P1:	0.0 kW	S1:	0.0 kVA	Q1:	0.0 kVAR		
P2:	0.0 kW	S2:	0.0 kVA	Q2:	0.0 kVAR		
P3:	0.0 kW	S3:	0.0 kVA	Q3:	0.0 kVAR		
PΣ:	0.0 kW	SΣ:	0.0 kVA	QΣ:	0.0 kVAR		
PFΣ:	0.00	PF1:	0.00	PF2:	0.00	PF3:	0.00
PFH:	0.00	φ1:	0.0°	φ2:	0.0°	φ3:	0.0°
WH:	0.0 kWh	SH:	0.0 kVAh	QH:	0.0 kVARh		
HZ:	60.0	MD:	UA	MD:	W -15		
3φ4W		SEC:	2 CT:	1 UT:	3 REC	0	



Wenn das Symbol für einen niedrigen Batteriestand angezeigt wird, ersetzen Sie bitte die alten Batterien durch 8 neue.

Schalten Sie das Gerät aus und entfernen Sie alle Messleitungen und Messzangen von dem Messgerät.

1. Lösen Sie die Schraube der Batterieabdeckung
2. Entfernen Sie die Batterieabdeckung
3. Entfernen Sie die alten Batterien
4. Legen Sie 8 neue 1,5V Batterien ein
5. Bringen Sie die Batterieabdeckung wieder an und befestigen Sie diese mit der Schraube.

13.0 Wartung und Reinigung

Die Wartung, die nicht in diesem Handbuch beschrieben wird, sollte nur von qualifiziertem Personal durchgeführt werden. Reparaturen dürfen nur durch qualifiziertes Personal der PCE-GROUP erfolgen.

Reinigen Sie das Gehäuse regelmäßig mit einem feuchten Tuch. Benutzen Sie keine Polier- oder Lösungsmittel für die Reinigung

Flexible Messzange(3007)

Kontrollieren Sie die flexible Messzange vor jedem Messvorgang auf Beschädigungen. Benutzen Sie keine beschädigte Messzange, wenden Sie sich an die PCE-GROUP für eine Reparatur bzw. Ersatz.

14.0 Fachbezeichnungen

V12, V23, V31	Netzspannung
V1, V2, V4	Phasenspannung
I1, I2, I3	Netzstrom
P1, P2, P3	Leistung (W) jeder Phase
S1, S2, S3	Scheinleistung (VA) jeder Phase
Q1, Q2, Q3	Blindleistung (VAR) jeder Phase
P_{Σ}	Summe der Leistung (W)
S_{Σ}	Summe der Seinleistung (VA)
Q_{Σ}	Summe der Blindleistung (VAR)
PF_{Σ}	Summe des Leistungsfaktors (PF)
PF1, PF2, PF3	Leistungsfaktor jeder Phase
PFH	Langzeit Durchschnitts-Leistungsfaktor (WH/SH)
$\phi 1, \phi 2, \phi 3$	Phasenwinkel jeder Phase
WH	Wattstunde
SH	VA stunden
QH	VAR stunden
HZ	Ausgewählte Frequenz 50,60 oder Auto
MD	Maximale Nachfrage in W und VA im festgelegten Intervall
3P4W	3 Phasen 4 Leiter System
3P3W	3 Phasen 3 Leiter System
1P2W	Einzelne Phase 2 Leiter System
1P3W	Einzelne Phase 3 Leiter System
SEC	Aufzeichnungsintervall von 2 bis 2000 Sekunden
CT (Current Transformer)	Stromstärke Umwandlungsverhältnis von 1 bis 600
VT (Voltage Transformer)	Spannung Umwandlungsverhältnis von 1 bis 3000

Zur Umsetzung der ElektroG (Rücknahme und Entsorgung von Elektro- und Elektronikaltgeräten) nehmen wir unsere Geräte zurück. Sie werden entweder bei uns wiederverwertet oder über ein Recyclingunternehmen nach gesetzlicher Vorgabe entsorgt.

WEEE-Reg.-Nr. DE69278128

