

# Bedienungsanleitung Manometer PCE-932



**Inhaltsverzeichnis**

1	<i>Ausstattung</i> .....	3
2	<i>Spezifikationen</i> .....	4
3	<i>Beschreibung</i> .....	5
4	<i>Sensorauswahl</i> .....	6
5	<i>Messung</i> .....	6
6	<i>Weitere Funktionen</i> .....	7
6.1	Data-Hold-Funktion .....	7
6.2	Max- / Min-Funktion .....	7
6.3	Hintergrundbeleuchtung .....	7
7	<i>Datenspeicher</i> .....	7
7.1	Vorbereitung .....	7
7.2	Automatische Datenlogger-Funktion .....	7
7.3	Manuelle Datenlogger-Funktion .....	8
7.4	Zeit-Informationen .....	8
7.5	Daten-Informationen .....	8
7.6	SD-Speicherkarte .....	8
8	<i>Übertragung der Daten auf einen PC</i> .....	9
9	<i>Weiterführende Einstellungen</i> .....	10
9.1	SD-Karte formatieren .....	10
9.2	Uhrzeit einstellen .....	10
9.3	Wahl des Speicherintervalls .....	10
9.4	Auto-Power-Off-Funktion .....	10
9.5	Pieper ein/aus .....	11
9.6	Dezimalpunkt .....	11
9.7	Sensortyp auswählen .....	11
9.8	Einstellungen beenden .....	11
10	<i>Steckernetzteil</i> .....	11
11	<i>Batterieaustausch</i> .....	11
12	<i>System zurücksetzen</i> .....	11
13	<i>RS-232 Schnittstelle</i> .....	12
14	<i>Patente</i> .....	12
15	<i>Entsorgung</i> .....	13

## 1 Ausstattung

Das Druckmessgerät im robusten Gehäuse findet Verwendung in der Hochbereichs-Druckmessung in Industrie, Forschung, Entwicklung und im Handwerk. An das digitale Druckmessgerät können Druckaufnehmer bis max. 400 bar angeschlossen werden (via 1,2 m langem Verbindungskabel). An Testständen und im Entwicklungsbereich wird gern die integrierte RS-232-Schnittstelle zur direkten Datenübertragung zu einem PC oder Laptop verwendet (in Verbindung mit dem optionalen PC-Datenkabel und der Übertragungssoftware). Zudem besteht die Möglichkeit die Messwerte auf der SD-Speicherkarte im Druckmessgerät abzulegen. Die abgelegten Daten werden als Excel-Datei gespeichert, sodass zum Auslesen der Daten keine zusätzliche Software notwendig ist. Bitte lesen Sie diese Anleitung sorgfältig und halten Sie das Gerät stets trocken und sauber.

- misst Systemdruck aller Medien
- bis max. 400 bar (je nach angeschlossenem Sensor)
- eine Rekalibrierung bei Sensortausch ist nicht nötig
- zeigt in verschiedenen Einheiten an (bar, psi, hPa ...)
- Data-Hold Funktion
- SD-Kartenspeicher (1 ... 16 GB), 2 GB im Lieferumfang
- Die gespeicherten Daten werden direkt als Excel-Datei auf der SD-Karte gespeichert (zur Auswertung wird keine Software benötigt)
- RS-232 Schnittstelle zur Online-Datenübertragung
- hohe Genauigkeit
- Low- Batt- Anzeige
- großes LC-Display mit Hintergrundbeleuchtung
- einstellbare Messrate
- Batterie- oder Netzteilbetrieb
- leicht zu bedienen
- robustes Gehäuse

## 2 Spezifikationen

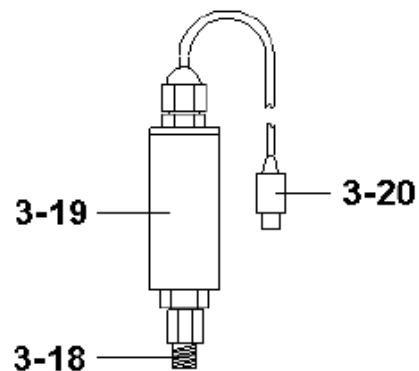
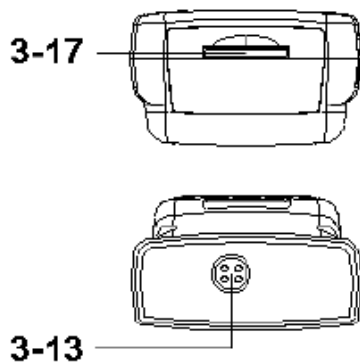
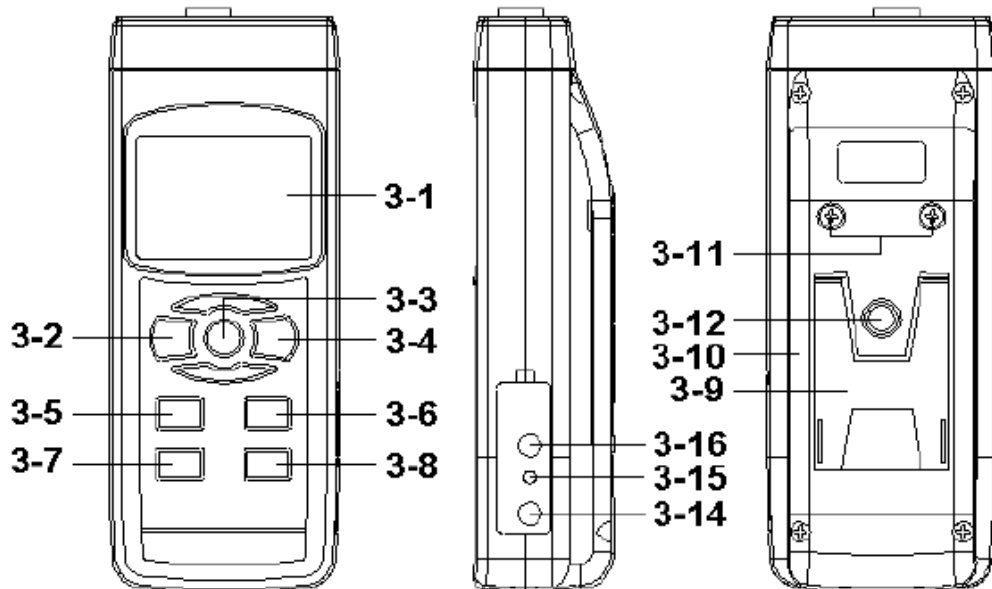
### Das Messgerät

Messbereich	0 ... 400 bar (je nach Sensor / Druckaufnehmer)
Auswählbare Anzeigeeinheiten	bar, psi, Kg/cm <sup>2</sup> , mm/Hg, inch/Hg, meter/H <sub>2</sub> O, inch/H <sub>2</sub> O, Atmosphäre, hPa, kPa
Anschliessbare Druckaufnehmer	optional, Spannung DC 5 V, Sensor max. Ausgang DC 100 mV (Bereiche usw. siehe unten)
Nullstellung	über Tastatur
Selbstabschaltung	zur Batterieschonung (Funktion ist abschaltbar)
Anzeige	LC-Display 52 x 38 mm
Messrate	einstellbar von 1 Sekunde bis 8 Std. 59 Min. 59 Sek.
Datenspeicher	flexibel über SD-Kartenspeicher 1 ... 16 GB (2 GB SD-Karte im Lieferumfang)
Schnittstelle	RS-232
Software	als Zubehör erhältlich
Batteriestatus	wird angezeigt
Versorgung	6 x 1,5 V AA Batterien / 9 V Netzadapter (optional)
Abmessung	177 x 68 x 45 mm
Gewicht	350 g
Umgebungstemperaturbereich	0 ... +50 °C
Umgebungsfeuchtebereich	0 ... 85 % r.F.

### Die Sensoren

Modell	Bereich	Auflös.	Genauigkeit
PS-100-20	0 ... 20 bar	0,02 bar	±2 % F.S.
	0 ... 290 PSI	0,2 PSI	
	0 ... 20000 hPa	20 hPa	
	2000 kPa	2 kPa	
PS-100-50	0 ... 50 bar	0,05 bar	±2 % F.S.
	0 ... 725 PSI	1 PSI	
	50.000 hPa	50 hPa	
	5000 kPa	5 kPa	
PS-100-100	0 ... 100 bar	0,1 bar	±2 % F.S.
	1450 PSI	2 PSI	
	100.000 hPa	100 hPa	
	1000 kPa	10 kPa	
PS-100-400	0 ... 400 bar	0,5 bar	±2 % F.S.
	5800 PSI	5 PSI	
	400.000 hPa	500 hPa	
	40.000 kPa	50 kPa	

### 3 Beschreibung



- |      |   |      |                                   |
|------|---|------|-----------------------------------|
| 3-1  | Display   | 3-11 | Schrauben vom Batteriefachdeckel  |
| 3-2  | Power-Taste (Hintergrundbeleuchtung)                            | 3-12 | Stativmontagevorrichtung          |
| 3-3  | Hold-Taste (ESC-Taste)  | 3-13 | Sensorbuchse                      |
| 3-4  | REC-Taste (Enter-Taste)   | 3-14 | 9 V Eingang (für Steckernetzteil) |
| 3-5  | UNIT-Taste (▲-Taste)  | 3-15 | RESET-Taste                       |
| 3-6  | Sensortyp-Taste (▼-Taste)                                       | 3-16 | RS-232 Ausgang                    |
| 3-7  | ZERO-Taste (Zeit-Taste)   | 3-17 | SD-Kartenfach                     |
| 3-8  | Logger-Taste (SET-Taste)<br>(Aufzeichnungsintervall überprüfen) | 3-18 | Druckanschluss                    |
| 3-9  | Tischständer  | 3-19 | Drucksensorgehäuse                |
| 3-10 | Batteriefachdeckel  | 3-20 | Sensorstecker                     |

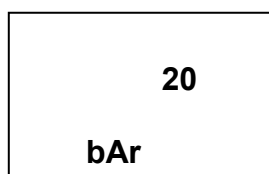
## 4 Sensorauswahl

Das Druckmessgerät kann mit verschiedenen Drucksensoren betrieben werden.

Modell	Bereich	Genauigkeit	Auflös.
PS-100-20	0 ... 20 bar	±2 % F.S.	0,02 bar
PS-100-50	0 ... 50 bar	±2 % F.S.	0,05 bar
PS-100-100	0 ... 100 bar	±2 % F.S.	0,1 bar
PS-100-400	0 ... 400 bar	±2 % F.S.	0,5 bar

Wenn Sie die Sensoren wechseln, müssen Sie dieses dem Gerät „mitteilen“. Informationen hierzu finden Sie in Kapitel 9.2. Nachdem Sie den Sensor ausgewählt haben drücken Sie bitte die Sensortyp-Taste (3-6). Das Display zeigt Ihnen den ausgewählten Sensor zur Bestätigung.

Wenn Sie z.B. den 20 bar Sensor gewählt haben und die Sensortyp-Taste (3-6) drücken, sollte im Display folgendes erscheinen:



## 5 Messung

1. Verbinden Sie den Sensorstecker (3-20) mit der Eingangsbuchse (3-13) vom Messgerät.
2. Schalten Sie das Messgerät über die Power-Taste (3-2) ein.
3. Drücken Sie die Sensortyp-Taste (3-6) um zu überprüfen ob der gewählte Sensor auch im Gerät ausgewählt ist.
4. Drücken Sie die UNIT-Taste (3-5) um die Einheit auszuwählen.

Einheit	Displaykürzel
PSI	PSI
Inch HG	In HG
Inch H2O	In H2O
hPa	hPa
kPa	_PA
Bar	bAr
Kg/cm <sup>2</sup>	_g C2
Mm Hg	-- Hg
Meter H2O	-t H2O
Atmosphäre	AtP

Die zuletzt gewählte Einheit bleibt nach dem Ein- und Ausschalten gespeichert.

5. Wenn das Display (ohne, dass Druck anliegt) nicht „0“ anzeigt, müssen Sie den Nullwert neu justieren. Hierzu drücken Sie bitte die ZERO-Taste (3-7) für länger als 10 Sekunden lang. Das Display zeigt anschließend Null an.
6. Schließen Sie nun den Druckanschluss (3-18) vom Drucksensor (3-19) an das zu prüfende Bauteil an.
7. Nun können Sie den Wert im Display ablesen.

## 6 Weitere Funktionen

### 6.1 Data-Hold-Funktion

Durch Druck auf die Hold-Taste (3-3) können Sie die Messwerte während der Messung im Display festhalten. Zusätzlich wird „HOLD“ im Display angezeigt. Ein erneuter Druck auf die Hold-Taste (3-3) verlässt die Data-Hold-Funktion.

### 6.2 Max- / Min-Funktion

1. Diese Funktion speichert den Maximalwert und den Minimalwert einer Messreihe. Indem Sie die REC-Taste (3-4) drücken starten Sie die Funktion, „REC“ leuchtet im Display auf.
2. Wenn das „REC.“ Symbol im Display leuchtet, können Sie über die REC-Taste (3-4) den Maximalwert aufrufen, im Display erscheint zusätzlich „REC MAX“. Wenn gewünscht können Sie nun über die Hold-Taste (3-3) den Wert löschen. Im Display erscheint wieder das „REC“ Symbol.
3. Über einen erneuten Druck auf die REC-Taste (3-4) gelangen Sie zum Minimalwert, im Display erscheint zusätzlich „REC MIN“. Wenn gewünscht können Sie nun über die Hold-Taste (3-3) den Wert löschen. Im Display erscheint wieder das „REC“ Symbol.
4. Um die Funktion zu verlassen drücken Sie bitte die REC-Taste (3-4) für länger als 2 Sekunden.

### 6.3 Hintergrundbeleuchtung

Wenn Sie das Gerät über die Power-Taste (3-2) eingeschaltet haben leuchtet automatisch die Hintergrundbeleuchtung auf. Während des Messvorganges können Sie über die Power-Taste (3-2) die Beleuchtung ein- und ausschalten.

## 7 Datenspeicher

### 7.1 Vorbereitung

- a) Einsetzen der SD-Speicherkarte  
Setzen Sie die SD-Speicherkarte in das Kartenfach (3-17) ein. Bitte achten Sie auf die korrekte Richtung und wenden Sie keine Gewalt an. Die Speicherkarte sollte ohne großen Kraftaufwand einrasten.
- b) Formatieren der SD-Speicherkarte  
Wenn Sie die Karte zum ersten Mal benutzen ist es notwendig die Speicherkarte zu formatieren. Informationen dazu entnehmen Sie bitte Kapitel 9.1. Formatieren Sie die Speicherkarte nur in diesem Messgerät. Verwenden Sie zum Formatieren keine anderen Geräte oder einen Computer.
- c) Uhrzeit einstellen  
Wenn Sie das Gerät zum ersten Mal benutzen, müssen Sie die Uhrzeit stellen. Informationen dazu entnehmen Sie bitte Kapitel 9.2.
- d) Dezimalpunkt setzen  
In der Werkseinstellung wird ein Punkt als Dezimalpunkt gesetzt, z.B. „20.6“ oder „1000.53“. Hier im deutschsprachigen Raum wird jedoch ein „Komma“ als Dezimalpunkt genommen, z.B. „20,6“ oder „1000,53“. Daher ist es sinnvoll das Format des Dezimalpunktes zu ändern, Informationen dazu finden Sie im Kapitel 9.6.

### 7.2 Automatische Datenlogger-Funktion

- a) Datenlogger starten  
Drücken Sie die REC-Taste (3-4) einmal, im Display erscheint das „REC“ Symbol. Anschließend drücken Sie die Logger-Taste (3-8), im Display erscheint „DATALOGGER“ und das Gerät zeichnet die Daten auf der SD-Karte auf.

**Hinweis:** Wie Sie das Speicherintervall einstellen und den Pieper ein- und ausschalten finden Sie in den Kapiteln 9.3 und 9.5.

- b) Datenlogger anhalten  
Während der Datenlogger Daten aufzeichnet können, Sie den Logger über die Logger-Taste (3-8) anhalten. „DATALOGGER“ leuchtet zu diesem Zeitpunkt nicht mehr im Display auf.

**Hinweis:** Ein erneuter Druck auf die Logger-Taste (3-8) startet die Aufzeichnung erneut und „DATALOGGER“ leuchtet wieder auf.

- c) Datenlogger beenden  
Während der Datenlogger Daten aufzeichnet können Sie die Loggerfunktion über die REC-Taste (3-4) beenden. Hierzu halten Sie die REC-Taste (3-4) für 2 Sekunden lang gedrückt. Das „REC“ Symbol im Display erlischt.

### 7.3 Manuelle Datenlogger-Funktion

- a) Stellen Sie das Speicherintervall auf 0 Sekunden (Kapitel 9.3)  
Drücken Sie die REC-Taste (3-4) einmal, im Display erscheint das „REC“ Symbol. Anschließend drücken Sie die Logger-Taste (3-8), „DATALOGGER“ leuchtet im Display auf und der Pieper ertönt. Zur selben Zeit werden die Daten im Speicher der SD-Karte abgelegt. In der unteren Displayzeile wird Ihnen die Speicherplatz-Nummer des Datensatzes angezeigt.

**Hinweis:** Im Modus der manuellen Datenlogger-Funktion können Sie mit der ▼-Taste (3-6) und der ▲-Taste (3-5) die einzelnen Speicherplätze 1 bis 99 (z.B. Raum 1 bis Raum 99) auswählen. Diese werden Ihnen im unteren Display mit P x (mit x = 1 bis 99) angezeigt. Nachdem Sie den Speicherplatz ausgewählt haben können Sie diesen mit der REC-Taste (3-4) bestätigen und dabei die Messwerte speichern.

- b) Datenlogger beenden  
Um die Funktion zu beenden halten Sie die REC-Taste (3-4) für 2 Sekunden lang gedrückt. Das „REC“ Symbol im Display erlischt.

### 7.4 Zeit-Informationen

Im normalen Messmodus (also ohne Datenlogger-Funktion) können Sie über die Zeit-Taste (3-7) die Zeitinformationen überprüfen. Das Display zeigt Ihnen dann die Uhrzeit (Stunde/Minute/Sekunde) an. Wenn Sie die Taste erneut drücken erscheint das Datum (Jahr/Monat/Tag). Ein erneuter Druck auf die Zeit-Taste (3-7) bringt Sie in den normalen Messmodus zurück.

Die Taste ist auch mit „Time“ beschriftet.

### 7.5 Daten-Informationen

Im normalen Messmodus (also ohne Datenlogger-Funktion) können Sie über die Logger-Taste (3-8) das Aufzeichnungsintervall überprüfen. Das untere Display zeigt Ihnen dann das eingestellte Aufzeichnungsintervall in Sekunden an. Hierzu ist die Taste auch mit „Sampling check“ beschriftet.

### 7.6 SD-Speicherkarte

1. Wenn Sie die SD-Speicherkarte erstmals in das Gerät stecken, generiert das Gerät einen Ordner auf der Speicherkarte: **PSA01**
2. Wenn Sie das erste Mal die Datenloggerfunktion starten generiert das Gerät eine Datei unter dem Ordner **PSA01\** mit dem Namen: PSA01001.xls. In diese Datei werden dann die Daten geschrieben. Sobald in dieser Datei 30.000 Datensätze vorliegen wird eine neue Datei erstellt. Diese trägt dann den Namen PSA01002.xls.
3. Wenn unter dem Ordner **PSA01** 99 Dateien abgelegt sind, erstellt das Gerät einen neuen Ordner mit dem Namen: **PSA02\...**



4. Somit ergibt sich folgende Struktur:

```

PSA01\
  PSA01001.xls
  PSA01002.xls
  ...
  ...
  PSA01099.xls
PSA02\
  PSA02001.xls
  PSA02002.xls
  ...
  ...
  PSA02099.xls
PSAXX\
  ...
  
```

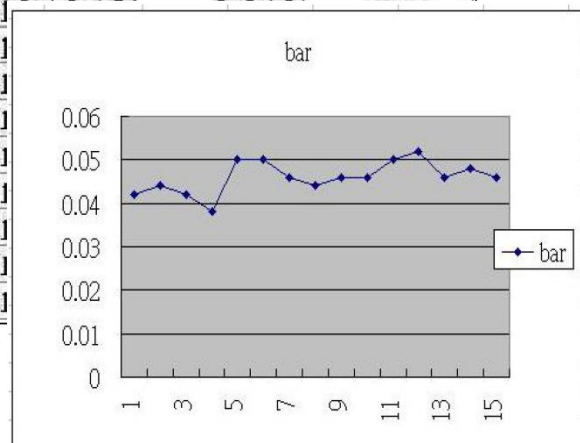
**Hinweis:** Wobei XX maximal 10 ist.

## 8 Übertragung der Daten auf einen PC

1. Nachdem Sie Daten über das Messgerät auf der SD-Karte gespeichert haben entnehmen Sie bitte die Speicherkarte aus Ihrem Fach (3-17).
2. Stecken Sie die SD-Speicherkarte in das Lesegerät Ihres Computers.
3. Schalten Sie den Computer an und starten Sie das Windows Excel Programm. Nun können Sie die Dateien der Speicherkarte öffnen. Excel erlaubt dann die weitere Verarbeitung (z.B. erstellen von Grafiken) der Daten.

Beispiele:

	A	B	C	D	E
1	Position	Date	Time	Ch1_Value	Ch1_Unit
2	1	2009/10/19	10:18:58	0.042	Bar
3	2	2009/10/19	10:19:00	0.044	Bar
4	3	2009/10/19	10:19:02	0.042	Bar
5	4	2009/10/19	10:19:04	0.038	Bar
6	5	2009/10/19	10:19:06	0.05	Bar
7	6	2009/10/19	10:19:08	0.05	Bar
8	7	2009/10/19	1		
9	8	2009/10/19	1		
10	9	2009/10/19	1		
11	10	2009/10/19	1		
12	11	2009/10/19	1		
13	12	2009/10/19	1		
14	13	2009/10/19	1		
15	14	2009/10/19	1		
16	15	2009/10/19	1		



## 9 Weiterführende Einstellungen

Während beim Gerät die Datenloggerfunktion **NICHT** aktiviert ist drücken Sie bitte die SET-Taste (3-8) für länger als 2 Sekunden. Dadurch gelangen Sie in das Einstellmenü und können mit jedem weiteren Druck auf die SET-Taste durch das Menü „fahren“:

Sd F....	SD-Karte formatieren
dAtE...	Datum- / Uhrzeit-Einstellen (Jahr(Monat/Tag, Stunde/Minute/Sekunde)
SP-t....	Einstellen des Aufnahmeintervalls (Stunden / Minuten / Sekunden)
PoFF..	Ein- / Ausschalten der Auto-Power-Off-Funktion
bEEP..	Einstellen des Piepers (EIN oder AUS)
dEC...	Einstellen des Dezimalpunktformates (Punkt oder Komma)
tYPE..	Einstellen des Drucksensors (2, 5, 10, 20, 50, 100, 200 oder 400 bar)
ESC....	Einstellmenü verlassen

**Hinweis:** Über die Hold-(ESC)-Taste (3-3) verlassen Sie das Einstellmenü.

### 9.1 SD-Karte formatieren

1. Wenn das Display „Sd F“ anzeigt können Sie mit der ▲-Taste (3-5) und der ▼-Taste (3-6) „yES“ oder „no“ wählen. Wobei „yES“ für das Formatieren der Speicherkarte steht.
2. Bestätigen können Sie mit der Enter-Taste (3-4). Wenn Sie die Auswahl „yES“ mit der Enter-Taste (3-4) bestätigen erscheint erneut eine Abfrage mit „yES Enter“. Wenn Sie auch hier mit der Enter-Taste (3-4) bestätigen wird die SD-Speicherkarte formatiert.

**Achtung:** Beim Formatieren werden alle Daten auf der Speicherkarte unwiderruflich gelöscht.

### 9.2 Uhrzeit einstellen

1. Wenn das Display „dAtE“ anzeigt bestätigen Sie die Auswahl mit der Enter-Taste (3-4). Sie können nun mit der ▲-Taste (3-5) und der ▼-Taste (3-6) den Wert einstellen (gestartet wird mit der Einstellung vom Jahr). Wenn Sie den Wert eingestellt haben drücken Sie die Enter-Taste (3-4), nun gelangen Sie zum nächsten Wert. Die Reihenfolge ist dann Monat, Tag, Stunde, Minuten und Sekunde. Der einzustellende Wert blinkt.
2. Wenn Sie alle Werte eingestellt haben und mit der SET-Taste (3-8) bestätigen werden alle Einstellungen gespeichert. Nun gelangen Sie automatisch in das Menü „SP-t“ zur Einstellung des Aufnahmeintervalls.

**Hinweis:** Das Datum und die Uhrzeit laufen immer im Gerät mit. Sie brauchen die Einstellung also nur einmal vornehmen, es sei denn Sie wechseln die Batterien aus.

### 9.3 Wahl des Speicherintervalls

1. Wenn das Display „SP-t“ anzeigt können Sie mit der ▲-Taste (3-5) und der ▼-Taste (3-6) das Aufzeichnungsintervall einstellen. Gestartet wird mit der Wahl der „Stunden“. Wenn Sie den Wert gewählt haben, können Sie mit der Enter-Taste (3-4) bestätigen und gelangen so zum nächsten Wert (Stunden / Minuten / Sekunden). Der einzustellende Wert blinkt im Display. Die „0“ steht für die manuelle Datenspeicherung, siehe hierzu Kapitel 7.3.
2. Bestätigen und Speichern können Sie wieder mit der SET-Taste (3-8). Daraufhin gelangen Sie zur Einstellung der Power-Off-Funktion (PoFF).

### 9.4 Auto-Power-Off-Funktion

1. Wenn das Display „PoFF“ anzeigt können Sie mit der ▲-Taste (3-5) und der ▼-Taste (3-6) „yES“ oder „no“ wählen. Wobei „yES“ heißt die Auto-Power-Off-Funktion ist AN, „no“ heißt die Auto-Power-Off-Funktion ist AUS.
2. Bestätigen und Speichern können Sie wieder mit der Enter-Taste (3-4).

## 9.5 Pieper ein/aus

1. Wenn das Display „bEEP“ anzeigt können Sie mit der ▲-Taste (3-5) und der ▼-Taste (3-6) „yES“ oder „no“ wählen. Wobei „yES“ heißt der Pieper ist AN und jedes Mal wenn ein Wert gespeichert wird ertönt ein akustisches Signal; „no“ heißt der Pieper ist AUS.
2. Bestätigen und Speichern können Sie wieder mit der Enter-Taste (3-4).

## 9.6 Dezimalpunkt

Der Dezimalpunkt kann als „Punkt“ oder als „Komma“ formatiert werden. Da in vielen Teilen der Welt der Dezimalpunkt ein „Punkt“ ist (z.B. 523.25) und in Europa der Dezimalpunkt meistens ein „Komma“ (z.B. 523,25) ist, stehen die Abkürzungen im Display entsprechend „bASIC“ für den „Punkt“ und „Euro“ für das „Komma“.

1. Wenn das Display „dEC“ anzeigt können Sie mit der ▲-Taste (3-5) und der ▼-Taste (3-6) „bASIC“ (für den „Punkt“) oder „Euro“ (für das „Komma“) wählen.
2. Bestätigen und Speichern können Sie wieder mit der Enter-Taste (3-4).

## 9.7 Sensortyp auswählen

1. Wenn das Display „tyPE“ anzeigt können Sie mit der ▲-Taste (3-5) und der ▼-Taste (3-6) den Sensortyp auswählen (2, 5, 10, 20, 50, 100, 200 oder 400 bar).
2. Bestätigen und Speichern können Sie wieder mit der Enter-Taste (3-4).

## 9.8 Einstellungen beenden

Wenn das Display „ESC“ anzeigt können Sie mit der SET-Taste (3-8) oder der ESC-Taste (3-3) das Einstellmenü verlassen.

Während Sie sich in dem Einstellmenü befinden können Sie dieses jederzeit über die ESC-Taste (3-3) verlassen.

## 10 Steckernetzteil

Neben dem Betrieb mit Batterien lässt sich das Messgerät auch mit einem 9 V DC Steckernetzteil betreiben. Hierzu benutzen Sie bitte die 9 V-Eingangsbuchse (3-14). Wenn Sie das Gerät mit dem Steckernetzteil betreiben ist das Gerät ständig an, die Power-Taste (3-2) ist somit ohne Funktion.

## 11 Batterieaustausch

Wenn das Batteriesymbol in der linken Ecke des Displays erscheint sollten die Batterien ausgetauscht werden (siehe hierzu auch Punkt 15. „Entsorgung“).

1. Lösen Sie die Schrauben (3-11) des Batteriefachdeckels (3-10) auf der Geräterückseite.
2. Entfernen Sie die Batterien und setzen Sie 6 neue AA Batterien ein. Achten Sie beim Einlegen der Batterien auf die richtige Polung.
3. Bringen Sie den Batteriefachdeckel (3-10) wieder an und sichern ihn mit den Schrauben (3-11).

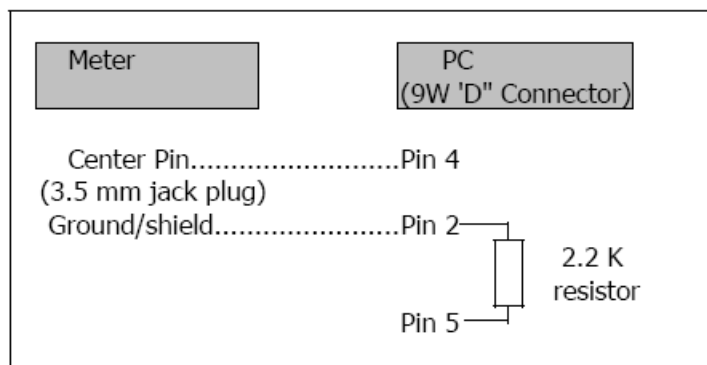
## 12 System zurücksetzen

Wenn Sie ein Problem mit der Bedienung des Gerätes haben, weil z.B. das Gerät auf einen Tastendruck nicht mehr reagiert, können Sie das Gerät in den Ursprungszustand zurücksetzen. Dieses geschieht wie folgt:

Drücken Sie, während das Gerät eingeschaltet ist, mit einem spitzen Gegenstand die RESET-Taste (3-15) leicht hinein. Das Gerät ist nun in den Ursprungszustand zurückgesetzt.

### 13 RS-232 Schnittstelle

Das Gerät verfügt über eine RS-232 Schnittstelle und über eine 3,5 mm Klinkensteckerbuchse (3-16). Bei dem Datenausgang handelt es sich um einen 16 Bit Datenstring, dieser kann je nach Benutzerwünschen ausgelesen und verarbeitet werden. Folgend sehen Sie den Schaltplan der Schnittstelle:



Bei den Daten handelt es sich um ein 16 stelligen Datenstrom.  
D15 D14 D13 D12 D11 D10 D9 D8 D7 D6 D5 D4 D3 D2 ! D0

D0	End Wort
D1 & D8	Display, D1 = LSD, D8 = MSD Beispiel: Wenn das Display 1234 anzeigt, ist D8 zu D1: 00001234
D9	Dezimalpunkt (DP), Position von rechts nach links 0 = keinen DP, 1 = 1 DP, 2 = 2 DP, 3 = 3 DP
D10	Polarität 0 = Positiv, 1 = Negativ
D11 & D12	Anzeigeelement im Display bar = 22      mm Hg = 78      inch H2O = 25 PSI = 23      inch Hg = 80      ATP = 26 kg/cm <sup>2</sup> = 77      meter H2O = 79      hPa = 91 kPa = 88
D13	Auswahl der Displays 1 = obere Display 2 = untere Display
D14	4
D15	Start Wort

#### RS232 Format, 9600, N 8, 1

Baud Rate	9600
Parität	Nein
Startbit	8
Stoppbit	1

### 14 Patente

Das Gerät verfügt über folgende Patente, bzw. sind folgende Patente beantragt:

Deutschland / Germany	Nr. 20 2008 016 337.4
Japan	3151214
Taiwan	M 358970 M 359043
China	ZL 2008 2 0189918.5 ZL 2008 2 0189917.0
USA	Beantragt

## 15 Entsorgung

### HINWEIS nach der Batterieverordnung (BattV)

Batterien dürfen nicht in den Hausmüll gegeben werden: Der Endverbraucher ist zur Rückgabe gesetzlich verpflichtet. Gebrauchte Batterien können unter anderem bei eingerichteten Rücknahmestellen oder bei der PCE Deutschland GmbH zurückgegeben werden.

### Annahmestelle nach BattV:

PCE Deutschland GmbH  
Im Langel 4  
59872 Meschede

Zur Umsetzung der ElektroG (Rücknahme und Entsorgung von Elektro- und Elektronikaltgeräten) nehmen wir unsere Geräte zurück. Sie werden entweder bei uns wiederverwertet oder über ein Recyclingunternehmen nach gesetzlicher Vorgabe entsorgt.

Bei Fragen kontaktieren Sie bitte die PCE Deutschland GmbH.

WEEE-Reg.-Nr.DE69278128



Alle PCE-Produkte sind CE  
und RoHS zugelassen.