

Manual de instrucciones Medidor de campos magnéticos PCE-MFM 3000



La compra de este MEDIDOR MAGNÉTICO de AC / DC marca un paso adelante en el campo de medición de precisión. Aunque este medidor es un instrumento complejo y delicado, su estructura duradera permitirá que se use durante muchos años si se desarrollan las técnicas adecuadas de funcionamiento . Por favor, lea atentamente las siguientes instrucciones y mantenga siempre este manual en un lugar de acceso fácil.

TABLA DE CONTENIDOS

- 1. CARACTERÍSTICAS**
- 2. ESPECIFICACIONES**
- 3. DESCRIPCIÓN DEL PANEL FRONTAL**
 - 3.1 Pantalla
 - 3.2 Botón encendido/apagado
 - 3.3 Botón Hold
 - 3.4 Botón REC
 - 3.5 Botón CERO
 - 3.6 Botón Modo (Botón DC, AC)
 - 3.7 Toma de Entrada
 - 3.8 Manejo de la Sonda
 - 3.9 Cabeza de la sonda de detección
 - 3.10 Enchufe de la sonda
 - 3.11 Cabezal cubierto de la sonda
 - 3.12 Terminal de salida RS-232
 - 3.13 Botón reajustar
 - 3.14 Toma de entrada adaptador de corriente 9V DC
 - 3.15 Soporte
 - 3.16 Trípode de tuerca fija
 - 3.17 Compartimento/cubierta de la batería
 - 3.18 Tornillo de la cubierta de la batería
- 4. PROCEDIMIENTO DE MEDIDA**
 - 4.1 Examen de medición
 - 4.2 Medición del campo magnético AC/DC
 - 4.3 Mantener datos
 - 4.4 Registro de datos
- 5. PROCEDIMIENTO DE MEDIDA AVANZADO**
 - 5.1 Gestión de encendido y apagado automático
 - 5.2 Cambio de unidad (mT, G)
- 6. INTERFAZ DE PC DE SERIE RS232**
- 7. SUSTITUCIÓN DE LA BATERÍA**
- 8. REINICIO DEL SISTEMA**

1. CARACTERÍSTICAS

- * Amplia gama, propósito general de medición magnética.
Para uso en el campo industrial, mecánica, material, eléctrico, laboratorio.
- * Unidad: G (Gauss), MT (mili Tesla).
- * Medición del campo magnético en DC y AC
- * Rango DC: 300,00 mT/3000.0 mT.
Rango AC: 150.00 mT/1500.0 mT.
- * Resolución: 0.01/0.1 mT, 0,1 / 1 G.
- * Polo N / S Indicador de polo.
- * Utilizar el sensor Hall con compensación de temperatura automática. .
- * Botón cero para la función magnética en DC.
- * Sonda independiente, operación fácil y conveniente para la medición de distancia.
- * Función mantener datos para congelar el valor deseado en la pantalla.
- * Registros máximo y mínimo de lecturas con recuperación.
- * Interfaz de ordenador RS232/USB.
- * Circuito del microprocesador asegura la máxima precisión posible, proporciona funciones y características especiales.
- * Alta resistencia y carcasa compacta con un estuche rígido, diseñado para transportarlo y operarlo fácilmente.
- * Apagado automático es disponible para salvar la vida de la batería.
- * Fuente de alimentación de las baterías o adaptador de 9V DC

2. ESPECIFICACIONES

Circuito	Un solo chip personalizado de circuito LSI microprocesador circuit.	
Pantalla	Tamaño LCD : 52 mm x 38 mm función dual LCD display.	
Unidad de Medida	milli Tesla	
	Gauss	
Rango de Medida, AC	Rango 1	300.00 mT x 0.01 mT
	Rango 2	3,000.0 mT x 0.1 mT
	Rango 1	3,000.0 G x 0.1 G
	Rango 2	30,000 G x 1 G
Rango de Medida, DC	Rango 1	150.00 mT x 0.01 mT
	Rango 2	1,500.0 mT x 0.1 mT
	Rango 1	1,500.0 G x 0.1 G
	Rango 2	15,000 G x 1 G
Precisión	± (5 % rdg. + 10 dígito)	
	± (5 % rdg. + 20 dígito)	
Respuesta de Frecuencia	Medida en AC: 50 Hz / 60 Hz	
Sensor	Hall sensor.	
Compensación de Temperatura para hall sensor	Cabezal de la sonda forma el sensor de temperatura para utilizar la CTA (Compensación de temperatura automática).	
Dirección de Campo	Uniaxial	
Datos Mantenedos	Congelación de la lectura en la pantalla	
Capacidad de memoria	Valor Máx. y Mín.	
Visualización del tiempo de muestreo	Aprox. 1 segundo	
Apagado	Apagado manual pulsando el botón o apagado automático para ahorrar energía	
Temperatura de Funcionamiento	De 0 hasta 50 °C.	
Humedad de funcionamiento	Menos de 85% H.r.	

Salida de datos	RS 232/USB PC interfaz de serie. *conecte el cable opcional RS232 UPCB-02 obtendrá la clavija RS232. * Conecte el cable USB opcional USB-01 obtendrá la clavija USB.
Fuente de alimentación	batería 006P DC 9V (Alcalina o para trabajo pesado). DC 9V adaptador input. * adaptador de AC/DC es opcional optional.
Potencia de corriente	Aprox. DC 20.5 mA .
Peso	Aprox. 270 g/0.60 LB. (incluye batería y sonda)
Dimensión	Instrumento principal : 195 x 68 x 30 mm (7.6 x 2.6 x 1.2 clavija) Sonda: 198 x 25 x 19 mm (7.8 x 1.0 x 0.7 clavija).
Accesorios incluidos	Manual de instrucciones.....1 PC Sonda magnética..... 1 PC estuche de viaje, CA-06.....1 PC
Accesorios opcionales	cable RS232, UPCB-02 cable USB, USB-01 Software de adquisición de datos, SW-U801-WIN

3. DESCRIPCIÓN DEL PANEL FRONTAL

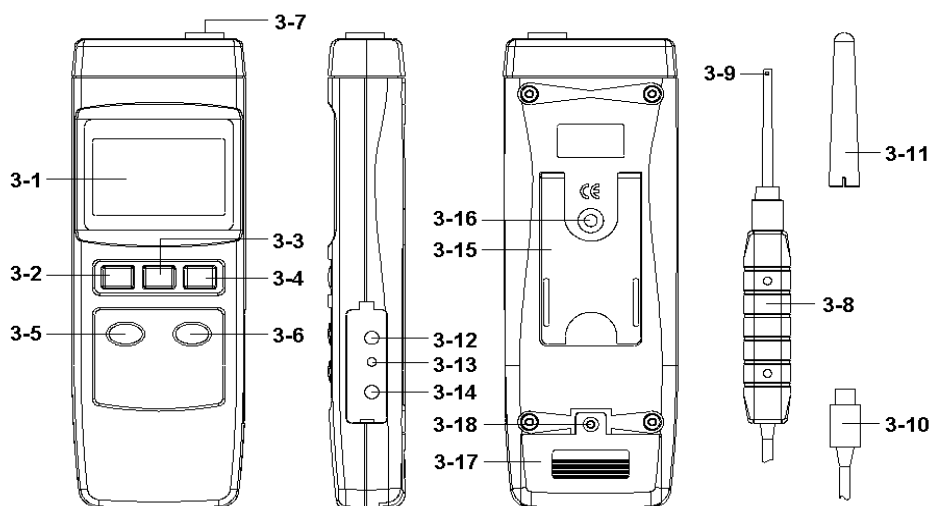


FIG. 1

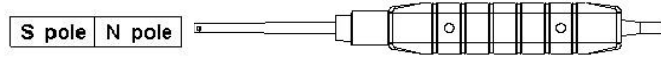
- | | | | |
|------|---------------------------|------|--|
| 3.1 | Pantalla | 3.11 | Cubridor del cabezal de la sonda |
| 3.2 | Botón encendido | 3.12 | Terminal de salida RS-232 |
| 3.3 | Botón Hold | 3.13 | Botón RESET |
| 3.4 | Botón REC (Botón Enter) | 3.14 | Toma de entrada adaptador de corriente 9V DC |
| 3.5 | Botón ZERO | 3.15 | Soporte |
| 3.6 | Botón Modo (Botón DC, AC) | 3.16 | Tuerca de trípode fija |
| 3.7 | Toma de entrada | 3.17 | Compartimento/cubierta de la batería |
| 3.8 | Mango de la sonda | 3.18 | Tornillo de la cubierta de la batería |
| 3.9 | Cabezal de la sonda | | |
| 3.10 | Conector de la sonda | | |

4. PROCEDIMIENTO DE MEDIDA

4.1 Examen de medición

1) Indicador de pantalla:

Campo de medición magnética DC



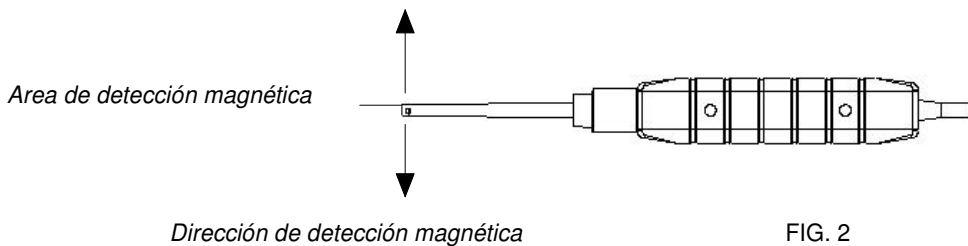
* Polo Norte : la pantalla mostrará el indicador " N "

* Polo Sur : La pantalla mostrará el indicador " S "

Campo de medición magnética AC

* La pantalla mostrará el indicador " AC".

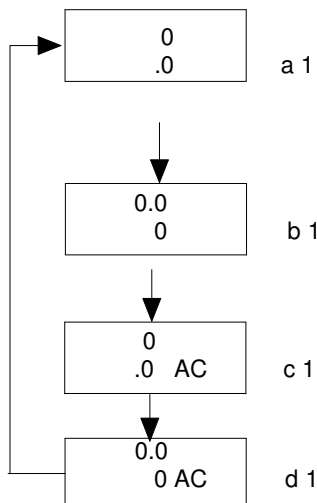
2) Área del cabezal de detección de la sonda y de la dirección de detección:



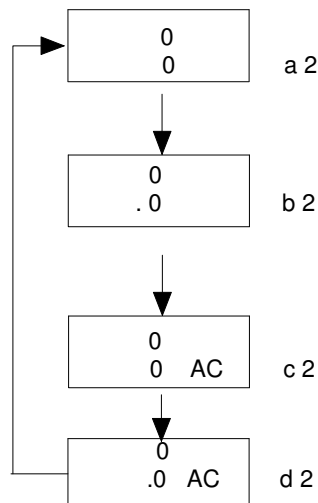
4.2 Medición del campo magnético AC/DC

- 1) Encienda el medidor presionando una vez el botón "Encendido" (3.2, Fig. 1), la pantalla mostrará la siguiente pantalla en secuencia:
- 2) Presione una vez el botón "Modo" (3.6, Fig. 1), la pantalla mostrará la siguiente pantalla en secuencia:

BAJO LA UNIDAD Mt



BAJO LA UNIDAD G



Nota :

La pantalla a1 está lista para la medición en resolución 0.1 mT DC.

La pantalla b1 está lista para la medición en resolución 0.01 mT DC.

La pantalla c1 está lista para la medición en resolución 0.1 mT AC.

La pantalla d1 está lista para la medición en resolución 0.01 mT AC.

La pantalla a2 está lista para la medición en resolución 1 G DC.

La pantalla b2 está lista para la medición en resolución 0.1 G DC.

La pantalla c2 está lista para la medición en resolución 1 G AC.

La pantalla d2 está lista para la medición en resolución 0.01 G AC.

3) Selección de unidad

Cómo seleccionar la unidad (mG, uT), los procedimientos por favor, consúltelos en el capítulo 1.5 "Cambio de la unidad (mT, G)", en la página....

4) Al contactar y cerrar el material de prueba al cabezal de la sonda (ver fig. 3), la pantalla mostrará el valor del campo magnético junto con la unidad (mG, uT).

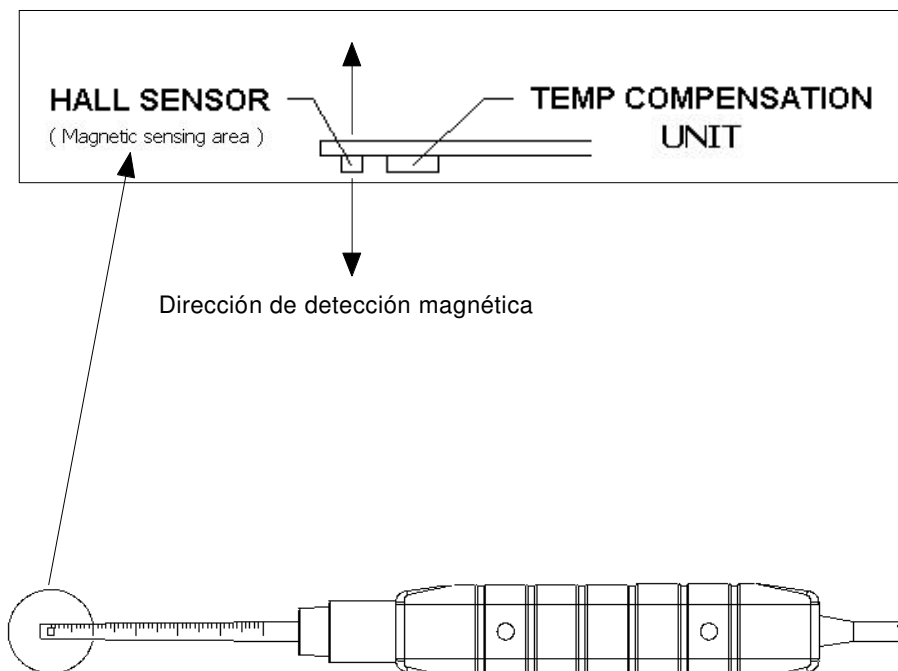


FIG. 3

5) Ajuste Cero

Al encender el medidor, debido a las interferencias del entorno, la pantalla puede mostrar ciertos valores (no el valor cero), es normal.

* Antes de la medición, fije la sonda en la posición exacta, pulse el botón "ZERO" (3-5, Fig. 1.) de forma continua por lo menos dos segundos hasta que la pantalla muestre el valor "0", en el mismo tiempo, la pantalla mostrará el indicador "0" luego suelte el dedo del botón.

* Presione otra vez el botón "ZERO" (3-5, Fig. 1.) de forma continua al menos dos segundos, el indicador "0" desaparecerá y la pantalla volverá al valor "no cero" (mostrará el valor medio del campo magnético).

4.3 Retención de datos

Durante la medición, presione una vez el botón "Hold" (3-3, Fig. 1.) y mantendrá el valor medido y la pantalla mostrará un símbolo "HOLD".

* Presione otra vez el botón "Hold", y se mostrará la función de retención de datos.

4.4 Registro de datos

* La función registro de datos registra las lecturas máximas y mínimas. Pulse una vez el botón "REC" (3-4, Fig. 1) para iniciar la función de registro de datos y aparecerá el símbolo "REC" en la pantalla.

* Con el símbolo "REC" en la pantalla:

a) Pulse una vez el botón "REC" (3-4, Fig. 1.), el símbolo "REC MAX." junto con el valor máximo aparecerá en la pantalla.

Si desea eliminar el valor máximo, sólo tiene que pulsar una vez el botón "Hold" (3-3, Fig. 1.), entonces la pantalla mostrará solamente el símbolo "REC". y ejecutará la función de memoria de forma continua.

b) Presione otra vez el botón "REC" (3-4, Fig. 1.) , el símbolo "REC. MIN" junto con el valor mínimo aparecerá en la pantalla.

Si desea eliminar el valor mínimo, basta con pulsar una vez el botón "Hold" (3-3, Fig. 1.) , entonces la pantalla mostrará solamente el símbolo "REC". y ejecutará la función de memoria de forma continua.

c) Para salir de la función de registro de la memoria, basta con pulsar una vez el botón "REC" durante al menos 2 segundos . La pantalla volverá a la lectura actual.

Nota:

El valor Máx. (Mín.) es para presentar el valor del valor de medición absoluta (olvide la marca negativa), por ejemplo, si el valor de la medición es -19,03 mT, -19.02 mT, -17,31 mT, el valor Máx. es -19,03 mT, la etiqueta negativa es sólo para mostrar la dirección del "Polo Sur" .

5. CONFIGURACIÓN AVANZADA

Pulse el botón "SET" (3-6, Fig. 1.) de forma continua al menos dos segundos entrará en el modo "Configuración avanzada", y luego pulse otra vez el botón "SET" (3-6, Fig. 1.) espere un momento y entonces seleccione la función dos, la pantalla inferior mostrará:

PoFF..... Gestión de apagado automático

Unidad..... selección de la unidad de medida (mT o G)

5.1 Gestión de apagado automático

Cuando la pantalla inferior muestre "PoFF"
--

- 1) Utilice el " botón AC/DC " (3-5, Fig. 1) o el " botón RANGO "(3-6, Fig. 1) para seleccionar el valor máximo desde " SI " o " NO ".

SI – La función apagado automático será activada.

NO – La función apagado automático está desactivada.

- 2) Después de seleccionar la función deseada (SI o NO), presione el "botón REC" (3.4, Fig. 1) para guardar la función de manera predeterminada.

5.2 Selección de la unidad de medida **mT o G**

Cuando la pantalla de abajo muestre "Unidad"

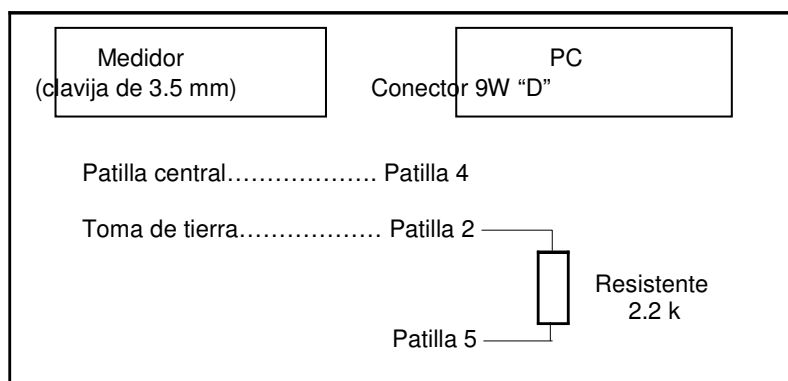
- 1) Utilice el botón "AC/DC" (3.5, Fig. 1) o el botón "RANGO" (3-6, Fig. 1) para seleccionar en el indicador de pantalla "mT" o "G".

mT - milli Tesla
G - Gauss

- 2) Después de que la unidad en la pantalla sea seleccionada (mT o G), presione el botón "REC" (3-4, Fig. 1) para guardar la función de configuración de manera predeterminada.

6. INTERFAZ DE PC DE SERIE RS232

El instrumento tiene un interfaz de serie RS232 de PC a través de un terminal de 3,5 mm (3-11, Fig. 1.). La salida de datos es un flujo de 16 dígitos que pueden ser utilizados para la aplicación específica del usuario. Un cable RS232 con la siguiente conexión será necesario para conectar el instrumento con el puerto serie del PC.



Los 16 dígitos de flujo de datos se muestran en el siguiente formato:

D15 D14 D13 D12 D11 D10 D9 D8 D7 D6 D5 D4 D3 D2 D1 D0


Cada dígito indica el estado siguiente:

D15	Palabra de inicio = 02		
D14	4		
D13	1		
D12 & D11	Indicador de pantalla		
	mG = B3	G = B5	
D10	Polaridad 0 = Positivo 1 = Negativo		
D9	Punto Decimal(DP), posición de derecha a izquierda, 0 = No DP, 1= 1 DP, 2 = 2 DP, 3 = 3 DP		
D8 a D1	Lectura de pantalla, D8 = MSD, D1 = LSD Por ejemplo : Si la lectura de pantalla es 1234, entonces de D8 a D1 es : 00001234		
D0	Palabra final = 0D		

Configuración de RS232

Velocidad de transmisión	9600
Paridad	No paridad
Número de bits de datos	8 bits de datos
Stop bit	1 Stop bit

7. SUSTITUCIÓN DE LA BATERÍA

- 1) Cuando la esquina izquierda de la pantalla LCD se muestre  es necesario reemplazar la batería. Sin embargo, dentro de las especificaciones, la medición todavía se puede realizar durante varias horas después de que el indicador de batería baja aparece, antes de que el instrumento se vuelva impreciso.
- 2) Afloje el tornillo de la tapa (3-18, Fig. 1.), deslice la tapa de la batería (3-17, Fig. 1.) y retire la batería. Reemplácela con batería de 9V DC (006P alcalinas / de alta resistencia), y reinstale la cubierta.
- 3) Asegúrese de que la tapa de la batería esté fija después de cambiar la batería.

8. REINICIO DEL SISTEMA

Si el medidor tiene algún problema como:

El Sistema de la CPU está bloqueado (por ejemplo, la tecla del botón no se puede utilizar ...)

Realice el *Reinicio de Sistema* entonces se solucionará el problema.

Los procedimientos de *Reinicio del Sistema* serán cualquiera de los siguientes métodos:

Durante el encendido, use una patilla para presionar el "botón de reinicio" (3-13, Fig. 1.), mientras descansará el sistema del circuito. Después de ejecutar el "Sistema de reinicio" el valor de ajuste de: *Configuración avanzada* se borrará y volverá al valor predeterminado.

En esta dirección encontrarán una visión de la técnica de medición:

<http://www.pce-iberica.es/instrumentos-de-medida/instrumentos-medida.htm>

En esta dirección encontrarán un listado de los medidores:

<http://www.pce-iberica.es/instrumentos-de-medida/medidores.htm>

En esta dirección encontrarán un listado de las balanzas:

<http://www.pce-iberica.es/instrumentos-de-medida/balanzas-vision-general.htm>

ATENCIÓN: "Este equipo no dispone de protección ATEX, por lo que no debe ser usado en atmósferas potencialmente explosivas (polvo, gases inflamables)."

Puede entregarnos el aparato para que nosotros nos deshagamos del mismo correctamente. Podremos reutilizarlo o entregarlo a una empresa de reciclaje cumpliendo así con la normativa vigente.

RII AEE – N° 001932

