

## Instrucciones de uso

### Set de comprobación universal PCE-CSM-UTC



## Índice

<b>1. Introducción .....</b>	<b>3</b>
<b>1.1. Información sobre el manual de funcionamiento.....</b>	<b>3</b>
<b>2. Información.....</b>	<b>3</b>
<b>2.1. Aplicaciones .....</b>	<b>3</b>
<b>2.2. Estructura .....</b>	<b>3</b>
<b>2.3. Uso .....</b>	<b>4</b>
<b>2.4. Notas .....</b>	<b>5</b>
<b>3. Reciclaje.....</b>	<b>6</b>
<b>4. Contacto.....</b>	<b>6</b>

## 1. Introducción

En primer lugar, queremos darle las gracias por adquirir el set de comprobación universal de PCE Instruments.

### 1.1. Información sobre el manual de funcionamiento

Este manual de instrucciones ofrece informaciones importantes para el uso correcto del aparato. Por esto lea este manual antes del montaje o uso del aparato.

Siga las indicaciones de seguridad y las indicaciones de manejo que están expuestas en el manual de instrucciones.

El presente manual de instrucciones lo ha publicado PCE Instruments sin garantías de ningún tipo.

El fabricante no se responsabiliza en caso de inobservancia del manual de instrucciones, uso inadecuado, cambios o daños en el aparato.

Informamos expresamente de nuestros términos de garantía que se encuentran en nuestros *Condiciones Generales de Venta*.

Si tiene alguna pregunta, por favor, póngase en contacto con PCE Instruments.

## 2. Información

### 2.1. Aplicaciones

Este set de comprobación se utiliza para analizar líquidos y pasta reactivas (como el ketchup), polvos (como el café), etc.

### 2.2. Estructura

La estructura del set de comprobación universal se muestran en la imagen 1.

- 1. Base
- 2. Placa deflectora
- 3. Cuadro integrador
- 31. Puerto medidor del cuadro integrador
- 4. Cubeta
- 5. Cubierta
- 6. Placa fijadora
- 7. Tornillo

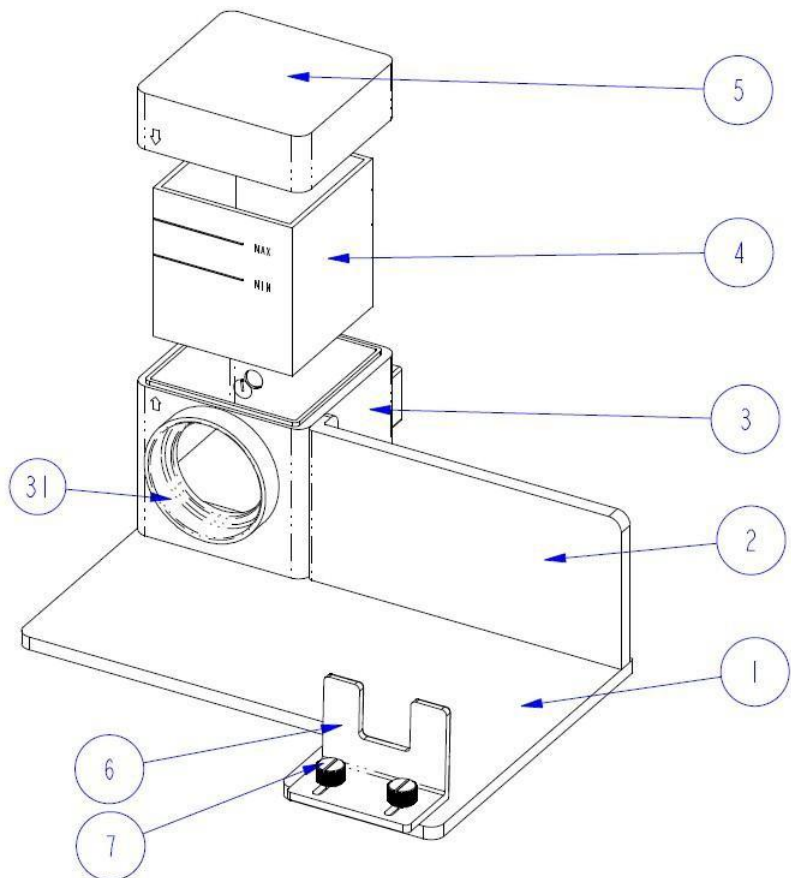


Imagen 1. Estructura del set de comprobación universal

### 2.3. Uso

El uso se muestra en la imagen 2.

- i. Coloque el colorímetro según la imagen 2. El puerto de medida se coloca contra el cuadro integrador, como se muestra en la imagen 3. Después, use la 6. Placa fijadora para sujetar el colorímetro y apriete el tornillo 7. Compruebe si el colorímetro está suelto o no. En caso afirmativo, por favor, reajuste el tornillo.
- ii. Ponga la cubeta en el cuadro integrador. Hay dos superficies mates en la cubeta. Tóquelas únicamente cuando ajuste la cubeta, por favor. También hay dos superficies transparentes con el texto "MAX" y "MIN" grabado en ellas. Por favor coloque una superficie contra el puerto de medida del cuadro integrador, como se muestra en la imagen 3.
- iii. Coloque la cubeta en el cuadro integrador. Tape la cubierta. En ella hay un icono con una flecha, mientras que el cuadro integrador también contiene otro icono de flecha. Compruebe que la posición de ambas es coherente.

Usted podrá comenzar la medición una vez finalizados estos pasos de arriba.

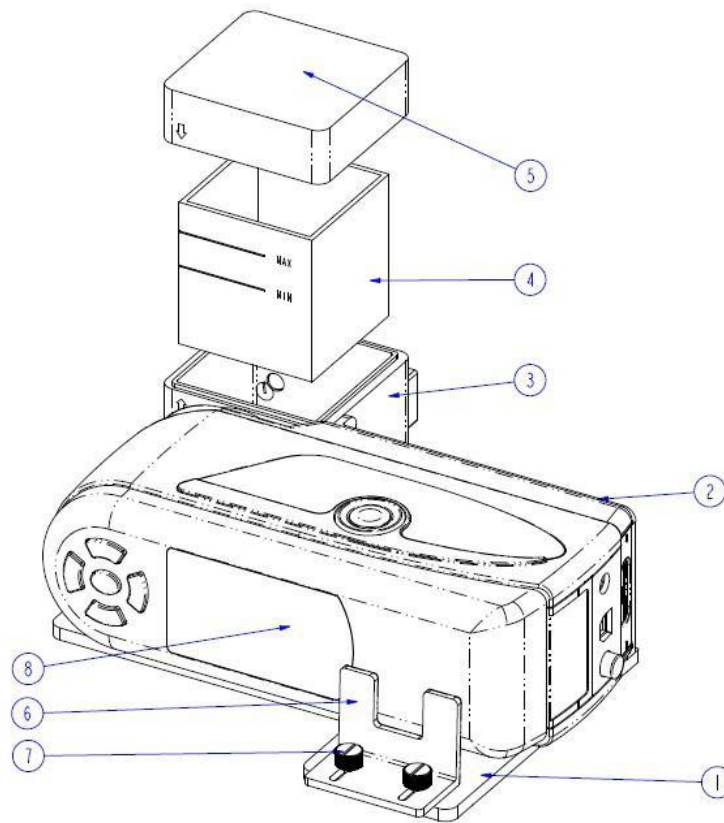


Imagen 2. Ajuste entre el colorímetro y el set de comprobación universal

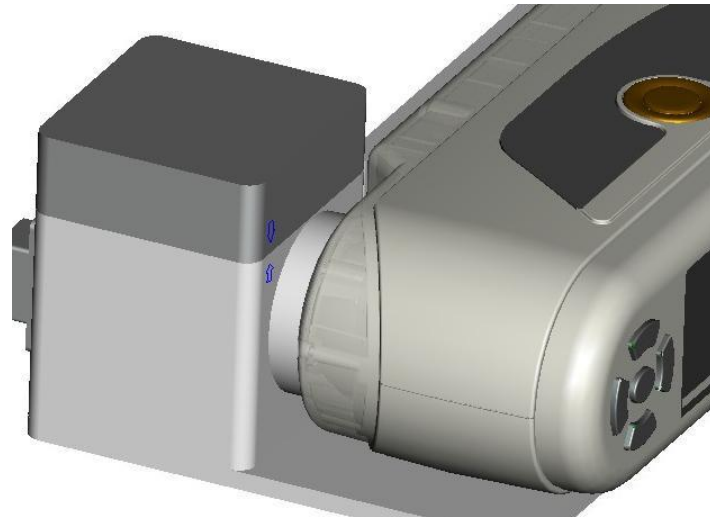


Imagen 3. La sección de ajuste entre el colorímetro y el set de comprobación

#### 2.4. Notas

- i. Mantenga limpio el cuadro integrador. Una vez finalice la medición, tape la cubierta y cierre el cuadro integrador.
- ii. Proteja las dos superficies transparentes de la cubeta de posibles arañazos y polvo.
- iii. La cantidad de objeto en la cubeta debe de estar entre el "MAX" y el "MIN".

### 3. Reciclaje

Por sus contenidos tóxicos, las baterías no deben tirarse a la basura doméstica. Se tienen que llevar a sitios aptos para su reciclaje.

Para poder cumplir con la RII AEE (devolución y eliminación de residuos de aparatos eléctricos y electrónicos) retiramos todos nuestros aparatos. Estos serán reciclados por nosotros o serán eliminados según ley por una empresa de reciclaje.

Puede enviarlo a

PCE Ibérica S.L.  
C/ Mayor 53, bajo  
02500 Tobarra (Albacete)  
España

Puede entregarnos el aparato para que nosotros nos deshagamos del mismo correctamente. Podremos reutilizarlo o entregarlo a una empresa de reciclaje cumpliendo así con la normativa vigente.

RII AEE – N° 001932  
Número REI-RPA: 855 –RD.106/2008

### 4. Contacto

Si necesita más información acerca de nuestro catálogo de productos o sobre nuestros productos de medición, no dude en contactar con PCE Instruments.

Para cualquier pregunta sobre nuestros productos, póngase en contacto con PCE Ibérica S.L.

#### Postal:

PCE Ibérica S.L.  
C/ Mayor 53, bajo  
02500 Tobarra (Albacete)  
España

#### Por teléfono:

España: 902 044 604  
Internacional: +34 967 543 695

**ATENCIÓN:** “Este equipo no dispone de protección ATEX, por lo que no debe ser usado en atmósferas potencialmente explosivas (polvo, gases inflamables).”

**Las especificaciones pueden estar sujetas a modificaciones sin previo aviso.**

En las siguientes direcciones encontrará un listado de

Técnica de medición

<http://www.pce-iberica.es/instrumentos-de-medida/instrumentos-medida.htm>

Medidores

<http://www.pce-iberica.es/instrumentos-de-medida/medidores.htm>

Sistemas de regulación y control

<http://www.pce-iberica.es/instrumentos-de-medida/sistemas-regulacion.htm>

Balanzas

<http://www.pce-iberica.es/instrumentos-de-medida/balanzas-vision-general.htm>

Instrumentos de laboratorio

<http://www.pce-iberica.es/instrumentos-de-medida/equipos-laboratorio.htm>