

**Sensor de CO₂ para interiores y convertidor de medida,
autocalibrable, con conmutación de varios rangos
y salida activa /con capacidad de maniobra**

Sensor para interiores sin mantenimiento con salida activa/con capacidad de maniobra, calibración automática (desconectable), en carcasa de plástico de forma bonita con tapa de encajar a presión elástica, opcionalmente con indicador tipo semáforo (cinco LED de colores), para determinar el contenido de CO₂ del aire (0...2000 ppm / 0...5000 ppm). El convertidor de medida convierte las magnitudes de medida en una señal estandarizada de 0-10 V ó 4...20 mA (conmutable).

El sensor se utiliza en oficinas, hoteles, salas de conferencia, viviendas, locales comerciales, etc. y sirve para la evaluación del clima ambiente. Esto hace posible una ventilación del espacio que ahorra energía y adaptada a la necesidad y, con ello, una reducción de los gastos de servicio y un aumento del bienestar.

La medición de CO₂ se realiza mediante **sensor óptico NDIR** (tecnología de infrarrojos no dispersiva). El rango de detección se ajusta a partir de aplicaciones estándar, como por ejemplo monitoreo de viviendas y salas de conferencia.

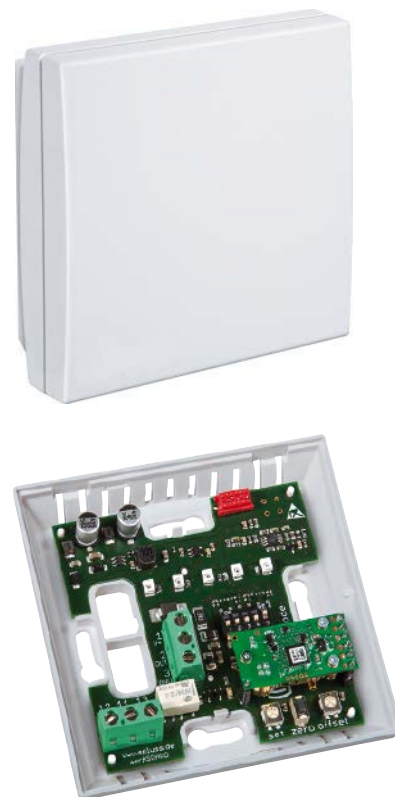
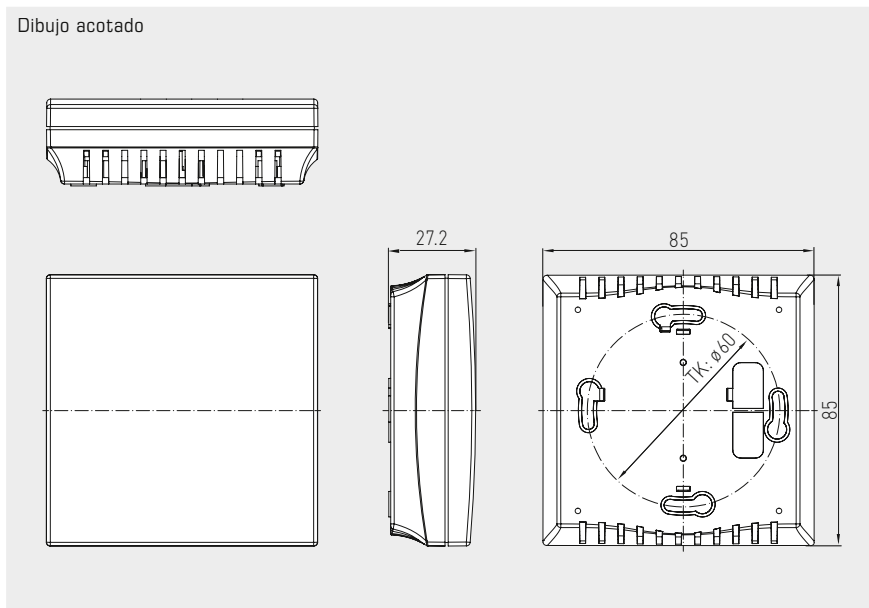
Para más información, ver las primeras páginas de este capítulo.

DATOS TÉCNICOS

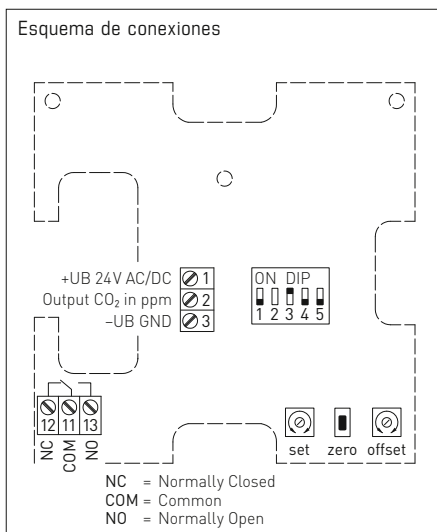
Alimentación de tensión:	24V AC/DC (± 10 %)
Consumo de energía:	< 1,5 W / 24 V DC típico; < 2,9 VA / 24 V AC típico; Corriente pico 200 mA
Sensor:	Sensor óptico NDIR (tecnología de infrarrojos no dispersiva), con calibración manual (mediante el pulsador Cero), con calibración automática (desconectable a través de interruptor DIP)
Rango de medida:	0...2000 ppm ó 0...5000 ppm (seleccionable mediante interruptores DIP)
Salida:	0 -10 V ó 4...20 mA, carga < 800 Ω, (seleccionable mediante interruptores DIP), con potenciómetro de offset (± 10 % del rango de medición)
Salida del relé:	libre de potencial (24V/1A)
Precisión:	típico ± 30 ppm ± 3 % del valor
En base a la temperatura:	± 5 ppm / °C o ± 0,5 % del valor de medida / °C (el valor mayor)
Sensibilidad a la presión:	± 0,13 % / mm Hg
Estabilidad a largo plazo:	< 2 % en 15 años
Intercambio de gas:	Difusión
Temperatura ambiente:	0...+ 50 °C
Tiempo de inicialización:	aprox. 1 hora
Tiempo de respuesta:	< 2 minutos
Conexión eléctrica:	0,14 - 1,5 mm ² , bornes de tornillo
Carcasa:	Plástico ABS, color blanco puro (equivalente a RAL9010)
Dimensiones:	85 x 85 x 27 mm
Montaje:	Montaje en pared o en caja de empotrar, Ø 55 mm, 4 taladros en la parte inferior para la fijación en cajas de empotrar verticales o horizontales con entrada de cables en la cara posterior, sobre revoque con punto de rotura controlada en las entradas superiores/inferiores para cables
Clase de protección:	III (según EN 60 730)
Tipo de protección:	IP 30 (según EN 60 529)
Normas:	conformidad CE, compatibilidad electromagnética según EN 61 326, directiva CEM 2014 / 30 / EU, directiva de baja tensión 2014 / 35 / EU
Opción:	con indicador tipo semáforo (cinco LED de colores, ver tabla) para la indicación de la concentración de CO ₂ versión con display LCD

Sensor de CO₂ para interiores y convertidor de medida, autocalibrable, con conmutación de varios rangos y salida activa /con capacidad de maniobra

Dibujo acotado



Esquema de conexiones



Conexiones

- 1 UB+ 24V AC/DC
 - 2 Output CO₂ 0-10V/4...20mA in ppm
 - 3 UB- GND
 - 13 NO (Normally Open)
 - 11 COM (Common)
 - 12 NC (Normally Closed)
- potential-free changeover contact 24V

Interruptor DIP

Contenido de CO ₂	DIP 1
0...2000 ppm (default)	OFF
0...5000 ppm	ON
Modo de calibración CO ₂	DIP 3
desactivado	OFF
activado (default)	ON
Salida	DIP 4
Tensión 0-10 V (default)	OFF
Corriente 4...20 mA	ON
Semáforo (5x LED)	DIP 5
desactivado	OFF
activado	ON

Nota: DIP 2 no asignado

Sensor de CO₂ para interiores y convertidor de medida, autocalibrable, con conmutación de varios rangos y salida activa /con capacidad de maniobra

Indicador tipo semáforo

Contenido de CO ₂		LED 1	LED 2	LED 3	LED 4	LED 5
0...2000 ppm	0...5000 ppm	verde	verde	amarillo	amarillo	rojo
-	350	50 %	-	-	-	-
-	500	75 %	-	-	-	-
350	750	100 %	-	-	-	-
400	1000		25 %	-	-	-
500	1250		50 %	-	-	-
600	1500		75 %	-	-	-
700	1750		100 %	-	-	-
800	2000			25 %	-	-
900	2250			50 %	-	-
1000	2500			75 %	-	-
1100	2750			100 %	-	-
1200	3000				25 %	-
1300	3250				50 %	-
1400	3500				75 %	-
1500	3750				100 %	-
1600	4000					25 %
1700	4250					50 %
1800	4500					75 %
1900	4750					100 %
2000	5000					

Cuando se alcanzan los valores arriba citados se activa el LED correspondiente (al aumentar la intensidad lumínica de 25 %, 50 %, 75 % y 100 %), los LED ya activos continúan iluminando.

PCE-WMM 10



PCE-WMM 8



Tipo	Rango de medida CO ₂	Salida CO ₂	Equipamiento
PCE-WMM 5	0...2000 ppm / 0...5000 ppm (conmutable)	0-10 V / 4...20 mA (conmutable)	relé
PCE-WMM 8	0...2000 ppm / 0...5000 ppm (conmutable)	0-10 V / 4...20 mA (conmutable)	relé, semáforo LED
PCE-WMM 10	0...2000 ppm / 0...5000 ppm (conmutable)	0-10 V / 4...20 mA (conmutable)	relé, display LCD