



PCE-DPD-P1

PCE-DPD-P2



Contador de impulsos, tacómetro

INDICADORES DE PANEL

Contador de impulsos, tacómetro y periodómetro, con dígito de 14 mm. Acepta todo tipo de sensores (NPN, PNP, Namur, TTL, inductivos, mecánicos, encoders, ...). Proporciona tensión de excitación configurable para alimentación del transductor. Tamaño 96 x 48 mm. Indicación a 6 dígitos. Accesos rápidos a setpoint de las alarmas, modos especiales para frecuencias lentas en tacometría y rápidas en conteo, función 'on power up', luminosidad de la indicación configurable. Alimentaciones universales en AC y DC. Ampliable con hasta 3 opciones de salida y control (salidas relé, salidas analógicas, comunicaciones Modbus RTU, salidas transistor, salidas para control SSR, RS-485 ASCII, RS-232, ...).

www.pce-instruments.com

1. Indicador PCE-DPD-P1 & PCE-DPD-P2

Contador, tacómetro y periodómetro, en formato 96 x 48 mm

Indicador de panel en tamaño 96 x 48 mm y 6 dígitos de 14 mm de altura, configurable con 5 modos contador de impulsos (ver sección 1.2), 2 modos tacómetro (ver sección 1.3) y un modo periodómetro (ver sección 1.4).

Ampliamente configurable, acepta todo tipo de sensores (NPN, PNP, push-pull, Namur, inductivos, pick-up, mecánicos, TTL, CMOS, ...) así como señales de encoder mono y bidireccionales.

Indicación de 999999 a -199999 con punto decimal, escalado de la indicación mediante factores de multiplicación (1 a 999999) y división (1 a 999999). Incorpora resistencias de pull-up y pull-down, niveles de disparo ('trigger') configurables, detección por flancos de subida o bajada, tensión de excitación 5 Vdc a 18 Vdc configurable.

Opciones de salida y control con 1, 2 y 3 relés, salidas analógicas aisladas, salidas en comunicación Modbus RTU, salidas transistor, salidas para control SSR, RS-485 ASCII y RS-232.

Alarmas independientes configurables de máxima o mínima, con 1 o 2 setpoints por alarma, histéresis, retardo independiente de activación y desactivación y opción de activación invertida del relé.

Protección IP65 frontal. Conexiones mediante bornas enchufables de tornillo. Uso industrial.

- Menú de '**Accesos rápidos**' mediante tecla UP (▲) a funciones seleccionadas (ver sección 1.19.12)
- Función '**On Power Up**' para protección de los sistemas en el primer arranque en frío y/o activación del reset automática al arrancar (ver sección 1.19.14)
- Modo '**FAST**' para aplicaciones de contaje rápido (ver sección 1.16)
- Modo '**SLOW**' para aplicaciones de tacometría a baja frecuencia (aplicaciones lentas) (ver sección 1.15)
- Configuración directa de los sensores más habituales, mediante el menú '**SnSr / Auto**' (ver sección 1.19.10)
- Función '**Trigger Sense**' para ayuda en la detección del nivel de disparo ('trigger') (ver sección 1.13)

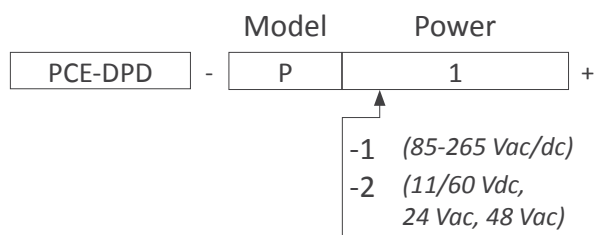
Múltiples filtros de display, memoria de máximos y mínimos, password, cinco niveles de luminosidad.

Índice

1. Indicador PCE-DPD-P1 & PCE-DPD-P2	2
1.1 Referencia de pedido	3
1.2 Modos contador	3
1.3 Modos tacómetro	3
1.4 Modo periodómetro	3
1.5 Funciones incluidas	3
1.6 Vista frontal	4
1.7 Conexión de alimentación	4
1.8 Configuración y conexión de los sensores	4
1.9 Vista posterior	4
1.10 Conexión de señal	4
1.11 Datos técnicos	5
1.12 Dimensiones mecánicas (mm)	5
1.13 Función 'Trigger Sense'	6
1.14 Función 'Contador de ciclos'	6
1.15 Modo 'SLOW'	6
1.16 Modo 'FAST'	6
1.17 Operativa de menús	7
1.18 Mensajes y errores	7
1.19 Menú de configuración	8
1.19.1 Configuración inicial	8
1.19.2 Configuración de 'cn.1'	8
1.19.3 Configuración de 'cnq.2'	9
1.19.4 Configuración de 'cnl.3'	9
1.19.5 Configuración de 'cnc.4'	9
1.19.6 Configuración de 'cnd.5'	10
1.19.7 Configuración de 'rt.6'	10
1.19.8 Configuración de 'rtq.7'	10
1.19.9 Configuración de 'Prd.8'	11
1.19.10 Configuración del sensor	11
1.19.11 Alarmas	13
1.19.12 Accesos rápidos	14
1.19.13 Acceso super rápido	14
1.19.14 Menú 'On Power Up'	14

1.19.15 Menú 'Pulsador LE'	14
1.19.16 Menús 'Overrange / underrange'	15
1.19.17 Ceros a la izquierda	15
1.19.18 Control Vexc	15
1.19.19 Función 'Password'	15
1.19.20 Configuración de fábrica	15
1.19.21 Versión de firmware	15
1.19.22 Luminosidad del display	15
1.19.23 Acceso a las opciones	15
1.20 Menú de configuración completo	16
1.21 Configuración de fábrica	19
1.22 Acceso al interior del equipo	20
1.23 Sistema modular	20
1.24 Precauciones de instalación	21
1.25 Garantía	21
1.26 Declaración de conformidad CE	21
2. Módulos de salida y control	22
2.1 Módulo PCE-DPD/ALr1	22
2.2 Módulo PCE-DPD/T	22
2.4 Módulo PCE-DPD/SSR	23
2.3 Módulo PCE-DPD/AO	23
2.6 Módulo PCE-DPD/RTU	24
2.5 Módulo PCE-DPD/ASc14	24
2.7 Módulo PCE-DPD/ASc12	25

1.1 Referencia de pedido



Hasta 3 slots de opciones disponibles

PCE-DPD/ALr1	(1 relé SPDT)
PCE-DPD/AO	(salida analógica mA & Vdc)
PCE-DPD/RTU	(Modbus RTU)
PCE-DPD/AScI4	(RS-485)
PCE-DPD/AScI2	(RS-232)
PCE-DPD/T	(1 transistor)
PCE-DPD/SSR	(1 SSR control)

1.2 Modos contador

El instrumento dispone de 5 modos de contaje seleccionables :

- Contador simple ('**cn.1'**) (ver sección 1.19.2)
- Contador cuadratura ('**cnq.2'**) (ver sección 1.19.3)
- Contador con inhibición ('**cnI.3'**) (ver sección 1.19.4)
- Contador con control suma / resta ('**cnC.4'**) (ver sección 1.19.5)
- Contador diferencial ('**cnD.5'**) (ver sección 1.19.6)

Contaje ascendente o descendente, función 'reset' configurable desde terminal posterior, desde tecla frontal y/o en activación de alarma. Valor de 'preset' configurable. Retardos de activación y desactivación de los relés.

Las funciones de alarma con 'retorno a preset' o 'reset a 0' generan la repetición ininterrumpida de ciclos (el instrumento cuenta desde el 'valor de preset' al 'valor de alarma' de forma cíclica). El instrumento dispone de memoria de contaje de los de ciclos.

Indicación escalable mediante factores de multiplicación (1 a 999999) y división (1 a 999999). Retención en memoria de la indicación en caso de apagado o pérdida de la alimentación. Al recuperar la alimentación, el equipo mantiene la última indicación.

Frecuencia de contaje hasta 250 KHz, en modo '**FAST'** (ver sección 1.16).

1.3 Modos tacómetro

En modo tacómetro la indicación es proporcional a la frecuencia medida. El instrumento dispone de dos modos tacómetro.

- Tacómetro normal ('**rt.6'**) (ver sección 1.19.7)
- Tacómetro cuadratura ('**rtq.7'**) (ver sección 1.19.8)

El modo normal dispone de un solo canal de entrada de impulsos, con indicación escalable. El modo 'tacómetro cuadratura' dispone de dos canales de entrada para detección del sentido de giro con señales en cuadratura. Indicación escalable mediante factores de multiplicación (1 a 999999) y división (1 a 999999).

Para aplicaciones con frecuencias lentas el modo '**SLOW'** permite el mejor tiempo de respuesta para cada aplicación (ver sección 1.15).

Frecuencia máxima hasta 500 KHz y frecuencia mínima (con modo '**SLOW'** activado) de 0.001 Hz (1 mHz).

1.4 Modo periodómetro

La indicación proporcional al período de la señal. Escalable mediante factores de multiplicación (1 a 999999) y división (1 a 999999).

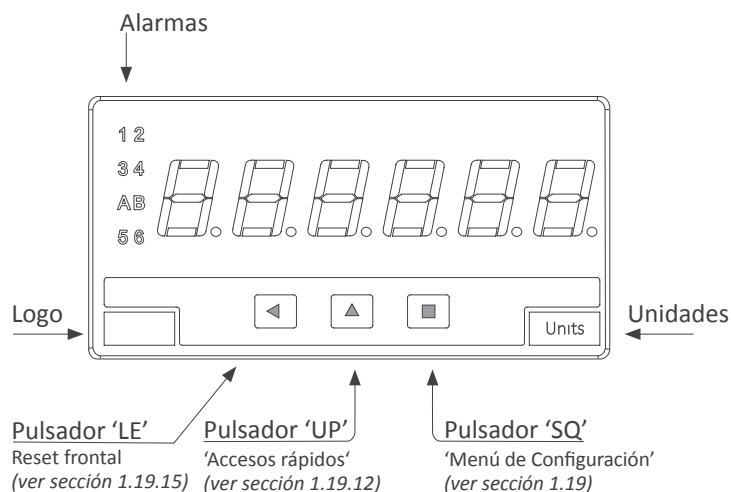
Para aplicaciones con períodos muy largos (frecuencias lentas) el modo '**SLOW'** permite el mejor tiempo de respuesta para cada aplicación (ver sección 1.15).

1.5 Funciones incluidas

Funciones incluidas		Sección
Accesos rápidos	sí, configurables	1.19.12
Modo 'SLOW'	sí, para frecuencias lentas	1.15
Modo 'FAST'	sí, para contajes rápidos	1.16
Multiplicador y divisor	desde 1 a 999999	1.19.2
Reset configurable	sí (frontal, posterior o vinculado a alarma)	1.19.15 y 1.19.11 y 1.10
Preset	sí	1.19.2
Nivel de Trigger	configurable	1.19.10
Función 'Trigger Sense'	ayuda en el nivel de trigger	1.13
Selección del sensor	por menú	1.19.10
Contador de ciclos		1.14
Memoria de retención	sí, recupera con la alimentación	1.11
'On Power Up'	sí	1.19.14
Tensión de excitación	configurable	1.19.10
Filtros de display	recursivo	1.19.7 y 1.19.8 y 1.19.9
Memoria	máximos, mínimos, ciclos	1.19.12
Password	bloqueo de configuración	1.19.19
Alarmas	doble setpoint retardo de activación retardo de desactivación histéresis relé invertido bloqueo de desactivación	1.19.11
Luminosidad del display	5 niveles	1.19.22

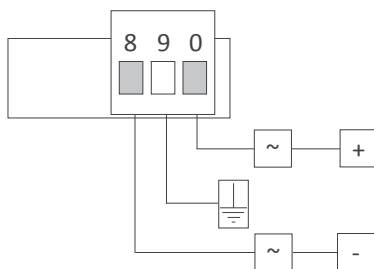
Tabla 1 - Funciones incluidas

1.6 Vista frontal



1.7 Conexión de alimentación

Conexión a tierra - aunque se ofrece un terminal para la conexión del cable de tierra, esta conexión es opcional. El equipo no necesita de esta conexión para su correcto funcionamiento ni para cumplir con la normativa de seguridad.



Fusibles - para mantener conformidad con la normativa de seguridad 61010-1, añadir a la línea de alimentación un fusible de protección como elemento de desconexión del equipo, fácilmente accesible al operador e identificado como dispositivo de protección.

- Alimentación '1' fusible de 250 mA retardado
- Alimentación '2' fusible de 400 mA retardado

1.8 Configuración y conexionado de los sensores

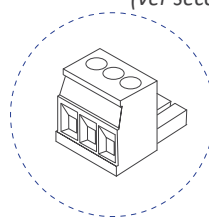
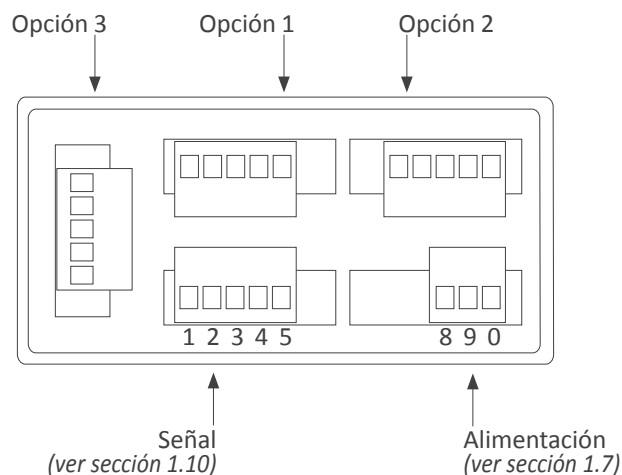
Seleccionar un tipo de sensor en el menú 'SnSr' asigna la configuración de los parámetros a los valores indicados a continuación. Se indica también el conexionado típico para cada tipo de sensor. Los parámetros asignados se pueden modificar manualmente. El conexionado se indica para un solo sensor, conectado al canal A. Si se dispone de dos sensores (para control de inhibición, cuadraturas, ...) aplicar el mismo tipo de conexionado pero al canal B.

Nota : los valores indicados son valores típicos. Consultar las especificaciones concretas en el datasheet de su sensor y adaptar los valores de configuración y conexionado según sea necesario.

Sensor	Conexionado	Pulls	Vexc.	Filtro antirrebotes	Trigger
Contacto mecánico	0 V canal A	pull-up	no	100 mSeg.	2,5 Vdc
Namur	canal A Vexc	pull-down	9 Vdc	no	3,0 Vdc
NPN 2 hilos	0 V canal A	pull-up	18 Vdc	no	2,5 Vdc
NPN 3 hilos	0 V canal A Vexc	pull-up	18 Vdc	no	2,5 Vdc
PNP 2 hilos	0 V canal A	pull-down	18 Vdc	no	2,5 Vdc
PNP 3 hilos	0 V canal A Vexc	pull-down	18 Vdc	no	2,5 Vdc
Push-pull	0 V canal A Vexc	no	18 Vdc	no	2,5 Vdc
TTL CMOS Pick-up	0 V canal A	no	5 Vdc	no	2,5 Vdc
AC<30 Vp Inductivo	0 V canal A	no	no	no	0 Vdc

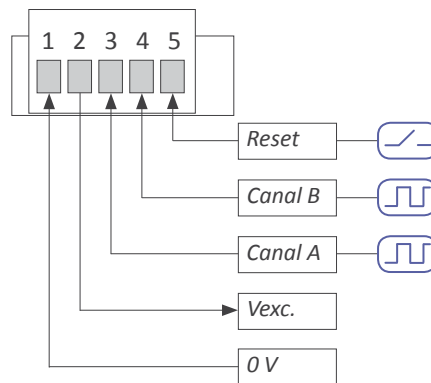
Tabla 2 - Configuración y conexionado de diferentes tipos de sensores.

1.9 Vista posterior



Detalle de los terminales enchufables de tornillo suministrados con el instrumento. El instrumento se suministra con todos los terminales macho y hembra necesarios.

1.10 Conexión de señal



1.11 Datos técnicos

Dígitos	
número de dígitos	6
led	de 7 segmentos
color	rojo o verde
altura	14 mm
Indicación	
máxima	999999
mínima	-199999
punto decimal	seleccionable X.X.X.X.X.
overrange / underrange	configurable a indicación en intermitencia, reset o preset (ver sección 1.19.16)
refresco del display	15 refrescos / segundo
retención	sí, recupera contaje en caso de pérdida y recuperación de la alimentación
Señales aceptadas	NPN, PNP, Namur, pick-up, TTL, inductivos, mecánicos, cuadratura, ...
Vdc máxima a la entrada	±30 Vdc
Impedancia de entrada	2K4 con resistencia pull-up o pull-down 470K sin resistencia de pull
Precisión del cuarzo	±0.01 %
Estabilidad térmica	20 ppm / °C
Tensión de excitación	seleccionable por menú
voltaje de salida	+18 Vdc, +15 Vdc, +9 Vdc, +5 Vdc
corriente máxima	70 mA
protección	sí, corriente limitada a 70 mA
Frecuencias	del contador (ver Tabla 3) del tacómetro (ver Tabla 4) del periodómetro (ver Tabla 5)
Alimentación	
alimentación '1'	85 a 265 Vac/dc
alimentación '2'	11 a 60 Vdc y 24/48 Vac
aislamiento*	2500 Veff con alimentación '1' 1500 Veff con alimentación '2' *prueba durante 60 seg.
consumo	<1.5 W solo indicador <4.0 W indicador con opciones
Configuración	teclado frontal de 3 pulsadores
Protección frontal	IP65
Opciones de salida y control	relé, analógicas, comunicaciones, ... (ver sección 2)
Mecánica	
montaje	panel
conexiones	borna enchufable de tornillo
material envolvente	ABS, policarbonato (V0)
peso	<150 gramos
tamaño del frontal	96 x 48 mm
corte del panel	92 x 44 mm
profundidad	91 mm (incluye terminales)
Temperatura	
de operación	de 0 a +50 °C
de almacenaje	de -20 a +70 °C
tiempo de Warm-up	15 minutos

Contador	Modo	Frecuencia	Sección
Contador	modo 'FAST' activo	máx. 250 KHz	1.19.2
	modo normal	máx. 9 KHz	1.19.2
Cont. + inhibición		máx. 9 KHz	1.19.4
Cont. + control S/R		máx. 9 KHz	1.19.5
Cont. diferencial		máx. 9 KHz	1.19.6
Cont. cuadratura	modo x1	máx. 17 KHz	1.19.3
	modo x2	máx. 16 KHz	1.19.3
	modo x4	máx. 11 KHz	1.19.3

Tabla 3 - Frecuencia máxima de los modos contador

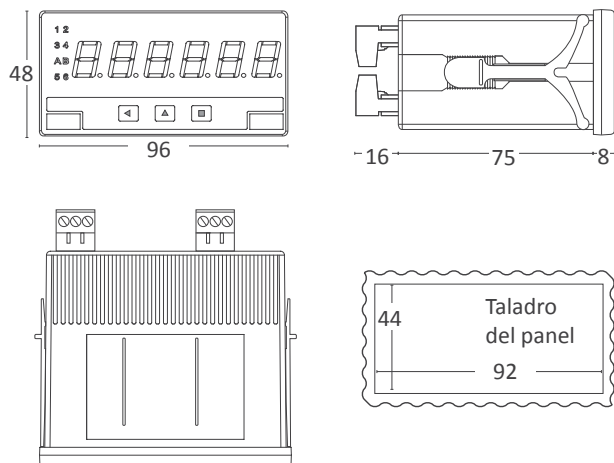
Tacómetro	Modo	Frecuencia	Sección
Tacómetro	modo normal	máx. 500 KHz	1.19.7
	modo 'SLOW' activo	máx. 200 Hz mín. 1 mHz	1.19.7
Tac. cuadratura	modo x1	máx. 17 KHz	1.19.8
	modo x2	máx. 16 KHz	1.19.8
	modo x4	máx. 11 KHz	1.19.8

Tabla 4 - Frecuencia máxima y mínima de los modos tacómetro

Periodómetro	Modo	Frecuencia	Sección
Periodómetro	modo normal	máx. 500 KHz	1.19.9
	modo 'SLOW' activo	máx. 200 Hz mín. 1 mHz (1000 seg.)	1.19.9

Tabla 5 - Frecuencia máxima y mínima de los modos periodómetro

1.12 Dimensiones mecánicas (mm)

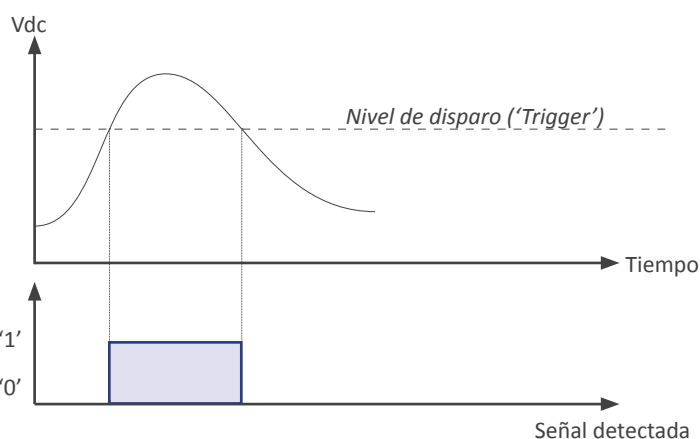
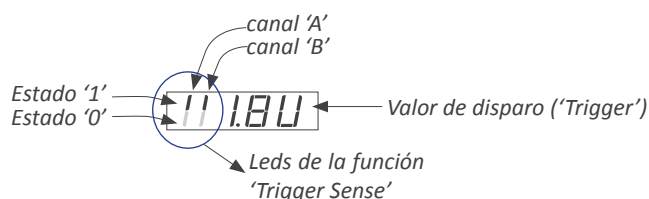


1.13 Función 'Trigger Sense'

El nivel de disparo ('Trigger') se configura automáticamente al seleccionar el tipo de sensor en el menú 'Sensor / Configuración' ('SnSr' / 'Auto'). También se puede modificar manualmente desde el menú 'SnSr' / 'TrIG'. El valor seleccionado aplica a los canales 'A' y 'B' (el canal de reset tiene un nivel de disparo fijo a 2.5 Vdc).

Mientras se modifica el nivel de disparo ('Trigger') el display muestra a la izquierda dos leds verticales los cuales reflejan en tiempo real el estado '0' o '1' de las señales en el canal 'A' y 'B'. Cuando el led conmuta entre su posición inferior y superior, es indicativo de que está detectando impulsos a la entrada. Si el instrumento no detecta impulsos en la entrada, los leds se mantienen estáticos.

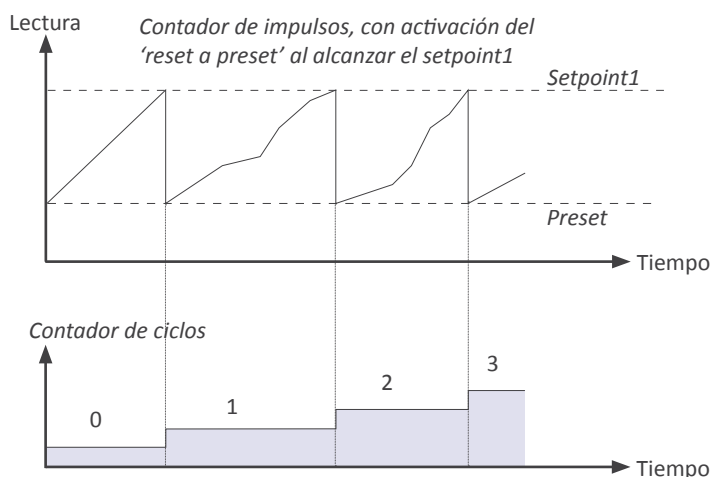
Incrementar el valor del trigger pulsando la tecla 'UP' (▲) y decrementar pulsando la tecla 'LE' (◀).



1.14 Función 'Contador de ciclos'

De aplicación en los modos contador, permite activar la función reset (a '0' o a valor de 'preset') al alcanzar la lectura el valor de setpoint. Con esta configuración, el instrumento realiza ciclos de conteo que van del valor de preset al valor de setpoint. Cada ciclo es contado y acumulado en una memoria interna, accesible a través de la tecla UP (▲) (menú de accesos rápidos (ver sección 1.19.12)).

Para resetear la memoria de ciclos, visualizar el valor mediante el menú 'uP'. Con el valor en pantalla, pulsar la tecla (▲). Aparece el mensaje 'rSt'. Pulsar (■) para resetear.



1.15 Modo 'SLOW'

Modo especial de funcionamiento para aplicaciones con señales de frecuencia lenta. De aplicación en los modos tacómetro ('rt.6'), tacómetro cuadratura ('rtq.7'), y periodímetro ('Prd.8'). El modo 'SLOW' permite medidas hasta frecuencias de 1 mHz (0,001 Hz) y es funcional hasta los 200 Hz.

El modo 'SLOW' permite el tiempo de respuesta más rápido posible en aplicaciones lentas, calculando la frecuencia y el periodo a partir del tiempo transcurrido entre dos impulsos consecutivos.

En el parámetro 'espera máxima' configurar el valor entre 1 y 1000 segundos. Seleccionar '0' para desactivar el modo 'SLOW'. Si se supera el tiempo configurado sin recibir impulsos, la indicación se asigna a '0' (tanto en modos tacómetro como en modo periodímetro). El parámetro 'GATE' no tiene aplicación si el modo 'SLOW' está activado.

En el parámetro 'número de pulsos' configurar un valor entre 1 y 32. Define el número de pulsos que se tienen en consideración para calcular el periodo.

En modo 'tacómetro cuadratura' ('rtq.7'), la activación del modo 'SLOW' calcula la frecuencia a partir de dos impulsos consecutivos recibidos en el canal A, y calcula el sentido de giro mediante comparación de cada impulso con el estado del canal B. El parámetro 'flancos' es fijo a '1--1'. Aplicación típica en medidas cuadratura realizadas mediante dos sensores inductivos y a bajas revoluciones.

1.16 Modo 'FAST'

Modo especial de funcionamiento para aplicaciones de conteo a frecuencias elevadas, hasta 250 KHz. De aplicación exclusiva en el modo 'contador' ('cn.1').

La activación del modo 'FAST' asigna la detección de impulsos por flanco de subida. El primer flanco recibido, ya sea de subida o de bajada, posterior al arranque del instrumento (por alimentación o por cambio de configuración) es utilizado para inicialización interna y no es contabilizado como impulso.

1.17 Operativa de menús

El instrumento dispone de dos menús accesibles al usuario :

- ‘Menú de configuración’ (tecla SQ) (■)
- Menú de ‘Accesos rápidos’ (tecla UP) (▲)

Menú de configuración

El ‘menú de configuración’ permite adaptar el instrumento a las necesidades de cada aplicación. Pulsar durante 1 segundo la tecla SQ (■) para entrar en este menú. Su acceso puede ser bloqueado mediante la función ‘Password’ (‘PASS’). Durante la operación con el ‘menú de configuración’ el estado de las alarmas queda congelado en el mismo estado que tenían cuando se entró en el menú. Los módulos opcionales de salida quedan en estado de error pues no reciben información del estado del instrumento. Al salir del ‘menú de configuración’, se produce un reset del instrumento, una breve desactivación de las alarmas y módulos, y posteriormente recuperación de la funcionalidad.

Para una explicación detallada de los ‘menús de configuración’ ver la sección 1.19 y para una visión completa del ‘menú de configuración’ ver la sección 1.20.

Menú de ‘Accesos Rápidos’

El menú de ‘accesos rápidos’ es un menú configurable por el usuario, el cual permite, mediante una sola pulsación del teclado frontal, acceder de forma directa a las funciones más habituales. Pulsar la tecla UP (▲) para acceder a este menú.

Ver la sección 1.19.12 para una relación de las funciones disponibles en este instrumento. La función ‘PASSWORD’ no bloquea el acceso a este menú. Acceder y modificar datos desde el menú de ‘accesos rápidos’ no interfiere con el funcionamiento normal del equipo, no afecta a las alarmas ni a los módulos opcionales.

Operativa del teclado frontal en los menús

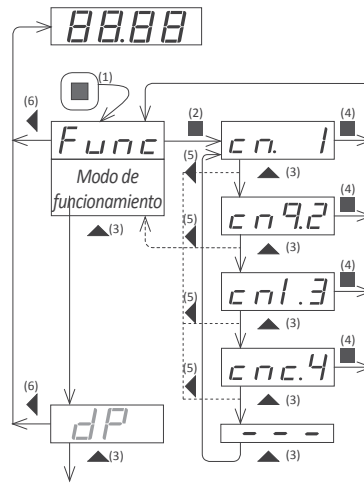
Tecla SQ (■) - pulsar la tecla SQ (■) durante 1 segundo da acceso al ‘menú de configuración’. Dentro del menú, la tecla SQ (■) hace la función de tecla ‘ENTER’. Permite acceder a la opción de menú seleccionado, y en los menús de entrada numérica, validar el número mostrado.

Tecla UP (▲) - la tecla UP (▲) da acceso al menú de ‘accesos rápidos’. Dentro de los menús, permite desplazarse secuencialmente por las diferentes opciones del menú. En los menús de entrada numérica permite modificar el valor del dígito aumentando su valor de 0,1,2,3,4,5,6,7,8,9.

Tecla LE (◀) - dentro de los menús, la tecla LE (◀) hace la función de la tecla ‘ESCAPE’. Permite salir del menú seleccionado, y eventualmente, salir del árbol de menú para activar los cambios y volver a funcionamiento normal. En los menús de entrada numérica, pulsar LE (◀) permite desplazarse de un dígito a otro. La modificación del valor del dígito se realiza con la tecla UP.

‘Rollback’ de menú

Tras 30 segundos sin interacción por parte del operario, el equipo sale automáticamente del menú activo y vuelve al modo de medida. Se pierden las modificaciones realizadas.



Ejemplo de desplazamiento dentro del ‘menú de configuración’.

1. La tecla (■) entra dentro del ‘menú de configuración’.
2. La tecla (■) entra dentro del menú ‘Func’.
3. La tecla (▲) desplaza por las opciones del menú.
4. La tecla (■) selecciona el rango deseado y retorna al menú ‘Func’.
5. La tecla (◀) sale del nivel actual al nivel anterior.
6. La tecla (◀) sale del ‘menú de configuración’. En este momento se guardan los cambios.

1.18 Mensajes y errores

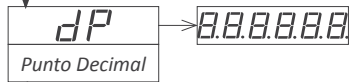
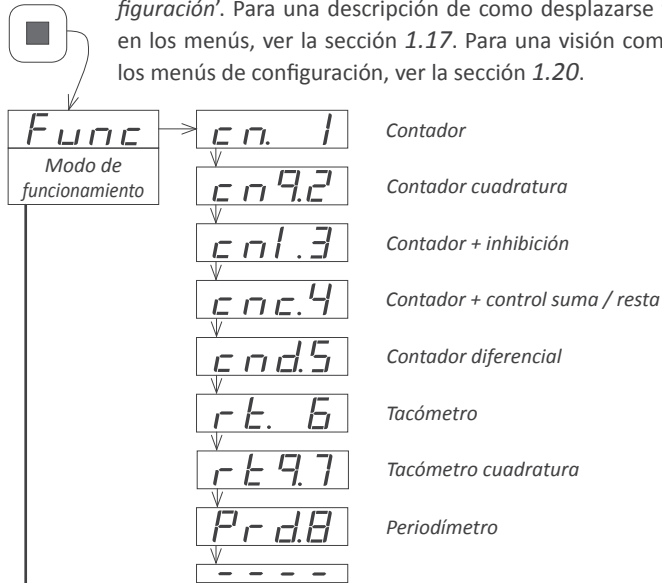
Los mensajes de error son presentados en modo de intermitencia sobre el display.

Mensajes y errores	
‘Err.1’	Password incorrecto.
‘Err.2’	al entrar en un menú ‘oPt.X’. No se reconoce el módulo instalado.
‘Err.8’	sobrecarga de la tensión de excitación.
‘999999’	+ intermitencia. La indicación está en overrange.
‘-199999’	+ intermitencia. La indicación está en underrange.

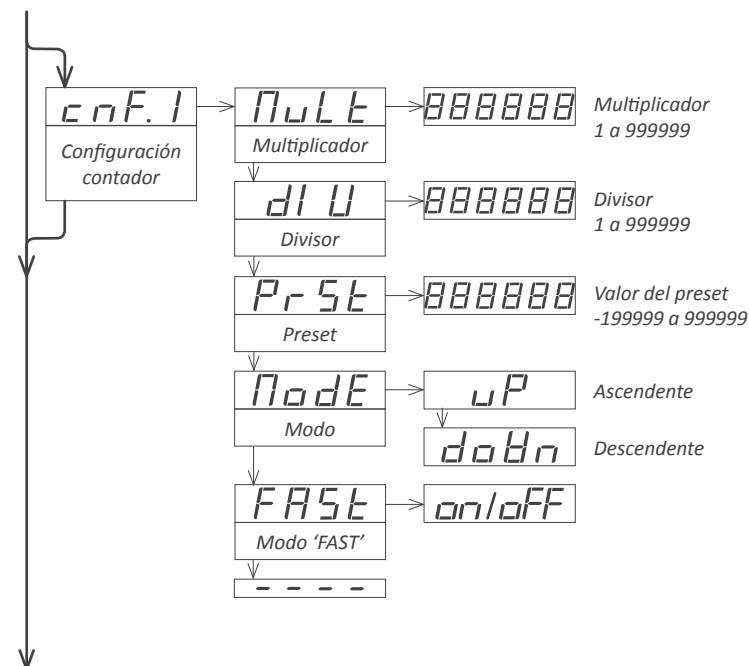
Tabla 6 - Mensajes y códigos de error

1.19 Menú de configuración

Pulsar 'SQ' (■) durante 1 segundo para acceder al 'Menú de Configuración'. Para una descripción de como desplazarse y operar en los menús, ver la sección 1.17. Para una visión completa de los menús de configuración, ver la sección 1.20.



La siguiente entrada de menú accede a los parámetros de configuración del 'modo de funcionamiento' ('Func') seleccionado. Los parámetros de configuración son ligeramente diferentes para cada 'modo de funcionamiento'. A continuación se indican los 7 posibles menús de configuración, 'cnF.1' a 'cnF.7', uno para cada modo de funcionamiento.



1.19.1 Configuración inicial

La configuración inicial del instrumento consiste en seleccionar el modo de funcionamiento, ubicar el punto decimal, configurar el modo seleccionado y configurar el tipo de sensor.

Acceder al menú 'Modo de funcionamiento' ('Func') y seleccionar de entre los 5 modos de contaje, 2 modos tacómetro y el modo periodómetro, el modo que queremos activar.

- **'Contador' ('cn. 1')** - modo contador normal. Entrada de impulsos por el canal A. Canal B deshabilitado.
- **'Contador cuadratura' ('cnq.2')** - modo contador para señales en cuadratura. Entrada de impulsos en cuadratura por los canales A y B.
- **'Contador + inhibición' ('cnl.3')** - modo contador con control de inhibición. Entrada de impulsos por el canal A. Control para inhibición del contaje por el canal B.
- **'Contador + control suma / resta' ('cnc.4')** - modo contador con control suma / resta. Entrada de impulsos por el canal A. Control de la función suma o resta por el canal B.
- **'Contador diferencial' ('cnd.5')** - modo contador diferencial. Los impulsos recibidos en el canal A suman. Los impulsos recibidos en el canal B restan.
- **'Tacómetro' ('rt.6')** - modo tacómetro. Entrada de impulsos por el canal A. Canal B deshabilitado.
- **'Tacómetro cuadratura' ('rtq.7')** - modo tacómetro para señales en cuadratura. Entrada de impulsos en cuadratura por los canales A y B.
- **'Periodómetro' ('Prd.8')** - modo periodómetro. Entrada de impulsos por el canal A. Canal B deshabilitado.

Acceder al menú 'Punto Decimal' ('dP') para posicionar el punto decimal. Desplazar el punto decimal mediante el pulsador 'LE' (◀).

Configurar el modo seleccionado en el menú de configuración ('cnF.2' a 'cnF.8'). Ver secciones 1.19.2 a 1.19.9.

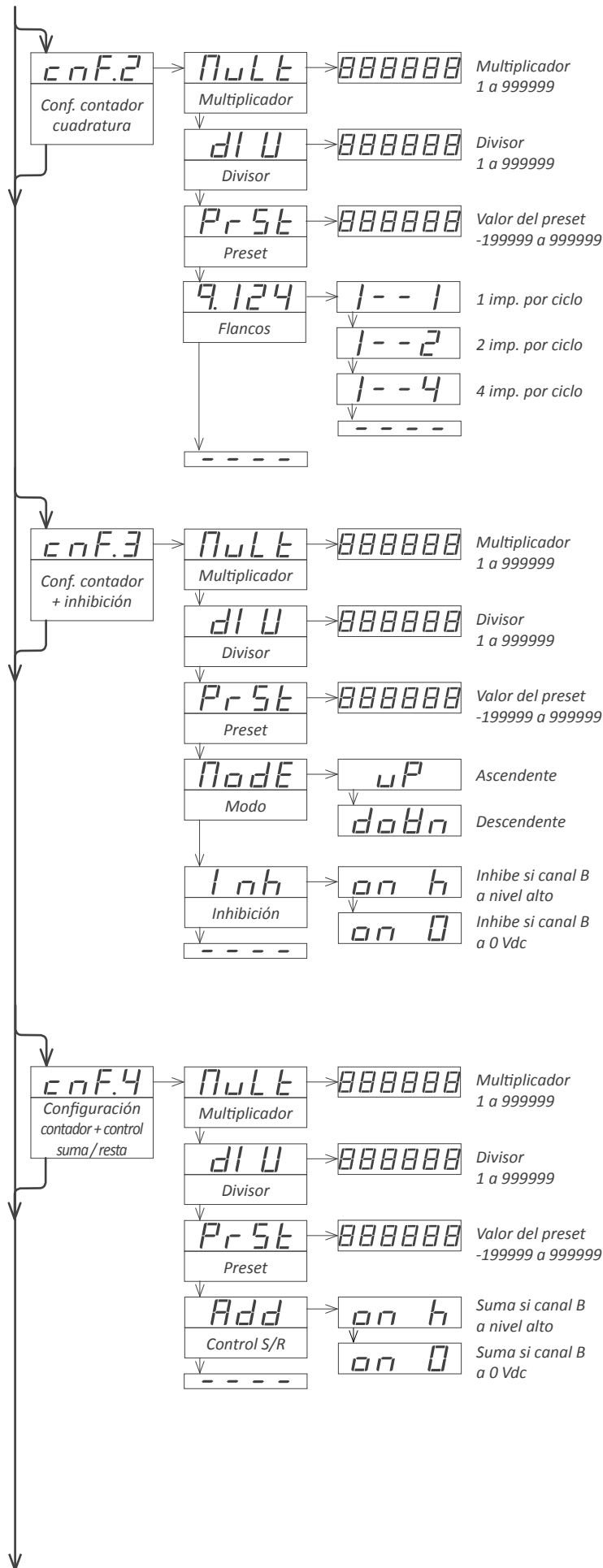
Configurar el tipo de sensor en el menú 'SnSr'. Ver sección 1.19.10.

1.19.2 Configuración de 'cn.1'

Menú de configuración del modo 'contador' ('cn.1'). Los impulsos recibidos totales se multiplican por el valor del registro 'multiplicador' ('MuLt') y se dividen por el valor del registro 'divisor' ('dIv'). El resultado se muestra en el display.

- asignar el valor del parámetro 'Multiplicador' ('MuLt') de 1 a 999999.
- asignar el valor del parámetro 'Divisor' ('dIv') de 1 a 999999.
- asignar el valor del 'Preset' ('PrSt') de -199999 a 999999. La activación del reset carga en display el valor del preset.
- seleccionar el modo ('ModE') de contaje 'uP' para contaje ascendente (los impulsos recibidos suman) o 'doWn' para contaje descendente (los impulsos recibidos restan).
- para activar el 'Modo FAST' ('FASt') seleccionar 'on'. Ver sección 1.16 para más información acerca del modo 'FAST'.

1.19 Menú de configuración (cont.)



1.19.3 Configuración de 'cnq.2'

Menú de configuración del modo 'contador cuadratura' ('cnq.2'). Los impulsos recibidos totales se multiplican por el valor del registro 'multiplicador' ('MuLt') y se dividen por el valor del registro 'divisor' ('dIV'). El resultado se muestra en el display.

- asignar el valor del parámetro 'Multiplicador' ('MuLt') de 1 a 999999.
- asignar el valor del parámetro 'Divisor' ('dIV') de 1 a 999999.
- asignar el valor del 'Preset' ('PrSt') de -199999 a 999999. La activación del reset carga en display el valor del preset.
- seleccionar el modo de conteo por 'flancos' de la cuadratura ('q.124'). Seleccionar '1--1' para 1 impulso por ciclo de cuadratura. Seleccionar '1--2' para 2 impulsos por ciclo de cuadratura. Seleccionar '1--4' para 4 impulsos por ciclo de cuadratura.

1.19.4 Configuración de 'cni.3'

Menú de configuración del modo 'contador + control inhibición' ('cni.3'). Los impulsos recibidos totales se multiplican por el valor del registro 'multiplicador' ('MuLt') y se dividen por el valor del registro 'divisor' ('dIV'). El resultado se muestra en el display.

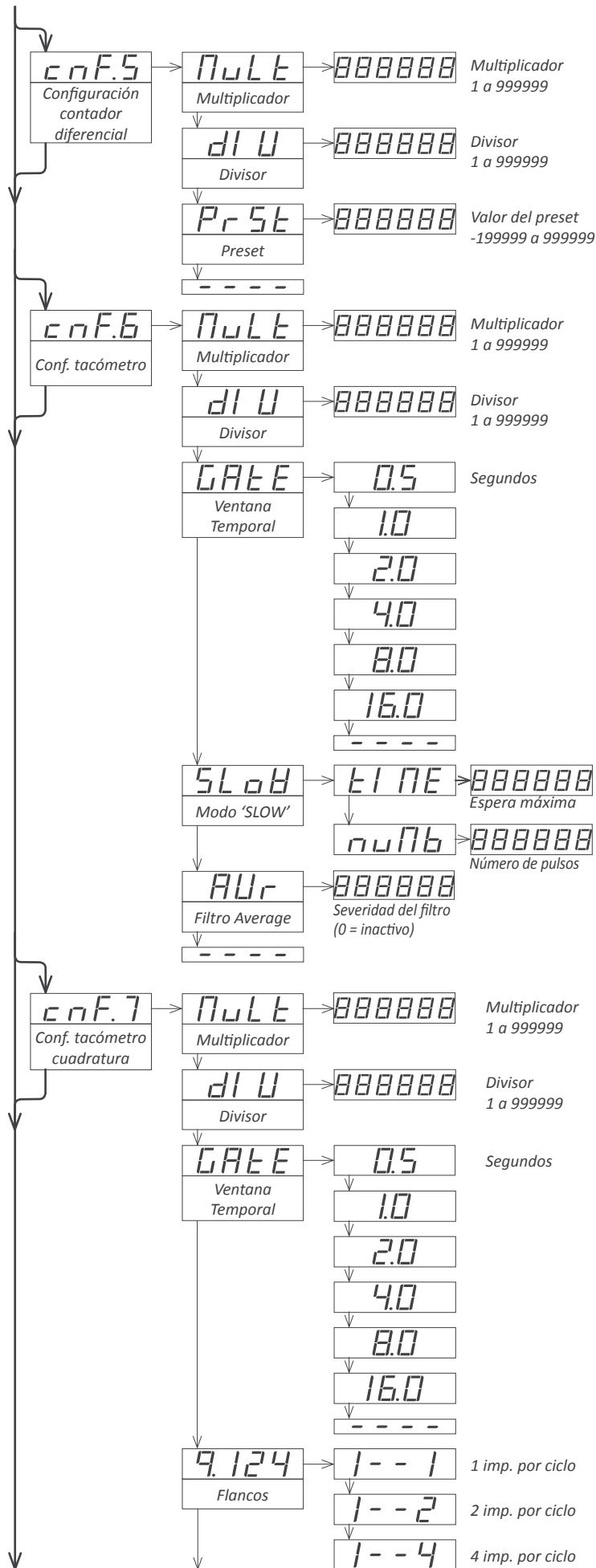
- asignar el valor del parámetro 'Multiplicador' ('MuLt') de 1 a 999999.
- asignar el valor del parámetro 'Divisor' ('dIV') de 1 a 999999.
- asignar el valor del 'Preset' ('PrSt') de -199999 a 999999. La activación del reset carga en display el valor del preset.
- seleccionar el modo ('ModE') de conteo 'uP' para conteo ascendente (los impulsos recibidos suman) o 'doWn' para conteo descendente (los impulsos recibidos restan).
- seleccionar el modo de activación de la 'inhibición' ('Inh'). Seleccionar 'on_h' para inhibir el conteo cuando el canal B se encuentra en estado lógico '1'. Seleccionar 'on_0' para inhibir el conteo cuando el canal B se encuentra en estado lógico '0'.

1.19.5 Configuración de 'cnc.4'

Menú de configuración del modo 'contador + control suma / resta' ('cnc.4'). Los impulsos recibidos totales se multiplican por el valor del registro 'multiplicador' ('MuLt') y se dividen por el valor del registro 'divisor' ('dIV'). El resultado se muestra en el display.

- asignar el valor del parámetro 'Multiplicador' ('MuLt') de 1 a 999999.
- asignar el valor del parámetro 'Divisor' ('dIV') de 1 a 999999.
- asignar el valor del 'Preset' ('PrSt') de -199999 a 999999. La activación del reset carga en display el valor del preset.
- seleccionar el modo de activación del 'control suma / resta' ('Add'). Seleccionar 'on_h' activa la suma de impulsos del canal A cuando el canal B está en estado lógico '1' (los pulsos del canal A restan si el canal B está a estado lógico '0'). Seleccionar 'on_0' activa la suma de impulsos del canal A cuando el canal B está en estado lógico '0' (los pulsos del canal A restan si el canal B está a estado lógico '1').

1.19 Menú de configuración (cont.)



1.19.6 Configuración de 'cnd.5'

Menú de configuración del modo 'contador diferencial' ('cnd.5'). Los impulsos recibidos totales se multiplican por el valor del registro 'multiplicador' ('MuLt') y se dividen por el valor del registro 'divisor' ('diV'). El resultado se muestra en el display.

- asignar el valor del parámetro 'Multiplicador' ('MuLt') de 1 a 999999
- asignar el valor del parámetro 'Divisor' ('diV') de 1 a 999999
- asignar el valor del 'Preset' ('PrSt') de -199999 a 999999. La activación del reset carga en display el valor del preset.

Los impulsos recibidos en el canal A suman. Los impulsos recibidos en el canal B restan.

1.19.7 Configuración de 'rt.6'

Menú de configuración del modo 'tacómetro' ('rt.6'). La frecuencia medida se multiplica por el valor del registro 'multiplicador' ('MuLt') y se divide por el valor del registro 'divisor' ('diV'). El resultado se muestra en el display. La medida se actualiza cada vez que vence el tiempo definido en el parámetro 'GAtE'.

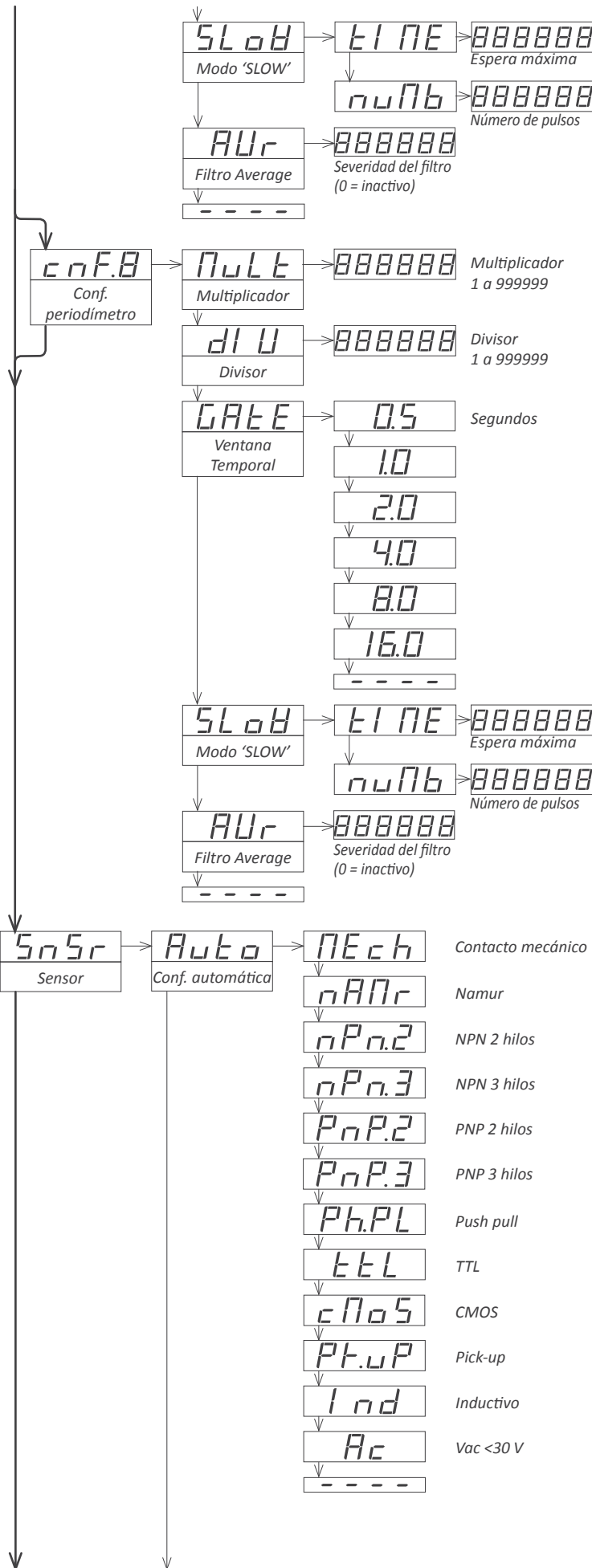
- asignar el valor del parámetro 'Multiplicador' ('MuLt') de 1 a 999999
- asignar el valor del parámetro 'Divisor' ('diV') de 1 a 999999
- asignar el valor de la 'Ventana temporal' ('GAtE') entre los valores disponibles : 0.5, 1.0, 2.0, 4.0, 8.0 o 16.0 segundos. La ventana temporal define el tiempo de refresco del display. Este parámetro no afecta si el modo 'SLOW' está activo.
- para frecuencias lentas, activar el modo 'SLow' asignando el parámetro 'tIME' entre 1 y 1000 segundos. Asignar el parámetro 'nuMb' de número de pulsos entre 1 y 32. Ver la sección 1.15 para más información acerca del modo 'SLOW'.
- en caso de lecturas con oscilaciones, se puede activar el 'filtro average' ('AVr') el cual activa un filtro recursivo sobre la indicación. El filtro es más severo cuanto mayor es el valor seleccionado, de 0.0 a 99.9. Valor 0 para filtro inactivo.

1.19.8 Configuración de 'rtq.7'

Menú de configuración del modo 'tacómetro cuadratura' ('rtq.7'). La frecuencia medida se multiplica por el valor del registro 'multiplicador' ('MuLt') y se divide por el valor del registro 'divisor' ('diV'). El resultado se muestra en el display. La medida se actualiza cada vez que vence el tiempo definido en el parámetro 'GAtE'.

- asignar el valor del parámetro 'Multiplicador' ('MuLt') de 1 a 999999
- asignar el valor del parámetro 'Divisor' ('diV') de 1 a 999999
- asignar el valor de la 'Ventana temporal' ('GAtE') entre los valores disponibles : 0.5, 1.0, 2.0, 4.0, 8.0 o 16.0 segundos. La ventana temporal define el tiempo de refresco del display. Este parámetro no afecta si el modo 'SLOW' está activo.
- seleccionar el número de 'flancos' ('q.124') de la cuadratura. Seleccionar '1--1' para 1 flanco por ciclo de cuadratura. Seleccionar '1--2' para 2 flancos por ciclo de cuadratura. Seleccionar '1--4' para 4 flancos por ciclo de cuadratura.

1.19 Menú de configuración (cont.)



- para frecuencias lentas, activar el modo 'SLoW' asignando el parámetro 'tIME' entre 1 y 1000 segundos. Asignar el parámetro 'nuMb' de número de pulsos entre 1 y 32. Ver la sección 1.15 para más información acerca del modo 'SLoW'.

- en caso de lecturas con oscilaciones, se puede activar el 'filtro average' ('AVr') el cual activa un filtro recursivo sobre la indicación. El filtro es más severo cuanto mayor es el valor seleccionado, de 0.0 a 99.9. Valor 0 para filtro inactivo.

1.19.9 Configuración de 'Prd.8'

Menú de configuración del modo 'periodómetro' ('Prd.8'). El período medido se multiplica por el valor del registro 'multiplicador' ('MuLt') y se divide por el valor del registro 'divisor' ('dIV'). El resultado se muestra en el display. La medida se actualiza cada vez que vence el tiempo definido en el parámetro 'GAtE'.

- asignar el valor del parámetro 'Multiplicador' ('MuLt') de 1 a 999999

- asignar el valor del parámetro 'Divisor' ('dIV') de 1 a 999999

- asignar el valor de la 'Ventana temporal' ('GAtE') entre los valores disponibles : 0.5, 1.0, 2.0, 4.0, 8.0 o 16.0 segundos. La ventana temporal define el tiempo de refresco del display. Este parámetro no afecta si el modo 'SLoW' está activo.

- para períodos largos, activar el modo 'SLoW' asignando el parámetro 'tIME' entre 1 y 1000 segundos. Asignar el parámetro 'nuMb' de número de pulsos entre 1 y 32. Ver la sección 1.15 para más información acerca del modo 'SLoW'.

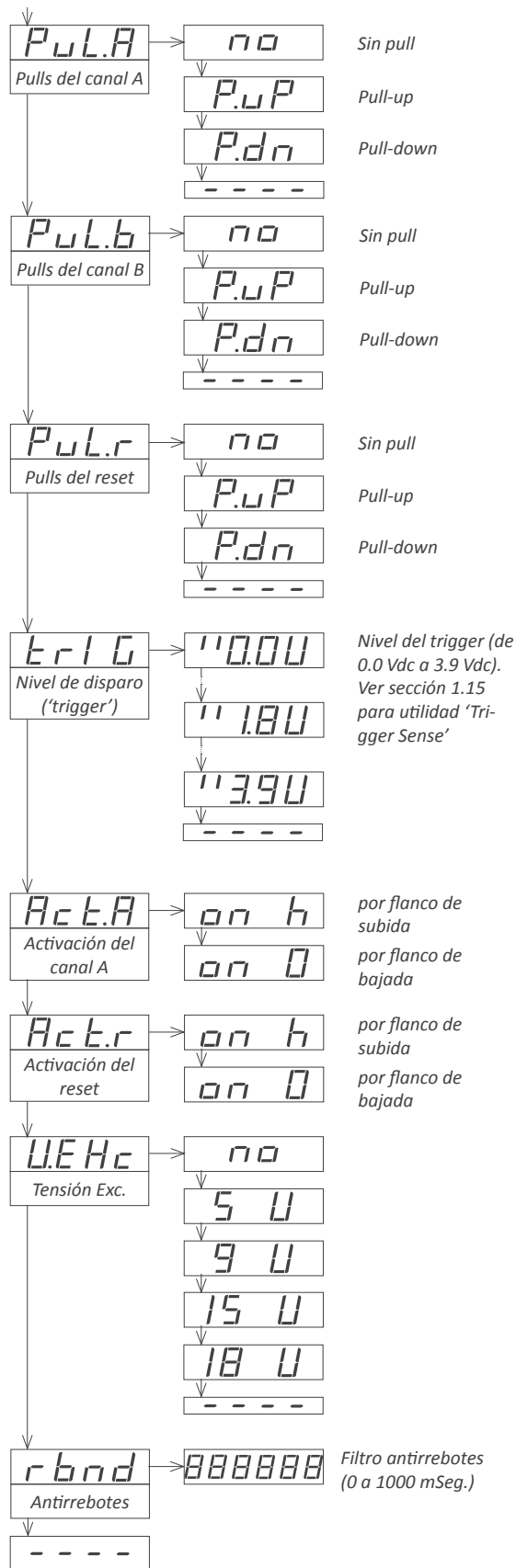
- en caso de lecturas con oscilaciones, se puede activar el 'filtro average' ('AVr') el cual activa un filtro recursivo sobre la indicación. El filtro es más severo cuanto mayor es el valor seleccionado, de 0.0 a 99.9. Valor 0 para filtro inactivo.

1.19.10 Configuración del sensor

El menú de configuración del sensor ('SnSr') permite adaptar la entrada del instrumento, la tensión de excitación y el nivel de disparo ('trigger') de forma que los impulsos sean correctamente detectados.

- 'Configuración automática' ('Auto') - si utiliza un sensor standard, seleccione uno de los sensores listados en el menú 'Auto'. El instrumento configurará los parámetros automáticamente conforme a lo indicado en la Tabla 2 (ver sección 1.8). Si con esta configuración el instrumento no detecta impulsos, puede modificar manualmente los siguientes parámetros del menú, indicados a continuación.

1.19 Menú de configuración (cont.)



- **'Pulls del canal A' ('PuL.A')** - permite activar las resistencias de pull del canal A. Seleccionar **'P.uP'** activa las resistencias de pull-up (necesarias para sensores NPN). Seleccionar **'P.dn'** activa las resistencias de pull-down (necesarias para sensores PNP). La selección de resistencia de pull configura el nivel de disparo ('trigger') a 2,5 Vdc.

- **'Pulls del canal B' ('PuL.b')** - ver la entrada anterior 'Pulls del canal A'.

- **'Pulls del reset' ('PuL.r')** - ver la entrada anterior 'Pulls del canal A'. El nivel de disparo ('trigger') del canal de reset es fijo a 2,5 Vdc.

- **'Nivel de disparo ('trigger') ('trIG')** - valor de la señal de entrada a partir de la cual el instrumento detecta la presencia del impulso. Seleccionable entre 0,0 y 3,9 Vdc. El nivel de disparo ('trigger') es el mismo para los canales A y B. El nivel de disparo ('trigger') del canal de reset es fijo a 2,5 Vdc. Los dos leds a la izquierda del nivel de disparo forman parte de la utilidad 'Trigger Sense' para facilitar la ubicación del nivel de disparo (ver sección 1.13).

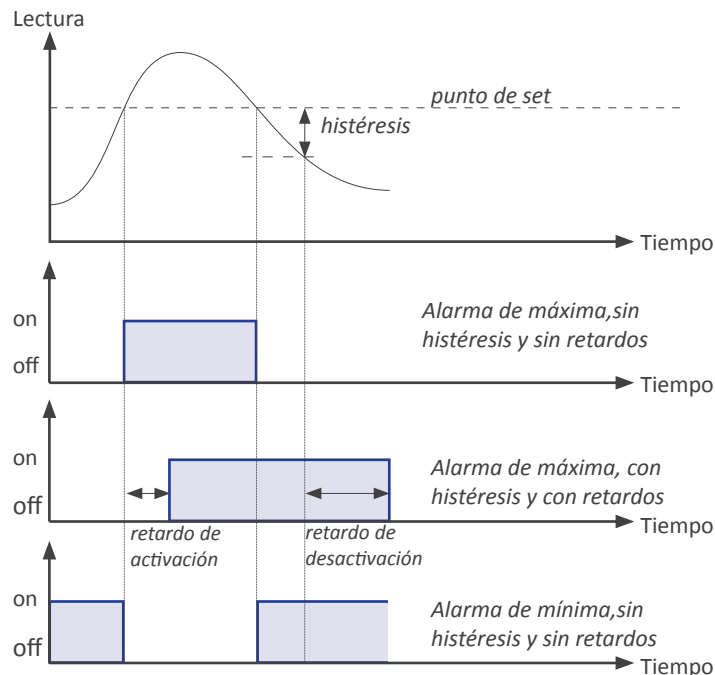
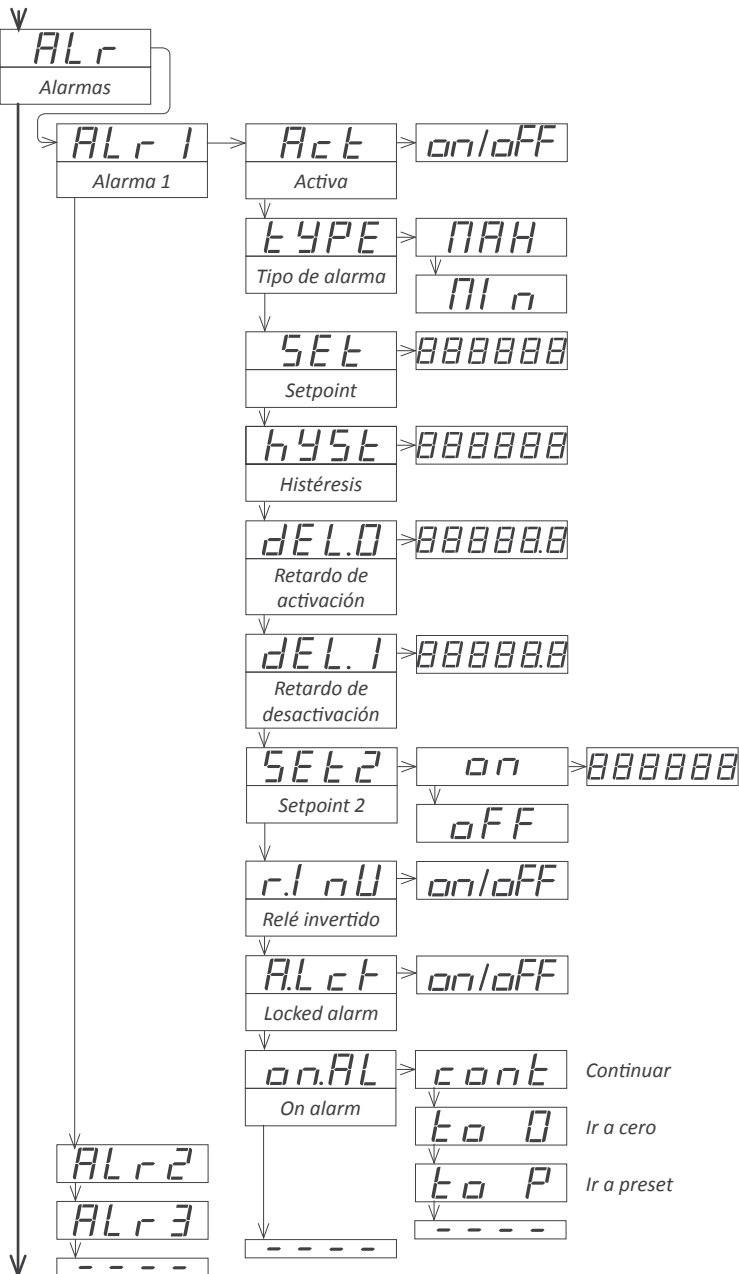
- **'Activación del canal A' ('Act.A')** - permite seleccionar la activación del canal A por flanco de subida ('on_h') o por flanco de bajada ('on_0')

- **'Activación del canal reset' ('Act.r')** - permite seleccionar la activación del canal de reset por flanco de subida ('on_h') o por flanco de bajada ('on_0')

- **'Tensión de excitación' ('V.Exc')** - permite seleccionar el valor de la tensión de excitación a 5 Vdc, 9 Vdc, 15 Vdc y 18 Vdc. Seleccionar 'no' para deshabilitar la tensión de excitación.

- **'Filtro antirrebote' ('rbnd')** - filtro que impide que los rebotes de un impulso (típicamente de un contacto mecánico) se contabilicen como impulsos adicionales. Valor entre 0 mSegundos y 1000 mSegundos. Cuando se recibe un impulso, se inhibe la detección de impulsos durante el tiempo definido en este parámetro. Pasado el tiempo indicado, el siguiente impulso recibido es contabilizado y el filtro se vuelve a activar. Valor recomendado para un sensor tipo contacto mecánico : 100 mSegundos.

1.19 Menú de configuración (cont.)

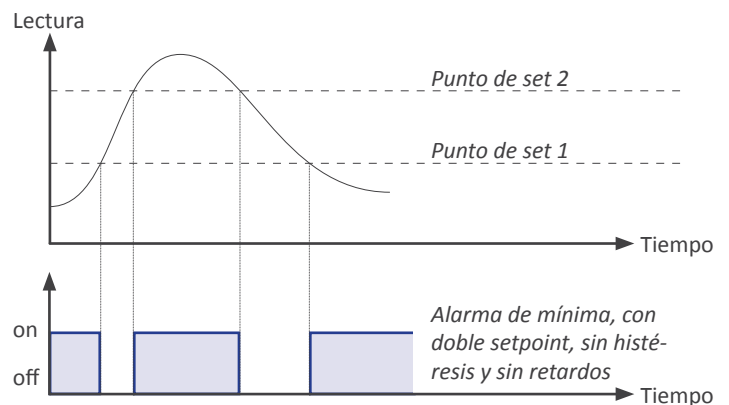


1.19.11 Alarmas

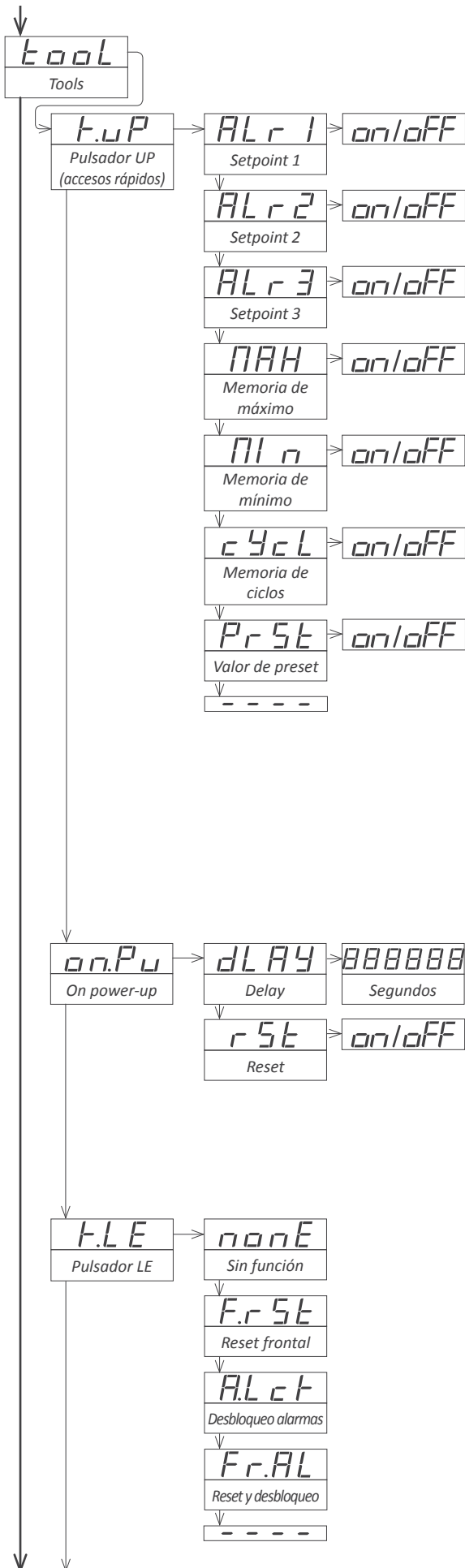
Mediante el menú 'Alarmas' ('ALr') se controla la activación independiente de hasta 3 salidas relé (o salida transistor o SSR), instalables de forma opcional mediante los módulos R1 (o T1 o SSR) (ver sección 2.1). El estado de las tres salidas relé se refleja en el display frontal mediante tres leds marcados como '1', '2' y '3'.

Para configurar una alarma, entrar en el menú de la alarma ('ALr1', 'ALr2' o 'ALr3') y configurar los siguientes parámetros :

- seleccionar 'Activa' ('Act') a 'on'
- en 'Tipo de alarma' ('Type') seleccionar si la alarma es de máxima ('MAX') o de mínima ('Min'). La alarma de máxima (o mínima) se activa por valor de display superior (o inferior) al valor de setpoint.
- en 'Setpoint' ('SET') asignar el punto de activación de la alarma. Valor accesible mediante 'Accesos Rápidos' (ver sección 1.19.12).
- asignar el valor de 'Histéresis' ('hYST'). La histéresis aplica al proceso de desactivación de la alarma. La alarma se desactiva una vez se ha superado el punto de set más el valor de histéresis. La histéresis evita conmutaciones repetitivas de la alarma en caso de señales fluctuantes alrededor del punto de set.
- en 'Retardo de activación' ('dEL.0') asignar el retardo a aplicar antes de activar la alarma. El retardo de activación empieza a contar una vez superado el punto de set. Valor de 0.0 a 99.9 décimas de segundos.
- en 'Retardo de desactivación' ('dEL.1') asignar el retardo a aplicar antes de desactivar la alarma. El retardo de desactivación empieza a contar una vez superado el punto de set más las cuentas de histéresis. Valor de 0.0 a 99.9 décimas de segundos.
- para trabajar con 'ventanas de alarma' (ver ejemplo gráfico más abajo) activar 'Setpoint 2' ('SET2') a 'on' y asignar el valor del segundo punto de set. El segundo punto de set siempre tiene que ser mayor que el primer punto de set.
- el parámetro 'Relé invertido' ('r.Inv') a 'on' invierte la activación del relé, de forma que el relé está 'inactivo' cuando la alarma está 'activa'. De aplicación en conexiones de seguridad que necesitan la activación del relé en caso de rotura del instrumento.
- el parámetro 'Locked alarm' ('A.Lck') a 'on' bloquea la desactivación de la alarma. La desactivación debe hacerse manualmente mediante pulsación de la tecla 'LE' (ver sección 1.19.15).
- el parámetro 'On alarm' ('on.AL') define el comportamiento del instrumento al alcanzarse el valor de alarma. Seleccionar 'cont' para seguir contando. Seleccionar 'to_0' para retornar a '0'. Seleccionar 'to_p' para retornar al valor de preset. Al seleccionar 'to_0' o 'to_p' el parámetro 'dEL.1' se configura a 1 segundo.



1.19 Menú de configuración (cont.)



1.19.12 Accesos rápidos

La tecla 'UP' (▲) del frontal del instrumento da acceso rápido a una lista configurable de funciones. Ver la sección 1.17 para una explicación de la operativa del menú de 'accesos rápidos'.

La función **'Pulsador UP (accesos rápidos)'** ('K.uP') permite seleccionar las funciones que serán accesibles a través del menú de 'accesos rápidos'. Seleccionar 'on' para activar cada función.

- la función **'Setpoint 1'** ('ALr1') permite visualizar y modificar el punto de set de la alarma 1.
- la función **'Setpoint 2'** ('ALr2') permite visualizar y modificar el punto de set de la alarma 2.
- la función **'Setpoint 3'** ('ALr3') permite visualizar y modificar el punto de set de la alarma 3.
- la función **'Memoria de máximo'** ('MAX') o **'Memoria de mínimo'** ('Min') permite visualizar y resetear la memoria de máximos o mínimos. Para resetear, visualizar la memoria de máximos o mínimos en el menú 'uP', pulsar la tecla (▲) y cuando aparezca el mensaje 'rSt', pulsar (■) para resetear.
- la función **'Memoria de ciclos'** ('cYcL') permite visualizar y resetear la memoria de ciclos. Para resetear, visualizar la memoria de ciclos en el menú 'uP', pulsar la tecla (▲) y cuando aparezca el mensaje 'rSt', pulsar (■) para resetear. La memoria de ciclos cuenta '+1' cada vez que se produce un reset de alarma ('on_AL' / 'to_0' o 'to_P') o un reset por 'overrange' / 'underrange'.
- la función **'Valor de preset'** ('PrSt') permite visualizar y modificar el valor de preset del instrumento.

1.19.13 Acceso super rápido

Si solo se habilita una función en el menú de accesos rápidos, al pulsar la tecla 'UP' (▲) se muestra brevemente el nombre de la función y rápidamente accede al valor.

1.19.14 Menú 'On Power Up'

En el menú **'On Power Up'** ('on.Pu') se definen funciones a aplicar al arrancar después de un apagado por pérdida de alimentación. No aplica en caso de arranque por cambio de configuración.

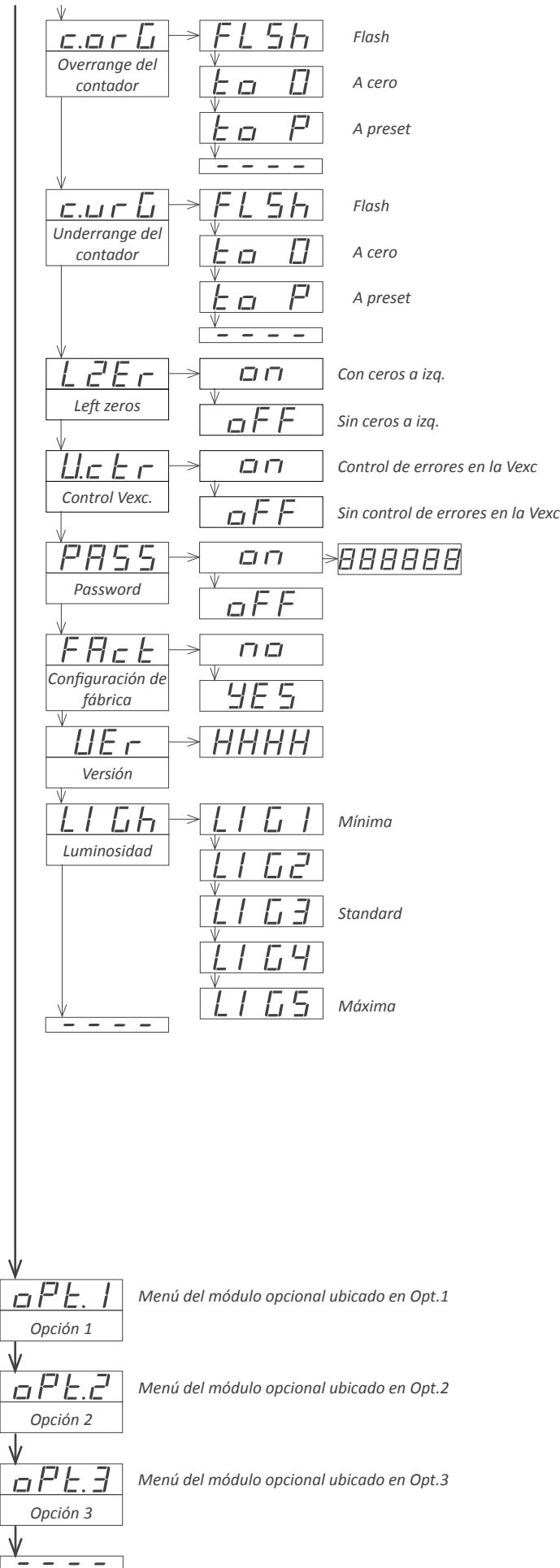
- en el parámetro **'Delay'** ('dLay') asignar el tiempo que el equipo espera antes de iniciar su funcionamiento normal. Durante el tiempo de espera, el display muestra todos los puntos decimales encendidos en modo intermitencia, las alarmas están en 'oFF' y no se está realizando ninguna gestión de la señal de entrada ni de comunicaciones. Pasado el tiempo configurado, el instrumento inicia su funcionamiento normal. Tiempo entre 0 y 200 segundos.
- el parámetro **'Reset'** ('rSt') ejecuta un reset del contador cada vez que se reinicia el instrumento.

1.19.15 Menú 'Pulsador LE'

La tecla 'LE' (◀) del frontal del instrumento puede configurarse para activar una función determinada.

- el valor **'Sin función'** ('nonE') no asigna función alguna.
- la función **'Reset frontal'** ('FrSt') asigna la función reset.
- el valor **'Desbloqueo de alarmas'** ('A.Lck') asigna la función de desbloqueo manual de las alarmas, para equipos con la función **'Locked alarms'** ('A.Lck') activada (ver sección 1.19.11).
- la función **'Reset y desbloqueo'** ('Fr.AL') asigna las dos funciones anteriores en una misma pulsación.

1.19 Menú de configuración (cont.)



1.19.16 Menús 'Overrange / underrange'

Los parámetros **'Overrange del contador'** ('c.orG') y **'Underrange del contador'** ('c.urG') permiten definir el comportamiento del instrumento cuando la indicación es mayor que '999999' (overrange) y menor que '-199999' (underrange). Seleccionar **'FLSH'** para entrar en modo intermitencia. Seleccionar **'to_0'** para hacer un reset a '0'. Seleccionar **'to_P'** para hacer un retornar al valor de preset.

1.19.17 Ceros a la izquierda

El parámetro **'Left Zeros'** ('L.ZEr') ilumina los ceros a la izquierda.

1.19.18 Control Vexc

El parámetro **'Control Vexc'** ('V.ctr') permite habilitar el mensaje 'Err.8' en display cuando el consumo de corriente exigido a la tensión de excitación es superior a lo que fuente puede ofrecer.

1.19.19 Función 'Password'

La función **'Password'** ('PASS') permite definir un código numérico de 6 dígitos para bloquear el acceso al 'menú de configuración'. Utilizar la función **'Password'** impide modificaciones en la configuración del equipo por parte de personal no autorizado. Para activar la función **'Password'** seleccionar **'on'** y entrar el código numérico.

El código numérico se solicitará al intentar acceder al 'menú de configuración' del instrumento (tecla 'SQ' (■)). Las funciones habilitadas en el menú de 'Accesos Rápidos' no están restringidas por la función **'Password'**.

1.19.20 Configuración de fábrica

En el menú **'Configuración de fábrica'** ('FAcT') seleccionar **'yes'** para activar la configuración de fábrica del instrumento. Ver la sección 1.21 para un listado de los valores de fábrica.

1.19.21 Versión de firmware

El menú **'Versión'** ('VEr') informa de la versión de firmware instalada en el equipo.

1.19.22 Luminosidad del display

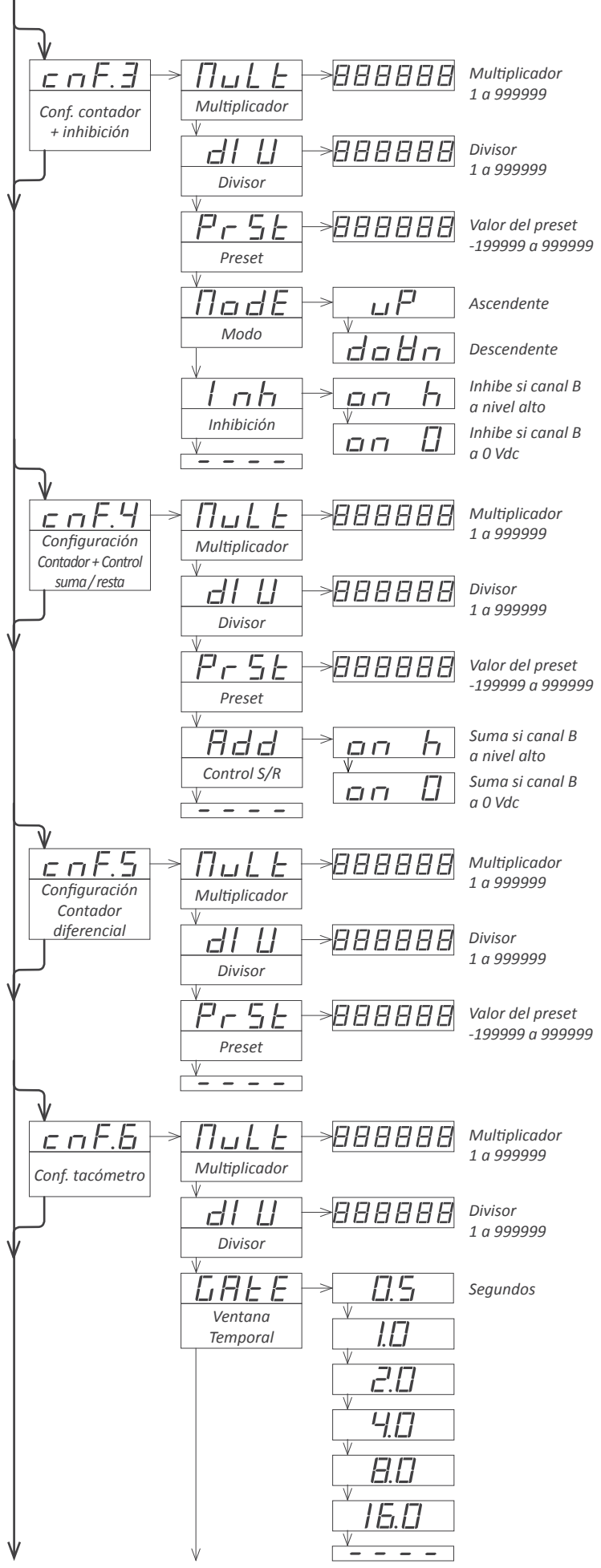
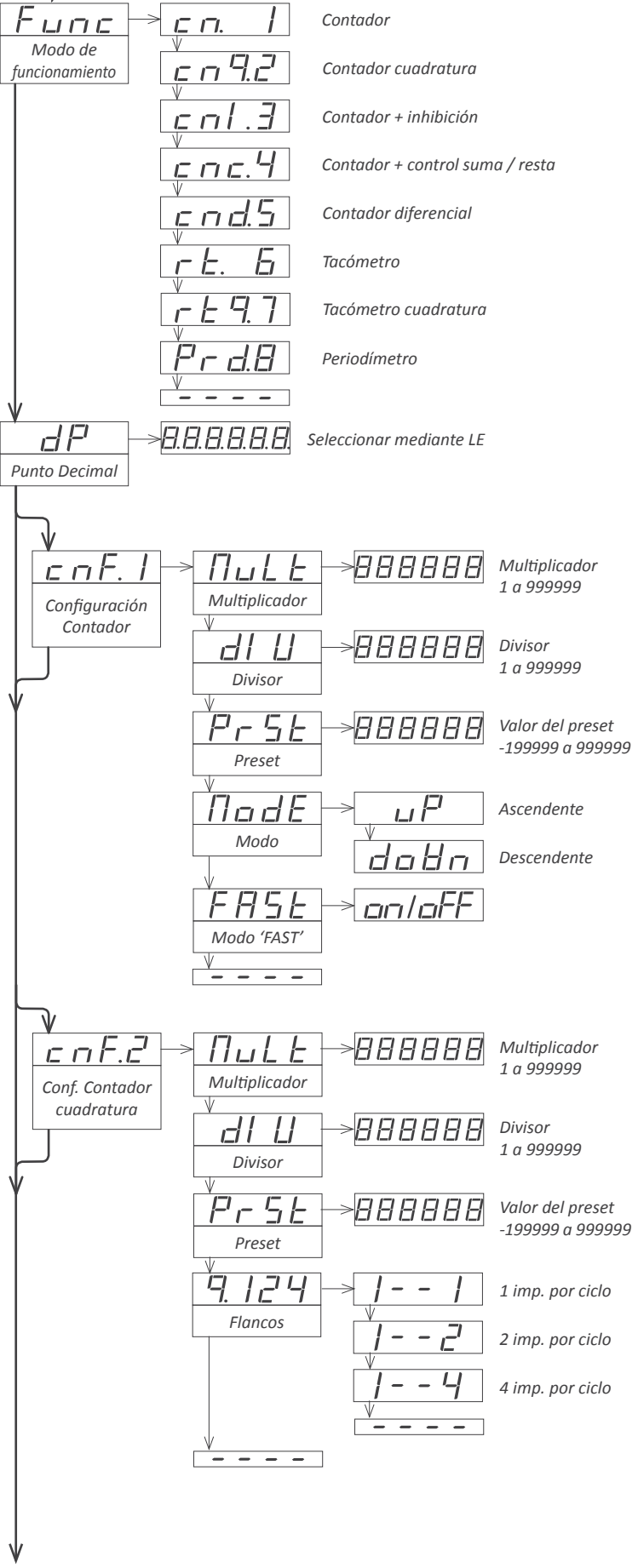
El menú **'Luminosidad'** ('LIGH') permite seleccionar 5 niveles de intensidad luminosa para el display. Con esta función se puede adaptar el instrumento a entornos con mayor o menor oscuridad.

1.19.23 Acceso a las opciones

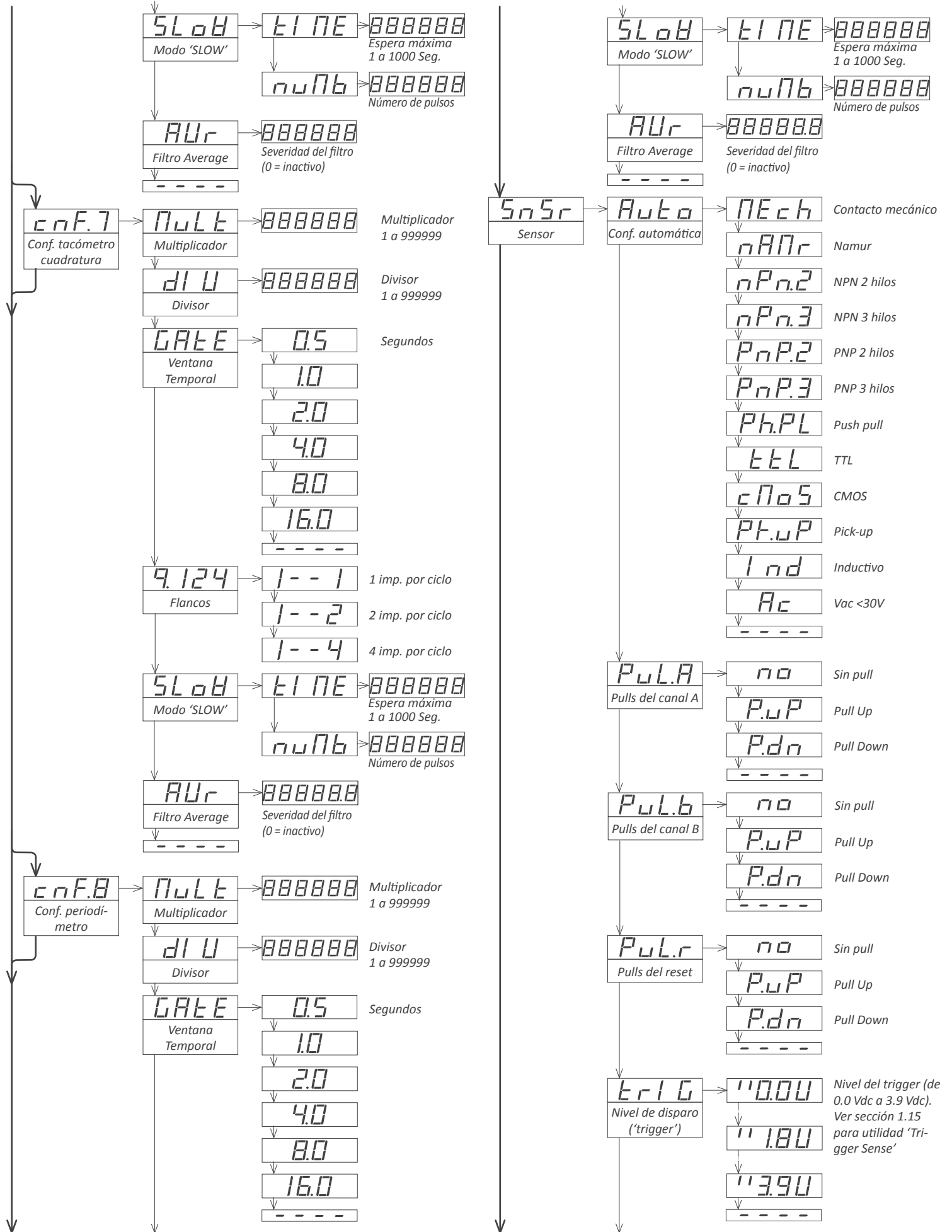
Los menús **'Opt.1'**, **'Opt.2'** y **'Opt.3'** dan acceso a los menús de configuración de los módulos instalados en los slots Opt.1, Opt.2 y Opt.3. Ver la sección 2 para una relación de los diferentes módulos disponibles instalables en cada slot. Los menú de configuración de cada módulo están descritos en el Manual de Usuario propio de cada módulo.

1.20 Menú de configuración completo

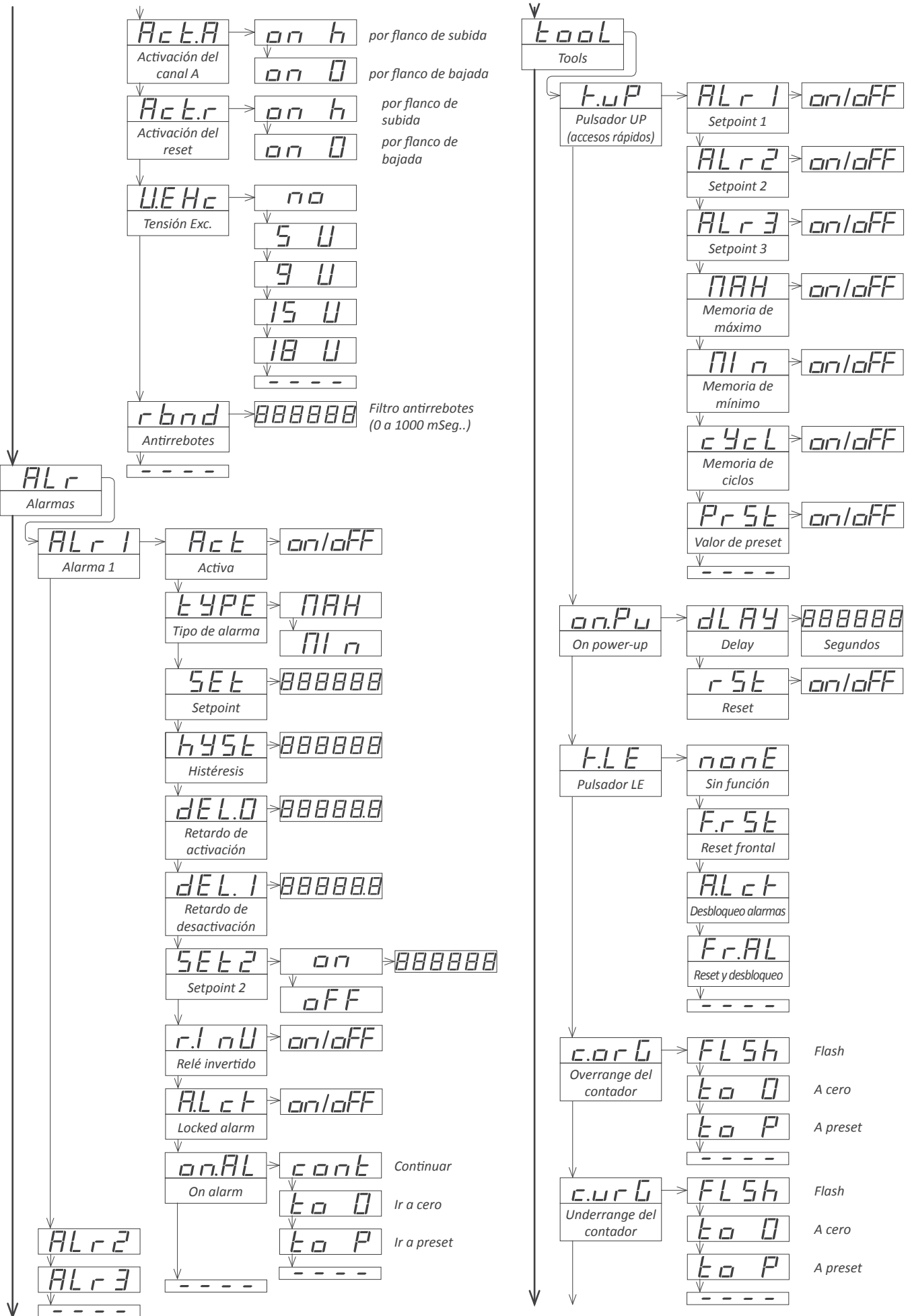
■ Pulsar 'SQ' (■) durante 1 segundo para acceder al 'Menú de Configuración'. Ver la sección 1.19 para una descripción de los menús.



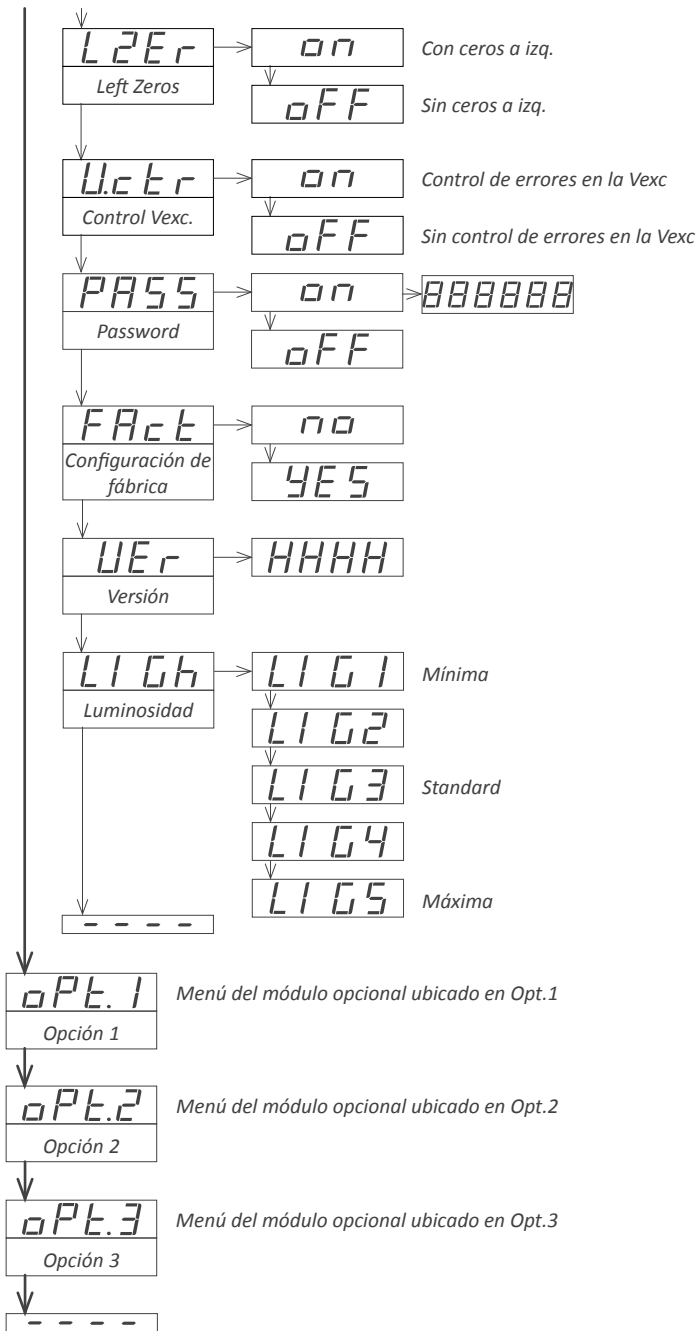
1.20 Menú de configuración completo (cont.)



1.20 Menú de configuración completo (cont.)



1.20 Menú de configuración completo (cont.)



1.21 Configuración de fábrica

Función	contador ('cn.1')
Punto decimal	no
Configuración del contador	
Multiplicador	x1
Divisor	/1
Preset	0
Modo	ascendente
'FAST'	off
Sensor	
Pull canal A	sin pulls
Pull canal B	sin pulls
Pull reset	pull-up
Trigger	2,5 Vdc
Flancos del canal A	flanco positivo ('on_h')
Tensión de excitación	5 Vdc
Filtro antirrebotes	0 mSegundos
Herramientas ('Tool')	
Accesos rápidos (tecla UP)	off
'On Power Up'	
Retardo	0 segundos
Pulsador 'LE' frontal	función reset
Memoria de máximos	-199999
Memoria de mínimos	999999
Memoria de ciclos	0
Overrange del contador	intermitencia
Underrange del contador	intermitencia
Ceros a la izquierda	off
V.ctr	off
Password	off
Luminosidad	3
Alarmas 1,2 y 3	
Activa	off (deshabilitada)
Tipo	de máxima
Setpoint	1000
Histéresis	0 puntos
Retardo de activación	0.0 segundos
Retardo de desactivación	0.0 segundos
Setpoint 2	off
On Alarm	continuar
Relé invertido	off
Locked alarms	off

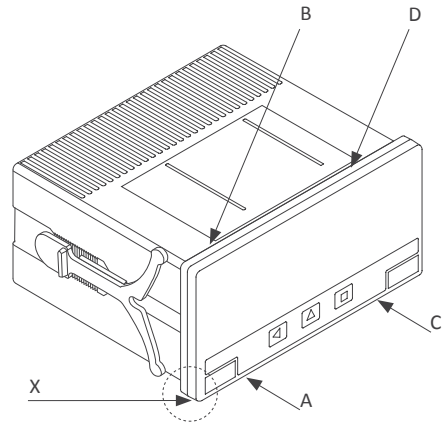
Configuraciones de fábrica de los modos Tacómetro ('cnF.6) y período ('cnF.8).

Multiplicador	x1
Divisor	/1
Ventana temporal	0.5
Modo 'SLOW'	
Time	0 (off)
Numero de pulsos	1
Filtro recursivo	0 (off)

1.22 Acceso al interior del equipo

Para acceder al interior del equipo utilice un destornillador plano para soltar las pestañas 'D', 'C', 'B' y 'A', en este orden. Retire el filtro frontal. Deslice el equipo al exterior de la caja.

Para reinsertar el equipo en la caja, asegúrese de que los módulos están correctamente conectados a los pins del display. Introduzca el conjunto en la caja, prestando atención al encaje en las guías. Una vez introducido el equipo, vuelva a colocar el filtro frontal, colocando primero la esquina 'X' y posteriormente clipando las pestañas 'A', 'B', 'C' y 'D' en este orden.



Riesgo de choque eléctrico. Retirar la tapa frontal da acceso a los circuitos internos del instrumento. Desconectar la señal de entrada para evitar choques eléctricos al operador. La operación debe ser llevada a cabo por personal cualificado.

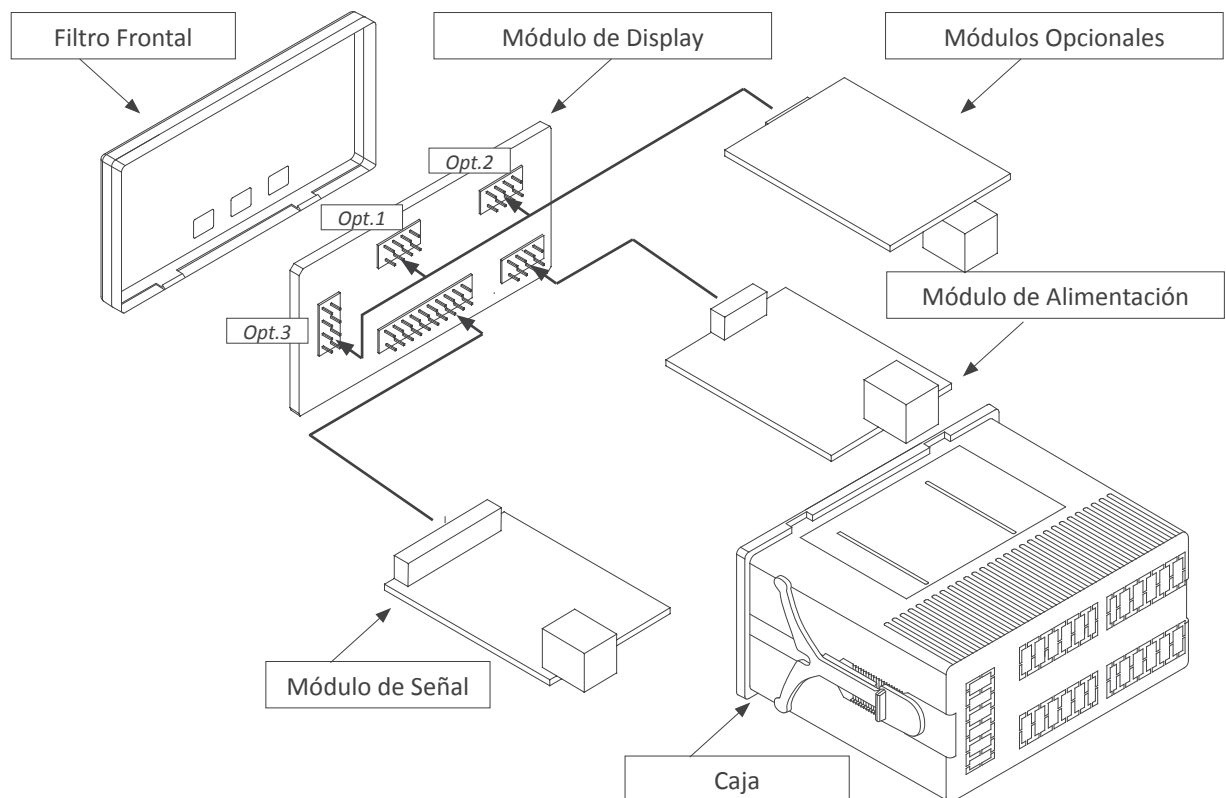


Respete las precauciones de manipulación para dispositivos sensibles a ESD (descarga electrostática)

1.23 Sistema modular

Los indicadores están diseñados de forma modular, permitiendo la sustitución, cambio o adición de cualquiera de los módulos que forman el equipo. A continuación se indica de forma gráfica la ubicación de cada módulo.

Ver la sección 2 para una relación de los diferentes módulos opcionales disponibles.



1.24 Precauciones de instalación



Riesgo de choque eléctrico. Los bornes del equipo pueden estar conectados a tensiones peligrosas.



Equipo protegido mediante aislamiento doble. No necesita toma de tierra.



El equipo es conforme a las normativas CE.

Este equipo ha sido diseñado y verificado conforme a la norma de seguridad 61010-1 para su utilización en entornos industriales.

La instalación de este equipo debe ser realizada por personal cualificado. Este manual contiene la información adecuada para la instalación del equipo. La utilización del equipo de forma no especificada por el fabricante puede dar lugar a que la protección del mismo se vea comprometida. Desconectar el equipo de la alimentación antes de realizar cualquier acción de mantenimiento y/o instalación.

El equipo no dispone de interruptor general y entrará en funcionamiento tan pronto se conecte la alimentación del mismo. El equipo no dispone de fusible de protección el cual debe ser añadido en el momento de la instalación.

El instrumento está diseñado para su montaje en panel. Debe asegurarse una adecuada ventilación del instrumento. No exponer el instrumento a humedad excesiva. Mantener las condiciones de limpieza del instrumento utilizando un trapo húmedo y limpio y NO emplear productos abrasivos (disolventes, alcoholes, etc,...).

Se recomienda ubicar el instrumento apartado de elementos generadores de ruidos eléctricos o campos magnéticos, (relés de potencia, motores eléctricos, variadores de velocidad, etc). Se recomienda no instalar en los mismos conductos cables de señal y/o control junto con cables de potencia (alimentación, control de motores, electroválvulas, ...).

Antes de proceder al conexionado de la alimentación verificar que el nivel de tensión disponible coincide con el indicado en la etiqueta del instrumento.

En caso de incendio desconectar el equipo de la alimentación, dar la alarma de acuerdo a las normas locales, desconectar los equipos de aire acondicionado, atacar el fuego con nieve carbónica, nunca con agua.

1.25 Garantía

Este equipo está garantizado contra todo defecto de fabricación por un período de 24 MESES a partir de la fecha de envío. Esta garantía no aplica en caso de uso indebido, accidente o manipulación por personal no autorizado. En caso de mal funcionamiento gestione con el suministrador del equipo el envío para su revisión. Dentro del período de garantía, y previo examen por parte del fabricante, se reparará o reemplazará la unidad que resulte defectuosa. El alcance de la garantía está limitado a la reparación del equipo, no siendo el fabricante responsable de daños, perjuicios o gastos adicionales.

1.26 Declaración de conformidad CE

Fabricante PCE INSTRUMENTS

Productos PCE-DPD-P1 & PCE-DPD-P2

El fabricante declara que los instrumentos mencionados son conformes a las directivas y normas indicadas a continuación

Directiva de compatibilidad electromagnética 2014/30/EU

Directiva de baja tensión 2014/35/EU

Directiva ROHS 2011/65/EU

Norma de seguridad EN-61010-1

Equipo Fijo

Permanentemente conectado

Grado de contaminación 1 y 2 (sin condensación)

Aislamiento Doble

Norma de compatibilidad electromagnética EN-61326-1

Entorno EM Industrial

Niveles de inmunidad

EN-61000-4-2	Por contacto ± 4 KV En el aire ± 8 KV	Aptitud B Aptitud B
EN-61000-4-3		Aptitud A
EN-61000-4-4	Sobre alimentación en AC: ± 2 KV Sobre alimentación en DC: ± 2 KV Sobre señal : ± 1 KV - Aptitud B	Aptitud B Aptitud B Aptitud B
EN-61000-4-5	Entre línea y línea de alimentación AC ± 1 KV Entre líneas de alimentación AC y tierra ± 2 KV Entre línea y línea de alimentación DC ± 1 KV Entre líneas de alimentación DC y tierra ± 2 KV Entre líneas de señal y tierra ± 1 KV	Aptitud B Aptitud B Aptitud B Aptitud B Aptitud B
EN-61000-4-6		Aptitud A
EN-61000-4-8	30 A/m a 50/60 Hz	Aptitud A
EN-61000-4-11	0 % 1 ciclo - 40 % 10 ciclos - 70 % 25 ciclos - 0 % 250 ciclos -	Aptitud A Aptitud A Aptitud B Aptitud B

Niveles de emisión

CISPR 11 Instrumento Clase A, Grupo 1 Aptitud A



Conforme a lo indicado en la directiva 2012/19/EU, los aparatos electrónicos deben ser reciclados de forma selectiva y controlada al finalizar la vida útil del mismo.

2. Módulos de salida y control

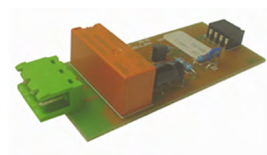
2.1 Módulo PCE-DPD/ALr1

El módulo ofrece 1 salida relé, para instalar en indicadores, hasta un máximo de 3 salidas relé en un mismo indicador.

La configuración se realiza desde el teclado frontal, a través del menú de alarma propio de cada instrumento. Consultar el menú de alarmas del manual de usuario del indicador para información completa.

Relé de 3 contactos (Común, Normalmente cerrado, Normalmente abierto) con tensión de hasta 250V @8A.

El módulo se puede suministrar incorporado a un instrumento o por separado ya que su instalación no requiere de soldadura ni configuración especial.



Tipo de relé	3 contactos (Com, NO, NC)
Corriente máxima	8 A (carga resistiva)
Voltaje	250 Vac de forma continua
Aislamiento	3500 Veff
Tipo de terminal	borna enchufable de tornillo, paso 5.08 mm
Ubicaciones permitidas	Opt.1, Opt.2, Opt.3

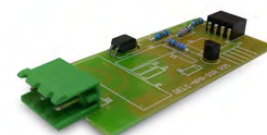
2.2 Módulo PCE-DPD/T

El módulo ofrece 1 salida transistor, para instalar en indicadores, hasta un máximo de 3 salidas transistor en un mismo indicador.

La configuración se realiza desde el teclado frontal, a través del menú de alarma propio de cada instrumento. Consultar el menú de alarmas del manual de usuario del indicador para información completa.

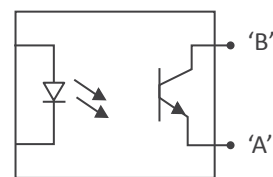
Salida optoaislada, de 2 terminales, con tensión de hasta 35V @50mA.

El módulo se puede suministrar incorporado a un instrumento o por separado ya que su instalación no requiere de soldadura ni configuración especial.

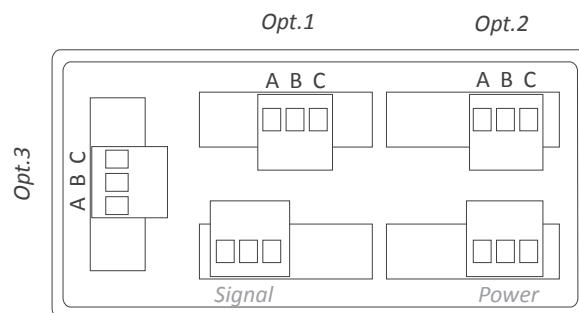
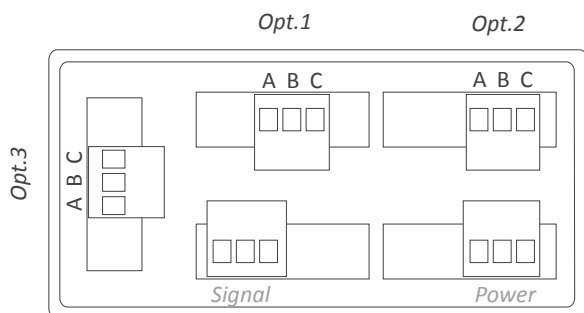


Tipo de salida	transistor
Tensión máxima	35 Vdc
Corriente máxima	50 mA
Aislamiento	3500 Veff
Tipo de terminal	borna enchufable de tornillo, paso 5.08 mm
Ubicaciones permitidas	Opt.1, Opt.2, Opt.3

Terminal A Común
Terminal B NO - Normalmente Abierto
Terminal C NC - Normalmente Cerrado



Esquema de salida del módulo



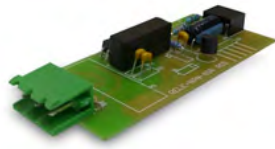
2.4 Módulo PCE-DPD/SSR

El módulo PCE-DPD/SSR ofrece 1 salida para control de relés SSR, para instalar en indicadores, hasta un máximo de 3 salidas SSR en un mismo indicador.

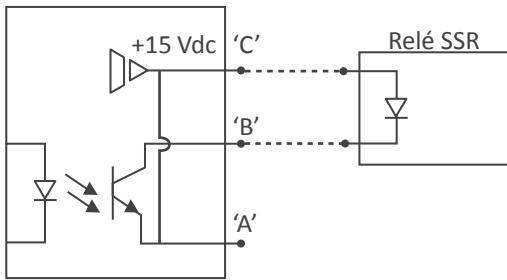
La configuración se realiza desde el teclado frontal, a través del menú de alarma propio de cada instrumento. Consultar el menú de alarmas del manual de usuario del indicador para información completa.

Salida de 2 terminales, con tensión de +15V @45mA.

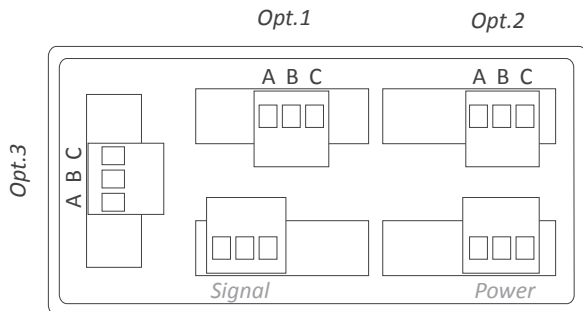
El módulo PCE-DPD/SSR se puede suministrar incorporado a un instrumento o por separado ya que su instalación no requiere de soldadura ni configuración especial.



Tipo de salida	para control de relé SSR
Tensión de salida	15 Vdc
Corriente máxima	45 mA
Aislamiento	1000 Vdc
Tipo de terminal	borna enchufable de tornillo, paso 5.08 mm
Ubicaciones permitidas	Opt.1, Opt.2, Opt.3



Esquema de salida del módulo PCE-DPD/SSR



2.3 Módulo PCE-DPD/AO

El módulo ofrece 1 salida analógica aislada configurable a 0/10 Vdc y 4/20 mA, para instalar en indicadores, hasta un máximo de 3 salidas analógicas en un mismo indicador.

La señal de salida es completamente escalable, tanto en pendiente positiva como negativa, y es proporcional a la indicación del instrumento.

La salida mA puede configurarse en modo activo (el módulo provee la alimentación del bucle de corriente) o pasivo (la alimentación del bucle de corriente es externa al equipo).

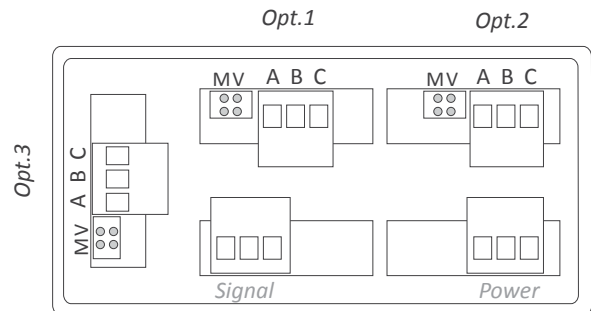
La configuración se realiza desde el teclado frontal del instrumento, a través de las entradas de menú 'Opt.1', 'Opt.2' u 'Opt.3', dependiendo de la posición en al que el módulo se instala.

El módulo se puede suministrar incorporado a un instrumento o por separado ya que su instalación no requiere de soldadura ni configuración especial.



Rangos de salida	4/20mA, 0/10Vdc (activa y pasiva)
Precisión	0.1% FS
Aislamiento	1000 Vdc
Tipo de terminal	borna enchufable de tornillo, paso 5.08 mm
Ubicaciones permitidas	Opt.1, Opt.2, Opt.3

Terminal A	Vexc
Terminal B	Señal en mA o Vdc
Terminal C	GND
Jumper M	cerrado para modo mA
Jumper V	cerrado para modo Vdc



2.6 Módulo PCE-DPD/RTU

El módulo ofrece una salida serie RS-485 aislada, en protocolo MODBUS RTU, para instalar en indicadores.

El módulo implementa la función 4 (*Read Input Registers*) de MODBUS RTU para acceso a los registros del instrumento (valores de lectura, estado de las alarmas, memorias de máximo y mínimo, etc).

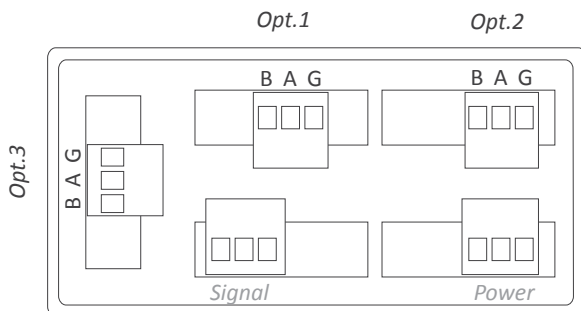
La configuración se realiza desde el teclado frontal del instrumento, a través de las entradas de menú 'Opt.1', 'Opt.2' u 'Opt.3', dependiendo de la posición en al que el módulo se instala.

El módulo se puede suministrar incorporado a un instrumento o por separado ya que su instalación no requiere de soldadura ni configuración especial.



Protocolo	Modbus RTU
Tipo de bus	RS-485, hasta 57.6 Kbps
Aislamiento	1000 Vdc
Ubicaciones permitidas	Opt.1, Opt.2, Opt.3

Terminal B Señal B del bus RS-485
 Terminal A Señal A del bus RS-485
 Terminal G GND



2.5 Módulo PCE-DPD/ASCI4

El módulo ofrece una salida serie RS-485 aislada, en protocolo ASCII propietario, para instalar en indicadores.

El protocolo implementa una estructura MASTER / SLAVE, direccionable, con hasta 31 módulos SLAVE. En modo SLAVE, permite el acceso a los valores de indicación, estado de las alarmas, memorias de máximo y mínimo, etc.

En modo MASTER, permite el envío de la indicación a indicadores remotos PCE-DPD-485 (dígitos de 14 mm de altura) y PCE-LDP (dígitos de 60 mm), para repetición remota del valor de indicación local.

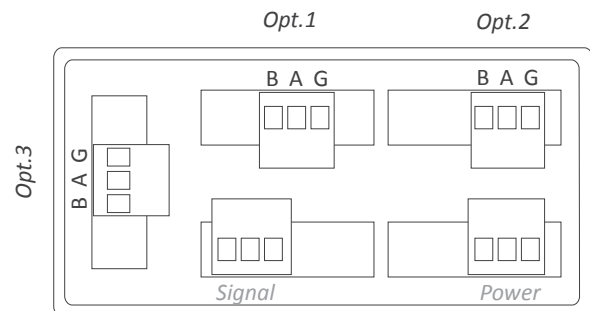
La configuración se realiza desde el teclado frontal del instrumento, a través de las entradas de menú 'Opt.1', 'Opt.2' u 'Opt.3', dependiendo de la posición en al que el módulo se instala.

El módulo se puede suministrar incorporado a un instrumento de la Serie M o por separado ya que su instalación no requiere de soldadura ni configuración especial.



Protocolo	ASCII
Tipo de bus	RS-485, hasta 57.6 Kbps
Aislamiento	1000 Vdc
Ubicaciones permitidas	Opt.1, Opt.2, Opt.3

Terminal B Señal B del bus RS-485
 Terminal A Señal A del bus RS-485
 Terminal G GND



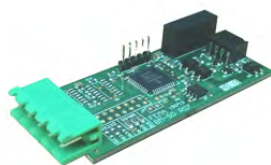
2.7 Módulo PCE-DPD/ASci2

El módulo ofrece una salida serie RS-232 aislada, en protocolo ASCII propietario, para instalar en indicadores. El protocolo implementa una estructura MASTER / SLAVE, direccionable, con hasta 31 módulos SLAVE.

- En modo SLAVE, permite el acceso a los valores de indicación, estado de las alarmas, memorias de máximo y mínimo, etc.

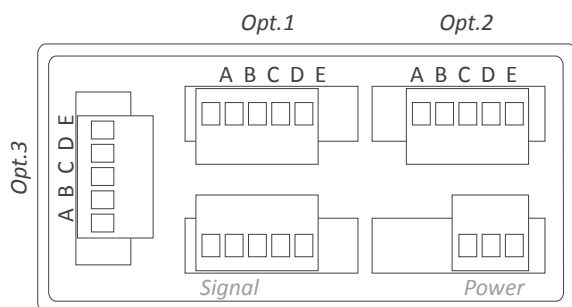
La configuración se realiza desde el teclado frontal del instrumento, a través de las entradas de menú 'Opt.1', 'Opt.2' u 'Opt.3', dependiendo de la posición en al que el módulo se instala.

El módulo se puede suministrar incorporado a un instrumento o por separado ya que su instalación no requiere de soldadura ni configuración especial.



Protocolo	ASCII
Tipo de bus	RS-232, hasta 57.6 Kbps
Aislamiento	1000 Vdc
Ubicaciones permitidas	Opt.1, Opt.2, Opt.3

<i>Terminal E</i>	<i>GND</i>
<i>Terminal D</i>	<i>Rx1</i>
<i>Terminal C</i>	<i>Tx1</i>
<i>Terminal B</i>	<i>Rx2</i>
<i>Terminal A</i>	<i>Tx2</i>





PCE Instruments

GERMANY

PCE Deutschland GmbH
Im Langel 4
D-59872 Meschede
Deutschland
Tel.: +49 (0) 2903 976 99 0
Fax: +49 (0) 2903 976 99 29
info@pce-instruments.com
www.pce-instruments.com/deutsch

GERMANY

Produktions- und
Entwicklungsgesellschaft mbH
Im Langel 26
D-59872 Meschede
Deutschland
Tel.: +49 (0) 2903 976 99 471
Fax: +49 (0) 2903 976 99 9971
info@pce-instruments.com
www.pce-instruments.com/deutsch

NETHERLANDS

PCE Brookhuis B.V.
Institutenweg 15
7521 PH Enschede
Nederland
Telefoon: +31 (0)53 737 01 92
Fax: +31 53 430 36 46
info@pcebenelux.nl
www.pce-instruments.com/dutch

USA

PCE Americas Inc.
711 Commerce Way suite 8
Jupiter / Palm Beach
33458 FL
USA
Tel: +1 (561) 320-9162
Fax: +1 (561) 320-9176
info@pce-americas.com
www.pce-instruments.com/us

FRANCE

PCE Instruments France EURL
23, rue de Strasbourg
67250 Soultz-Sous-Forêts
France
Téléphone: +33 (0) 972 3537 17
Numéro de fax: +33 (0) 972 3537 18
info@pce-france.fr
www.pce-instruments.com/french

UNITED KINGDOM

PCE Instruments UK Ltd
Units 11 Southpoint Business Park
Ensign Way, Southampton
Hampshire
United Kingdom, SO31 4RF
Tel: +44 (0) 2380 98703 0
Fax: +44 (0) 2380 98703 9
info@industrial-needs.com
www.pce-instruments.com/english

CHILE

PCE Instruments Chile S.A.
RUT: 76.154.057-2
Calle Santos Dumont N° 738, Local 4
Comuna de Recoleta, Santiago
Tel. : +56 2 24053238
Fax: +56 2 2873 3777
info@pce-instruments.cl
www.pce-instruments.com/chile

TURKEY

PCE Teknik Cihazları Ltd.Şti.
Halkalı Merkez Mah.
Pehlivan Sok. No.6/C
34303 Küçükçekmece - İstanbul
Türkiye
Tel: 0212 471 11 47
Faks: 0212 705 53 93
info@pce-cihazlari.com.tr
www.pce-instruments.com/turkish

SPAIN

PCE Ibérica S.L.
Calle Mayor, 53
02500 Tobarra (Albacete)
España
Tel. : +34 967 543 548
Fax: +34 967 543 542
info@pce-iberica.es
www.pce-instruments.com/espanol

ITALY

PCE Italia s.r.l.
Via Pesciatina 878 / B-Interno 6
55010 Loc. Gagnano
Capannori (Lucca)
Italia
Telefono: +39 0583 975 114
Fax: +39 0583 974 824
info@pce-italia.it
www.pce-instruments.com/italiano

HONG KONG

PCE Instruments HK Ltd.
Unit J, 21/F., COS Centre
56 Tsun Yip Street
Kwun Tong
Kowloon, Hong Kong
Tel: +852-301-84912
jyi@pce-instruments.com
www.pce-instruments.cn

CHINA

PCE (Beijing) Technology Co., Limited
1519 Room, 4 Building
Men Tou Gou Xin Cheng
Men Tou Gou District
102300 Beijing
China
Tel: +86 (10) 8893 9660
info@pce-instruments.cn
www.pce-instruments.cn