

MODELO · PCE-SCI-U

PROCESOS Y TEMPERATURAS



Convertidor de señal aislado, multiseñal, para montaje en carril DIN.

Configurable para señales de proceso (mA y Vdc) (suministra tensión de excitación), termopares (J, K, N, E, T, R y S), sondas Pt100 (2 y 3 hilos), Pt500, Pt100, Ni100, Ni200, Ni1000, NTC, resistencias y potenciómetros.

Salida configurable a 4/20 mA o 0/10 Vdc, aislada. Alimentación universal de 18 a 265 Vac/dc aislada. Aislamiento a 3 vías entre los circuitos de entrada, salida y alimentación. Configuración sencilla y rápida, mediante códigos. Conexiones mediante bornas enchufables de tornillo.

Funciones para la activación de señales de salida a nivel alto y bajo, para facilitar la verificación del sistema. Función 'password' para bloqueo de la configuración. Diseñado para uso industrial, con capacidad de integración en múltiples aplicaciones, coste reducido, excelente calidad y opción de personalización del instrumento.

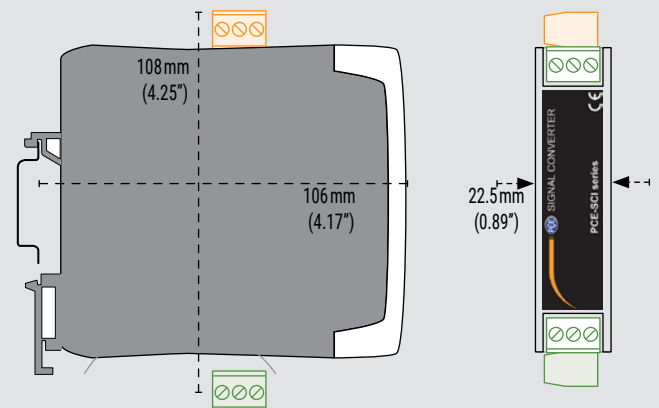
1. DATOS TÉCNICOS

Rangos de señal de entrada	
procesos	4/20 mA, 0/10 Vdc (activas y pasivas) tensión de excitación +15Vdc @30 mA
termopares	J, K, N, E, T, R y S (compensación automática de la unión fría del termopar)
sensores tipo 'Pt' y 'Ni'	Pt100 (2 y 3 hilos, compensación automática hasta 30 Ohm) Pt500, Pt1000, Ni100, Ni200, Ni1000 (medida a 2 hilos)
sensores tipo 'NTC'	(ver sección 7)
resistencias	rangos de 100K, 50K, 25K, 10K, 5K y 2.5K
potenciómetros	valor nominal de 500 Ohm a 20K Ohm
Precisión a 25 °C	(ver Tabla 3)
Estabilidad térmica	150 ppm/°
Respuesta al escalón	300 mSeg. (0% a 99% señal)
Rangos de señal de salida	
rangos de mA	4/20 mA activa, máx. 22 mA, mín. 1.5 mA, carga máx. < 400 Ohm 4/20 mA pasiva, máx. 30 Vdc en terminales
rangos en Vdc	0/10 Vdc, máx. 11 Vdc, mín. -1 Vdc, carga mín. > 1 KOhm
Configuración	
teclado	2 pulsadores
display	2 dígitos de 7 segmentos, altura 5 mm, color rojo
Alimentación	
rango de tensión	18 a 265 Vac/dc aislada (20 a 240 Vac/dc ±10%)
frecuencia AC	45 a 65 Hz
consumo	< 1.0 W
cableado de alimentación	1 mm ² a 2.5 mm ² (AWG17 a AWG14)
categoría de sobretensión	2
Aislamientos	
entrada - salida	2300 Veff (60 segundos)
alimentación - entrada	2300 Veff (60 segundos)
alimentación - salida	2300 Veff (60 segundos)
Protección IP	IP30
Protección contra impacto	IK06
Temperatura	
de operación	de 0 a +50 °C
de almacenaje	de -20 a +70 °C
tiempo de 'warm-up'	15 minutos
Mecánica	
tamaño	106 x 108 x 22.5 mm
montaje	carril DIN standard (35 x 7.5 mm)
conexiones	borna enchufable de tornillo (paso 5.08 mm)
materiales envolvente	poliamida V0
peso	< 150 gramos
caja de embalaje	130 x 80 x 45 mm, cartón

2. REFERENCIA DE PEDIDO

Ref. PCE-SCI-U

3. DIMENSIONES



4. FUNCIONES INCLUIDAS

Función **'Force Low'** ... fuerza temporalmente la señal de salida al mínimo del rango configurado (4 mA o 0 Vdc). Permite verificar los elementos conectados a la salida del convertidor.

Función **'Force High'** ... fuerza temporalmente la señal de salida al máximo del rango configurado (20 mA o 10 Vdc). Permite verificar los elementos conectados a la salida del convertidor.

Función **'Password'** ... impide el acceso al 'modo configuración' y al menú de 'herramientas' por parte de personal no autorizado.

5. CONEXIONADO DE ENTRADA Y SALIDA

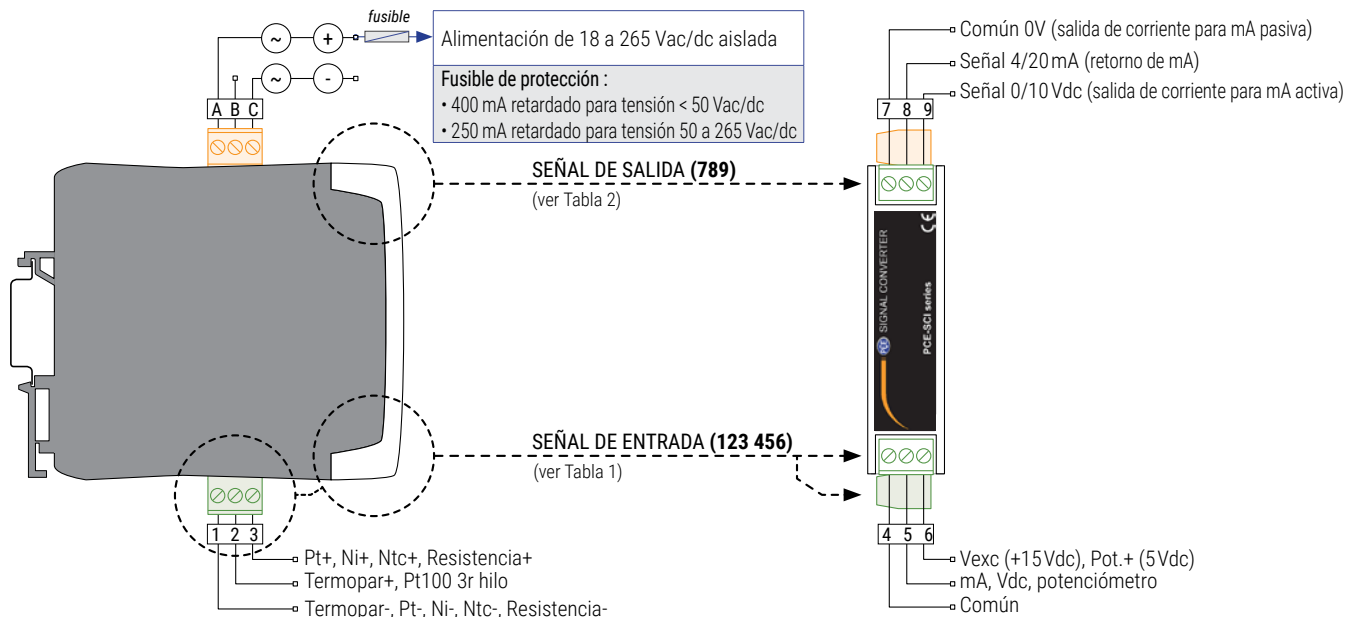


Tabla 1 | Conexiones de señal de ENTRADA

Señal de ENTRADA	Terminal de entrada					
	1	2	3	4	5	6
4/20 mA pasiva					mA-	Vexc
4/20 mA activa				mA-	mA+	
0/10 Vdc				común	+Vdc	
0/10 Vdc con Vexc				común	+Vdc	Vexc
Potenciómetro				Pot.-	Potent.	Pot.+
Resistencia	Res-		Res+			
NTC	NTC-		NTC+			
Termopar	tc-	tc+				
Pt100 (3 hilos)	Pt-	Pt- (3' hilo)	Pt+			
Pt100 (2 hilos)	Pt- (cortocircuitar 1 y 2)		Pt+			
Pt1000, Pt500	Pt-		Pt+			
Ni100, Ni500, Ni1000	Ni-		Ni+			

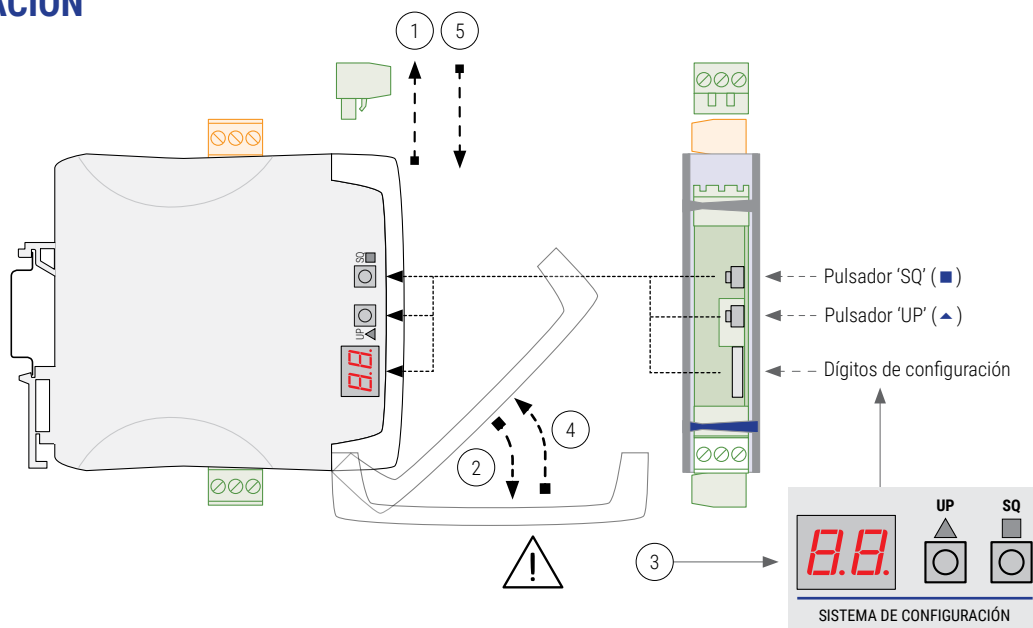
Tabla 2 | Conexiones de señal de SALIDA

Señal de SALIDA	Terminal de salida			Conexión
	7	8	9	
4/20 mA activa		mA (in)	mA+ (in)	
4/20 mA pasiva	mA+ (out)	mA (in)		
0/10 Vdc	común		+Vdc	

6. SISTEMA DE CONFIGURACIÓN

1. Retirar el terminal de señal de salida
2. Abatir la tapa frontal
3. Configurar el instrumento
4. Cerrar la tapa frontal
5. Colocar el terminal de señal de salida

Abatir la tapa frontal reduce el nivel de seguridad al cual se encuentra expuesto el operador. Retirar los terminales de entrada de señal antes de abatir la tapa frontal si estos se encuentran conectados a tensiones peligrosas. La operación debe ser llevada a cabo por personal cualificado.



7. CÓDIGOS DE CONFIGURACIÓN - RANGOS DE SEÑAL DE ENTRADA Y SALIDA

Para activar uno de los rangos de señal de entrada (ver Tabla 3) acceder al 'sistema de configuración' (ver sección 6). Entrar en el menú de configuración pulsando la tecla 'SQ' (■), seleccionar el código deseado pulsando la tecla 'UP' (▲) y validar con la tecla 'SQ' (■).

Para conmutar entre la salida 4/20 mA y 0/10Vdc, pulsar ambas teclas 'UP' (▲) y 'SQ' (■) (sin entrar en el menú de configuración). La configuración de salida actual se informa en el punto decimal activo (punto decimal derecho para 4/20 mA, punto decimal izquierdo para 0/10 Vdc).

Para información más detallada, descargar el Manual de Usuario.



Tabla 3 | Códigos para rangos de señal de entrada

Código	Rango de señal de entrada	Datos técnicos (*caída máxima de tensión en terminales)
00 a 09	[sin función asignada]	---
10	4/20 mA	Procesos error <0.30% FS (máx. 25mA; V _{term} <1.2Vdc**)
11	0/10 Vdc	
12	0/100%	Potenciómetro error total <1.0% FS
13	0/100 KOhm	Resistencia error total <0.7% FS
14	0/50 KOhm	
15	0/25 KOhm	
16	0/10 KOhm	
17	0/5 KOhm	
18	0/2.5 KOhm	
19	0/1200 °C	Termopar J (incluye error de la unión fría) error total <0.5% FS
20	0/1000 °C	
21	0/800 °C	
22	0/600 °C	
23	0/450 °C	
24	0/300 °C	
25	0/150 °C	
26	0/1350 °C	
27	0/1000 °C	
28	0/800 °C	
29	0/600 °C	
30	0/450 °C	
31	0/300 °C	
32	0/150 °C	Termopar N (incluye error de la unión fría) error total <0.5% FS
33	0/1300 °C	
34	0/1000 °C	
35	0/800 °C	
36	0/600 °C	
37	0/450 °C	
38	0/300 °C	
39	0/150 °C	
40	[sin función asignada]	---
41	0/900 °C	Termopar E (incluye error de la unión fría) error total <0.5% FS
42	0/600 °C	
43	0/450 °C	

Tabla 3 | Códigos para rangos de señal de entrada

Código	Rango de señal de entrada	Datos técnicos (*caída máxima de tensión en terminales)
44	0/300 °C	Termopar E (incluye error de la unión fría) error total <0.7% FS
45	0/150 °C	
46	0/400 °C	Termopar T (incluye error de la unión fría) error total <1.0% FS
47	0/300 °C	
48	0/200 °C	
49	0/100 °C	
50	0/1750 °C	Termopar R (incluye error de la unión fría) error total <1.0% FS
51	0/1500 °C	
52	0/1200 °C	
53	0/900 °C	Termopar S (incluye error de la unión fría) error total <1.5% FS
54	0/1750 °C	
55	0/1500 °C	
56	0/1200 °C	
57	0/900 °C	error total <2.0% FS
58	[sin función asignada]	
59	0/700 °C	Pt100 error total <0.5% FS
60	0/600 °C	
61	0/500 °C	
62	0/400 °C	
63	0/300 °C	
64	0/200 °C	
65	0/100 °C	
66	-50/+50 °C	
67	-100/+100 °C	
68	-200/+200 °C	
69	0/630 °C	Pt500 error total <0.7% FS
70	0/300 °C	
71	-150/150 °C	
72	0/630 °C	Pt1000 error total <1% FS
73	0/300 °C	
74	-150/150 °C	
75	-60/180 °C	Ni100 error total <0.7% FS
76	[sin función asignada]	
77	-60/180 °C	Ni1000 error total <0.7% FS
78 a 79	[sin función asignada]	---
80	-50/50 °C	NTC (R ₂₅ =10K y β=3500) error total <0.7% FS
81	0/90 °C	NTC (R ₂₅ =10K y β=3500) error total <1.0% FS
82	-50/50 °C	NTC (44006) error total <0.7% FS
83	0/90 °C	NTC (44006) error total <1.3% FS
84 a 94	[sin función asignada]	---
95	Función 'password'	---
96	'Alpha' de la sonda Pt (01=0.0385, 02=0.0390)	---
97	Reset a parámetros de fábrica	---
98	Versión de firmware	---
99	[sin función asignada]	---
---	Salir del menú sin guardar cambios	---