



PCE-DPD-F1

PCE-DPD-F2



Indicador para células de carga

INDICADORES DE PANEL

Indicador de panel para señales de células de carga. Proporciona tensión de excitación para alimentación de hasta 8 células. Tamaño 96x48 mm. Indicación a 6 dígitos. Para células de 4 y 6 hilos, función 'sense', accesos rápidos a setpoint de las alarmas, función tara y 'auto-tara', función 'on power up', alarmas por estabilidad, menús de operador configurables, luminosidad de la indicación configurable. Alimentaciones universales en AC y DC. Ampliable con hasta 3 opciones de salida y control (salidas relé, salidas analógicas, comunicaciones Modbus RTU, salidas transistor, salidas para control SSR, RS-485 ASCII, RS-232, ...).

www.pce-instruments.com

1. Indicador PCE-DPD-F1 & F2

Indicador 96x48 mm de 6 dígitos para señales de células de carga

Indicador de panel en tamaño 96 x 48 mm para señales de células de carga. Suministra tensión de excitación configurable de +5 Vdc o +10 Vdc para alimentar hasta 8 células de carga standard de 350 Ohms. Indicación de 6 dígitos escalable de 999999 a -199999 con punto decimal seleccionable.

Función tara con accesos configurables y función 'auto-tara' para corrección automática al retirar el peso de la célula. Tres modos de funcionamiento con diferentes velocidades de adquisición y rechazo al ruido de 50 y 60 Hz.

Opciones de salida y control con 1, 2 y 3 relés, salidas analógicas aisladas, salidas en comunicación Modbus RTU, salidas transistor, salidas para control SSR, RS-485 ASCII y RS-232.

Alarmas independientes configurables de máxima o mínima, con activación en punto de set o al alcanzar la estabilidad de la medida, con 1 o 2 setpoints por alarma, histéresis, retardos independientes de activación y desactivación, inversión del relé y bloqueo de alarmas configurable (ver sección 1.13.8).

Protección IP65 frontal. Conexiones mediante bornas en-

chufables de tornillo. Uso industrial.

Funciones incluidas :

- tara accesible desde frontal o contacto posterior (ver sección 1.11)
- función 'auto-tara' automática (ver sección 1.13.4)
- visualización del peso bruto y valor de la tara (ver sección 1.9.5)
- función 'On power up' para la activación automática de funciones al arrancar (ver sección 1.13.14)
- factor de escala para la modificación de las unidades de visualización (ver sección 1.13.5)
- función para contaje de piezas en stock (ver sección 1.13.6)
- acceso a la señal medida, corriente suministrada y tensión de excitación real (ver sección 1.13.13)
- menú de 'Accesos rápidos' mediante tecla 'UP' (▲) a funciones seleccionadas (ver sección 1.13.13)

Múltiples filtros de display, memoria de máximos y mínimos, password, cinco niveles de luminosidad.

1.1 Cómo utilizar este manual

Si es la primera vez que instala este modelo, a continuación se indican los pasos a seguir para su instalación y configuración. La lectura del manual en su totalidad es necesaria para

obtener una información completa de las características del instrumento. No olvide leer las precauciones de instalación en la sección 1.19.

1. Conexionar el instrumento

- conectar la alimentación (ver sección 1.8)
- conectar la señal (ver sección 1.8)
- leer las recomendaciones para la conexión del 'sense' (ver sección 1.8.1) y para la conexión a tierra de la célula (ver sección 1.8.2)

2. Configuración inicial (ver sección 1.13.2)

- caracterizar la parte teórica de la célula (obtener los datos de la célula de sensibilidad, peso nominal y tensión de excitación) y configurar el instrumento
- caracterizar la parte empírica de la célula (aplicar la 'corrección en campo' alta y baja)
- asignar el 'cero de sistema'

3. Configuración avanzada (opcional) (ver sección 1.13.7)

- configuración de la tara, ver secciones 1.11 y 1.13.4

- función 'stock de piezas' (ver sección 1.13.6)

- factor de escala (ver sección 1.13.5)

- modos de adquisición (ver sección 1.9.1)

4. Configurar las alarmas (opcional) (ver sección 1.13.8)

5. Filtros de display (opcional) (ver sección 1.13.10)

6. Configurar los controles para el operador (opcional)

- configurar el control posterior (ver sección 1.13.11)

- configurar el pulsador frontal 'LE' (◀) (ver sección 1.13.12)

- configurar el menú de accesos rápidos (ver sección 1.13.13)

7. Configurar otras funciones (opcional)

- configurar la función 'on power up' (ver sección 1.13.14)

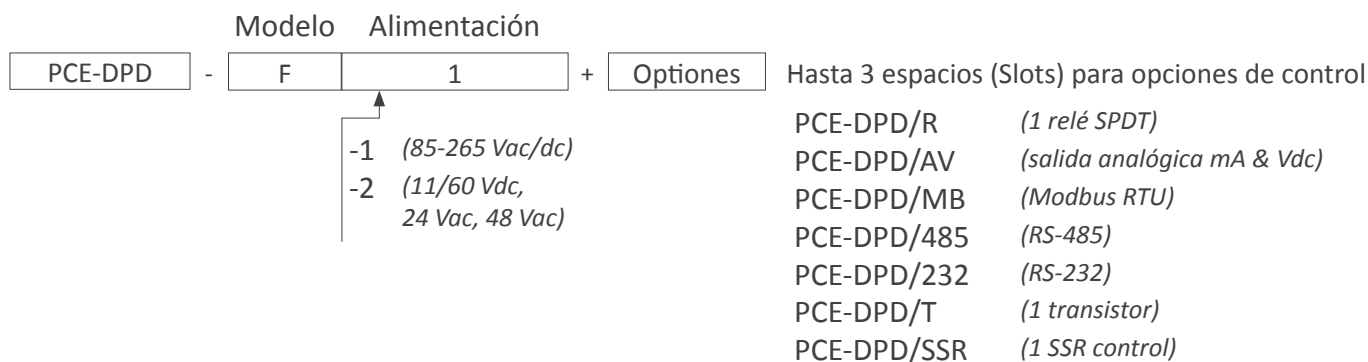
- configurar el password y el nivel de luminosidad (ver sección 1.13.17)

8. Configurar las opciones de salida y control: analógicas o serie (ver sección 1.13.18)

1.2 Índice

1. Indicador PCE-DPD-F1 & F2	2	1.13.12 Pulsador 'LE' (◀) frontal	18
1.1 Cómo utilizar este manual	2	1.13.13 Accesos rápidos	19
1.2 Índice.	3	1.13.14 Función 'On power up'	19
1.3 Referencia de pedido	3	1.13.15 Configuración de los accesos rápidos	20
1.4 Material incluido	4	1.13.16 Configuración 'On power up'	20
1.5 Información adicional.	4	1.13.17 Herramientas	21
1.6 Vista frontal	4	1.13.18 Acceso al menú de opciones.	21
1.7 Vista posterior.	4	1.14 Menú de configuración completo	23
1.8 Conexión de señal y alimentación.	5	1.15 Configuración de fábrica	25
1.8.1 Conexión del 'sense'	5	1.16 Mensajes y errores	25
1.8.2 Conexión a tierra de la célula.	5	1.17 Acceso al interior del equipo	26
1.9 Datos técnicos.	6	1.18 Sistema modular.	26
1.9.1 Modos de adquisición.	6	1.19 Precauciones de instalación	27
1.9.2 Rangos de señal	7	1.20 Garantía	27
1.9.3 Número y tipo de células aceptadas	7	1.21 Declaración de conformidad CE	27
1.9.4 Dimensiones mecánicas (mm)	7		
1.9.5 Peso bruto, neto y tara	7	2. Módulos de salida y control	28
1.10 Funciones incluidas	8	2.1 Módulo PCE-DPD/R	28
1.11 Funciones de la 'tara' implementadas	8	2.2 Módulo PCE-DPD/T	28
1.12 Ejemplo de conexiones alternativas	9	2.3 Módulo PCE-DPD/SSR	29
1.12.1 Conexión con caja suma.	9	2.4 Módulo PCE-DPD/AV	29
1.12.2 Conexión con 3 o 4 células	9	2.5 Módulo PCE-DPD/MB.	30
1.13 Configuración	10	2.6 Módulo PCE-DPD/485	30
1.13.1 Operativa de menús	10	2.7 Módulo PCE-DPD/232	31
1.13.2 Configuración inicial	11		
1.13.3 Menú de configuración inicial.	12		
1.13.4 Función 'auto-tara'.	13		
1.13.5 Factor de escala	13		
1.13.6 Función 'stock' de piezas	13		
1.13.7 Menú de configuración avanzada.	14		
1.13.8 Alarmas	15		
1.13.9 Configuración de las alarmas	16		
1.13.10 Filtros de display	17		
1.13.11 Controles posteriores	18		

1.3 Referencia de pedido



1.4 Material incluido

El instrumento se suministra con los siguientes elementos :

- 1 instrumento
- 1 pack de terminales naranja de alimentación
- 1 pack de terminales verdes de señal
- 1 manual de usuario
- 1 lámina de unidades (ver *Figura 1*)

Si el instrumento incorpora opciones de salida y control (ver *sección 2*), se suministra también :

- 1 pack de terminales verdes de señal para cada una de las opciones de salida y control instaladas

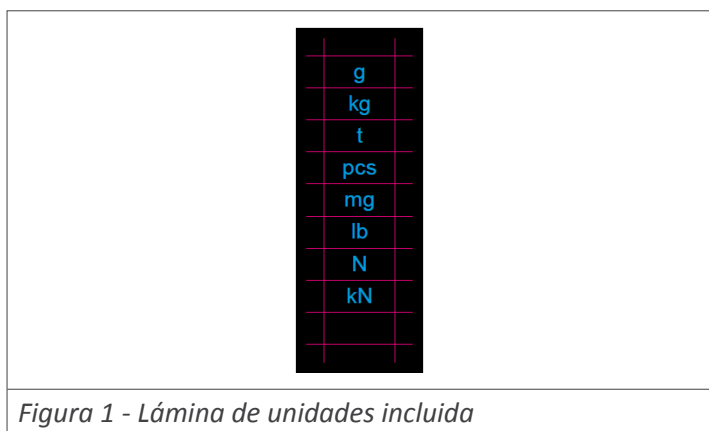


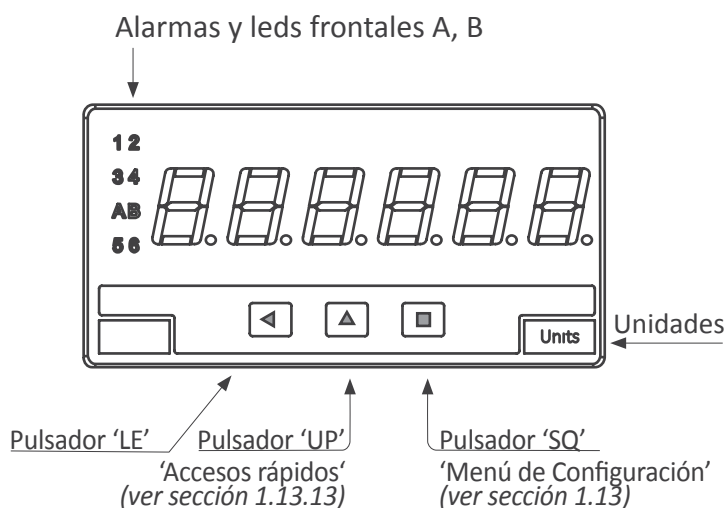
Figura 1 - Lámina de unidades incluida

1.5 Información adicional

Puede encontrar más información en:

- www.pce-instruments.com

1.6 Vista frontal

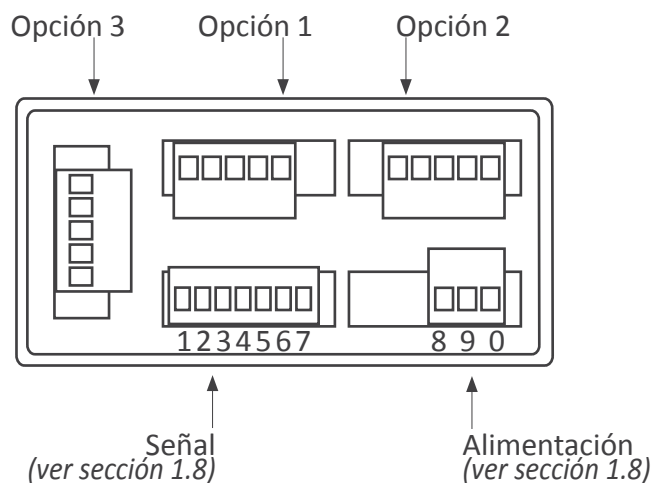


Los leds frontales 'A' y 'B' muestran la función activa (ver *Tabla 1*). Ver la *sección 1.9.5* para una definición de peso neto, peso bruto y tara. La activación manual de la 'tara' activa el led 'B' en intermitencia rápida.

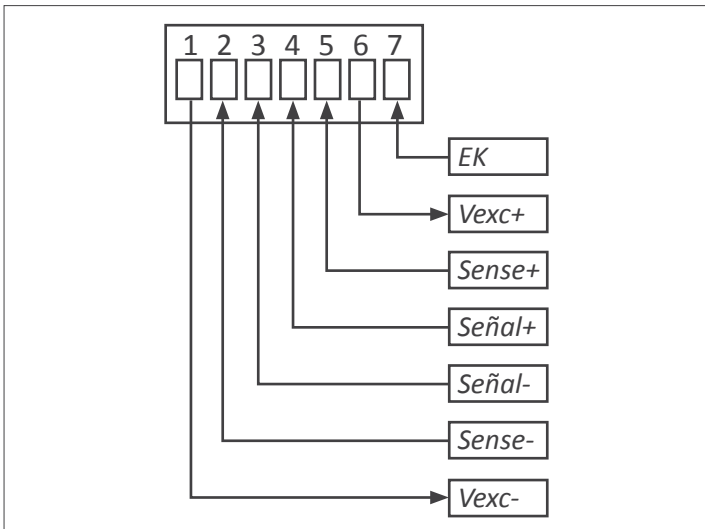
Indicación	A	B
Peso bruto	on	<i>off</i>
Valor actual de la tara	<i>off</i>	on
función 'tara' activada	<i>off</i>	intermitencia rápida
Peso neto	<i>off</i>	<i>off</i>
Contador de piezas (stock)	on	on

Tabla 1 - Significado de los leds frontales 'A' y 'B'

1.7 Vista posterior



1.8 Conexionado de señal y alimentación



EK	Control posterior tipo on/off (por cortocircuito con 'Vexc-')
Vexc+	Positivo de la tensión de excitación
Sense+	Positivo del sense de la tensión de excitación
Señal+	Positivo de la señal
Señal-	Negativo de la señal
Sense-	Negativo del sense de la tensión de excitación
Vexc-	Negativo de la tensión de excitación

Figura 2 - Conexionado de señal

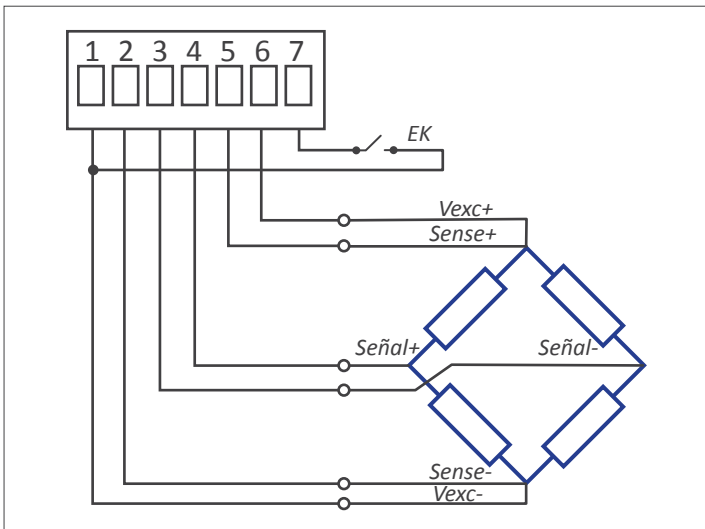
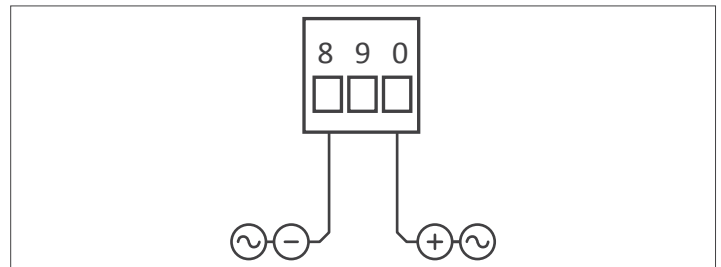


Figura 4 - Ejemplo de conexionado con 1 célula de carga.



Los terminales de 'sense' deben estar conectados. Si no desea utilizar la función 'sense', cortocircuitar con los terminales de 'Vexc' (ver sección 1.8.1).



8	Neutro AC / Negativo DC
9	Sin conectar
0	Fase AC / Positivo DC

Figura 3 - Conexionado de alimentación



Fusibles : de conformidad con la normativa de seguridad 61010-1, añadir a la línea de alimentación un fusible de protección como elemento de desconexión del equipo, fácilmente accesible al operador e identificado como dispositivo de protección.

- Alimentación 'H' fusible de 250 mA retardado
- Alimentación 'L' fusible de 400 mA retardado

1.8.1 Conexionado del 'sense'

La medida con célula de carga exige una tensión de excitación precisa. La conexión de las señales de 'sense+' y 'sense-' en los terminales de excitación de la célula permite al instrumento verificar el voltaje real que está llegando a la célula y compensar automáticamente posibles desviaciones. El control del valor real de alimentación de la célula aumenta la precisión y fiabilidad de la medida.

Si no desea utilizar la función 'sense', realizar un cortocircuito entre los terminales 'sense+' y 'Vexc+', y entre los terminales 'sense-' y 'Vexc-'.

En aplicaciones con 1 célula de carga la conexión de las señales de 'sense' es sencilla : deben conectarse a los terminales de alimentación de la célula, en el mismo punto que los cables de alimentación 'Vexc+' y 'Vexc-' (ver sección Figura 4).

En aplicaciones con múltiples células de carga (2, 3, 4 células o más) la conexión de las líneas de sense debe realizarse en el 'punto medio eléctrico' de la alimentación de todas las células (ver sección 1.12.2).

1.8.2 Conexión a tierra de la célula

La medida con célula de carga exige que la instalación sea lo más limpia posible. Al conectar la toma de tierra del sistema de células, asegurarse de que :

- la conexión a tierra de la célula se realiza de tal forma que la corriente de fuga a tierra NO circule por la célula de carga

1.9 Datos técnicos

Dígitos		respuesta al escalón	ver <i>Tabla 2</i> <i>0% a 99% señal</i>
número de dígitos	6	terminales de señal	borna enchufable de tornillo (paso 3.81 mm)
led	de 7 segmentos	Alimentación	
color	rojo o verde	alimentación '1'	85 a 265 Vac/dc
altura	14 mm	alimentación '2'	11 a 60 Vdc y 24/48 Vac
Indicación		aislamiento*	2500 Veff con alimentación '1'
máxima	999999	*(60 segundos)	1500 Veff con alimentación '2'
mínima	-199999	consumo	<1.5 W solo indicador
punto decimal	seleccionable X.X.X.X.X	terminales de alimentación	<4.0 W indicador con opciones
overrange	indicación en intermitencia	cable de alimentación	1 mm ² a 2.5 mm ² (AWG17 a AWG14)
underrange	indicación en intermitencia	Configuración	teclado frontal de 3 pulsadores
Células de carga		Protección frontal	IP65
tipos de célula	1 mV/V, 2 mV/V, 3 mV/V y otros	Opciones de salida y control	relé, analógicas, comunicaciones, ... <i>(ver sección 2)</i>
tensión de excitación	configurable 5 Vdc o 10 Vdc	Mecánica	
corriente máxima	140 mA	montaje	panel
protección	contra cortocircuito <i>(ver errores en sección 1.16)</i>	conexiones	borna enchufable de tornillo
tensión máx. en bornes	30 Vdc	material envolvente	ABS, policarbonato (V0)
número de células*	1 a 8 células de carga (alim. 5 Vdc) 1 a 4 células de carga (alim. 10 Vdc)	peso	<150 gramos
* <i>(valores calculados para células standard de 350 Ohms. Para células de diferente impedancia, la cantidad está limitada por la corriente disponible, de hasta 140 mA)</i>		tamaño del frontal	96 x 48 mm
Medida		corte del panel	92 x 44 mm
rangos de señal	<i>(ver sección 1.9.2)</i>	profundidad	91 mm (incluye terminales)
precisión a 25 °C	<i>(ver sección 1.9.2)</i>	Temperatura	
estabilidad térmica	50 ppm/°	de operación	de 0 a +50 °C
impedancia de entrada	20 MOhms	de almacenaje	de -20 a +70 °C
adquisiciones/segundo	ver <i>Tabla 2</i> <i>(y refresco de alarmas, salidas analógicas y bus)</i>	tiempo de Warm-up	15 minutos
refresco del display	ver <i>Tabla 2</i>		

1.9.1 Modos de adquisición

El instrumento funciona por defecto en un modo de adquisición de alta velocidad de 16 lecturas por segundo, con rechazo al ruido optimizado para frecuencias de 50 y 60 Hz.

Adicionalmente dispone de dos modos de funcionamiento más rápidos, con rechazo al ruido seleccionable a 50 Hz o 60 Hz. Si desea optimizar el rechazo y/o aumentar la velocidad de adquisición exclusivamente para 50 Hz, seleccionar en el

parámetro '**Modo**' ('**ModE**') el modo '**50.hZ**'. Seleccionar este modo aumenta la velocidad de adquisición, y el rechazo a ruidos de 50 Hz aunque disminuye el rechazo a ruidos de 60 Hz. Lo mismo aplica si desea optimizar el instrumento para rechazo a ruidos de 60 Hz.

Para la configuración del modo ver la sección 1.13.7.

	Adquisiciones/seg.	Refresco del display	Respuesta al escalón
Modo standard	16 adq./seg.	16 refrescos/seg.	63 mSeg.
Modo 50 Hz	50 adq./seg.	16 refrescos/seg.	20 mSeg.
Modo 60 Hz	60 adq./seg.	16 refrescos/seg.	17 mSeg.

Tabla 2 - Datos técnicos por modo de funcionamiento configurado

1.9 Datos técnicos (cont.)

1.9.2 Rangos de señal

El instrumento dispone internamente de 6 rangos de medida de señal. La selección del rango activo se realiza al iniciar el instrumento, y es una función de los parámetros '**Sensibilidad**' ('MV.V') y '**Tensión de excitación**' ('V.EXC') (ver sección 1.13.2).

Ejemplo: con una configuración de sensibilidad de 2.0000 mV/V y una tensión de excitación de 10 Vdc, el instrumento selecciona el rango de 20 mV, a partir del cálculo $2 \text{ mV/V} \times 10 \text{ Vdc} = 20 \text{ mV}$.

Los rangos de señal disponibles internamente son los indicados en la *Tabla 3*.

Rangos de señal	Precisión	Máx. señal de entrada
0/100 mVdc	0.05% FS	30 V
0/30 mVdc	0.05% FS	
0/20 mVdc	0.05% FS	
0/15 mVdc	0.05% FS	
0/10 mVdc	0.05% FS	
0/5 mVdc	0.05% FS	

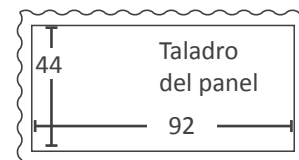
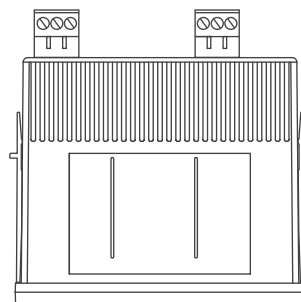
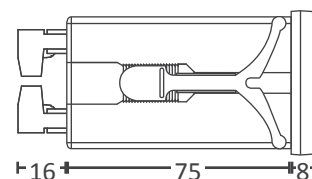
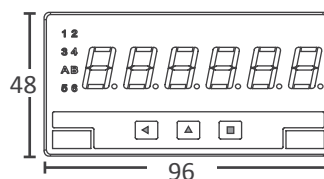
Tabla 3 - Rangos de señal de entrada

1.9.3 Número y tipo de células aceptadas

El instrumento permite conectar hasta 8 células de carga standard de 350 Ohms. Con tensión de excitación de 10 Vdc se permiten de 1 a 4 células de carga. Con tensión de excitación de 5 Vdc se permiten de 1 a 8 células de carga. Para células de diferente impedancia, calcular el consumo para la alimentación elegida y éste no debe superar la corriente máxima que el instrumento puede suministrar.

En caso de problemas con la alimentación o la señal suministrada por la célula, el instrumento dispone de tres funciones integradas que permiten acceder a los valores de la señal de entrada (en mV), la tensión de excitación en los extremos de la célula de las líneas de 'sense' (en Vdc) y la corriente suministrada (en mA). El personal técnico puede utilizar estos valores para identificar la causa de un problema. Ver la sección 1.13.13 para más información acerca de como acceder a estos valores en tiempo real.

1.9.4 Dimensiones mecánicas (mm)



1.9.5 Peso bruto, neto y tara

El instrumento indica los valores de peso neto, y permite acceder a los valores de peso bruto y valor actual de la tara. La relación entre ellos es :

- $\text{Peso neto} = \text{peso bruto} - \text{tara}$

El instrumento permite configurar el acceso a estos valores desde diferentes puntos el menú de accesos rápidos (tecla 'UP' (▲)) (ver sección 1.13.13).

La indicación de peso bruto o tara activa los leds frontales 'A' y 'B' (ver sección 1.6).

1.10 Funciones incluidas

Funciones incluidas		Sección
Función tara	sí	1.11
Auto-tara	tara automática del cero	1.13.4
Tara máxima	para prevenir taras indeseadas	1.13.7
Factor de escala	adaptación de la escala de indicación	1.13.5 1.13.7
Stock piezas	contaje de piezas en vez de peso	1.13.6
Modos	medidas con rechazo a 50 Hz y 60 Hz	1.9.1
Alarmas	standard por estabilidad doble setpoint retardo de activación retardo de desactivación histéresis relé invertido bloqueo de desactivación	1.13.8
Filtros de display	dígitos fijos recursivo 'steps' ceros a la izquierda	1.13.10
Control posterior	activación de funciones desde terminal posterior	1.13.11
Tecla frontal 'LE' (◀)	activación de funciones desde tecla 'LE' (◀)	1.13.12
Accesos rápidos (tecla 'UP' (▲))	acceso rápido a parámetros desde tecla frontal 'UP' (▲)	1.13.13
On power up	activación de funciones al arrancar	1.13.14
Memoria	de máximos y mínimos	1.13.13
Password	bloqueo de configuración	1.13.17
Polímetro integrado	medida de la señal, tensión de excitación y corriente entregada	1.9.3 1.13.13
Luminosidad del display	5 niveles	1.13.17

Tabla 4 - Funciones incluidas

1.11 Funciones de la 'tara' implementadas

Activar la función tara indica al instrumento que debe tomar la señal actual como peso '0'. La función tara no modifica los datos de calibración de la célula y puede aplicarse tantas veces como sea necesario. Típicamente se utiliza la tara para poner a cero la indicación una vez se ha colocado un peso muerto sobre la célula.

Ejemplo : un camión entra en zona de carga y se coloca encima de una báscula de pesaje. El instrumento indica que el peso del camión es de 2.500 Kilos. Se realiza una tara del instrumento, de forma que ahora la indicación es 0 Kilos. El camión entra en la zona de carga y al salir, se coloca de nuevo sobre la báscula. Ahora la indicación es de 1.550 Kilos. Este valor es el peso del material cargado en el camión. Cuando el camión abandona la báscula el instrumento indica -2.500 Kilos. Se puede realizar una nueva tara para que marque 0 Kilos o esperar a una nueva entrada.

El instrumento permite activar la función tara a través de diferentes vías :

- desde el terminal posterior, cortocircuitar el terminal 'EK' con el terminal 'Vexc-'. Configurar previamente el terminal 'EK' con la función 'tara' (ver sección 1.13.11).
- desde el teclado frontal, pulsar la tecla frontal 'LE' (◀). Configurar previamente la tecla frontal 'LE' (◀) con la función 'tara' (ver sección 1.13.12).
- automáticamente al alimentar el instrumento. Configurar previamente la función 'on power up' con la función 'tara' (ver sección 1.13.14).
- automáticamente con la función 'auto-tara'. Las propias características mecánicas de la célula hacen que la señal a peso 'cero' no sea constante. Esto se detecta colocando y retirando un mismo peso de la célula, varias veces. Al retirar el peso se observa que la indicación no es '0', obteniendo valores valores alrededor y cercanos al cero. La función 'auto-tara' permite automatizar la activación de la función 'tara' cada vez que la indicación queda estable cerca del valor 0 de indicación en el instrumento (ver sección 1.13.4).

Para evitar taras accidentales, el instrumento dispone del parámetro '**Tara máxima**' ('MAX.t'). La activación de la función 'tara', ya sea de forma manual o automática, no se aplica si la indicación es superior al valor definido en este parámetro (ver sección 1.13.7).

El valor actual de la tara se puede visualizar desde la tecla frontal 'UP' (▲) activando la función 'Tare' en el menú 'Pulsador UP' (ver sección 1.13.15). También se puede resetear el valor de la tara desde este mismo menú.

1.12 Ejemplo de conexiones alternativas

1.12.1 Conexión con caja suma



Las 'cajas suma' disponen de electrónica interna que puede modificar la relación 'señal/peso' de la señal entregada al indicador. Consulte la documentación del fabricante de la caja suma.

En el ejemplo a continuación se asume que la 'caja suma' es utilizada simplemente como 'caja de conexión' y que las 4 células de carga son del mismo tipo.

Ejemplo : 4 células de carga con peso nominal de 100 Kg y sensibilidad 2 mV/V. Conectar las 4 células a la caja de conexiones. Conectar el indicador a la caja de conexiones mediante 4 o 6 hilos, según indique la caja de conexiones utilizada. Si utiliza 4 hilos, ver la sección 1.8.1 para conectar los cables de 'sense' no utilizados.

Configurar el instrumento según lo indicado en este manual, teniendo en cuenta que :

- la sensibilidad del sistema no varía (2 mV/V)
- el peso nominal del sistema es la suma de los pesos nominales (4 x 100 Kg = 400 Kg)

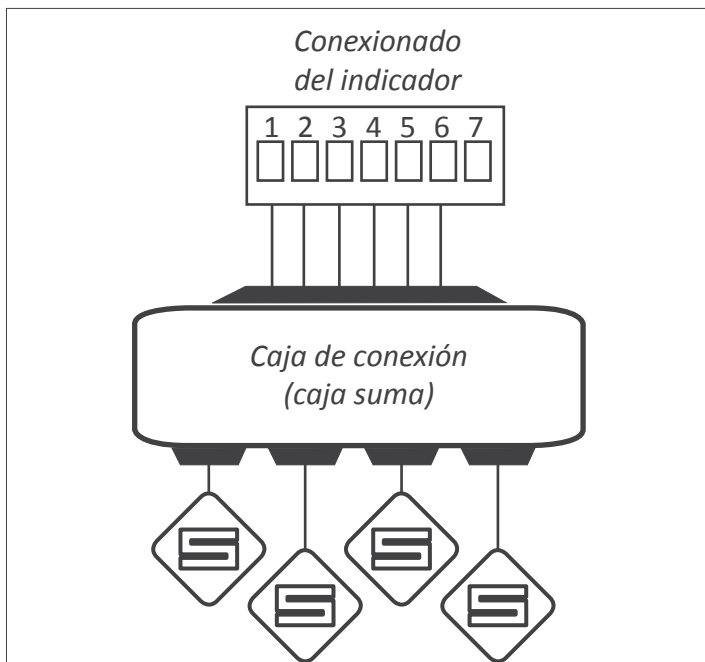


Figura 5 - Ejemplo de conexión de 4 células de carga a través de una 'caja suma' o 'caja de conexión'.

1.12.2 Conexión con 3 o 4 células

La utilización de 3 células es la forma óptima de repartir el peso en un plano, si bien lo habitual es trabajar con 4 células en sistemas con depósitos, tolvas y similares.

Al trabajar con múltiples células de carga, el conexionado óptimo es aquel que hace converger los cables de las células en una misma zona central, de forma que todas las células están a la misma 'distancia eléctrica' del indicador.

Utilizar el mismo tipo de célula de carga (por ejemplo células de carga con peso nominal de 100 Kg y sensibilidad 2 mV/V) y conectar los cables a la zona central según se indica a continuación. Configurar el instrumento según lo indicado en este manual, teniendo en cuenta que :

- la sensibilidad del sistema no varía (2 mV/V)
- el peso nominal del sistema es la suma de los pesos nominales (3 x 100 Kg = 300 Kg para 3 células o 4 x 100 Kg = 400 Kg para 4 células)
- los cables de 'sense' se llevan a la zona central junto con la Vexc, pero no se propagan a cada célula individual. Si no quiere utilizar los hilos de 'sense', ver la sección 1.8.1.

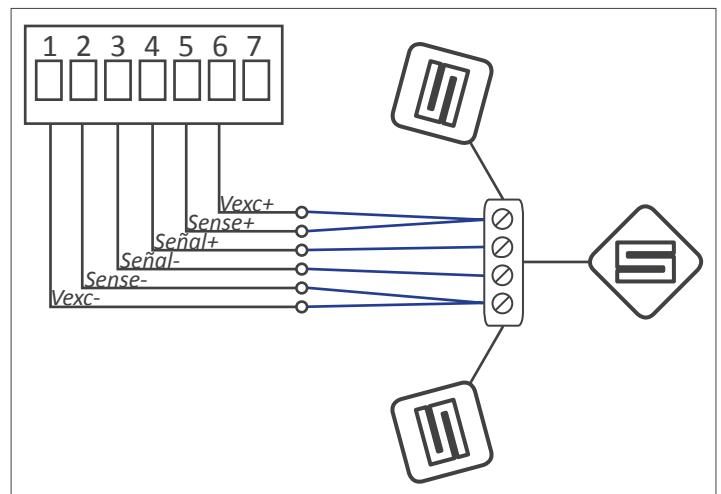


Figura 6 - Ejemplo de conexión de 3 células de carga.

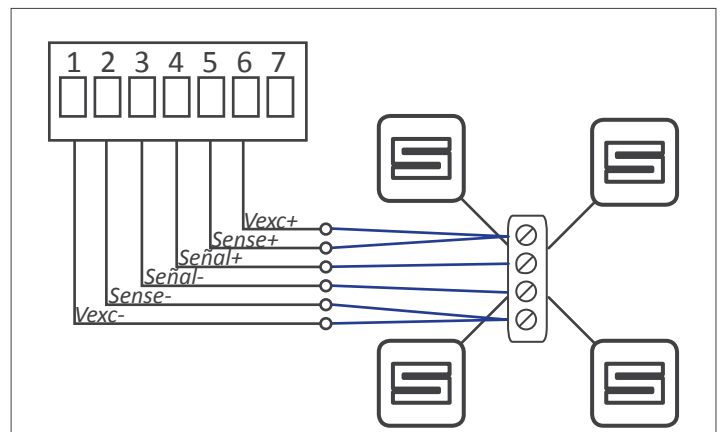


Figura 7 - Ejemplo de conexión de 4 células de carga.

1.13 Configuración

1.13.1 Operativa de menús

El instrumento dispone de dos menús accesibles al usuario :

‘Menú de configuración’ (tecla SQ) (■)

Menú de ‘Accesos rápidos’ (tecla UP) (▲)

Menú de configuración

El ‘menú de configuración’ permite adaptar el instrumento a las necesidades de cada aplicación. Pulsar durante 1 segundo la tecla SQ (■) para entrar en este menú. Su acceso puede ser bloqueado mediante la función ‘Password’ (‘PASS’). Durante la operación con el ‘menú de configuración’ el estado de las alarmas queda congelado en el mismo estado que tenían cuando se entró en el menú. Los módulos opcionales de salida quedan en estado de error pues no reciben información del estado del instrumento. Al salir del ‘menú de configuración’, se produce un reset del instrumento, una breve desactivación de las alarmas y módulos, y posteriormente recuperación de la funcionalidad.

Para una explicación detallada de los ‘menús de configuración’ ver las secciones siguientes y para una visión completa del ‘menú de configuración’ ver la sección 1.14.

Menú de ‘Accesos Rápidos’

El menú de ‘accesos rápidos’ es un menú configurable por el usuario, el cual permite, mediante una sola pulsación del teclado frontal, acceder de forma directa a las funciones más habituales. Pulsar la tecla UP (▲) para acceder a este menú.

Ver la sección 1.13.15 para una relación de las funciones asignables al menú de accesos rápidos. La función ‘Password’ (‘PASS’) no bloquea el acceso a este menú. Acceder y modificar datos desde el menú de ‘accesos rápidos’ no interfiere con el funcionamiento normal del equipo, no afecta a las alarmas ni a los módulos opcionales.

Operativa del teclado frontal en los menús

Tecla SQ (■) - pulsar la tecla SQ (■) durante 1 segundo da acceso al ‘menú de configuración’. Dentro del menú, la tecla SQ (■) hace la función de tecla ‘ENTER’. Permite acceder a la opción de menú seleccionado, y en los menús de entrada numérica, validar el número mostrado.

Tecla UP (▲) - la tecla UP (▲) da acceso al menú de ‘accesos rápidos’. Dentro de los menús, permite desplazarse secuencialmente por las diferentes opciones del menú. En los menús de entrada numérica permite modificar el valor del dígito aumentando su valor de 0,1,2,3,4,5,6,7,8,9.

Tecla LE (◀) - dentro de los menús, la tecla LE (◀) hace la función de la tecla ‘ESCAPE’. Permite salir del menú seleccio-

nado, y eventualmente, salir del árbol de menú para activar los cambios y volver a funcionamiento normal. En los menús de entrada numérica, pulsar LE (◀) permite desplazarse de un dígito a otro. La modificación del valor del dígito se realiza con la tecla UP (▲).

‘Rollback’ de menú

Tras 30 segundos sin interacción por parte del operario, el equipo sale automáticamente del menú activo y vuelve al modo de medida. Se pierden las modificaciones realizadas.

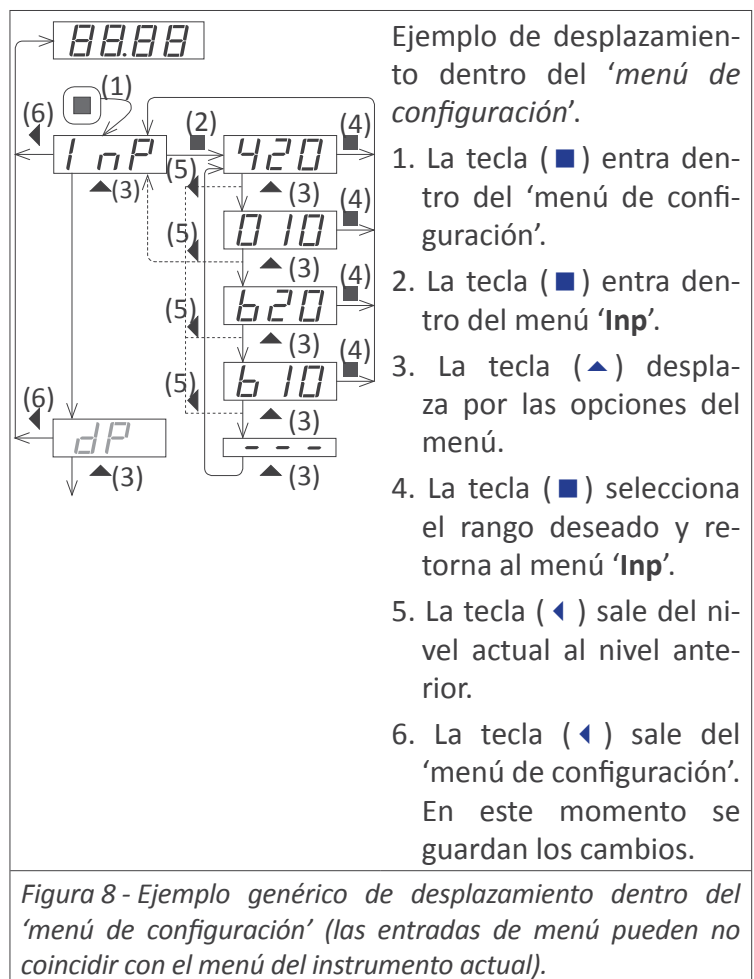


Figura 8 - Ejemplo genérico de desplazamiento dentro del ‘menú de configuración’ (las entradas de menú pueden no coincidir con el menú del instrumento actual).

1.13.2 Configuración inicial

Antes de empezar la configuración del instrumento, identificar en el datasheet de la célula los parámetros suministrados por el fabricante de la célula (ver Tabla 5). Si no se conocen estos parámetros, dejar los valores por defecto del instrumento.

Parámetros de la célula	Valor por defecto
Sensibilidad	2 mV/V
Peso nominal	1000 Kilos
Tensión de excitación	10 Vdc

Tabla 5 - Parámetros individuales de la célula de carga

Para medir con precisión la señal de célula de carga el instrumento necesita caracterizar correctamente la célula utilizada. El proceso de caracterización se compone de una primera parte teórica y de una segunda parte empírica. Finalmente, si se desea trabajar con acceso a los valores de peso bruto y de tara, asignar el 'cero de sistema' al instrumento.

Caracterización teórica de la célula

Los parámetros de caracterización teóricos se introducen en la sección '**Parámetros de la célula**' ('cELL').

- en el parámetro '**Punto decimal**' ('dP') ubicar el punto según la resolución que desee mostrar.
- en el parámetro '**Peso nominal**' ('LoAd') introducir el peso nominal de la célula. La entrada se muestra con la resolución configurada en el parámetro anterior.
- en el parámetro '**Sensibilidad**' ('MV.V') introducir el valor de la sensibilidad de la célula.
- en el parámetro '**Tensión de excitación**' ('V.EXc') seleccionar 5 o 10Vdc.

Ejemplo : célula de 1.95 mV/V con un valor nominal de 5 Kilos y alimentación a 5Vdc. Para leer en gramos con un decimal, configurar los siguientes parámetros teóricos :

Punto decimal : XXXXX.X

Sensibilidad : 1.95 mV/V

Peso nominal : 5000.0

Tensión de excitación : 5 Vdc

Una vez introducidos los datos teóricos de la célula, salir del menú de configuración. Realizar una tara, y colocar diferentes pesos para comprobar si el pesaje es correcto. Si es correcto realizar la asignación del 'cero de sistema'. Si la indicación no es correcta, realizar la caracterización empírica de la célula.

Caracterización empírica de la célula

La segunda parte de la caracterización de la célula de carga es un proceso empírico de corrección en campo, que detecta y corrige las desviaciones particulares de la célula.

En la caracterización empírica se realiza una corrección mediante un peso bajo y un peso alto. Para ello se necesita disponer de dos pesos, uno lo más pequeño posible (idealmente la célula sin peso) y otro lo más cercano posible al peso nominal. En ambos casos informaremos al instrumento del peso real colocado para que pueda corregir las desviaciones de la señal. Es necesario realizar las dos correcciones (alta y baja) para una correcta caracterización de la célula.

- corrección de peso bajo : colocar la célula sin peso o con el menor peso posible y acceder al menú '**Corrección de peso bajo**' ('F.Lo'). Pulsar la tecla SQ ('■'), introducir el valor del peso colocado y pulsar de nuevo SQ ('■'). El instrumento muestra una leve intermitencia y vuelve a la entrada de menú '**Corrección de peso bajo**' ('F.Lo').
- corrección de peso alto : colocar en la célula un peso cercano al peso nominal y acceder al menú '**Corrección de peso alto**' ('F.hI'). Al pulsar la tecla SQ ('■') introducir el valor del peso colocado y pulsar de nuevo SQ ('■'). El instrumento muestra una leve intermitencia y vuelve a la entrada de menú '**Corrección de peso alto**' ('F.hI').

Finalmente, una vez realizadas las correcciones, salir del menú de configuración. Realizar una tara, y colocar diferentes pesos para para confirmar que la medida de peso es correcta. Finalmente, asignar el 'cero de sistema'.

Asignación del 'cero de sistema'

La asignación del 'cero de sistema' asigna el peso actual en la célula al 'cero de sistema' del instrumento. Al acceder a los valores de 'peso bruto' y 'valor de la tara', los valores obtenidos están referenciados al 'cero de sistema'.

- asignación del 'cero de sistema' : colocar la célula sin peso o con el peso que se vaya a considerar como 'cero', y acceder al menú '**Cero de sistema**' ('S.ZEr'). Pulsar la tecla SQ ('■'). El instrumento muestra una intermitencia y vuelve a la entrada de menú '**Cero de sistema**' ('S.ZEr').



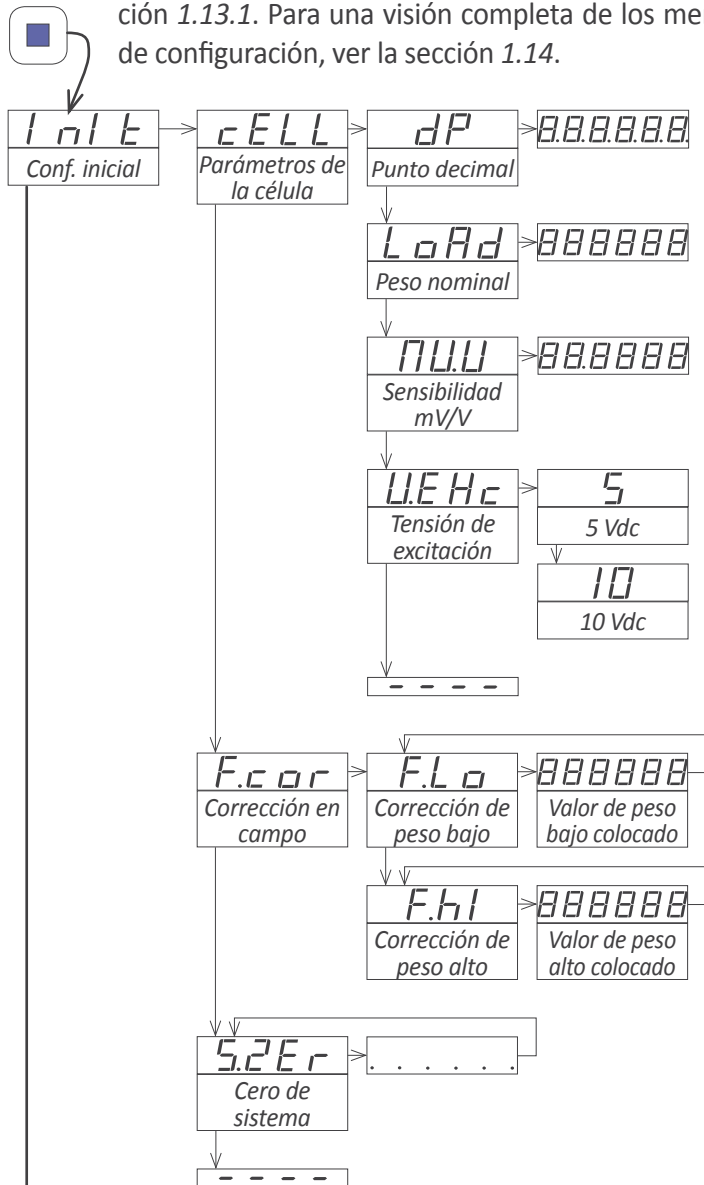
El proceso de caracterización empírica recalcula el valor del parámetro '**Sensibilidad mV/V**' ('MV.V'). Modificar manualmente el valor de este parámetro, modifica la caracterización de la célula. Puede prevenir la modificación accidental mediante la activación de la función '**password**' (ver sección 1.13.17).



Una vez la célula ha sido caracterizada y la indicación del instrumento es correcta, no es necesario acceder de nuevo a esta parte del menú de configuración. Si necesita escalar la indicación a unidades diferentes, puede utilizar la función '**Factor de escala**' ('Scl.F) en el menú de 'Configuración Avanzada' (ver sección 1.13.7).

1.13.3 Menú de configuración inicial

Pulsar 'SQ' (■) durante 1 segundo para acceder al 'Menú de Configuración'. Para una descripción de como desplazarse y operar en los menús, ver la sección 1.13.1. Para una visión completa de los menús de configuración, ver la sección 1.14.



En la configuración inicial del instrumento, primero configura la parte teórica de la célula en el menú '**Parámetros de la célula**' ('cELL') y posteriormente la parte empírica en el menú '**Corrección en campo**' ('F.cor'). Ver la sección 1.13.2 para más información.

- en el parámetro '**Punto decimal**' ('dP') posicionar el punto decimal para obtener la resolución deseada. Desplazar el punto decimal mediante la tecla 'LE' (◀). La posición del punto decimal servirá de formato para las indicaciones posteriores.

Ejemplo: para visualizar la lectura en 'Kilos' con décimas de kilo, posicionar el punto decimal en 'XXXXX.X' de forma que la indicación se expresará siempre con 1 decimal.

Cambiar la posición del punto decimal simplemente ilumina otra posición decimal, pero no modifica la escala de medida del instrumento.

- en el parámetro '**Sensibilidad mV/V**' ('MV.V') introducir el valor de la sensibilidad de la célula. Permite cualquier valor entre 0.0001 y 99.9999 mV/V. El valor por defecto es 2.0000 mV/V.
- en el parámetro '**Peso nominal**' ('LoAd') introducir el peso nominal de la célula. Permite cualquier valor entre 0 y 999999. El punto decimal está en la posición definida en el parámetro '**Punto Decimal**' ('dP') anterior. El valor por defecto es 1000.
- en el parámetro '**Tensión de excitación**' ('V.Exc') seleccionar la tensión con la que el instrumento alimenta a la célula. Permite '5 Vdc' y '10 Vdc'. El valor por defecto es 10 Vdc.

Ejemplo : para una célula de 5 Kilos, expresar 5000 para visualizar en gramos.

En el menú '**Corrección en campo**' ('F.cor') se encuentran las funciones par la caracterización empírica de la célula. Ver la sección 1.13.2 para más información de cada función.

- en el parámetro '**Corrección de peso bajo**' ('F.Lo') introducir el valor real para el peso actual de la célula. Se recomienda colocar un peso bajo en la célula, lo más próximo a 0. Pulsar la tecla SQ (■) para iniciar el proceso de corrección.
- en el parámetro '**Corrección de peso alto**' ('F.hI') introducir el valor real para el peso actual de la célula. Se recomienda colocar un peso alto en la célula, lo más próximo al peso nominal de la célula. Pulsar la tecla SQ (■) para iniciar el proceso de corrección.

En el menú '**Cero de sistema**' ('S.ZEr') se realiza la asignación del peso actual al 'cero de sistema' del instrumento. Los valores del peso bruto y de la tara serán relativos al peso asignado en este punto. Ver la sección 1.13.2 para más información.

1.13.4 Función 'auto-tara'

La función 'auto-tara' activa automáticamente la 'tara' cada vez que se retira el peso de la célula. La configuración de la función 'auto-tara' está formada por tres parámetros:

- Valor de activación : la función 'auto-tara' se activa cuando la indicación es inferior al valor de activación definido.
- Banda de estabilidad : la indicación debe ser estable y su variación no debe superar del número de cuentas definido en este parámetro.
- Tiempo de estabilidad : la indicación debe estar dentro de la banda de estabilidad durante el tiempo definido en este parámetro.

Cuando estos tres parámetros se cumplen (el sistema está 'sin peso' y es 'estable') la función 'auto-tara' activa automáticamente la tara.

Ejemplo : sistema de pesaje con indicación de 0.0 a 2500.0 Kilos. Al retirar el peso del sistema se observa que siempre queda un remanente de valor variable: 2.2 Kg, 3.1 Kg, -0,7 Kg, ... Este remanente variable está asociado a las propias imperfecciones de la célula. Se observa también que el tiempo que tarda en estabilizar la lectura es de 1 segundo aproximadamente. Una tara manual en cada descarga permite corregir este error. La función 'auto-tara' lo corrige automáticamente, configurando los siguientes parámetros :

- valor de activación = 5.0
- estabilidad = 1.0
- tiempo de espera = 2 segundos

Cuando la indicación es inferior a '5.0', el sistema de 'auto-tara' se activa, analizando la estabilidad de la señal. Cuando la indicación no varía más de ± 1.0 cuentas durante 2 segundos, se activa la tara.

La función 'auto-tara' se ve afectada por el parámetro '**Tara máxima**' ('MAX.t'). El instrumento impide la tara para valores de indicación superiores al valor configurado en '**Tara máxima**' ('MAX.t').

1.13.5 Factor de escala

La función '**Factor de escala**' ('ScL.F') permite aplicar un multiplicador fijo a la indicación del instrumento.

Ejemplo: disponemos de un sistema de pesaje que mide en kilogramos pero que hay que enviar a una región necesita medir en libras. La relación entre kilos y libras es $1 \text{ Kg} = 2,20462$ libras. Acceder al factor de escala y configurar el multiplicador a 220462 y el divisor a 100000. El instrumento queda configurado para indicar en 'libras'.

1.13.6 Función 'stock' de piezas

La función '**Stock de piezas**' ('Stck') permite el conteo de piezas pequeñas y numerosas en situaciones de inventario, recepción de mercancías, etc. El operador debe asignar un número de 'unidades' a un peso determinado, de forma que mientras el instrumento realiza la medida del peso de material, la indicación se muestra en número de 'unidades'.

Para configurar la función '**stock de piezas**' se necesita pesar una cantidad conocida de unidades (lote). La asignación se puede realizar desde el menú de configuración ('Configuración avanzada' \ 'Stock piezas') o desde el menú de accesos rápidos (tecla frontal 'UP' (▲)).

Ejemplo desde el menú de configuración: cargar 50 unidades en la célula, y comprobar que el instrumento marca el peso correctamente. Entrar al menú de configuración y en el parámetro 'Stock piezas' ('Stck') del menú de 'Configuración avanzada', configurar las 'unidades' del lote (50 unidades). Guardar el valor (tecla 'SQ' (■)) y salir del menú de configuración (tecla 'LE' (◀)) hasta salir del menú. El instrumento se reinicia y arranca marcando 50 unidades. Añadir unidades y observar como aumenta la indicación proporcionalmente.

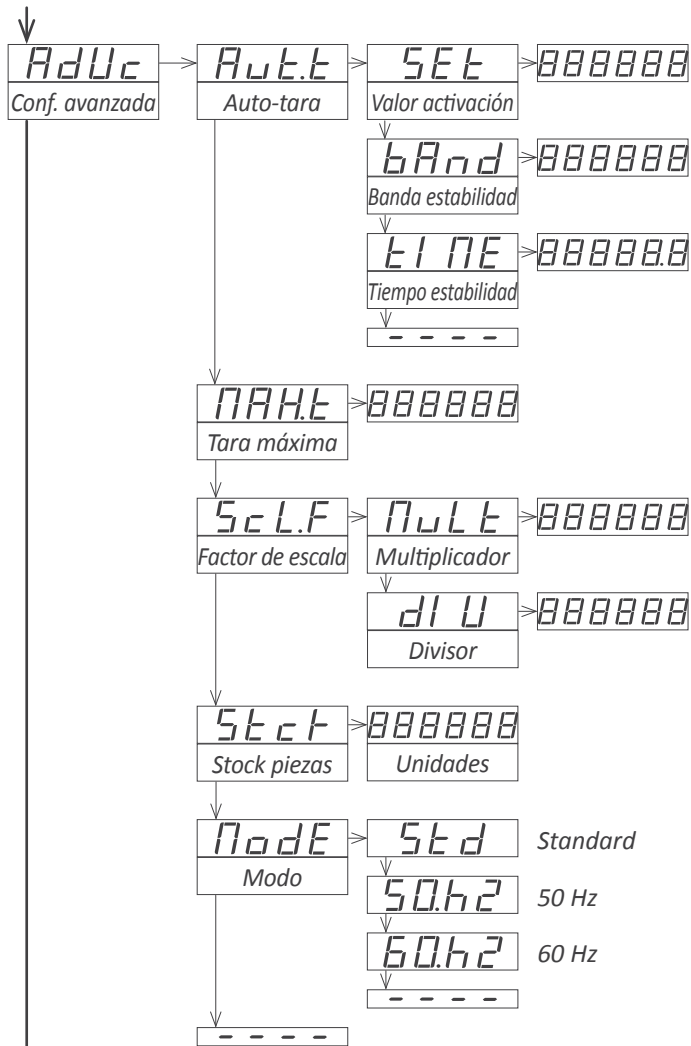
Ejemplo desde la tecla frontal 'UP' (▲): configurar en la tecla frontal 'UP' (▲) la función 'Stock piezas' (ver sección 1.13.13) y salir del menú de configuración. Cargar 50 unidades en la célula, y comprobar que el instrumento marca el peso correctamente. Acceder al parámetro 'Stock piezas' a través de la tecla frontal 'UP' (▲), y configurar las unidades del lote (50 unidades). Guardar el valor (tecla 'SQ' (■)) y salir del menú de accesos directos (tecla 'LE' (◀)). El instrumento marca 50 unidades. Añadir unidades y observar como aumenta la indicación proporcionalmente.

En ambos casos, la validación del parámetro 'Stock piezas' asigna el peso actual al valor de piezas configurado.

También se permite asignar la cantidad de piezas configurada ('Stock piezas') al peso actual, mediante pulsación de la tecla frontal 'LE' (◀) (ver sección 1.13.12) y/o mediante activación del terminal posterior 'EK' (ver sección 1.13.11).

Asignar el valor '0' al parámetro '**Stock de piezas**' ('Stck') para deshabilitar esta función.

1.13.7 Menú de configuración avanzada



En el menú **'Auto-tara'** (**'Aut.t'**) asignar los valores de activación y de estabilidad para la activación automática de la tara cuando se retira el peso de la célula. Ver la sección 1.13.4 para más información.

- en el parámetro **'Valor de activación'** (**'SEt'**) introducir el límite de actuación de la 'auto-tara'. La 'auto-tara' solo se activa para valores inferiores. Valor de 0 a 999999. El valor por defecto es 10.
- en el parámetro **'Banda de estabilidad'** (**'bAnd'**) introducir el número de cuentas permitidas para considerar a la indicación 'estable'. La 'auto-tara' solo se activa si la indicación varía dentro de la banda. Valor de 0 a 999999. El valor por defecto es 10.
- en el parámetro **'Tiempo de estabilidad'** (**'tIME'**) introducir el tiempo, en décimas de segundo, durante el cual la indicación debe permanecer estable (dentro de la banda de estabilidad). Valor de 0.0 a 99999.9. El valor por defecto es 0.0.

Valores de 0 en la banda de estabilidad y/o 0.0 en el tiempo de estabilidad, deshabilitan la función 'auto-tara'.

La tara automática se activa cuando la indicación es inferior al valor de activación, y su variación no supera las cuentas definidas en la banda de estabilidad durante el tiempo definido.

En el parámetro **'Tara máxima'** (**'MAX.t'**) introducir el valor máximo de indicación sobre el cual se permite realizar una tara. Ver la sección 1.13.4 para más información. Valor de 0 a 999999. El valor por defecto es 999999.

En el parámetro **'Factor de escala'** (**'ScL.F'**) introducir el valor del multiplicador y del divisor. Ver la sección 1.13.5 para más información. Valor de 0 a 999999. El valor por defecto es 1.

En el parámetro **'Stock piezas'** (**'Stck'**) introducir el valor del lote de piezas. Ver la sección 1.13.6 para más información. Valor de 0 a 999999. El valor por defecto es 0 (función deshabilitada).

En el parámetro **'Modo'** (**'ModE'**) seleccionar el modo de adquisición. Ver la sección 1.9.1 para más información. El valor por defecto es **'Standard'** (**'Std'**).

1.13.8 Alarmas

El instrumento dispone de 3 alarmas configurables de forma independiente, cada una de las cuales controla la activación de una salida tipo relé, transistor o control SSR. Estas salidas son opcionales (ver sección 2) y se instalan en los slots de ampliación habilitados en el interior del instrumento (ver sección 1.18). El estado de las tres alarmas se refleja en el display mediante tres leds marcados como '1', '2' y '3'.

• **Parámetros configurables**

Las alarmas permiten configurar varios parámetros, entre ellos los habituales puntos de set, histéresis y tipo de alarma de máxima (activación por indicación superior al punto de set) o mínima (activación por indicación inferior al punto de set) (ver Figura 9).

• **Retardos de activación y desactivación**

Cada alarma permite la configuración de dos retardos independientes, en la activación y en la desactivación de la alarma. Estos retardos afectan a la alarma en su conjunto, reflejándose el retardo tanto en el led frontal como en el estado del relé asociado.

• **Activación por estabilidad**

La activación de alarmas por estabilidad retarda la activación de la alarma hasta que la señal sea estable (ver Figura 10).

Aplicación : el llenado de un tanque con líquido se controla mediante el peso de una célula de carga. Al llegar a 5000 litros la alarma 1 se activa para cortar la bomba de llenado. Tras el paro, el líquido dentro del tanque sigue en movimiento y este movimiento se refleja en oscilaciones en el pesaje. La alarma 2 se configura 'por estabilidad' y se activa cuando el líquido del tanque está en reposo. En este momento se puede retirar el tanque sin peligro.

• **Segundo punto de set**

La asignación de un segundo punto de set permite la creación de 'ventanas de alarma'. La 'ventana de alarma' controla con una única salida relé, si la indicación se encuentra dentro o fuera de los márgenes definidos (ver Figura 11).

• **Relé invertido**

La activación de la función 'relé invertido' invierte el estado de activación del led y del relé asociado.

• **'Locked alarms'**

La activación de la función 'locked alarms' obliga a la interacción por parte del operador cuando se ha activado una alarma. Aunque la indicación retorne a niveles por debajo del punto de set, una vez que se ha activado, la alarma se mantiene activada, a la espera de que el operador la desbloquee mediante pulsación de la tecla frontal 'LE' (◀) o contacto posterior.

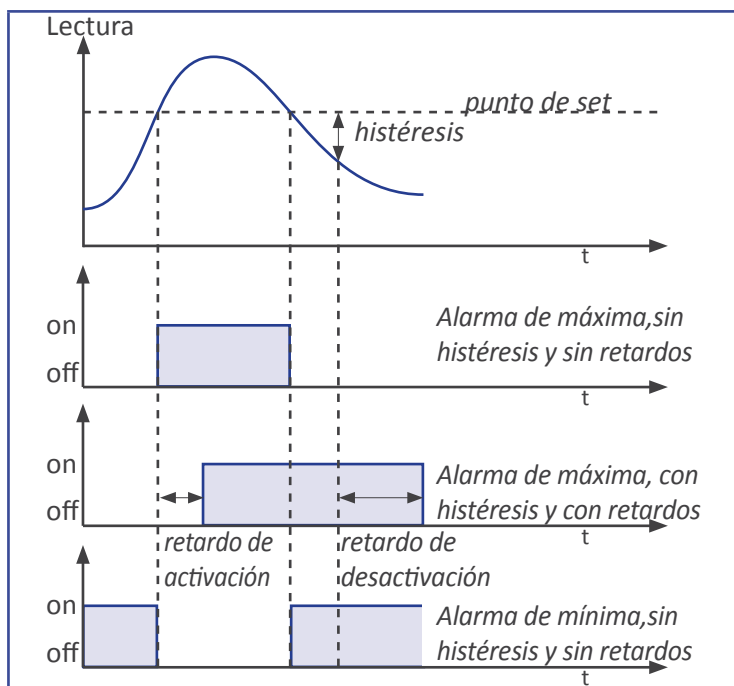


Figura 9 - Ejemplos de alarma con 1 setpoint

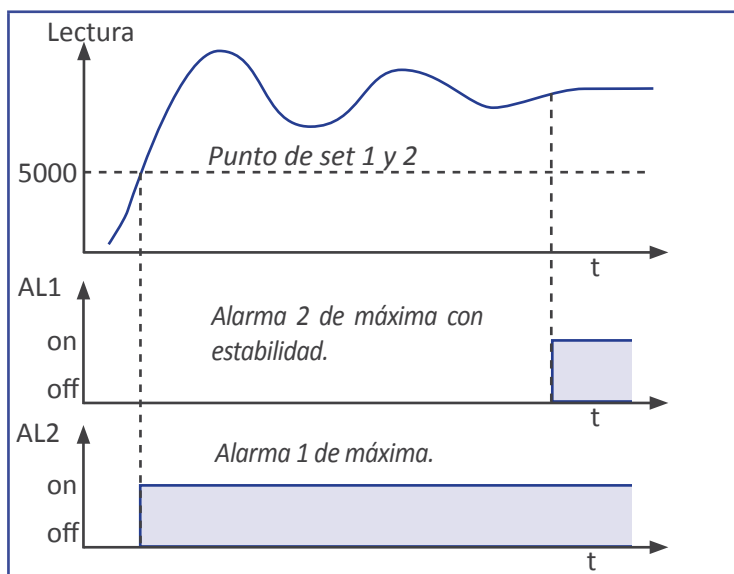


Figura 10 - Ejemplo de alarma por estabilidad

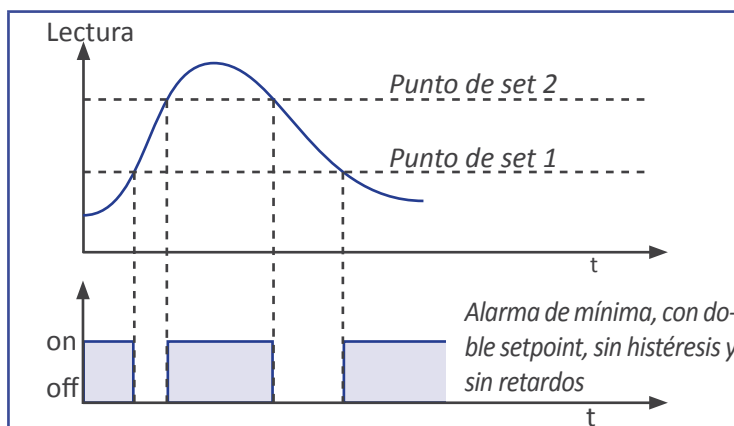
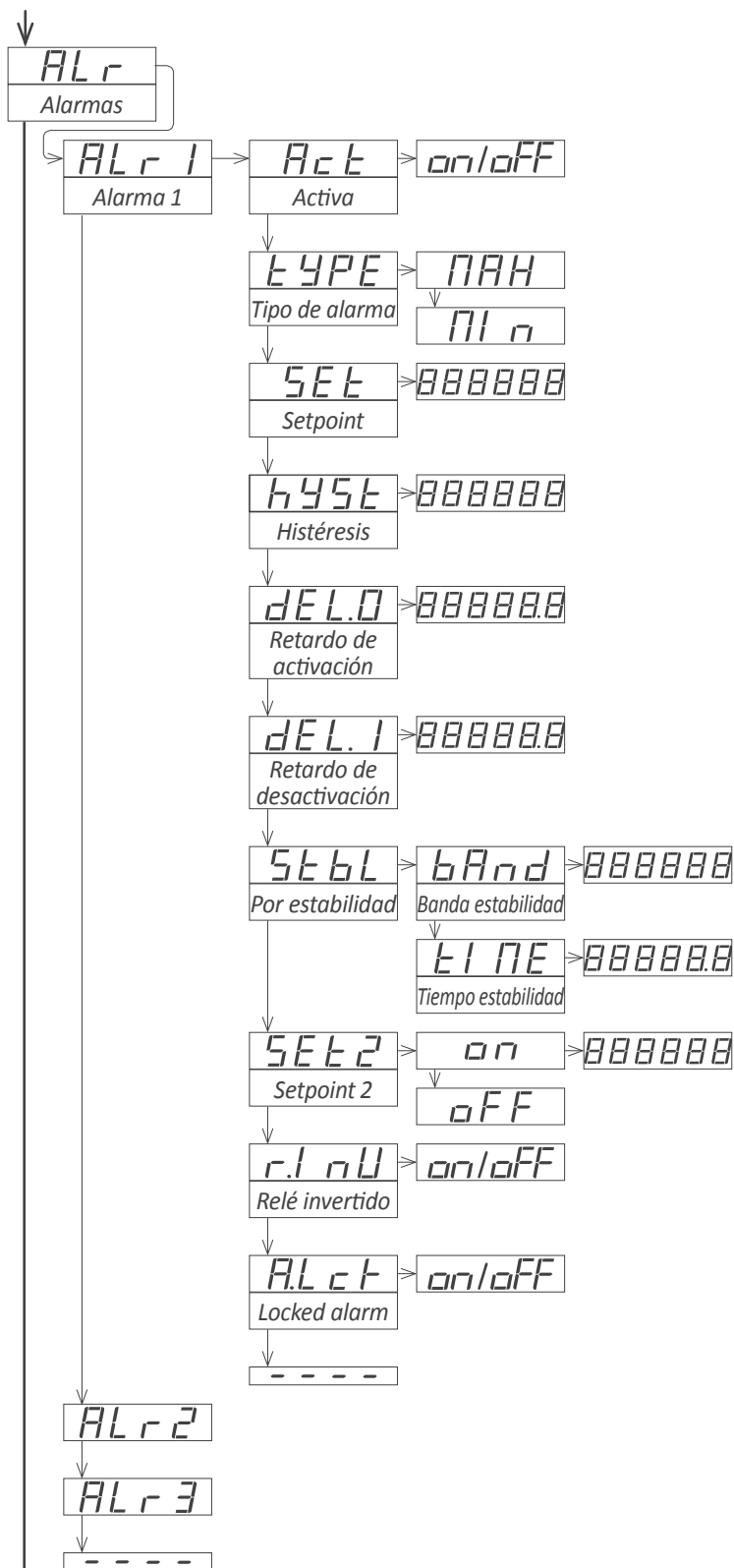


Figura 11 - Ejemplo de alarma con doble setpoint

1.13.9 Configuración de las alarmas



Las alarmas 1, 2 y 3 se configuran desde el menú 'ALr1', 'ALr2' o 'ALr3'. Ver la sección 1.13.8 para más información.

- seleccionar 'Activa' ('Act') a 'on'.
- en 'Tipo de alarma' ('Type') seleccionar alarma de máxima ('MAX') o de mínima ('MIN'). La alarma de máxima (o mínima) se activa por valor de display superior (o inferior) al valor de setpoint.
- en 'Setpoint' ('Set') asignar el punto de activación de la alarma. Valor accesible mediante 'Accesos Rápidos' (ver sección 1.13.13).
- asignar el valor de 'Histéresis' ('hySt'). La histéresis aplica al proceso de desactivación de la alarma. La alarma se desactiva una vez se ha superado el punto de set más el valor de histéresis. La histéresis evita conmutaciones repetitivas de la alarma en caso de señales fluctuantes alrededor del punto de set.
- en 'Retardo de activación' ('dEL.0') asignar el retardo a aplicar antes de activar la alarma. El retardo de activación empieza a contar una vez superado el punto de set. Valor de 0.0 a 99.9 décimas de segundos.
- en 'Retardo de desactivación' ('dEL.1') asignar el retardo a aplicar antes de desactivar la alarma. El retardo de desactivación empieza a contar una vez superado el punto de set más las cuentas de histéresis. Valor de 0.0 a 99.9 décimas de segundos.
- en 'Por estabilidad' ('StbL') configurar las condiciones para detectar la estabilidad de la señal y activar la alarma. Valores de la banda de estabilidad a '0' o tiempo de estabilidad a '0' desactivan el control de estabilidad de la alarma.
 - en el parámetro 'Banda de estabilidad' ('bAnd') introducir el número de cuentas que se permite variar a la indicación. Valor de 0 a 999999. El valor por defecto es 10.
 - en el parámetro 'Tiempo de estabilidad' ('tIME') introducir el tiempo, en décimas de segundo, durante el cual la indicación debe permanecer estable (dentro de la banda de estabilidad). Valor de 0.0 a 99999.9. El valor por defecto es 0.0.
- para trabajar con 'ventanas de alarma' activar 'Setpoint 2' ('Set2') a 'on' y asignar el valor del segundo punto de set. El segundo punto de set siempre tiene que ser mayor que el primer punto de set.
- el parámetro 'Relé invertido' ('r.Inv') a 'on' invierte la activación del relé. De aplicación en conexiones de seguridad que necesitan la activación del relé en caso de rotura del instrumento.
- el parámetro 'Locked alarm' ('A.Lck') a 'on' bloquea la desactivación de la alarma. La desactivación debe hacerse manualmente mediante pulsación de la tecla 'LE' (◀) (ver sección 1.13.12) o por control posterior (ver sección 1.13.11).

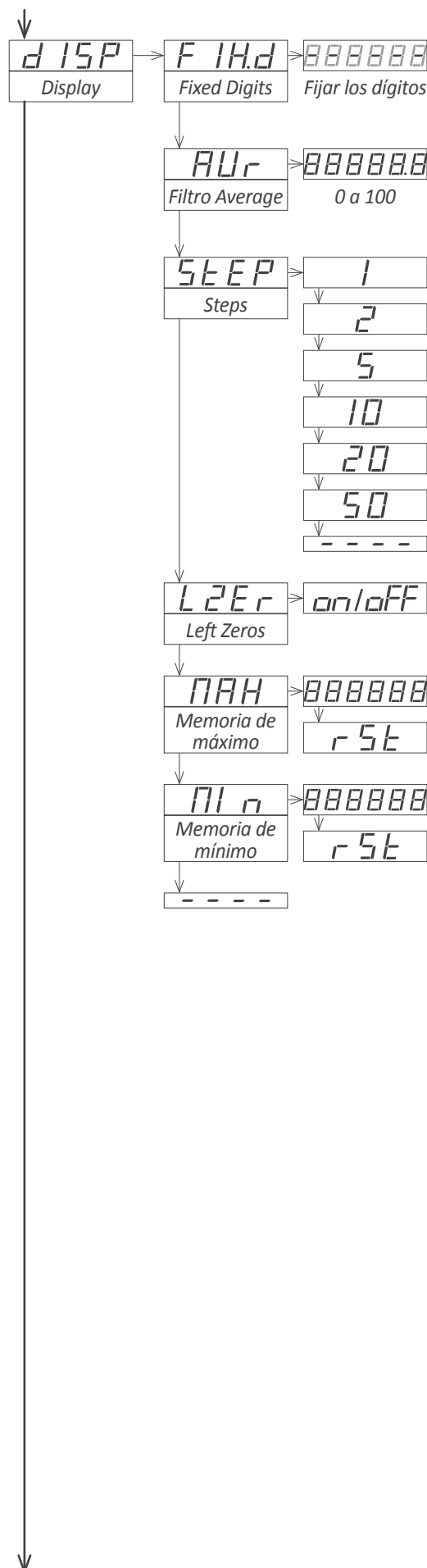
1.13.10 Filtros de display

El instrumento dispone de varias funciones para actuar sobre la lectura del instrumento y conseguir medidas más estables, con menos ruido y más adaptadas a cada necesidad. Estas funciones se agrupan bajo el menú 'Display' ('dISP') y son las siguientes:

- la función 'Fixed Digits' ('FIX.d') permite fijar cada dígito individual a un valor fijo. Típicamente, se fijan uno o más dígitos de la derecha a '0'. Para fijar un dígito es necesario fijar antes los dígitos a su derecha. El valor '-' indica que el dígito no está fijado.
- la función 'Filtro Average' ('AVr') aplica un filtro recursivo sobre el valor de la indicación, con el objetivo de reducir las oscilaciones debidas a señales ruidosas. Asignar la severidad del filtro entre '0' y '100'. La severidad del filtro aumenta con el valor asignado. Aumentar la severidad ralentiza la indicación. Valor '0' para deshabilitar el filtro.
- la función 'Steps' ('StEP') define el salto mínimo de indicación, de forma que la lectura se realiza en saltos de 1, 2, 5, 10, 20 o 50 cuentas.

Ejemplo: al seleccionar un step de 20 la indicación se modifica en saltos de 20 puntos ('1420', '1440', '1460', ...).

- la función 'Left Zero' ('LZEr') ilumina todos los ceros a la izquierda.
- la función 'Memoria de máximo' ('MAH') visualiza el valor máximo de indicación guardado en memoria. Para hacer un reset de esta memoria, seleccionar la entrada 'rSt'. El valor es accesible mediante la tecla 'UP' (▲) de 'Accesos Rápidos' (ver sección 1.13.13).
- la función 'Memoria de mínimo' ('MIn') visualiza el valor mínimo de indicación guardado en memoria. Para hacer un reset de esta memoria, seleccionar la entrada 'rSt'. Este valor es accesible mediante la tecla 'UP' (▲) de 'Accesos Rápidos' (ver sección 1.13.13).

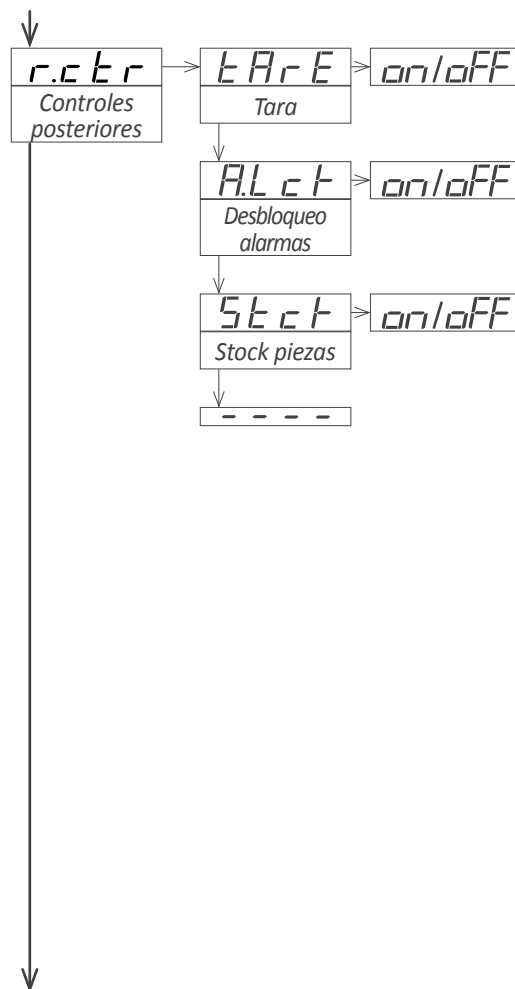


1.13.11 Controles posteriores

El instrumento dispone de una entrada digital tipo on/off en la parte posterior del instrumento, denominada 'EK' (ver sección 1.8). Al activar la entrada digital (mediante cortocircuito al terminal 'Vexc-'), se activan las funciones asignadas. Las funciones asignables son las siguientes :

- la función 'Tara' ('tArE') realiza la tara de la señal.
- la función 'Desbloqueo de alarmas' ('A.LcK') desbloquea las alarmas bloqueadas por la función 'Locked alarms' (ver sección 1.13.8).
- la función 'Stock piezas' ('Stck') asigna el peso actual a la cantidad de piezas definida en la función 'stock piezas' (ver sección 1.13.6).

En caso de habilitar múltiples funciones, la activación se produce secuencialmente en el orden indicado en el menú de configuración (primero la tara, después el desbloqueo de alarmas, etc).

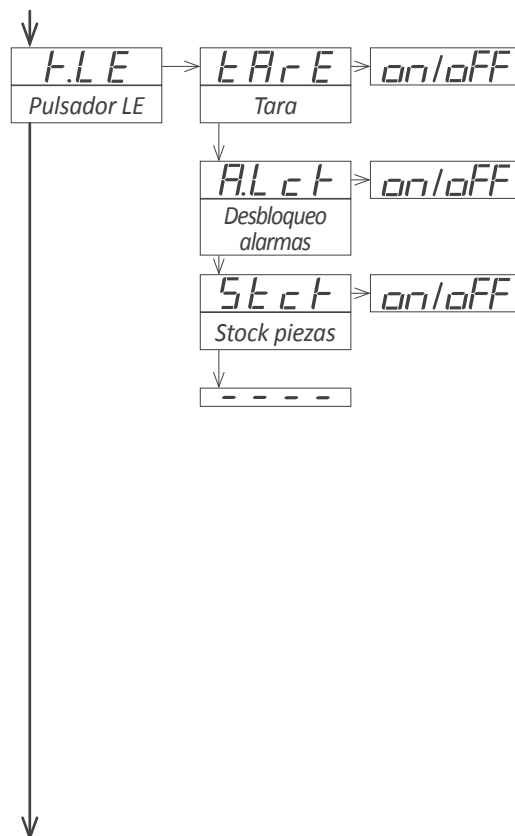


1.13.12 Pulsador 'LE' (◀) frontal

La tecla 'LE' (◀) del frontal del instrumento puede configurarse para activar determinadas funciones. Las funciones asignables son las siguientes :

- la función 'Tara' ('tArE') realiza la tara de la señal
- la función 'Desbloqueo de alarmas' ('A.LcK') desbloquea las alarmas bloqueadas por la función 'Locked alarms' (ver sección 1.13.8).
- la función 'Stock piezas' ('Stck') asigna el peso actual a la cantidad de piezas definida en la función 'stock piezas' (ver sección 1.13.6).

En caso de habilitar múltiples funciones, la activación se produce secuencialmente en el orden indicado en el menú de configuración (primero la tara, después el desbloqueo de alarmas, etc).



1.13.13 Accesos rápidos

El menú de 'accesos rápidos' es un menú configurable por el usuario, el cual permite, mediante una sola pulsación del teclado frontal, acceder de forma directa a las funciones más habituales. Una vez configuradas las funciones accesibles, pulsar la tecla 'UP' (▲) para acceder a este menú.

- el acceso a los setpoints de las alarmas desde la tecla 'UP' (▲) permite tanto su visualización como la modificación del valor.
- el acceso al valor del lote de 'stock de piezas' desde la tecla 'UP' (▲) permite tanto su visualización como la modificación del valor. Ver la sección 1.13.6 para más información respecto a la función 'stock de piezas'.
- los valores de 'peso bruto' y 'valor de la tara' son accesibles (ver sección 1.9.5). Para resetear el valor de la tara : visualizar el valor, pulsar la tecla 'UP' (▲), cuando aparezca el mensaje 'rSt' pulsar la tecla 'SQ' (■). El instrumento vuelve al menú de 'accesos rápidos', a la visualización del valor de la tara. Pulsar la tecla 'LE' (◀) para salir del menú.
- las funciones 'señal mV', 'tensión exc.' y 'corriente exc.' permiten acceder a los valores de la señal de entrada medida en mV, la tensión de excitación en Vdc medida entre los terminales 'sense+' y 'sense-', y la corriente en mA que está suministrando el equipo a la célula.

Estas tres funciones permiten disponer de un polímetro integrado en el instrumento, de utilidad en caso de problemas con la medida, ya que permiten confirmar si el instrumento está recibiendo la señal correctamente.

- el acceso a las memorias de máximo y de mínimo desde la tecla 'UP' (▲) permite la visualización del valor así como proceder a su reseteo. Para resetear el valor de una de las memorias: visualizar el valor, pulsar la tecla 'UP' (▲), cuando aparezca el mensaje 'rSt' pulsar la tecla 'SQ' (■). El instrumento vuelve al menú de 'accesos rápidos', a la visualización de la memoria actual. Pulsar la tecla 'LE' (◀) para salir del menú.

El menú de accesos rápidos no es afectado por la función password, lo cual permite tener el acceso al menú de configuración bloqueado mientras que el acceso a determinadas funciones necesarias por el operario siguen siendo accesibles a través del menú de accesos rápidos.

• Acceso super rápido

Si solo se configura una función en el menú de accesos rápidos, al pulsar la tecla 'UP' (▲) se muestra brevemente el nombre de la función y rápidamente accede al valor.

1.13.14 Función 'On power up'

El menú 'On power up' ('on.Pu') permite definir una serie de funciones a activar cuando el instrumento arranca por primera vez, después de una pérdida de alimentación.

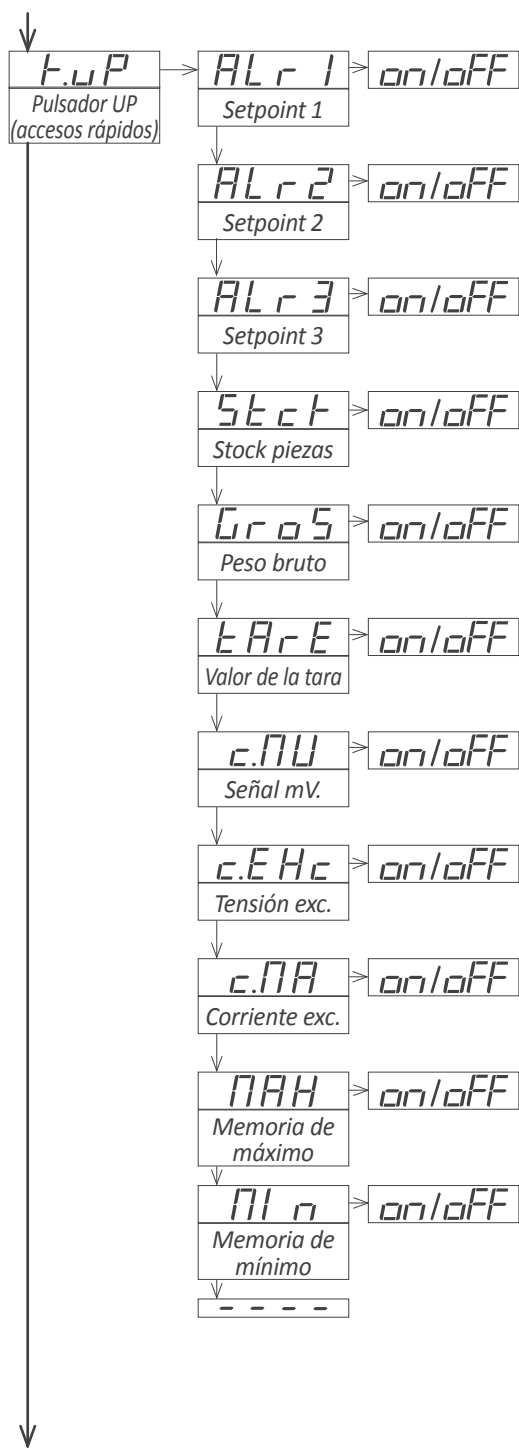
Las funciones asignables son un retardo en las funciones de medida y control del instrumento, y una tara de la medida.

Las funciones se activan solo en caso de arranque tras pérdida de alimentación, y no aplican en caso de arranque por cambio de configuración.

Retardar la función de medida y control permite dar tiempo a los elementos más lentos del sistema a que arranquen completamente antes de que el instrumento empiece a adquirir señal y controlar las salidas.

Durante el tiempo de espera, el display muestra todos los puntos decimales encendidos en modo intermitencia, las alarmas están según la configuración desactivadas, no se realiza ninguna gestión de la señal de entrada ni de comunicaciones. Pasado el tiempo configurado, el instrumento inicia su funcionamiento normal.

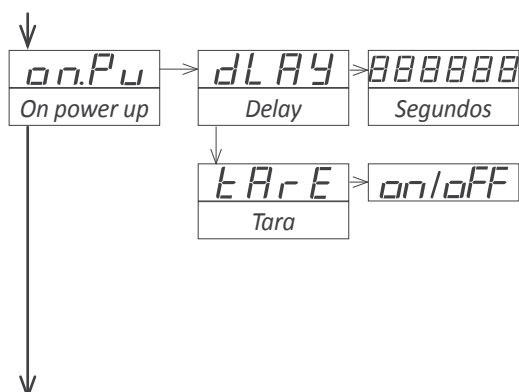
1.13.15 Configuración de los accesos rápidos



En la función '**Pulsador UP (accesos rápidos)**' ('K.uP') seleccionar los parámetros que serán accesibles a través del menú de 'accesos rápidos'. Seleccionar 'on' para activar. Ver la sección 1.13.13 para más información.

- el parámetro '**Setpoint 1**' ('ALr1') permite visualizar y modificar el punto de set de la alarma 1.
- el parámetro '**Setpoint 2**' ('ALr2') permite visualizar y modificar el punto de set de la alarma 2.
- el parámetro '**Setpoint 3**' ('ALr3') permite visualizar y modificar el punto de set de la alarma 3.
- la función '**Stock piezas**' ('Stck') permite visualizar y modificar la cantidad de piezas definida en la función 'stock piezas' (ver sección 1.13.6).
- el parámetro '**Peso bruto**' ('GroS') permite visualizar el peso bruto del sistema.
- el parámetro '**Valor de la tara**' ('tArE') permite visualizar el valor en cuentas de la tara actual.
- la función '**Señal mV**' ('c.MV') permite visualizar el valor actual de la señal de entrada, sin escalar. La indicación se ofrece en mV.
- la función '**Tensión exc.**' ('c.EXc') permite visualizar el valor actual de la tensión de excitación, medida entre los terminales 'sense+' y 'sense-'. La indicación se ofrece en Vdc.
- la función '**Corriente exc.**' ('c.MA') permite visualizar el valor actual de la corriente suministrada por el instrumento para excitar la célula. La indicación se ofrece en mA.
- la función '**Memoria de máximo**' ('MAX') o '**Memoria de mínimo**' ('MIN') permite visualizar y resetear la memoria de máximos o mínimos.

1.13.16 Configuración 'On power up'



El menú '**On power up**' ('on.Pu') asigna funciones al arranque del instrumento. Ver la sección 1.13.14 para más información.

- en el parámetro '**Delay**' ('dLAY') asignar el tiempo que el equipo espera antes de iniciar su funcionamiento normal. Tiempo entre 0 y 200 segundos.
- en el parámetro '**tara**' ('tArE') configurar a 'on' para activar una tara de la indicación en cada arranque.

1.13.17 Herramientas


En el menú **'Herramientas' ('tool')** se agrupan varias funciones del instrumento, con aplicaciones y usos diversos.

- El parámetro **'Password' ('PASS')** permite definir un código numérico de 6 dígitos para bloquear el acceso al 'menú de configuración'. Utilizar la función **'Password'** impide modificaciones en la configuración del equipo por parte de personal no autorizado. Para activar la función **'Password'** seleccionar **'on'** y entrar el código numérico.

El código numérico se solicitará al intentar acceder al 'menú de configuración' del instrumento (tecla 'SQ' (■)). Las funciones habilitadas en el menú de 'Accesos Rápidos' no están restringidas por la función **'Password'**.

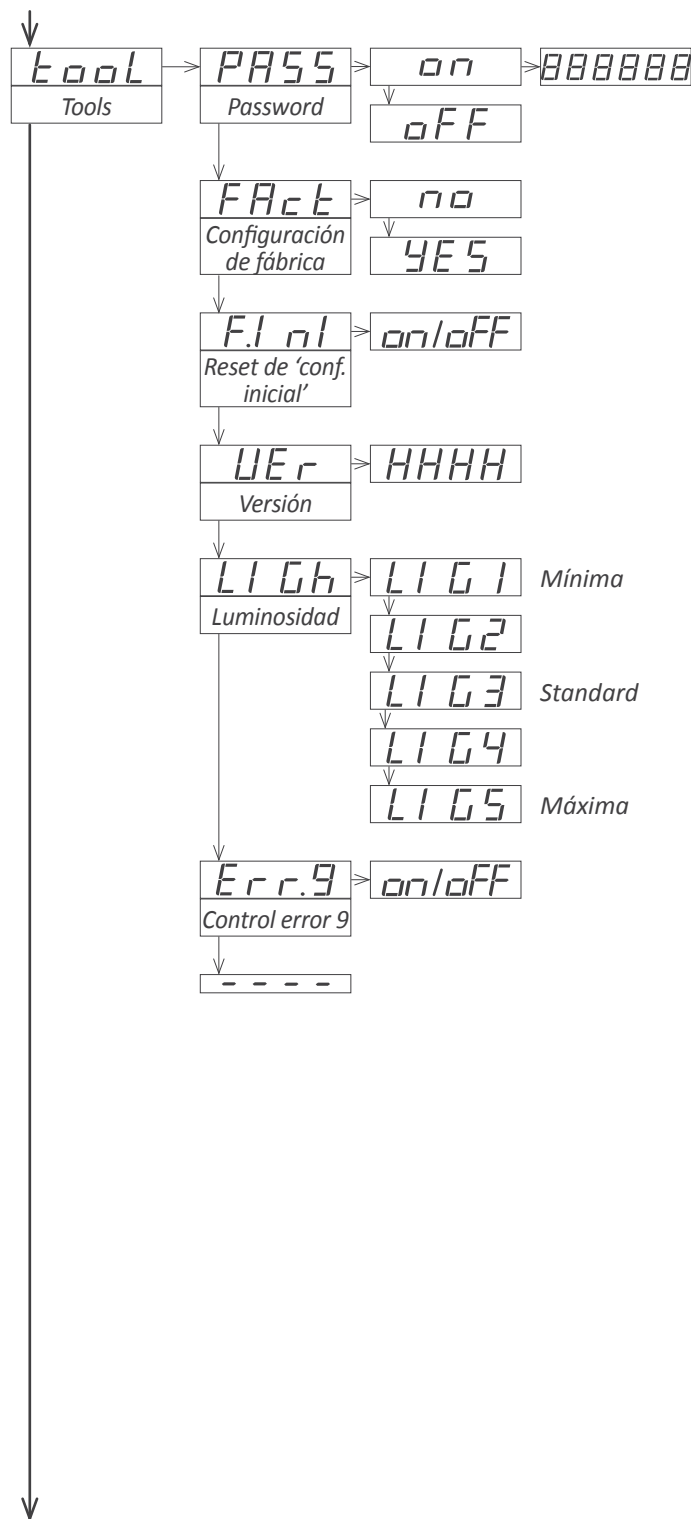
- En el menú **'Configuración de fábrica' ('FACT')** seleccionar **'yes'** para activar la configuración de fábrica del instrumento. (Ver la sección 1.15 para un listado de los valores de fábrica). No afecta a los parámetros de caracterización de la célula (menú **'Configuración inicial' ('Init')**) si el parámetro **'Reset de 'conf. inicial' ('F.Inl')** está en **'off'**.

- En el parámetro **'Reset de 'conf. inicial' ('F.Inl')** seleccionar **'on'** para incluir los parámetros de configuración inicial al activar la configuración de fábrica.



El retorno a valores de fábrica de los parámetros de configuración inicial afecta a los parámetros de caracterización de la célula. Para una correcta indicación es necesario volver a caracterizar la célula según lo indicado en la sección 1.13.2.

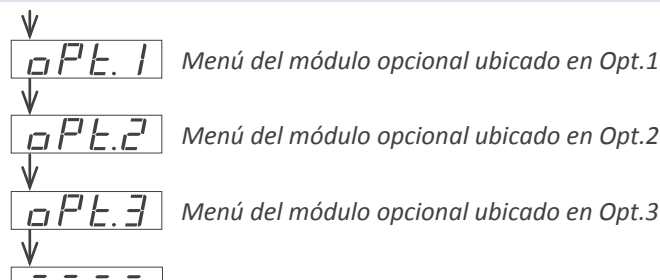
- El menú **'Versión' ('VER')** informa de la versión de firmware instalada en el equipo.
- El menú **'Luminosidad' ('LIGH')** permite seleccionar 5 niveles de intensidad luminosa para el display. Con esta función se puede adaptar el instrumento a entornos con mayor o menor oscuridad.
- El menú **'Control error 9' ('Err.9')** permite deshabilitar el mensaje de error 9 (ver sección 1.16). Este error se activa cuando no hay consumo de corriente por parte de la célula. Desactivar este error cuando la alimentación de la célula no es suministrada por el instrumento, como es el caso de cajas sumadoras y similares.



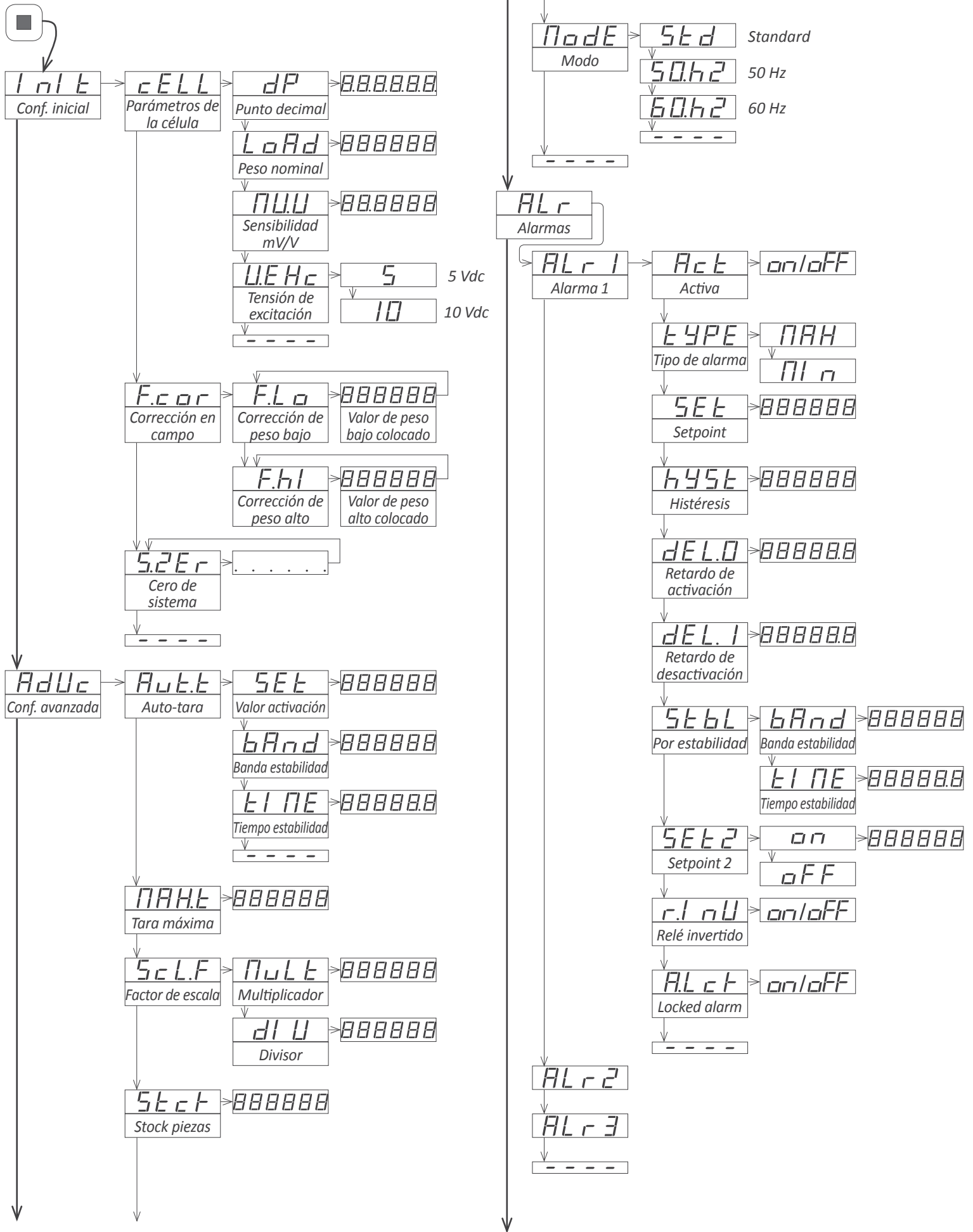
1.13.18 Acceso al menú de opciones

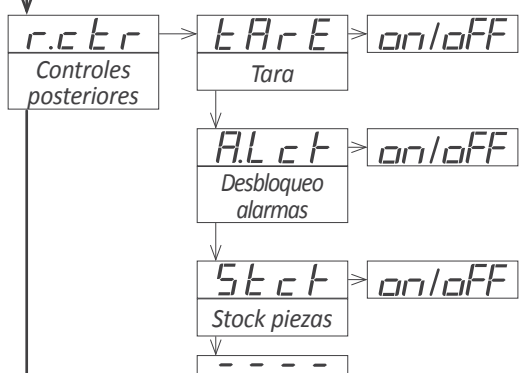
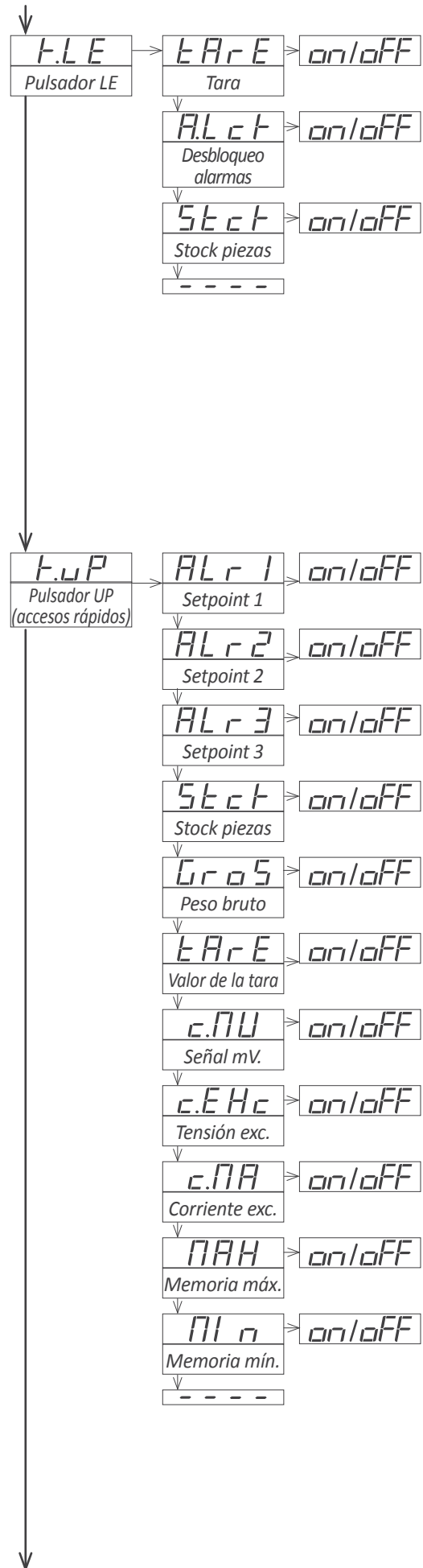
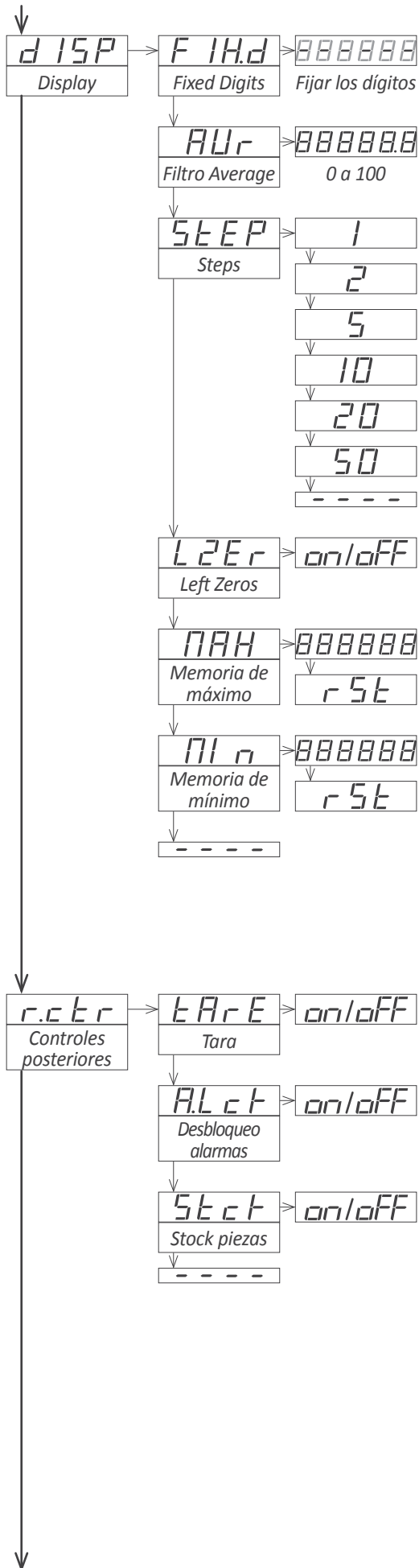
Los menús **'OPT.1'**, **'OPT.2'** y **'OPT.3'** dan acceso a los menús de configuración de los módulos instalados en los slots Opt.1, Opt.2 y Opt.3.

Ver la sección 2 para una relación de los diferentes módulos disponibles que se pueden instalar en cada slot. Los menú de configuración de cada módulo están descritos en el Manual de Usuario propio de cada módulo.

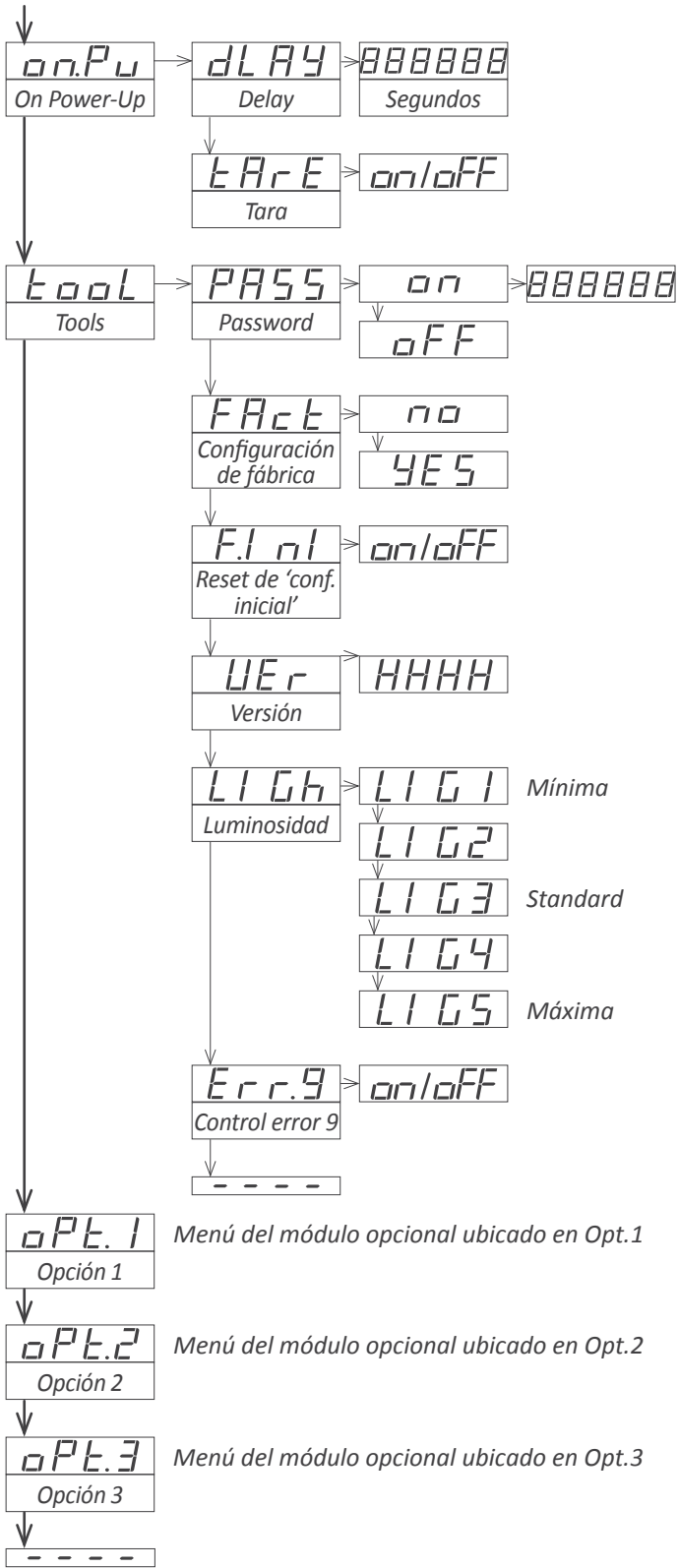


1.14 Menú de configuración completo





1.13 Menú de configuración completo (cont)



1.15 Configuración de fábrica

Configuración inicial (' Int')	
Parámetros de la célula (' cELL')	
Punto decimal (' dp')	sin punto (XXXXXX)
Sensibilidad mV/C (' MV.V')	2.0000
Peso nominal (' LoAd')	200000
Tensión de excitación (' V.Exc')	10 Vdc (' 10')
Configuración avanzada (' AdvC')	
Auto-tara (' Aut.t')	
Valor de activación (' SEt')	10
Banda de estabilidad (' bAnd')	0 (deshabilitado)
Tiempo de estabilidad (' tIME')	0.0 (deshabilitado)
Tara máxima (' MAX.t')	999999
Factor de escala (' Scl.F')	
Multiplicador (' MuLt')	1
Divisor (' dIV')	1
Stock piezas (' Stck')	0 (deshabilitado)
Modo (' ModE')	standard (' Std')
Alarmas 1,2 y 3 (' ALr.1' , ' ALr.2' , ' ALr.3')	
Activa (' Act')	off (deshabilitada)
Tipo (' tYPE')	de máxima (' MAX')
Setpoint (' SEt')	1000
Histéresis (' hYSt')	0 cuentas
Retardo de activación (' dEL.0')	0.0 segundos
Retardo de desactivación (' dEL.1')	0.0 segundos
Por estabilidad (' StbL')	
Banda de estabilidad (' bAnd')	10 cuentas
Tiempo de estabilidad (' tIME')	0.0 (deshabilitado)
Setpoint 2 (' SEt.2')	off (deshabilitado)
Relé invertido (' r.InV')	off
Locked alarms (' A.LcK')	off
Display (' DISP')	
Dígitos fijos (' FIX.d')	sin dígitos fijos ('-----')
Filtro average (' AVr')	0 (deshabilitado)
Steps (' StEP')	1
Ceros a la izquierda (' LZEr')	off
Memoria de máximo (' MAX')	-199999
Memoria de mínimo (' MIn')	999999
Controles posteriores (' r.ctr')	todo en 'off'
Pulsador LE (' K.LE')	
Tara	on
Desbloqueo de alarmas	off
Stock piezas	off
Pulsador UP (' K.uP')	
todo en 'off'	
On power-up	
Delay	0
Tara	off
Tools	
Password (' PASS')	off
Reset de conf. inicial (' F.Ini')	off
Luminosidad (' LIGH')	3
Control error 9 (' Err.9')	off

1.16 Mensajes y errores

Los mensajes de error son presentados en modo de intermitencia sobre el display.

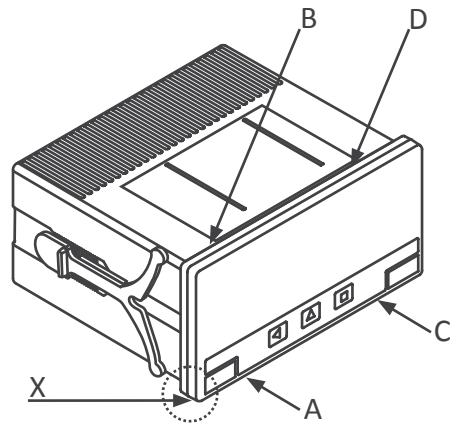
Mensajes y errores	
'd.udr' 'd.ovr'	underrange ('d.udr')/overrange ('d.ovr') de display. El display está saturado indicando el mínimo/máximo valor posible (-199999/999999).
'Err.0'	calibración incorrecta (pendiente vertical)
'Err.1'	password incorrecto.
'Err.2'	al entrar en un menú ' oPt.X' , no se reconoce el módulo instalado.
'Err.6'	en modo 'stock piezas', cuando la ausencia de peso en la medida no permite asignar las unidades al peso actual (ausencia de peso en la báscula).
'Err.8'	sobrecarga de corriente de la tensión de excitación.
'Err.9'	ausencia de célula, la tensión de excitación no detecta consumo.
'-----'	la indicación solicitada no está disponible (visualización de piezas con el modo 'stock piezas' inactivo).

Tabla 6 - Mensajes y códigos de error

1.17 Acceso al interior del equipo

Para acceder al interior del equipo utilice un destornillador plano para soltar las pestañas 'D', 'C', 'B' y 'A', en este orden. Retire el filtro frontal. Deslice el equipo al exterior de la caja.

Para reinsertar el equipo en la caja, asegúrese de que los módulos están correctamente conectados a los pins del display. Introduzca el conjunto en la caja, prestando atención al encaje en las guías. Una vez introducido el equipo, vuelva a colocar el filtro frontal, colocando primero la esquina 'X' y posteriormente clipando las pestañas 'A', 'B', 'C' y 'D' en este orden.



Riesgo de choque eléctrico. Retirar la tapa frontal da acceso a los circuitos internos del instrumento. Desconectar la señal de entrada y la alimentación para evitar choques eléctricos al operador. La operación debe ser llevada a cabo por personal cualificado.



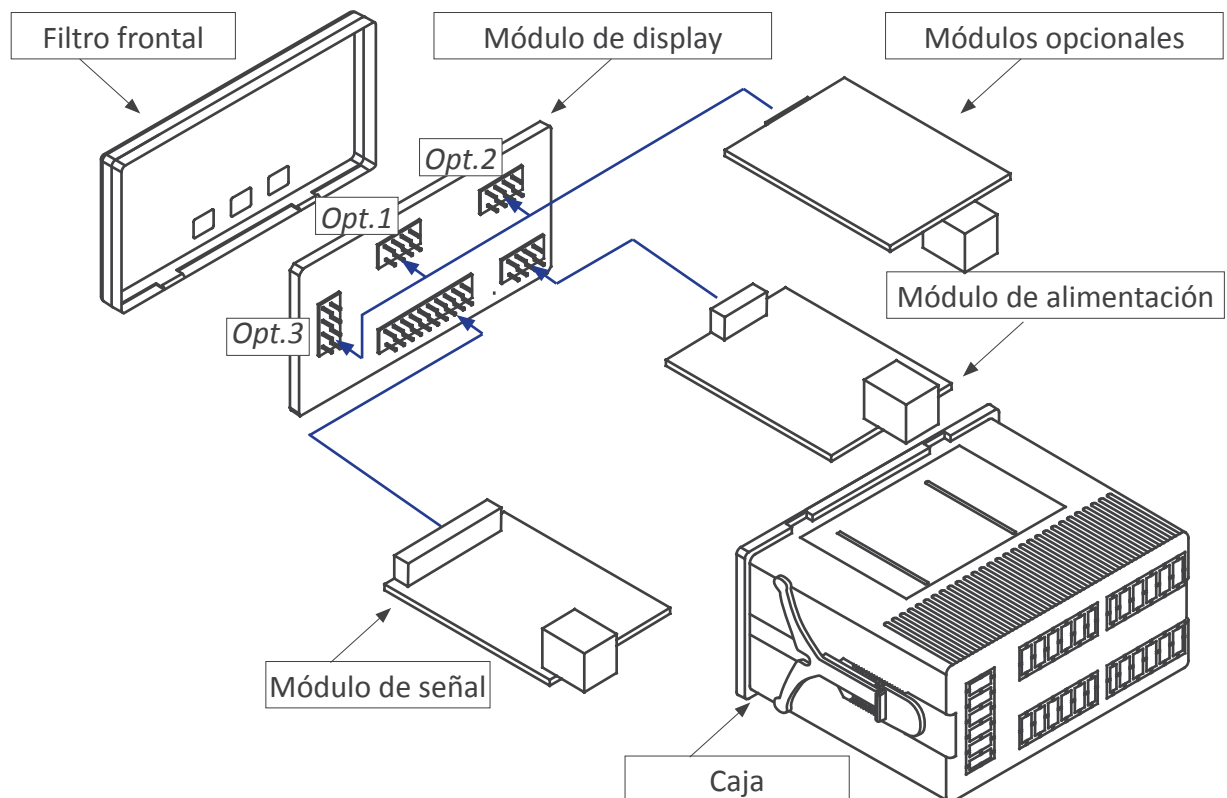
Respete las precauciones de manipulación para dispositivos sensibles a ESD (descarga electrostática)

1.18 Sistema modular

Los indicadores están diseñados de forma modular, permitiendo la sustitución, cambio o adición de cualquiera de los módulos que forman el equipo. A continuación se indica de forma gráfica la ubicación de cada módulo.

los opcionales disponibles.

Ver la sección 2 para una relación de los diferentes módu-



1.19 Precauciones de instalación



Riesgo de choque eléctrico. Los bornes del equipo pueden estar conectados a tensiones peligrosas.



Equipo protegido mediante aislamiento doble. No necesita toma de tierra.



El equipo es conforme a las normativas CE.

Este equipo ha sido diseñado y verificado conforme a la norma de seguridad 61010-1 para su utilización en entornos industriales.

La instalación de este equipo debe ser realizada por personal cualificado. Este manual contiene la información adecuada para la instalación del equipo. La utilización del equipo de forma no especificada por el fabricante puede dar lugar a que la protección del mismo se vea comprometida. Desconectar el equipo de la alimentación antes de realizar cualquier acción de mantenimiento y/o instalación. Consultar la documentación para información relativa a los símbolos de 'peligro'.

El instrumento está diseñado para su montaje en panel. Debe asegurarse una adecuada ventilación del instrumento. No exponer el instrumento a humedad excesiva. Mantener las condiciones de limpieza del instrumento utilizando un trapo húmedo y limpio y NO emplear productos abrasivos (disolventes, alcoholes, etc,...).

El equipo no dispone de interruptor general y entrará en funcionamiento tan pronto se conecte la alimentación del mismo. El equipo no dispone de fusible de protección el cual debe ser añadido en el momento de la instalación.

Se recomienda ubicar el instrumento apartado de elementos generadores de ruidos eléctricos o campos magnéticos, (relés de potencia, motores eléctricos, variadores de velocidad, etc). Se recomienda no instalar en los mismos conductos cables de señal y/o control junto con cables de potencia (alimentación, control de motores, electroválvulas, ...).

Antes de proceder al conexionado de la alimentación verificar que el nivel de tensión disponible coincide con el indicado en la etiqueta del instrumento.

En caso de incendio desconectar el equipo de la alimentación, dar la alarma de acuerdo a las normas locales, desconectar los equipos de aire acondicionado, atacar el fuego con nieve carbónica, nunca con agua.

1.20 Garantía

Este equipo está garantizado contra todo defecto de fabricación por un período de 24 MESES a partir de la fecha de envío. Esta garantía no aplica en caso de uso indebido, accidente o manipulación por personal no autorizado. En caso de mal funcionamiento gestione con el suministrador del equipo el envío para su revisión. Dentro del período de garantía, y previo examen por parte del fabricante, se reparará o reemplazará la unidad que resulte defectuosa. El alcance de la garantía está limitado a la reparación del equipo, no siendo el fabricante responsable de daños, perjuicios o gastos adicionales.

1.21 Declaración de conformidad CE

Fabricante PCE INSTRUMENTS

Productos PCE-DPD-F1 & PCE-DPD-F2

El fabricante declara que los instrumentos mencionados son conformes a las directivas y normas indicadas a continuación

Directiva de compatibilidad electromagnética 2014/30/EU

Directiva de baja tensión 2014/35/EU

Directiva ROHS 2011/65/EU

Norma de seguridad EN-61010-1

Equipo Fijo
Permanentemente conectado
Grado de contaminación 1 y 2 (sin condensación)
Aislamiento Doble

Norma de compatibilidad electromagnética EN-61326-1

Entorno EM Industrial

Niveles de inmunidad

EN-61000-4-2	Por contacto ± 4 KV	Aptitud B
	En el aire ± 8 KV	Aptitud B

EN-61000-4-3		Aptitud A
--------------	--	-----------

**utilizar cable apantallado para las líneas de señal y alimentación para asegurar la conformidad con la norma.*

EN-61000-4-4	Sobre alimentación en AC: ± 2 KV	Aptitud B
	Sobre alimentación en DC: ± 2 KV	Aptitud B
	Sobre señal : ± 1 KV	Aptitud B

EN-61000-4-5	Entre línea y línea de alimentación AC ± 1 KV	Aptitud A
	Entre línea y línea de alimentación DC ± 0.5 KV	Aptitud A

EN-61000-4-6		Aptitud A
--------------	--	-----------

**mantener las líneas de señal y control inferiores a 3 metros para asegurar la conformidad con la norma.*

EN-61000-4-8	30 A/m a 50/60 Hz	Aptitud A
--------------	-------------------	-----------

EN-61000-4-11	0 % 1 ciclo	Aptitud A
	40 % 10 ciclos	Aptitud A
	70 % 25 ciclos	Aptitud B
	0 % 250 ciclos	Aptitud B

Niveles de emisión

CISPR 11	Instrumento Clase A, Grupo 1	Aptitud A
----------	------------------------------	-----------



Conforme a lo indicado en la directiva 2012/19/EU, los aparatos electrónicos deben ser reciclados de forma selectiva y controlada al finalizar la vida útil del mismo.

2. Módulos de salida y control

2.1 Módulo PCE-DPD/R

El módulo R ofrece 1 salida relé, para instalar en indicadores, hasta un máximo de 3 salidas relé en un mismo indicador.

Configuración desde el teclado frontal, a través del menú de alarmas propio de cada instrumento. Para más información consultar la sección de 'alarmas' del manual de usuario.

Relé de 3 contactos (Común, Normalmente cerrado, Normalmente abierto) con tensión de hasta 250V @8A.

El módulo R se puede suministrar incorporado a un instrumento o por separado ya que su instalación no requiere de soldadura ni configuración especial.

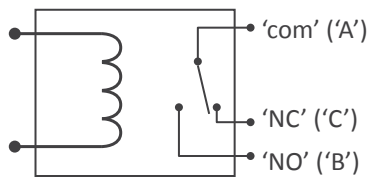
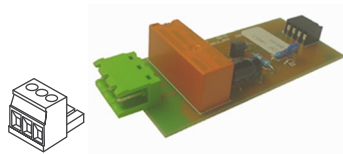
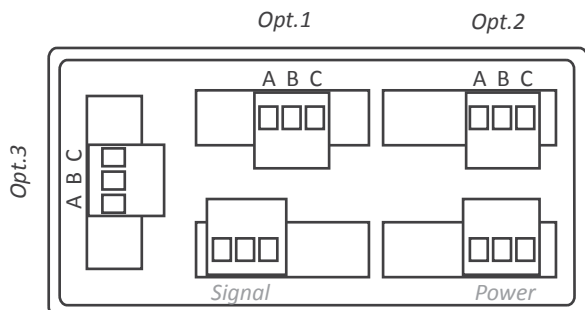


Figura 12 - Detalle del módulo 'R' y esquema interno

Tipo de relé	3 contactos (Com, NO, NC)
Corriente máxima	8 A (carga resistiva)
Voltaje	250 Vac de forma continua
Aislamiento	3500 Veff
Tipo de terminal	borna enchufable de tornillo, paso 5.08 mm
Ubicaciones permitidas	Opt.1, Opt.2, Opt.3



A	Común
B	NO (Normally Open)
C	NC (Normally Closed)

Figura 13 - Conexionado de la salida relé 'R'

2.2 Módulo PCE-DPD/T

El módulo T ofrece 1 salida transistor, para instalar en indicadores, hasta un máximo de 3 salidas transistor en un mismo indicador.

Configuración desde el teclado frontal, a través del menú de alarmas propio de cada instrumento. Para más información consultar la sección de 'alarmas' del manual de usuario.

Salida optoaislada, de 2 terminales, con tensión de hasta 35V @50mA.

El módulo T se puede suministrar incorporado a un instrumento o por separado ya que su instalación no requiere de soldadura ni configuración especial.

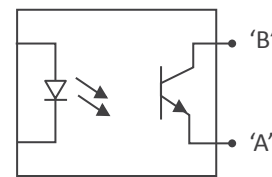
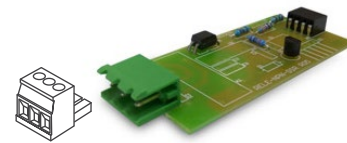
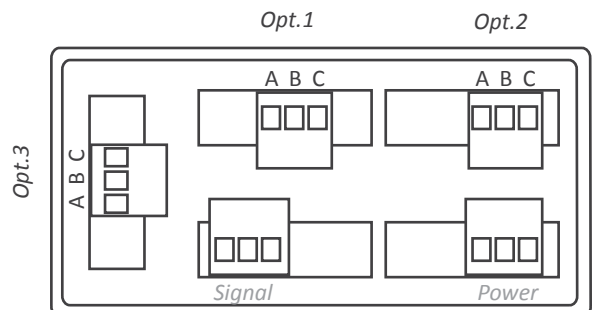


Figura 14 - Detalle del módulo 'T' y esquema interno

Tipo de salida	transistor
Tensión máxima	35 Vdc
Corriente máxima	50 mA
Aislamiento	3500 Veff
Tipo de terminal	borna enchufable de tornillo, paso 5.08 mm
Ubicaciones permitidas	Opt.1, Opt.2, Opt.3



A	Emisor
B	Colector
C	No conectado

Figura 15 - Conexionado de la salida transistor 'T'

2.3 Módulo PCE-DPD/SSR

El módulo SSR ofrece 1 salida para control de relés SSR, para instalar en indicadores, hasta un máximo de 3 salidas SSR en un mismo indicador.

Configuración desde el teclado frontal, a través del menú de alarmas propio de cada instrumento. Para más información consultar la sección de 'alarmas' del manual de usuario.

Salida de 2 terminales, con tensión de +15V @45mA.

El módulo SSR se puede suministrar incorporado a un instrumento o por separado ya que su instalación no requiere de soldadura ni configuración especial.

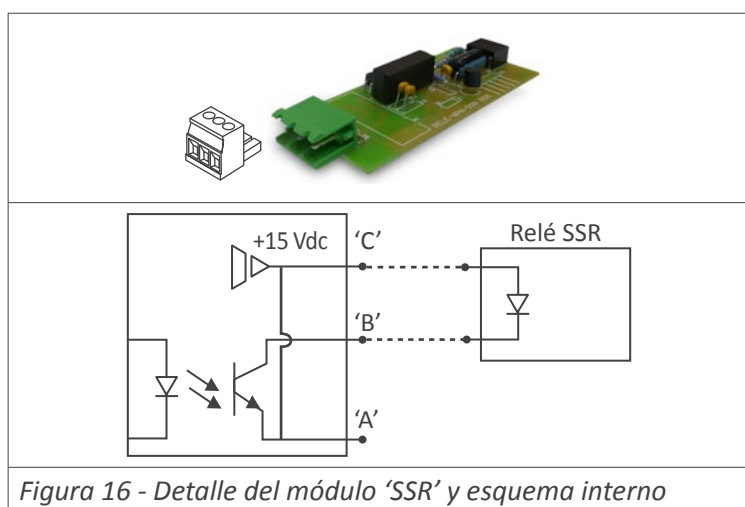


Figura 16 - Detalle del módulo 'SSR' y esquema interno

Tipo de salida	para control de relé SSR
Tensión de salida	15 Vdc
Corriente máxima	45 mA
Aislamiento	1000 Vdc
Tipo de terminal	borna enchufable de tornillo, paso 5.08 mm
Ubicaciones permitidas	Opt.1, Opt.2, Opt.3

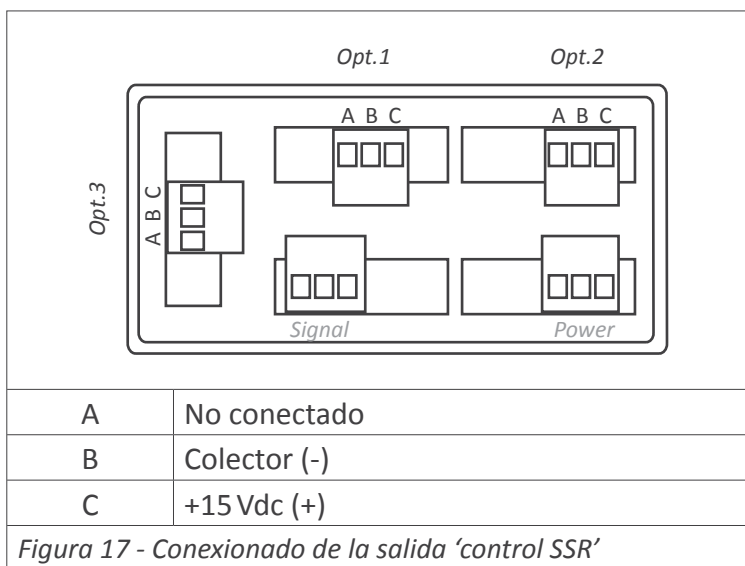


Figura 17 - Conexionado de la salida 'control SSR'

2.4 Módulo PCE-DPD/AV

El módulo AV ofrece 1 salida analógica aislada configurable a 0/10 Vdc y 4/20 mA, para instalar en indicadores, hasta un máximo de 3 salidas analógicas en un mismo indicador.

La señal de salida es completamente escalable, tanto en pendiente positiva como negativa, y es proporcional a la indicación del instrumento.

La salida mA puede configurarse en modo activo (el módulo provee la alimentación del bucle de corriente) o pasivo (la alimentación del bucle de corriente es externa al equipo).

La configuración se realiza desde el teclado frontal del instrumento, a través de las entradas de menú 'Opt.1', 'Opt.2' u 'Opt.3', en función del slot en la que el módulo está instalado. El módulo PCE-DPD/AV se puede suministrar incorporado a un instrumento o por separado ya que su instalación no requiere de soldadura ni configuración especial.

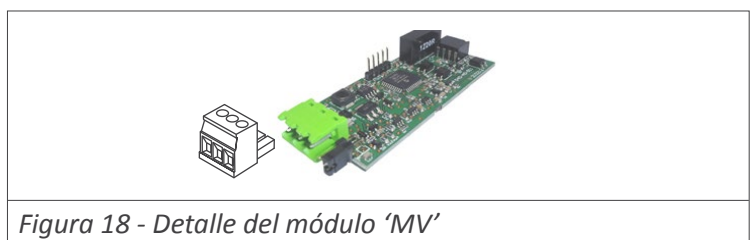


Figura 18 - Detalle del módulo 'MV'

Rangos de salida	4/20mA, 0/10Vdc (activa y pasiva)
Precisión	0.1% FS
Aislamiento	1000 Vdc
Tipo de terminal	borna enchufable de tornillo, paso 5.08 mm
Ubicaciones permitidas	Opt.1, Opt.2, Opt.3

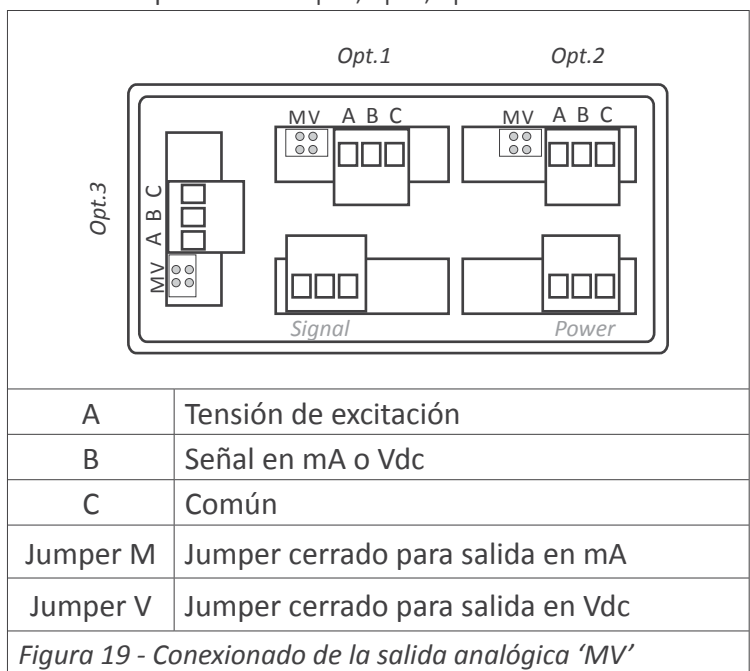


Figura 19 - Conexionado de la salida analógica 'MV'

2.5 Módulo PCE-DPD/MB

El módulo MB ofrece una salida serie RS-485 aislada, en protocolo MODBUS RTU, para instalar en indicadores.

El módulo implementa la función 4 (*Read Input Registers*) de MODBUS RTU para acceso a los registros del instrumento (valores de lectura, estado de las alarmas, memorias de máximo y mínimo, etc).

La configuración se realiza desde el teclado frontal del instrumento, a través de las entradas de menú 'Opt.1', 'Opt.2' u 'Opt.3', en función del slot en la que el módulo está instalado.

El módulo MB se puede suministrar incorporado a un instrumento o por separado ya que su instalación no requiere de soldadura ni configuración especial.

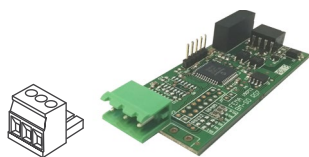


Figura 20 - Detalle del módulo de comunicaciones Modbus RTU

Protocolo	Modbus RTU
Tipo de bus	RS-485, hasta 57.6 Kbps
Aislamiento	1000 Vdc
Tipo de terminal	borna enchufable de tornillo, paso 5.08 mm
Ubicaciones permitidas	Opt.1, Opt.2, Opt.3

2.6 Módulo PCE-DPD/485

El módulo 485 ofrece una salida serie RS-485 aislada, en protocolo ASCII propietario, para instalar en indicadores.

El protocolo implementa una estructura MASTER / SLAVE, direccionable, con hasta 31 módulos SLAVE. En modo SLAVE, permite el acceso a los valores de indicación, estado de las alarmas, memorias de máximo y mínimo, etc.

Permite la retransmisión de la indicación a indicadores remotos con entrada RS485

La configuración se realiza desde el teclado frontal del instrumento, a través de las entradas de menú 'Opt.1', 'Opt.2' u 'Opt.3', en función del slot en la que el módulo está instalado.

El módulo 485 se puede suministrar incorporado a un instrumento o por separado ya que su instalación no requiere de soldadura ni configuración especial.

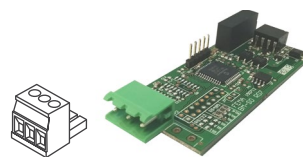
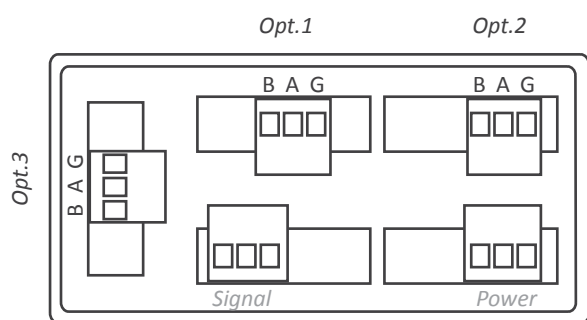


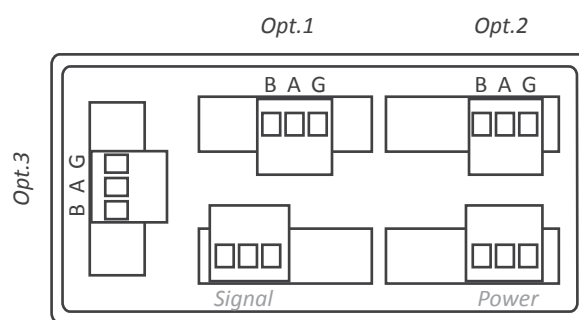
Figura 22 - Detalle del módulo de comunicaciones RS-485

Protocolo	ASCII
Tipo de bus	RS-485, hasta 57.6 Kbps
Aislamiento	1000 Vdc
Tipo de terminal	borna enchufable de tornillo, paso 5.08 mm
Ubicaciones permitidas	Opt.1, Opt.2, Opt.3



B	Señal B del bus RS-485
A	Señal A del bus RS-485
G	GND

Figura 21 - Conexión de la salida Modbus RTU



B	Señal B del bus RS-485
A	Señal A del bus RS-485
G	GND

Figura 23 - Conexión de la salida RS-485

2.7 Módulo PCE-DPD/232

El módulo 232 ofrece una salida serie RS-232 aislada, en protocolo ASCII propietario, para instalar en indicadores.

El protocolo implementa una estructura MASTER / SLAVE, direccionable, con hasta 31 módulos SLAVE. En modo SLAVE, permite el acceso a los valores de indicación, estado de las alarmas, memorias de máximo y mínimo, etc.

La configuración se realiza desde el teclado frontal del instrumento, a través de las entradas de menú 'Opt.1', 'Opt.2' u 'Opt.3', en función del slot en la que el módulo está instalado.

El módulo 232 se puede suministrar incorporado a un instrumento o por separado ya que su instalación no requiere de soldadura ni configuración especial.

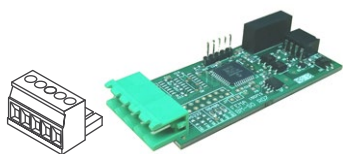
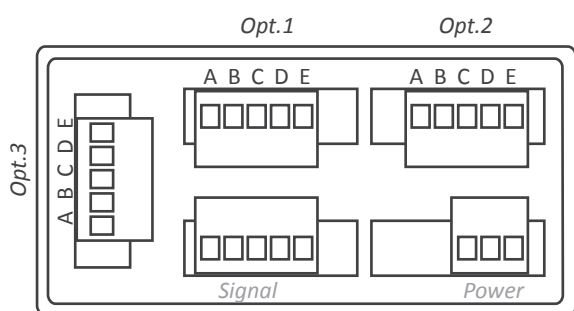


Figura 24 - Detalle del módulo de comunicaciones RS-232

Protocolo	ASCII
Tipo de bus	RS-232, hasta 57.6 Kbps
Aislamiento	1000 Vdc
Tipo de terminal	borna enchufable de tornillo, paso 5.08 mm
Ubicaciones permitidas	Opt.1, Opt.2, Opt.3



A	Cable Tx de transmisión de datos del 'daisy-chain'
B	Cable Rx de recepción de datos del 'daisy-chain'
C	Cable Tx de transmisión de datos
D	Cable Rx de recepción de datos
E	GND

Figura 25 - Conexión de la salida RS-232



PCE Instruments

GERMANY

PCE Deutschland GmbH
Im Langel 4
D-59872 Meschede
Deutschland
Tel.: +49 (0) 2903 976 99 0
Fax: +49 (0) 2903 976 99 29
info@pce-instruments.com
www.pce-instruments.com/deutsch

GERMANY

Produktions- und
Entwicklungsgesellschaft mbH
Im Langel 26
D-59872 Meschede
Deutschland
Tel.: +49 (0) 2903 976 99 471
Fax: +49 (0) 2903 976 99 9971
info@pce-instruments.com
www.pce-instruments.com/deutsch

NETHERLANDS

PCE Brookhuis B.V.
Institutenweg 15
7521 PH Enschede
Nederland
Telefoon: +31 (0)53 737 01 92
Fax: +31 53 430 36 46
info@pcebenelux.nl
www.pce-instruments.com/dutch

USA

PCE Americas Inc.
711 Commerce Way suite 8
Jupiter / Palm Beach
33458 FL
USA
Tel: +1 (561) 320-9162
Fax: +1 (561) 320-9176
info@pce-americas.com
www.pce-instruments.com/us

FRANCE

PCE Instruments France EURL
23, rue de Strasbourg
67250 Soultz-Sous-Forets
France
Téléphone: +33 (0) 972 3537 17
Numéro de fax: +33 (0) 972 3537 18
info@pce-france.fr
www.pce-instruments.com/french

UNITED KINGDOM

PCE Instruments UK Ltd
Units 11 Southpoint Business Park
Ensign Way, Southampton
Hampshire
United Kingdom, SO31 4RF
Tel: +44 (0) 2380 98703 0
Fax: +44 (0) 2380 98703 9
info@industrial-needs.com
www.pce-instruments.com/english

CHILE

PCE Instruments Chile S.A.
RUT: 76.154.057-2
Calle Santos Dumont N° 738, Local 4
Comuna de Recoleta, Santiago
Tel. : +56 2 24053238
Fax: +56 2 2873 3777
info@pce-instruments.cl
www.pce-instruments.com/chile

TURKEY

PCE Teknik Cihazları Ltd.Şti.
Halkalı Merkez Mah.
Pehlivan Sok. No.6/C
34303 Küçükçekmece - İstanbul
Türkiye
Tel: 0212 471 11 47
Faks: 0212 705 53 93
info@pce-cihazlari.com.tr
www.pce-instruments.com/turkish

SPAIN

PCE Ibérica S.L.
Calle Mayor, 53
02500 Tobarra (Albacete)
España
Tel. : +34 967 543 548
Fax: +34 967 543 542
info@pce-iberica.es
www.pce-instruments.com/espanol

ITALY

PCE Italia s.r.l.
Via Pesciatina 878 / B-Interno 6
55010 Loc. Gagnano
Capannori (Lucca)
Italia
Telefono: +39 0583 975 114
Fax: +39 0583 974 824
info@pce-italia.it
www.pce-instruments.com/italiano

HONG KONG

PCE Instruments HK Ltd.
Unit J, 21/F., COS Centre
56 Tsun Yip Street
Kwun Tong
Kowloon, Hong Kong
Tel: +852-301-84912
jyi@pce-instruments.com
www.pce-instruments.cn

CHINA

PCE (Beijing) Technology Co., Limited
1519 Room, 4 Building
Men Tou Gou Xin Cheng
Men Tou Gou District
102300 Beijing
China
Tel: +86 (10) 8893 9660
info@pce-instruments.cn
www.pce-instruments.cn