



Instrucciones de uso

Medidor de vibración PCE-VDR 10



Manual de usuarios disponibles en varios idiomas (deutsch, français, italiano, español, português, nederlands, türk, polski, русский, 中文). Los encontrará en nuestra página web: www.pce-instruments.com

Última modificación: 7 Junio 2017
v1.0

1	Informaciones de seguridad	1
2	Instrumento de medición	2
2.1	Características	2
2.2	Especificaciones	2
2.3	Contenido del envío	3
2.4	Descripción del dispositivo	3
3	Método de medición	4
3.1	Preparación.....	4
3.2	Unidad de vibración.....	4
3.3	Funciones	5
3.4	Interfaces	6
4	Registrador de datos	7
4.1	Preparación.....	7
4.2	Uso del registrador de datos	8
4.3	Estructura de datos de la tarjeta SD	9
4.4	Leer los datos en el ordenador	9
5	Ajustes	10
5.1	Ajustes de fecha y hora	11
5.2	Ajustar la frecuencia de muestreo	11
5.3	Encender/apagar la desconexión automática.....	11
5.4	Encender/apagar la señal acústica.....	11
5.5	Ajuste del separador decimal de la tarjeta SD	11
5.6	Formatear la tarjeta SD	11
5.7	Ajustar las unidades	12
6	Reinicio del sistema	12
7	Garantía	12
8	Reciclaje y eliminación de residuos	12

1 Informaciones de seguridad

Por favor, lea cuidadosa y completamente este manual de usuario antes de que ponga en marcha el aparato por primera vez. El uso del aparato solamente se puede realizar por personal cuidadosamente cualificado. Los daños que causados por no cumplir con las advertencias de las instrucciones de uso carecen de cualquier responsabilidad.

- Este dispositivo sólo se puede utilizar de la manera que se ha descrito en este manual de instrucciones. En caso de que se utilice de otra manera, pueden producirse situaciones peligrosas para el operario y causar daños en el dispositivo.
- El dispositivo debe de utilizarse en condiciones ambientales (temperatura, humedad, ...) que estén dentro de los valores límite indicados en las especificaciones. No exponga el dispositivo a temperaturas extremas, radiación solar directa, humedad ambiental extrema o zonas mojadas.
- No exponga al dispositivo a golpes o vibraciones fuertes.
- La carcasa del dispositivo solo la puede abrir el personal técnico de PCE Ibérica S.L.
- Nunca utilice el dispositivo con las manos mojadas.
- No se deben realizar modificaciones técnicas en el dispositivo.
- El dispositivo solo debe de limpiarse con un paño húmedo. No utilice productos de limpieza abrasivos o con base de disolventes.
- El dispositivo solo debe de utilizar los accesorios que PCE Ibérica S.L. proporciona o una sustitución equivalente.
- Compruebe la carcasa del dispositivo si tienes daños visibles antes de cada uso. En caso de que haya algún daño visible, no debe de usar el dispositivo.
- El dispositivo no debe de utilizarse en atmósferas explosivas.
- El rango de medición indicado en las características no se puede sobrepasar de ningún modo.
- El incumplimiento de las indicaciones de seguridad puede causar daños en el dispositivo y lesiones al usuario.

No nos responsabilizamos por errores tipográficos o de contenido de este manual. Nos basamos en nuestros términos y condiciones, que se encuentra en nuestras condiciones generales comerciales.

En caso de dudas, contacte con PCE Ibérica S.L. Los datos de contacto se encuentran al final de este manual.

2 Instrumento de medición

2.1 Características

- Gama de frecuencias 10 Hz – 1 kHz; la sensibilidad cumple con ISO 2954
- Medidor de vibración profesional, suministrado con un sensor de vibración y un pie de medición magnético
- Unidades métricas e imperiales
- Medición de la aceleración y de la velocidad
- Función RMS, Máx, Hold y de valor de cresta
- Tecla Max, Hold, Reset y ZERO
- Gama de frecuencias amplia
- Tecla Hold para congelar valores de medición
- Sonda de vibración independiente con base magnética
- Manejo sencillo e innovador
- Registrador de datos en tiempo real, grabación en la tarjeta SD
- Función de tiempo, fecha y calendario incorporada
- Grabación de datos en tiempo real
- Frecuencia de muestreo ajustable desde 5 segundos hasta 3600 segundos
- Evaluación a través de Excel; no es necesario un software adicional
- Capacidad de las tarjetas SD: 1 hasta 16GB
- LCD con retroiluminación
- Función de desconexión automática
- Interfaz RS-232/USB

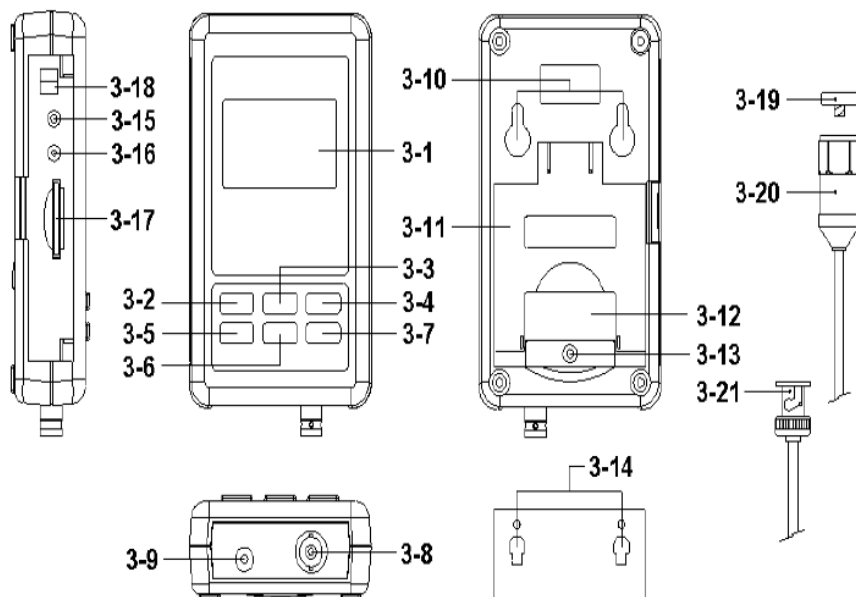
2.2 Especificaciones

Rango de frecuencia	10 Hz ... 1 KHz		
Aceleración Calibrado a 50 m/s ² (160 Hz)	Rangos de 0,5 ... 199,9 m/s ² 0,05 ... 20,39 g 2 ... 656 ft/s ²	Resolución 0,1 0,01 1	Precisión ± (5% del valor de medición +2 dígitos)
Velocidad Calibrado a 50 mm/s (160 Hz)	Rangos de 0,5 ... 199,9 0,05 ... 19,99 0,02 ... 7,87	Resolución 0,1 0,01 1	Precisión ± (5% del valor de medición +2 dígitos)
Pantalla	LCD (55 x 30 mm)		
Frecuencia de muestreo	5, 10, 30, 60, 120, 300, 600, 1800, 3600 segundos		
Actualización de los valores en pantalla	1 segundo		
Memoria	Tarjeta SD		
Error de datos	<0,1 % de los valores de medición grabados		
Salida analógica	4 ... 20 mA		
Alimentación eléctrica	Adaptador 9 V DC 6 x pilas 1,5 V AAA		
Interfaces	RS-232/USB		
Condiciones ambientales	0 ... 50°C / <85 % H.r.		
Dimensiones	132 x 80 x 32 mm		
Peso	199 g		
Opción de evaluación	Hoja de cálculo		

2.3 Contenido del envío

- 1 x Medidor de vibración PCE-VDR 10
- 1 x Sensor de vibración
- 1 x Soporte de pared
- 6 x Pilas 1,5 V AAA
- 1 x Tarjeta de memoria SD
- 1 x Conector para salida 4 ... 20 mA
- 1 x Instrucciones de uso

2.4 Descripción del dispositivo



- 3-1 Pantalla
- 3-2 Tecla Power (Retroiluminación)
- 3-3 Tecla ▲ (Tecla de unidad)
- 3-4 Tecla REC (Tecla Hold)
- 3-5 Tecla SET (Tecla Time)
- 3-6 Tecla ▼ (Tecla de función)
- 3-7 Tecla Logger (Tecla ENTER)
- 3-8 Conector de entrada BNC del sensor de vib.
- 3-9 Conector de entrada del adaptador 9V DC
- 3-10 Dispositivo para colgar
- 3-11 Soporte
- 3-12 (Tapa del) compartimento pilas
- 3-13 Tornillo del compartimento pilas
- 3-14 Disp. para colgar (con adhesivo)
- 3-15 Tecla Reset
- 3-16 Interfaz RS-232
- 3-17 Ranura para tarjetas SD
- 3-18 Salida 4-20 mA
- 3-19 Base magnética
- 3-20 Sensor de vibración
- 3-21 Conector BNC del sensor de vibración

3 Método de medición

3.1 Preparación

3.1.1 Alimentación

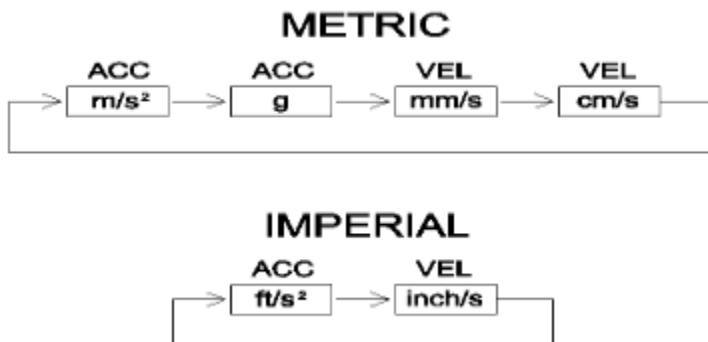
Para poder utilizar el aparato, en primer lugar se tienen que poner las pilas. Para ello, desatornille el tornillo de sujeción en la parte trasera del dispositivo. Con cuidado, quite la tapa del compartimento de las pilas e inserte las pilas en el dispositivo con la polaridad correcta. Después, vuelva a colocar la tapa en el compartimento de las pilas y apriete el tornillo de sujeción. De manera alternativa, el dispositivo puede operar mediante un adaptador de red, que está disponible de manera opcional.

3.1.2 Sensor de vibración

Conecte el sensor de vibración con el cable suministrado y asegúrese de que esté colocado firmemente. Conecte el cable al dispositivo a través del conector BNC. Si la superficie que hay que examinar es magnética, fije la base magnética al sensor de vibración y fije la base magnética en una superficie plana. Si la superficie que hay que examinar no es magnética, mantenga el sensor perpendicular a la superficie. No sujete el cable durante la medición.

3.2 Unidad de vibración

La unidad de medida seleccionada actualmente se indica en el LCD del instrumento de medición. Para cambiar la unidad de medida, pulse y mantenga la tecla ▲ hasta que aparezca la unidad de medida deseada y vuelva a soltar la tecla.



3.3 Funciones

La función seleccionada actualmente se indica en la pantalla del instrumento de medición. Para cambiar la función, pulse y mantenga la tecla de función hasta que aparezca la función deseada, luego vuelva a soltar la tecla.

Las funciones disponibles son:

RMS: Medición de la aceleración y de la velocidad

PEAK: Indica el valor de cresta de la vibración

MAX HOLD: Indica el valor máximo medido y lo retiene

MAX HOLD Reset:

Pulse y mantenga la tecla ▲ y ▼ durante > 3 segundos para reiniciar Max. Hold.

3.3.1 Función Hold

Para congelar un valor de medición mostrado en la pantalla, pulse brevemente la tecla Hold (el icono HOLD aparece por encima del valor de medición). Para volver a desactivar la función HOLD, pulse de nuevo la tecla Hold.

3.3.2 Ajuste ZERO

La función ZERO sirve para compensar pequeñas desviaciones que puedan surgir, por ejemplo, por cambios de temperatura u otras influencias ambientales. La función ZERO solamente se puede usar con desviaciones de menos de 10 dígitos.

- Conecte el sensor de vibración con el instrumento de medición.
- Ponga la función de medición en aceleración.
- Asegúrese de que el sensor no se mueve y no está expuesto a vibraciones.
- Pulse y mantenga la tecla ▼ y ▲ durante 3 segundos. Ahora la pantalla indica 0.

3.3.3 REC(Grabar)

El instrumento de medición puede grabar los valores de medición máximos y mínimos durante una serie de medición.

1. Pulse brevemente la tecla REC para acceder a este modo de medición (se muestra el icono REC).
2. El instrumento de medición ahora mide los valores MÁX y MÍN.
3. Al pulsar de nuevo la tecla REC, el registrador de datos de vibración sale del modo de grabación e indica el valor medido máximo en la pantalla. Al lado del icono REC aparece el icono MAX.
4. Pulsando de nuevo la tecla REC hace que se indique el valor medido mínimo. Al lado del icono REC aparece el icono MIN.
5. Para salir del modo MÁX MÍN, pulse y mantenga la tecla REC durante 3 segundos. Suena una señal acústica (en caso de que esté activa) y el icono REC MAX MIN desaparece. La memoria MÁX MIN se borra y el instrumento de medición vuelve al modo de medición normal.

3.3.4 Indicador de tiempo:

Pulse una vez la tecla Time. En la pantalla ahora se indica año/mes/día, hora/minuto/segundo y el tiempo de muestreo.

3.4 Interfaces

3.4.1 Salida 4-20 mA

El instrumento de medición dispone de una salida para 4...20 mA señales estándar. Se pueden conectar otros dispositivos con el medidor de vibración a través de esta salida. En esto es válido lo siguiente: el indicador de "0" corresponde a una señal de 4,00 mA; el indicador del rango de medición máximo corresponde a una señal de 20,00 mA.

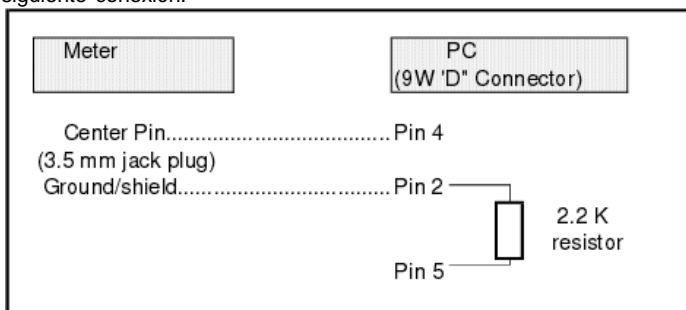
3.4.2 Interfaz en serie de PC RS-232

El aparato dispone de un interfaz en serie RS-232 con conector hembra de 3,5 mm.

La salida de datos está formada por paquetes de 16 cifras cada uno, las cuales se pueden utilizar para un uso específico del usuario.

ATENCIÓN: La transmisión de datos a través del interfaz RS-232 solamente se realiza cuando el aparato se activa por un adaptador.

Para conectar el aparato con el interfaz en serie del PC se necesita un cable RS-232 con la siguiente conexión.



El tren de datos de 16 dígitos se indica en el siguiente formato:
D15 D14 D13 D12 D11 D10 D9 D8 D7 D6 D5 D4 D3 D2 D1 D0

Cada cifra indica el siguiente estado:

D0	Palabra final
D1 und D8	Leer indicador, D1 = LSD, D8 = MSD Por ejemplo: Si el valor indicado es 1234 entonces es D8 hasta D1: 00001234
D9	Separador decimal (DP), posición de derecha a izquierda 0 = Kein DP, 1 = 1 DP, 2 = 2 DP, 3 = 3
D10	Polaridad 0 = Positiva 1 = Negativa
D11 und D12	Indicador para pantalla
	m/s 2 = 92 g = 57 mm/s = 93
	cm/s = 95 ft/s 2 = 97 inch/s = 98
D13	Si la pantalla superior envía datos = 1 Si la pantalla central envía datos = 2
D14	4
D15	Palabra inicial

Formato RS-232: 9600, N, 8, 1

Velocidad de transmisión en baudios	9600
Paridad	Ninguna paridad
Número de bit de datos	8 bits de datos
Bit de parada	1 bit de parada

4 Registrador de datos

4.1 Preparación

4.1.1 Tarjeta SD

Ponga la tarjeta SD suministrada en la ranura para tarjetas SD

Advertencia: Se pueden usar tarjetas SD con una capacidad de memoria desde 1 hasta 16 GB. Recomendamos el uso de tarjetas SD con una capacidad de 4 GB como máximo.

Cuando utilice una tarjeta SD la primera vez con el instrumento de medición, en primer lugar se debería formatear esta. Para ello, ponga la tarjeta en la ranura para tarjetas SD de su PC o utilice un lector de tarjetas. Ahora, formatee la tarjeta SD al formato de archivo FAT32.

Cuando emplea el adaptador opcional, también puede formatear la tarjeta SD directamente en el aparato. Para ello, mire en el capítulo 5.6.

Advertencia: No emplee ninguna tarjeta SD que fue formateada por otros aparatos (p. ej. por cámaras digitales). Formatee esta siempre con su ordenador.

4.1.2 Ajuste de tiempo

Cuando utilice el instrumento de medición la primera vez, debería ajustar la hora y fecha con exactitud. Para ello, siga las instrucciones en el capítulo 5.1.

4.1.3 Ajustes del formato decimal

Antes de usarlo, se debería ajustar el formato decimal. Algunos países prefieren un punto como separador decimal. En otros países, es habitual separar el decimal con una coma. Siga las instrucciones en el capítulo 5.5 para cambiar el formato decimal.

CHANGE
SD CARD

- Tarjeta SD llena o defectuosa. Cambie la tarjeta SD.

LOW
BATTER

- Tensión de la batería baja. Ponga pilas nuevas.

SD CARD
EMPTY

- Ninguna tarjeta SD puesta. Ponga una tarjeta SD.

4.2 Uso del registrador de datos

4.2.1 Inicio del registrador de datos

Pulse la tecla Logger durante 2 segundos hasta que la pantalla indique “LOGGER”. Ahora suelte la tecla Logger. A continuación, los datos de medición se guardan en la tarjeta SD.

Pulsando y manteniendo la tecla Logger finaliza el proceso de registro. El indicador “LOGGER” desaparece de la pantalla.

Advertencia: Antes de que saque la tarjeta SD, preste atención a que esté acabado el proceso de registro. En caso contrario, se podrían perder datos.

4.2.2 Comprobar la hora, fecha y frecuencia de muestreo

Para ver los ajustes de hora, de fecha y de frecuencia de muestreo, mantenga pulsada la tecla Time durante 2 segundos. Ahora, la pantalla indica la información.

4.3 Estructura de datos de la tarjeta SD

- Cuando mete la tarjeta SD en el registrador de datos de vibración por primera vez, el aparato crea la carpeta **VBC01**.
- En esta carpeta se crea un archivo VBC01001.xls. Cuando en este archivo están guardados 30000 valores de medición, se crea otro archivo de manera automática (ejemplo: VBC01002.xls)
- Cuando en la carpeta se crearon 99 archivos, se crea una nueva carpeta de manera automática (ejemplo: VBC02).
- El resumen de la estructura es el siguiente:

```
VBC01\  
    VBC01001.XLS  
    VBC01002.XLS  
    .....  
    VBC01099.XLS  
VBC02\  
  
VBC02001.XLS  
    VBC02002.XLS  
    .....  
    VBC02099.XLS  
VBCXX\  
    .....  
    .....
```

4.4 Leer los datos en el ordenador

- Saque la tarjeta SD del instrumento de medición después de finalizar el proceso de registro.
- Meta la tarjeta SD en la ranura para tarjetas SD de su ordenador. En caso de que su ordenador no tuviera una ranura para tarjetas SD, meta la tarjeta SD en un lector de tarjetas SD.
- Encienda el ordenador e inicie un software para hojas de cálculo (p. ej. Excel). Cargue en el ordenador los archivos guardados de la tarjeta SD.
- Los datos guardados se pueden mostrar y seleccionar en la hoja de cálculo. Ahora también se puede realizar otro análisis de datos o de gráfica.

EXCEL-Datenbildschirm (Beispiel)

	A	B	C	D	E	F	G
1	Place	Date	Time	Value	Unit		
2		1	2000/1/1	00:01:11	1.7 ACC m/S^2		
3		2	2000/1/1	00:01:16	3.4 ACC m/S^2		
4		3	2000/1/1	00:01:21	0.7 ACC m/S^2		
5		4	2000/1/1	00:01:26	5 ACC m/S^2		
6		5	2000/1/1	00:01:31	2 ACC m/S^2		
7		6	2000/1/1	00:01:36	5.4 ACC m/S^2		
8		7	2000/1/1	00:01:41	5.3 ACC m/S^2		
9		8	2000/1/1	00:01:46	4.7 ACC m/S^2		
10		9	2000/1/1	00:01:51	3.8 ACC m/S^2		
11		10	2000/1/1	00:01:56	2.5 ACC m/S^2		
12		11	2000/1/1	00:02:01	4.6 ACC m/S^2		
13		12	2000/1/1	00:02:06	10.8 ACC m/S^2		
14		13	2000/1/1	00:02:11	8.7 ACC m/S^2		
15		14	2000/1/1	00:02:16	5.1 ACC m/S^2		
16		15	2000/1/1	00:02:21	5 ACC m/S^2		
17		16	2000/1/1	00:02:26	4.8 ACC m/S^2		
18		17	2000/1/1	00:02:31	0.9 ACC m/S^2		
19		18	2000/1/1	00:02:36	0.8 ACC m/S^2		
20		19	2000/1/1	00:02:41	2.9 ACC m/S^2		
21		20	2000/1/1	00:02:46	3.7 ACC m/S^2		
22		21	2000/1/1	00:02:51	2.8 ACC m/S^2		
23		22	2000/1/1	00:02:56	4.4 ACC m/S^2		
24		23	2000/1/1	00:03:01	3.6 ACC m/S^2		
25		24	2000/1/1	00:03:06	3.3 ACC m/S^2		

Pantalla gráfica de EXCEL (ejemplo)



5 Ajustes

Para acceder a los ajustes mantenga pulsada la tecla Set durante 2 segundos. Están disponibles las siguientes posibilidades de ajuste:

- DATE**..... Ajustes de fecha y hora
- SP-T**..... Ajustar frecuencia de muestreo
- POFF**..... Encender/apagar la desconexión automática
- BEEP**..... Encender/apagar la señal acústica
- DEC**..... Ajustar el separador decimal en la tarjeta SD
- SD-F**..... Formatear la tarjeta SD (disponible solamente al usar el adaptador)
- UNIT**..... Numeración métrica / imperial

Advertencia: Si se encuentra en los ajustes y no se pulsa ninguna tecla durante 5 segundos, el aparato regresa automáticamente al modo de medición normal.

5.1 Ajustes de fecha y hora

Pulse la tecla Time durante 2 segundos. La pantalla indica "DATE". Después, pulse la tecla Enter y ajuste el año actual. Confirme su elección con la tecla Enter. Después, ajuste de la misma manera el mes, día, hora, minuto y segundo. A continuación, directamente se encuentra otra vez en el menú principal.

5.2 Ajustar la frecuencia de muestreo

Pulse la tecla Time durante 2 segundos. Después, pulse brevemente la tecla Time de nuevo. En la pantalla aparecerá "SP-T". A continuación, utilice las teclas con flecha para ajustar su frecuencia de muestreo deseada. Aquí están a disposición 5, 10, 30, 60, 120, 300, 600, 1800 ó 3600 segundos. Después de estar puesto el valor deseado, pulse la tecla ENTER para confirmar.

5.3 Encender/apagar la desconexión automática

Pulse la tecla Time durante 2 segundos. Después, pulse brevemente la tecla Time dos veces. En la pantalla aparecerá "POFF". Utilice las teclas con flecha para seleccionar "YES" o "NO".

YES: Se activa la desconexión automática del instrumento de medición.

NO: Se desactiva la desconexión automática del instrumento de med.

Después de elegir la selección correspondiente, pulse ENTER para guardar.

5.4 Encender/apagar la señal acústica

Pulse la tecla Time durante 2 segundos. Después, pulse brevemente la tecla Time tres veces. En la pantalla aparecerá "BEEP". Utilice las teclas con flecha para seleccionar "YES" o "NO".

YES: La señal acústica del instrumento de medición está encendida.

NO: La señal acústica del instrumento de medición está apagada.

Después de elegir la selección correspondiente, pulse ENTER para guardar.

5.5 Ajuste del separador decimal de la tarjeta SD

Pulse la tecla Time durante 2 segundos. Después, pulse brevemente la tecla Time cuatro veces. En la pantalla aparecerá "DEC". Utilice las teclas con flecha para seleccionar "EURO" o "USA".

EURO: Se utiliza una coma como separador decimal.

USA: Se utiliza un punto como separador decimal.

Después de elegir la selección correspondiente, pulse ENTER para guardar.

5.6 Formatear la tarjeta SD

Pulse la tecla Time durante 2 segundos. Después, pulse brevemente la tecla Time cinco veces. En la pantalla aparecerá "SD-F". Utilice las teclas con flecha para seleccionar "YES" o "NO".

YES: Formatear la tarjeta SD

NO: No formatear la tarjeta SD

A continuación, pulse ENTER para confirmar la selección. Si ha elegido "YES", se le pide pulsar Enter de nuevo.

Advertencia: Este ajuste solamente está disponible cuando el aparato se acciona a través del adaptador opcional.

Advertencia: Cuando formatea la tarjeta SD se borran todos los datos existentes.



5.7 Ajustar las unidades

Pulse la tecla Time durante 2 segundos. Después, pulse brevemente la tecla Time seis veces (cuando no está conectado un adaptador solamente tiene que pulsar la tecla cinco veces). En la pantalla aparecerá "UNIT". Utilice las teclas con flecha para seleccionar "METRIC" o "IMPERIAL".

METRIC: Se ajustan las unidades métricas.

IMPERIAL: Se ajustan las unidades imperiales.

Después de elegir la selección correspondiente, pulse ENTER para guardar.

6 Reinicio del sistema

Si el aparato se ha bloqueado y ya no responde al pulsar las teclas, puede realizar un reinicio del sistema por medio de la tecla Reset. Utilice p. ej. una aguja o un clip para accionar la tecla Reset.

7 Garantía

Puede consultar nuestras cláusulas de garantía en nuestras Condiciones generales de contrato, las cuales encuentra aquí: <https://www.pce-instruments.com/espanol/impreso>.

8 Reciclaje y eliminación de residuos

Información sobre el reglamento de baterías usadas

Las baterías no se deben desechar en la basura doméstica: el consumidor final está legalmente obligado a devolverlas. Las baterías usadas se pueden devolver en cualquier punto de recogida establecido o en PCE Ibérica S.L.

Puede enviarlo a:

PCE Ibérica SL.
C/ Mayor 53, Bajo
02500 – Tobarra (Albacete)
España

Para poder cumplir con la RII AEE (recogida y eliminación de residuos de aparatos eléctricos y electrónicos) retiramos todos nuestros dispositivos. Estos serán reciclados por nosotros o serán eliminados según ley por una empresa de reciclaje.

RII AEE – Nº 001932

Número REI-RPA: 855 – RD. 106/2008



Todos los productos marca PCE
tienen certificado CE y RoHS.



Información de contacto de PCE Instruments

Alemania

PCE Deutschland GmbH
Im Langel 4
D-59872 Meschede
Deutschland
Tel.: +49 (0) 2903 976 99 0
Fax: +49 (0) 2903 976 99 29
info@pce-instruments.com
www.pce-instruments.com/deutsch

Francia

PCE Instruments France EURL
23, rue de Strasbourg
67250 SOULTZ-SOUS-FORETS
France
Téléphone: +33 (0) 972 3537 17
Numéro de fax: +33 (0) 972 3537 18
info@pce-france.fr
www.pce-instruments.com/french

España

PCE Ibérica S.L.
Calle Mayor, 53
02500 Tobarra (Albacete)
España
Tel. : +34 967 543 548
Fax: +34 967 543 542
info@pce-iberica.es
www.pce-instruments.com/espanol

Estados Unidos

PCE Americas Inc.
711 Commerce Way suite 8
Jupiter / Palm Beach
33458 FL
USA
Tel: +1 (561) 320-9162
Fax: +1 (561) 320-9176
info@pce-americas.com
www.pce-instruments.com/us

Reino Unido

PCE Instruments UK Ltd
Units 12/13 Southpoint Business Park
Ensign Way, Southampton
Hampshire
United Kingdom, SO31 4RF
Tel: +44 (0) 2380 98703 0
Fax: +44 (0) 2380 98703 9
info@industrial-needs.com
www.pce-instruments.com/english

Italia

PCE Italia s.r.l.
Via Pesciatina 878 / B-Interno 8
55010 LOC. GRAGNANO
CAPANNORI (LUCCA)
Italia
Telefono: +39 0583 975 114
Fax: +39 0583 974 824
info@pce-italia.it
www.pce-instruments.com/italiano

Países Bajos

PCE Brookhuis B.V.
Institutenweg 15
7521 PH Enschede
Nederland
Telefoon: +31 (0) 900 1200 003
Fax: +31 53 430 36 46
info@pcebenelux.nl
www.pce-instruments.com/dutch

Chile

PCE Instruments Chile S.A.
RUT: 76.154.057-2
Santos Dumont 738, local 4
Comuna de Recoleta, Santiago, Chile
Tel. : +56 2 24053238
Fax: +56 2 2873 3777
info@pce-instruments.cl
www.pce-instruments.com/chile

Hong Kong

PCE Instruments HK Ltd.
Unit J, 21/F., COS Centre
56 Tsun Yip Street
Kwun Tong
Kowloon, Hong Kong
Tel: +852-301-84912
jyi@pce-instruments.com
www.pce-instruments.cn

China

Pingce (Shenzhen) Technology Ltd.
West 5H1,5th Floor,1st Building
Shenhua Industrial Park,
Meihua Road,Futian District
Shenzhen City
China
Tel: +86 0755-32978297
lko@pce-instruments.cn
www.pce-instruments.cn

Turquía

PCE Teknik Cihazları Ltd.Şti.
Halkalı Merkez Mah.
Pehlivan Sok. No.6/C
34303 Küçükçekmece - İstanbul
Türkiye
Tel: 0212 471 11 47
Faks: 0212 705 53 93
info@pce-cihazlari.com.tr
www.pce-instruments.com/turkish