



# Manuale di istruzioni

Calibratore del livello sonoro PCE-SC 10



User manuals in various languages (français, italiano, español, português, nederlands, türk, polski, русский, 中文) can be found by using our product search on: [www.pce-instruments.com](http://www.pce-instruments.com)

Ultima modifica: 11. ottobre 2019  
v1.0



## Sommario

<b>1</b>	<b>Informazioni di sicurezza .....</b>	<b>1</b>
<b>2</b>	<b>Introduzione.....</b>	<b>2</b>
<b>3</b>	<b>Applicazioni .....</b>	<b>2</b>
<b>4</b>	<b>Caratteristiche .....</b>	<b>2</b>
<b>5</b>	<b>Diagramma a blocchi funzione .....</b>	<b>2</b>
<b>6</b>	<b>Funzionamento.....</b>	<b>3</b>
<b>7</b>	<b>Utilizzo.....</b>	<b>3</b>
<b>8</b>	<b>Specifiche tecniche.....</b>	<b>3</b>
<b>9</b>	<b>Contenuto della spedizione .....</b>	<b>3</b>
<b>10</b>	<b>Garanzia .....</b>	<b>4</b>
<b>11</b>	<b>Smaltimento del prodotto .....</b>	<b>4</b>

## 1 Informazioni di sicurezza

Leggere attentamente e integralmente il presente manuale di istruzioni. L'uso del dispositivo è consentito solo a personale qualificato. I danni provocati dalla mancata osservanza delle presenti istruzioni ci esimono da qualsiasi responsabilità.

- Questo dispositivo deve essere utilizzato come descritto nel manuale d'istruzioni. In caso contrario si possono creare situazioni di pericolo.
- Utilizzare il dispositivo solo quando le condizioni ambientali (temperatura, umidità ...) si trovano entro i limiti indicati nelle specifiche. Non esporre il dispositivo a temperature elevate, alla luce diretta del sole e all'umidità.
- La struttura del dispositivo può essere aperta solo da personale di PCE Instruments.
- Non utilizzare il dispositivo con le mani bagnate.
- Non effettuare modifiche tecniche al dispositivo.
- Il dispositivo può essere pulito solo con un panno. Non usare prodotti detergenti abrasivi o solventi.
- Utilizzare con il dispositivo solo accessori forniti da PCE Instruments o equivalenti.
- Prima dell'uso, controllare che non vi siano danni visibili alla struttura. In tal caso, non utilizzare lo strumento.
- Non utilizzare il dispositivo in ambienti potenzialmente a rischio di esplosione.
- Non devono essere superati valori limite delle grandezze indicate nelle specifiche.
- Evitare il contatto con la polvere ed evitare forti campi elettromagnetici, spruzzi d'acqua, condensa e gas.
- Prima di utilizzare il dispositivo in zone cariche di corrente, accertarsi di aver rispettato i requisiti di isolamento.
- Non effettuare un collegamento tra due polarità della batteria attraverso collegamento di cavi.
- La mancata osservanza delle presenti indicazioni possono provocare guasti al dispositivo e lesioni all'operatore.

Il presente manuale di istruzione è stato pubblicato da PCE Instruments senza nessun tipo di garanzia.

Per consultare le condizioni generali di garanzia, rimandiamo al capitolo dedicato ai nostri Termini e condizioni.

Per ulteriori informazioni, la preghiamo di rivolgersi a PCE Instruments.

## 2 Introduzione

Il calibratore di livello sonoro PCE-SC 10 classe 1 viene utilizzato per la calibrazione di microfoni, fonometri e altri strumenti di misurazione del rumore. Il calibratore del suono è adatto per l'uso con dispositivi di misurazione del rumore di classe 1. Con il PCE-SC 10 è possibile ricalibrare autonomamente il dispositivo e garantire risultati di misurazione molto precisi in qualsiasi momento. Il calibratore del suono PCE-SC 10 è un complemento ottimale per il suo fonometro.

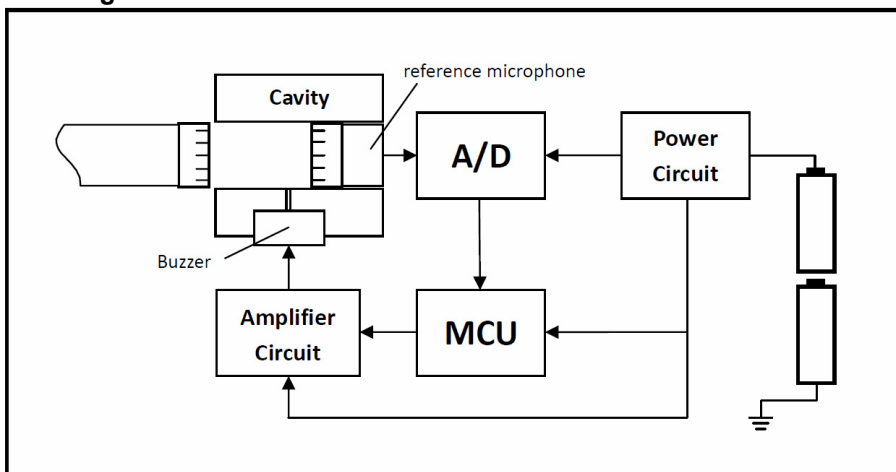
## 3 Applicazioni

- Calibrazione di microfoni, fonometri e altri strumenti di misurazione del suono
- Controllare la linearità dello strumento prima della calibrazione.

## 4 Caratteristiche

- Conforme a IEC60942:2003 Classe 1, ANSI S1.40-1984 e GB/T 15173-1994
- Frequenza di calibrazione di 1 kHz, per tutte le curve di ponderazione della frequenza.
- Doppia uscita del livello di pressione sonora di 94 e 114 dB
- Precisione della calibrazione  $\pm 0,3$  dB
- Livello e frequenza molto stabili
- Operazione semplice con 2 tasti
- Per microfoni da  $\frac{1}{2}$  e  $\frac{1}{4}$  di pollice (con adattatore)
- Funziona con batterie (2  $\times$  AA) e con disconnessione automatica per preservare la vita utile delle batterie.

## 5 Diagramma a blocchi funzione



## 6 Funzionamento

Il calibratore del suono PCE-SC 10 è una sorgente sonora alimentata a batteria per la taratura diretta e rapida di fonometri e altri sistemi di misurazione del rumore. Utilizzando adattatori, può essere montato sui microfoni da ½ e ¼ pollici. La frequenza di calibrazione è 1000 Hz, che è la frequenza di riferimento per le curve di valutazione standard a livello internazionale. Ciò consente di utilizzare il calibratore per calibrare i fonometri con i filtri di pesatura A, B, C o D e lineare. La pressione di calibrazione è  $94 \pm 0,3$  dB (1 Pa) e  $114 \pm 0,3$  dB (10 Pa). Il PCE-SC 10 è dotato di un sistema di feedback per garantire un livello di pressione sonora costante. Questo loop di feedback contiene un microfono di riferimento, una sorgente sonora e un loop di controllo. Il microfono di riferimento è stato testato per durare a lungo ed è estremamente resistente. Il circuito di controllo della retroazione può essere regolato in base a variazioni del volume di carico, della temperatura, dell'umidità e della pressione atmosferica. Il calibratore mantiene un livello costante di pressione sonora mentre è installato in un microfono e rileva quando il microfono viene rimosso e si spegne automaticamente, prolungando la durata delle batterie. Quando la spia ON / OFF lampeggia, indica che la tensione della batteria è bassa. Se il dispositivo smette di funzionare in modo costante, le batterie devono essere sostituite.

## 7 Utilizzo

- Abbassare il coperchio del vano batteria e inserire le batterie osservando la corretta polarità.
- Accendere il calibratore e lo strumento per calibrare (tasto On / Off). Impostare il calibratore su 94 o 114 dB con il tasto Maiusc.
- Posizionare l'apertura del calibro nel microfono (se necessario, utilizzare l'adattatore).
- Il valore appare sullo schermo del fonometro. Quando il valore si è stabilizzato, ruotare la vite di calibrazione per regolare il valore corrispondente.

## 8 Specifiche tecniche

Frequenza	1 kHz / $\pm 0,5$ %
Livello di pressione sonora	94 dB e 114 dB
Tolleranza di errore	$\pm 0,3$ dB
Distorsione del suono	<2 %
Tempo di stabilizzazione	<10 s
Diametro del microfono	1/2" e 1/4" in base a IEC 61094-4
Condizioni ambientali	-10 ... +50 ° C (+10 ° F ... +122 ° F) 10 ... 90 % U.R.
Alimentazione	2 x Pile 1,5 V, tipo LR6 (AA)
Dimensioni (mm)	75 x 70 x 46 mm
Peso	Ca. 316 g

## 9 Contenuto della spedizione

- 1 x Calibratore del livello sonoro PCE-SC 10
- 2 x Pile da 1,5 V, tipo LR6 (AA)
- 1 x Adattatore



## 10 Garanzia

Le nostre condizioni di garanzia le può trovare a questo indirizzo:

<https://www.pce-instruments.com/italiano/stampa>.

## 11 Smaltimento del prodotto

Per i suoi contenuti tossici, non si devono gettare le batterie nella spazzatura domestica ma depositate nei siti idonei per lo smaltimento.

Se ci consegna lo strumento noi ce ne potremo disfare nel modo corretto o potremmo riutilizzarlo, oppure consegnarlo a un'azienda di smaltimento rispettando la normativa vigente.

Può inviarlo a:

PCE Italia s.r.l.

Via Pesciatina, 878-B int. 6

55012 Gragnano (LU)

Italia

**ATTENZIONE:** “Questo strumento non dispone di protezione ATEX, per cui non deve essere usato in ambienti potenzialmente a rischio di esplosione (polvere, gas infiammabili).”

Le specifiche possono essere soggette a modifiche senza preavviso.

WEEE-Reg.-Nr.DE69278128



Alle PCE-Produkte sind CE  
und RoHS zugelassen.



## Contatti PCE Instruments

### Germania

PCE Deutschland GmbH  
Im Langel 4  
D-59872 Meschede  
Deutschland  
Tel.: +49 (0) 2903 976 99 0  
Fax: +49 (0) 2903 976 99 29  
info@pce-instruments.com  
www.pce-instruments.com/deutsch

### Germania

Produktions- und  
Entwicklungsgesellschaft mbH  
Im Langel 26  
D-59872 Meschede  
Deutschland  
Tel.: +49 (0) 2903 976 99 471  
Fax: +49 (0) 2903 976 99 9971  
info@pce-instruments.com  
www.pce-instruments.com/deutsch

### Paesi Bassi

PCE Brookhuis B.V.  
Institutenweg 15  
7521 PH Enschede  
Nederland  
Telefoon: +31 (0)53 737 01 92  
Fax: +31 53 430 36 46  
info@pcebenelux.nl  
www.pce-instruments.com/dutch

### Stati Uniti

PCE Americas Inc.  
711 Commerce Way suite 8  
Jupiter / Palm Beach  
33458 FL  
USA  
Tel: +1 (561) 320-9162  
Fax: +1 (561) 320-9176  
info@pce-americas.com  
www.pce-instruments.com/us

### Francia

PCE Instruments France EURL  
23, rue de Strasbourg  
67250 Soultz-Sous-Forets  
France  
Téléphone: +33 (0) 972 3537 17  
Numéro de fax: +33 (0) 972 3537 18  
info@pce-france.fr  
www.pce-instruments.com/french

### Regno Unito

PCE Instruments UK Ltd  
Units 11 Southpoint Business Park  
Ensign Way, Southampton  
Hampshire  
United Kingdom, SO31 4RF  
Tel: +44 (0) 2380 98703 0  
Fax: +44 (0) 2380 98703 9  
info@industrial-needs.com  
www.pce-instruments.com/english

### Cile

PCE Instruments Chile S.A.  
RUT: 76.154.057-2  
Calle Santos Dumont N° 738, Local 4  
Comuna de Recoleta, Santiago  
Tel. : +56 2 24053238  
Fax: +56 2 2873 3777  
info@pce-instruments.cl  
www.pce-instruments.com/chile

### Turchia

PCE Teknik Cihazları Ltd.Şti.  
Halkalı Merkez Mah.  
Pehlivan Sok. No.6/C  
34303 Küçükçekmece - İstanbul  
Türkiye  
Tel: 0212 471 11 47  
Faks: 0212 705 53 93  
info@pce- cihazlari.com.tr  
www.pce-instruments.com/turkish

### Spagna

PCE Ibérica S.L.  
Calle Mayor, 53  
02500 Tobarra (Albacete)  
España  
Tel. : +34 967 543 548  
Fax: +34 967 543 542  
info@pce-iberica.es  
www.pce-instruments.com/espanol

### Italia

PCE Italia s.r.l.  
Via Pesciatina 878 / B-Int. 6  
55012 Loc. Gragnano  
Capannori (Lucca)  
Italia  
Telefono: +39 0583 975 114  
Fax: +39 0583 974 824  
info@pce-italia.it  
www.pce-instruments.com/italiano

### Hong Kong

PCE Instruments HK Ltd.  
Unit J, 21/F., COS Centre  
56 Tsun Yip Street  
Kwun Tong  
Kowloon, Hong Kong  
Tel: +852-301-84912  
jyi@pce-instruments.com  
www.pce-instruments.cn

### Cina

PCE (Beijing) Technology Co., Limited  
1519 Room, 6 Building  
Zhong Ang Times Plaza  
No. 9 Mentougou Road, Tou Gou District  
102300 Beijing  
China  
Tel: +86 (10) 8893 9660  
info@pce-instruments.cn  
www.pce-instruments.cn