

# Manuale del Misuratore di durezza PCE-HT-225A/75 (secondo il metodo Schmidt)



**Sommario**

<b>1</b>	<b>Descrizione generale .....</b>	<b>3</b>
<b>2</b>	<b>Specifiche tecniche.....</b>	<b>3</b>
<b>3</b>	<b>Uso .....</b>	<b>4</b>
<b>4</b>	<b>Valutazione dei risultati della misura .....</b>	<b>5</b>
<b>5</b>	<b>Garanzia .....</b>	<b>6</b>
<b>6</b>	<b>Smaltimento.....</b>	<b>6</b>
<b>7</b>	<b>Contatti.....</b>	<b>6</b>

## 1 Descrizione generale

Il misuratore di durezza facile da usare si utilizza fundamentalmente nel settore della costruzione e in altri settori industriali (verifica della durezza Wickel delle merci in rotoli...). La verifica si effettua sempre sotto una medesima energia di prova di 2207 J. La energia cinetica del rimbalzo iniziale viene data nel misuratore di durezza (scala frontale) come una misura della durezza del cemento / della pressione sulla superficie (kg/cm<sup>2</sup>). Effettuando la valutazione dei risultati della misura si deve tenere presente l'angolo con il quale si è realizzata la verifica (vedere paragrafo 4).

## 2 Specifiche tecniche

Energia cinetica nominale: 2207 J (2,207 Nm)

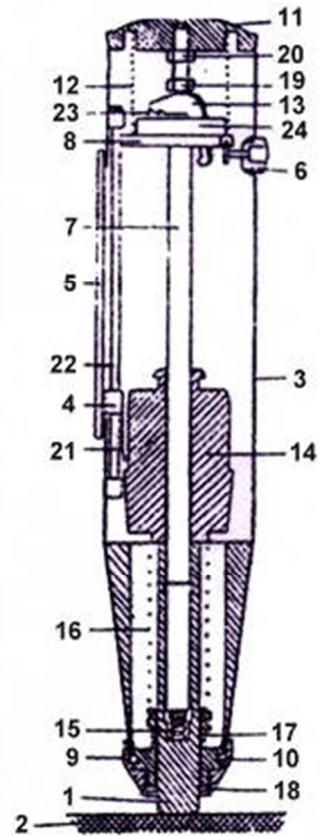
Range di misura: 100 ... 600 kg/cm<sup>2</sup> ~9,81 ... 58,9 N/mm<sup>2</sup>

Spessore del cemento: massimo 70 cm

Dimensioni: diametro di 66 x 280 mm

Peso: 1 kg

- 1 = Elemento verificatore di contatto
- 2 = Superficie da misurare
- 3 = Struttura dello strumento
- 4 = Indicatore del valore di misura
- 5 = Scala di misura
- 6 = Pulsante
- 7 = Barra conduttrice centrale
- 8 = Lato conduttore
- 9 = Coperchio inferiore della struttura
- 10 = Gancio
- 11 = Coperchio superiore della struttura
- 12 = Struttura della molla
- 13 = Sospensione della molla
- 14 = Percussore reale
- 15 = Anello ammortizzatore
- 16 = Anello percussore leggero
- 17 = Piazzamento dell'anello tensore
- 18 = Anello di feltro
- 19 = Perno
- 20 = Dado
- 21 = Punta di trascinamento dell'indicatore
- 22 = Sito del punto di trascinamento
- 23 = Sospensione
- 24 = Fissaggio della sospensione (tassello)



### 3 Uso

La qualità del cemento si valuta in base alla sua resistenza alla pressione, dato che è un valore orientativo per verificare la capacità di carica e la durabilità delle costruzioni in cemento. Per determinare la resistenza alla pressione è necessario realizzare una serie di metodi di verifica relativamente difficili che producono danni nei materiali.

L'operatore deve rispettare alcuni punti fondamentali se desidera ottenere valori di precisione con questo misuratore di durezza.

#### Scelta / Preparazione del luogo della misura

Sceglia un luogo per la misura di facile accesso che sia inoltre levigato e brillante e non permetta il passaggio dell'umidità. Pulisca il luogo della misura con il disco che troverà incluso nella spedizione. Verifichi visivamente che il luogo della misura sia unicamente composto da cemento. Eviti le zone di armatura o i componenti di metallo quando effettua la misura. La distanza tra due luoghi della misura non deve superare i 2 m né stare sotto i 2 ... 3 cm. La distanza minima rispetto all'armatura è di 5 cm. Ogni luogo di misura si verifica una sola volta. Si assicuri che il luogo della misura sia retto. Se desidera misurare una superficie curva, il raggio di curvatura non deve essere inferiore a 23 cm.

#### Numero dei luoghi della misura

Il numero dei luoghi della misura non deve essere sotto di  $n=10$  per ottenere un valore medio affidabile. Il numero di misure ideale è 16.

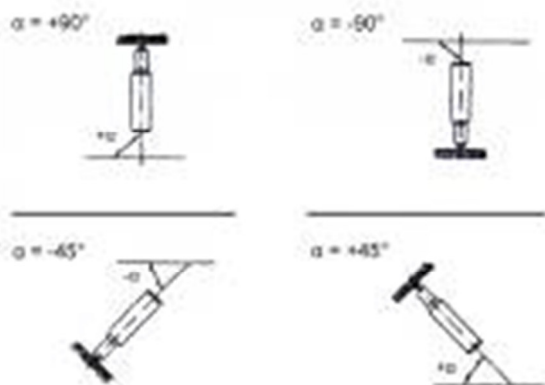
#### Temperatura operativa

Le misure non devono essere fatte sotto i  $+5\text{ }^{\circ}\text{C}$  e sopra i  $+35\text{ }^{\circ}\text{C}$ .

#### Misura

Il misuratore di durezza si deve collocare in modo verticale rispetto al luogo di misura. Assicuri lo strumento con entrambe le mani, una mano nella parte anteriore e l'altra nella parte posteriore. Con la mano che si trova nella parte posteriore può azionare il pulsante. Lo strumento si invia bloccato per mezzo di fissaggio (il percussore sporge molto poco, la molla è tesa e il pulsante è bloccato), per cui non si può azionare il pulsante. Se colloca lo strumento sulla superficie da misurare (con entrambe le mani, una mano nel pulsante) ed esercita un po' di pressione sullo strumento, potrà osservare che il fissaggio si sblocca (il pulsante si sblocca e il percussore sale fino a raggiungere la sua massima lunghezza). Adesso si può utilizzare lo strumento. Torni a collocarlo sulla superficie da misurare, prema lentamente nella direzione della superficie fino a quando il percussore scompare completamente all'interno dello strumento e si produca il colpo sul cemento. Immediatamente dopo il colpo azioni il pulsante della parte posteriore (in questo modo si fisserà il valore di misura nella scala della parte anteriore e si potrà procedere alla sua lettura). Ripeta questo procedimento (ovviamente in altri luoghi) fino a quando non abbia un numero di valori sufficiente per ottenere una statistica affidabile (minimo  $n = 16$ ). Prenda nota di tutti i valori in un protocollo con la designazione del luogo della misura, l'angolo approssimativo con il quale ha realizzato la misura, la data e l'ora. Una volta terminata la serie di misure verifichi che si è di nuovo bloccato il misuratore di durezza (per la sua propria protezione).

Il misuratore di durezza si può utilizzare in qualsiasi posizione: in verticale, in orizzontale e a "faccia in giù". Faccia molta attenzione a usare lo strumento e osservi che non scivoli e che non vi siano rischi per evitare possibili danni personali. Lo strumento si pulisce facilmente. Tolga il resto del materiale del puntatore del percussore con la mano o con un panno asciutto. Se esiste qualsiasi altro tipo di rimasugli o polvere, li può togliere con un panno impregnato in una soluzione alcolica.



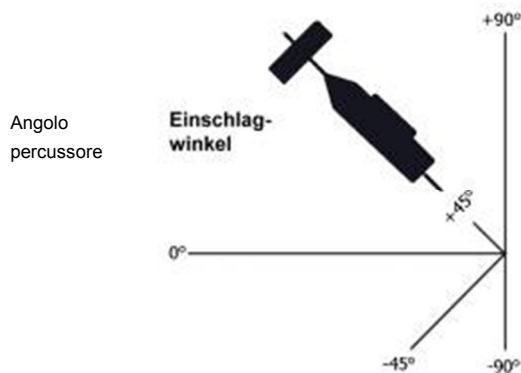
**Attenzione:** Lo strumento aziona il percussore con gran forza, per cui si consiglia di usarlo da soli. Non lo diriga verso altre persone o verso se stesso. Tenga lontano lo strumento dalla portata dei bambini o da persone che non hanno familiarità con questo. Collochi lo strumento nella sua scatola di legno dopo ogni misura.

**4 Valutazione dei risultati della misura**

Una volta terminata la serie delle misure e una volta preso nota dei valori della scala frontale può



iniziare la valutazione con questo materiale numerico. Elimini dal protocollo di misura i tre valori superiori e i tre inferiori rispettivamente in modo che rimangano 10 valori per serie per realizzare la valutazione. Adesso può calcolare il valore medio a partire da questi 10 valori (**R**). Di seguito legga il valore reale in kg/cm<sup>2</sup> nella tabella contigua (estratto / tabella completa nella parte posteriore dello strumento) nella colonna con angolo corretto. Così un valore medio (**R**) = 37 corrisponde a un valore di resistenza alla pressione di 350 (misurando con un angolo di -90°).



IMPACT A		
R	$\alpha - 90^\circ$	$\alpha - 45^\circ$
20	125	115
21	135	125
22	145	135
23	160	145
24	170	160
25	180	170
26	198	185
27	210	200
28	220	210
29	238	220
30	250	238
31	260	250
32	280	265
33	290	280
34	310	290
35	320	310
36	340	320
37	350	340
38	370	350
39	380	370
40	400	380
41	410	400
42	425	415
43	440	430
44	460	450
45	470	460
46	490	480
47	500	495
48	520	510
49	540	525
50	550	540
51	570	560
52	580	570
53	600	590
54	over 600	over 600
55	over 600	over 600

Utilizzi la seguente tabella di conversione per ottenere il risultato in N/mm<sup>2</sup> al posto di kg/cm<sup>2</sup>:

kg/cm <sup>2</sup>	100	150	200	250	300	350	400	450	500	550	600
N/mm <sup>2</sup>	9,81	14,71	19,62	24,52	29,43	34,33	39,24	44,14	49,05	53,95	58,86

## 5 Garanzia

Le nostre condizioni di garanzia le può trovare a questo indirizzo:

<https://www.pce-instruments.com/italiano/stampa>.

## 6 Smaltimento

Per i suoi contenuti tossici, non si devono gettare le batterie nella spazzatura domestica ma depositate nei siti idonei per lo smaltimento.

Se ci consegna lo strumento noi ce ne potremo disfare nel modo corretto o potremmo riutilizzarlo, oppure consegnarlo a un'azienda di smaltimento rispettando la normativa vigente.

### Può inviarlo a

PCE Italia s.r.l.  
Via Pesciatina, 878-B int. 6  
55012 Gragnano (LU)  
Italia

## 7 Contatti

Se ha bisogno di ulteriori informazioni relative al nostro catalogo di prodotti o sui nostri prodotti di misura, si metta in contatto con PCE Instruments.

### Per posta:

PCE Italia s.r.l.  
Via Pesciatina, 878-B int. 6  
55012 Gragnano (LU)  
Italia

### Per telefono:

Italia: +39 0583 975 114

**ATTENZIONE:** "Questo strumento non dispone di protezione ATEX, per cui non deve essere usato in ambienti potenzialmente a rischio di esplosione (polvere, gas infiammabili)."

Le specifiche possono essere soggette a modifiche senza preavviso.

WEEE-Reg.-Nr.DE69278128

