



Manuale d'istruzioni

Rilevatore di umidità relativa e temperatura PCE-G1A



User manuals in various languages (français, italiano, español, português, nederlands, türk, polski, русский, 中文) can be found by using our product search on: www.pce-instruments.com

Ultima modifica: 29 Marzo 2016
v1.0



Sommario

1	Campo di applicazione	1
2	Informazioni di sicurezza	1
3	Descrizione del dispositivo	3
4	Guida rapida	4
5	Calibrazione e revisione	5
6	Specifiche tecniche	5
6.1	Contenuto della spedizione	5
7	Garanzia	6
8	Smaltimento del dispositivo	6

1 Campo di applicazione

Grazie mille per aver acquistato un rilevatore di umidità relativa e temperatura PCE-G1A. Il dispositivo a installazione fissa serve per la misura dell'umidità relativa e della temperatura, indicate sull'ampio display a LED con altezza delle cifre di 100 mm. I valori misurati possono anche essere letti a grandi distanze (circa 50 m).

2 Informazioni di sicurezza

Leggere attentamente e integralmente il presente manuale di istruzioni. L'uso del dispositivo è consentito solo a personale qualificato. I danni provocati dalla mancata osservanza delle presenti istruzioni ci esimono da qualsiasi responsabilità.



Attenzione

- Evitare forti sollecitazioni meccaniche, come pressione o vibrazione, nonché temperature estreme ed elevata umidità relativa, poiché ciò può falsare i risultati della misura. I sensori non si deteriorano a causa della condensa. Né è modificata la sua curva caratteristica. Utilizzare il dispositivo solo nel range di temperatura indicato.
- Il dispositivo può funzionare solo con 230 V AC.
- Pulire il dispositivo solo con un panno asciutto. Solo nel caso che sia molto sporco, può essere utilizzato un panno leggermente inumidito. Non utilizzare solventi o prodotti detergenti abrasivi per la pulizia. Fare attenzione che l'umidità non penetri all'interno del dispositivo.
- Se il filtro o i sensori sono pieni di polvere, immergerli con cura in alcool e lasciare asciugare. La pulizia meccanica non è consigliata in quanto il filtro può essere danneggiato e i sensori graffiati.
- Non appoggiare il dispositivo sul coperchio anteriore. (La cover potrebbe essere graffiata).



Avvertenza

- In caso di dubbi sul funzionamento, la sicurezza o il collegamento del dispositivo, contattare uno specialista o la nostra assistenza tecnica.
- Non utilizzare il dispositivo se presenta danni visibili sulla parte esterna, negli elementi di comando o nei cavi di collegamento o malfunzionamento. In caso di dubbi, è necessario che il dispositivo venga controllato da uno specialista o dalla nostra assistenza tecnica.
- Il dispositivo non è un giocattolo. Non può essere conservato o utilizzato in presenza di bambini.
- Non lasciare incustodito il materiale di imballaggio. Lenzuola / sacchetti di plastica, parti in polistirolo, ecc. Potrebbero essere pericolosi per i bambini.
- Si prega di non apportare modifiche tecniche al dispositivo.
- Il sensore di umidità non è resistente all'acetone o ai solventi.
- Non utilizzare lo strumento di misura in un ambiente con gas esplosivi, vapore o polvere.



- Non utilizzare lo strumento di misura se sono stati rimossi dall'alloggiamento alcuni componenti. La struttura deve essere aperto solo da personale specializzato di PCE Instruments.

Il presente manuale di istruzione è stato pubblicato da PCE Instruments senza nessun tipo di garanzia.

Per consultare le condizioni generali di garanzia, rimandiamo al capitolo dedicato ai nostri Termini e condizioni.

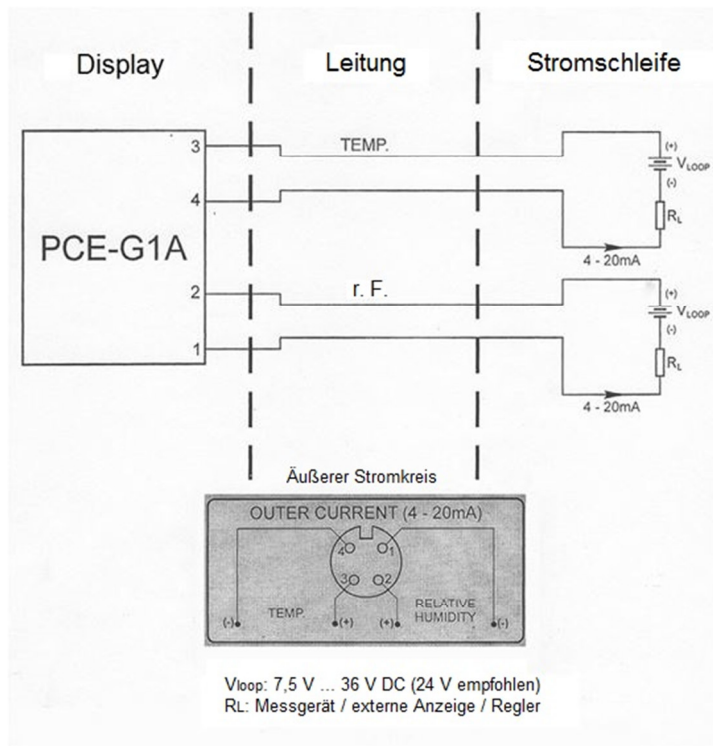
Per ulteriori informazioni, la preghiamo di rivolgersi a PCE Instruments.

3 Descrizione del dispositivo

Interfaccia



Distribuzione dei connettori

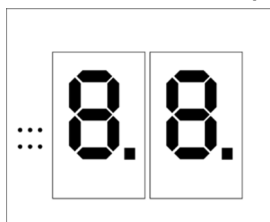


4 Guida rapida

- Rimuovere il coperchio anteriore dell'apparecchio e fissare la parte inferiore attraverso i fori presenti negli angoli con quattro viti nel punto previsto.
- Riporre il coperchio anteriore.
- Fissare il sensore di umidità / temperatura sulla parte anteriore dell'indicatore e collegare l'uscita analogica a un controllo in un loop di corrente.
- Collegare i cavi del sensore al dispositivo (cavo 1 = collegamento 1 e cavo 2 = collegamento 2).
- Collegare il cavo di alimentazione con una presa da 230 V. Dopo qualche secondo, i valori di umidità e temperatura vengono indicati sul display a LED.

Impostazione Jumper

1. Posizione Jumper



2. Visualizzazione permanente della sola umidità relativa (%U.R.)



3. Visualizzazione permanente della sola temperatura (°C)



4. Visualizzazione alternata tra umidità assoluta (g/m3) e temperatura (°C)



5. Visualizzazione alternata tra umidità relativa (%U.R.) e temperatura (°C)



5 Calibrazione e revisione

PCE-G1A può essere controllato periodicamente con speciali soluzioni saline sature o da generatori di umidità. La revisione / calibrazione può essere eseguita da un laboratorio di calibrazione accreditato per conto di PCE. Si consiglia di controllare e calibrare il dispositivo ogni 12 mesi. È possibile controllare il dispositivo quando si confrontano i risultati del PCE-G1A con quelli di un igrometro di riferimento. Nel caso ci sia una differenza considerevole, il dispositivo può essere regolato. Per regolarlo, ruotare il potenziometro con un piccolo cacciavite. Il potenziometro si trova sotto un'apertura alla fine della sonda. Se si gira il potenziometro in senso orario, i valori di misura dell'umidità aumentano; se si gira in senso antiorario, diminuiscono.

6 Specifiche tecniche

Range di misura umidità relativa / temperatura	10 ... 95% U.R. / 0 ... +60 °C
Risoluzione umidità relativa / temperatura	1% U.R. / 1 °C
Precisione umidità relativa / temperatura	±2% U.R. / ±1 °C
Visibilità	Leggibile fino a 50 m ca.
Tipo di sensore umidità relativa / temperatura	HC1000 / Pt1000
Tempo di risposta T90	4 s ca.
Lunghezza del cavo (tra il sensore e l'indicatore)	1 m
Indicatore	LED da 100 mm (indicazione alternata)
Uscita analogica	Due canali 4-20 mA (passivo)
Alimentazione	230 V / 50 ... 60 Hz
Dimensioni	Sensore 50 x 70 x 20 mm Indicatore elevata visibilità 251 x 175 x 75 mm
Grado di protezione	IP 54
Peso	1,3 kg (sensore e cavo inclusi)

6.1 Contenuto della spedizione

1 x Display ad elevata visibilità PCE-G1A, 1 x Sensore con cavo di collegamento (1 m), 1 x Cavo per uscita analogica, 1 x Alimentazione, 1 x Manuale d'istruzioni



7 Garanzia

Le nostre condizioni di garanzia le può trovare a questo indirizzo: <https://www.pce-instruments.com/italiano/stampa>.

8 Smaltimento del dispositivo

Per i suoi contenuti tossici, non si devono gettare le batterie nella spazzatura domestica ma depositate nei siti idonei per lo smaltimento.

Se ci consegna lo strumento noi ce ne potremo disfare nel modo corretto o potremmo riutilizzarlo, oppure consegnarlo a un'azienda di smaltimento rispettando la normativa vigente.

Può inviarlo a:
PCE Italia s.r.l.
Via Pesciatina, 878-B int. 6
55012 Gragnano (LU)
Italia

ATTENZIONE: “Questo strumento non dispone di protezione ATEX, per cui non deve essere usato in ambienti potenzialmente a rischio di esplosione (polvere, gas infiammabili).”

Le specifiche possono essere soggette a modifiche senza preavviso.

WEEE-Reg.-Nr.DE69278128



Alle PCE-Produkte sind CE
und RoHS zugelassen.



Contatti PCE Instruments

Germania

PCE Deutschland GmbH
Im Langel 4
D-59872 Meschede
Deutschland
Tel.: +49 (0) 2903 976 99 0
Fax: +49 (0) 2903 976 99 29
info@pce-instruments.com
www.pce-instruments.com/deutsch

Francia

PCE Instruments France EURL
23, rue de Strasbourg
67250 SOULTZ-SOUS-FORETS
France
Téléphone: +33 (0) 972 3537 17
Numéro de fax: +33 (0) 972 3537 18
info@pce-france.fr
www.pce-instruments.com/french

Spagna

PCE Ibérica S.L.
Calle Mayor, 53
02500 Tobarra (Albacete)
España
Tel. : +34 967 543 548
Fax: +34 967 543 542
info@pce-iberica.es
www.pce-instruments.com/espanol

U.S.A.

PCE Americas Inc.
711 Commerce Way suite 8
Jupiter / Palm Beach
33458 FL
USA
Tel: +1 (561) 320-9162
Fax: +1 (561) 320-9176
info@pce-americas.com
www.pce-instruments.com/us

Regno Unito

PCE Instruments UK Ltd
Units 12/13 Southpoint Business Park
Ensign Way, Southampton
Hampshire
United Kingdom, SO31 4RF
Tel: +44 (0) 2380 98703 0
Fax: +44 (0) 2380 98703 9
info@industrial-needs.com
www.pce-instruments.com/english

Italia

PCE Italia s.r.l.
Via Pesciatina 878 / B-Interno 6
55012 Loc. Gragnano
Capannori (LU)
Italia
Telefono: +39 0583 975 114
Fax: +39 0583 974 824
info@pce-italia.it
www.pce-instruments.com/italiano

Olanda

PCE Brookhuis B.V.
Institutenweg 15
7521 PH Enschede
Nederland
Telefoon: +31 (0) 900 1200 003
Fax: +31 (0)53 737 01 92
info@pcebenelux.nl
www.pce-instruments.com/dutch

Cile

PCE Instruments Chile S.A.
RUT: 76.154.057-2
Santos Dumont 738, local 4
Comuna de Recoleta, Santiago, Chile
Tel. : +56 2 24053238
Fax: +56 2 2873 3777
info@pce-instruments.cl
www.pce-instruments.com/chile

Hong Kong

PCE Instruments HK Ltd.
Unit J, 21/F., COS Centre
56 Tsun Yip Street
Kwun Tong
Kowloon, Hong Kong
Tel: +852-301-84912
jyi@pce-instruments.com
www.pce-instruments.cn

Cina

PCE (Beijing) Technology Co.,Ltd
1519 Room, 6 Building
Men Tou Gou Xin Cheng,
Men Tou Gou District
102300 Beijing
China
Tel: +86 (10) 8893 9660
info@pce-instruments.cn
www.pce-instruments.cn

Turchia

PCE Teknik Cihazları Ltd.Şti.
Halkalı Merkez Mah.
Pehlivan Sok. No.6/C
34303 Küçükçekmece - İstanbul
Türkiye
Tel: 0212 471 11 47
Faks: 0212 705 53 93
info@pce- cihazlari.com.tr
www.pce-instruments.com/turkish