



Manuale di istruzioni

PCE-LM 4 | Luxmetro



Le istruzioni per l'uso in varie lingue (italiano, inglese, francese, spagnolo, tedesco, portoghese, olandese, turco...) possono essere trovate usando la funzione cerca su: www.pce-instruments.com

Ultima modifica: 7. marzo 2024
v1.0

Indice

1	Informazioni di sicurezza	1
2	Specifiche tecniche.....	2
3	Contenuto della spedizione	3
4	Applicazione	3
5	Caratteristiche	3
6	Descrizione del dispositivo.....	4
6.1	Dispositivo.....	4
6.2	Display.....	5
7	Modalità di funzionamento.....	6
7.1	On, off e Auto off	6
7.2	Funzione REC.....	6
7.3	Unità di misura della temperatura.....	7
7.4	Unità di misura della luce	7
8	Sostituzione delle batterie	8
9	Garanzia	8
10	Smaltimento del dispositivo e delle batterie	8

1 Informazioni di sicurezza

Leggere attentamente e integralmente il presente manuale di istruzioni. L'uso del dispositivo è consentito solo a personale qualificato. I danni provocati dalla mancata osservanza delle presenti istruzioni ci esimono da qualsiasi responsabilità.

- Questo dispositivo deve essere utilizzato come descritto nel manuale d'istruzioni. In caso contrario si possono creare situazioni di pericolo.
- Utilizzare il dispositivo solo quando le condizioni ambientali (temperatura, umidità ...) si trovano entro i limiti indicati nelle specifiche. Non esporre il dispositivo a temperature elevate, alla luce diretta del sole e all'umidità.
- La struttura del dispositivo può essere aperta solo da personale di PCE Instruments.
- Non utilizzare il dispositivo con le mani bagnate.
- Non effettuare modifiche tecniche al dispositivo.
- Il dispositivo può essere pulito solo con un panno. Non usare prodotti detergenti abrasivi o solventi.
- Utilizzare con il dispositivo solo accessori forniti da PCE Instruments o equivalenti.
- Prima dell'uso, controllare che non vi siano danni visibili alla struttura. In tal caso, non utilizzare lo strumento.
- Non utilizzare il dispositivo in ambienti potenzialmente a rischio di esplosione.
- Non devono essere superati valori limite delle grandezze indicate nelle specifiche.
- Evitare il contatto con la polvere ed evitare forti campi elettromagnetici, spruzzi d'acqua, condensa e gas.
- La mancata osservanza delle presenti indicazioni possono provocare guasti al dispositivo e lesioni all'operatore.

Il presente manuale di istruzione è stato pubblicato da PCE Instruments senza nessun tipo di garanzia.

Per consultare le condizioni generali di garanzia, rimandiamo al capitolo dedicato ai nostri Termini e condizioni.

Per ulteriori informazioni, la preghiamo di rivolgersi a PCE Instruments.

2 Specifiche tecniche

Misura della luminosità in lux		
Range	0 ... 200 klux	
Risoluzione	0,1 lux 1 lux	Range: 0 ... 999,9 lux Range: 1000 lux ... 200 klux
Precisione	± (3 % ±8 cifre) ± (4 % ±10 cifre)	Range: < 10.000 lux Range: > 10.000 lux
Misura della luminosità in fc		
Range	0 ... 20 kfc	
Risoluzione	0,01 fc 0,1 fc	Range: 0 ... 99,99 fc Range: 100 fc ... 20 kfc
Precisione	± (3 % ±8 cifre) ± (4 % ±10 cifre)	Range: < 1000 fc Range: > 1000 fc
Temperatura in °C		
Range	-20 ... +70 °C	
Risoluzione	0,1 °C	
Precisione	±1,5 °C	
Temperatura in °F		
Range	-4 ... +158 °F	
Risoluzione	0,1 °F	
Precisione	±2,7 °F	
Altre specifiche		
Funzioni	MIN / MAX / HOLD	
Unità di misura	lux / fc / °C / °F	
Display	LCD con retroilluminazione	
Frequenza di aggiornamento	2 valori al secondo	
Memoria	Interna, 12 valori	
Alimentazione	2 x pile da 1,5 V tipo AAA	
Autonomia	60 ore	
Spegnimento automatico	15 minuti	
Grado di protezione	IP20	
Condizioni operative	-20 ... +60 / 0 ... 90 % U.R.	
Condizioni di stoccaggio	-20 ... +60 / 0 ... 70 % U.R.	
Dimensioni	31 x Ø 80 mm	
Peso	90 g	

3 Contenuto della spedizione

- 1 x Luxmetro PCE-LM 4
- 2 x Batterie da 1,5 V tipo AAA
- 1 x Astuccio
- 1 x Manuale di istruzioni

4 Applicazione

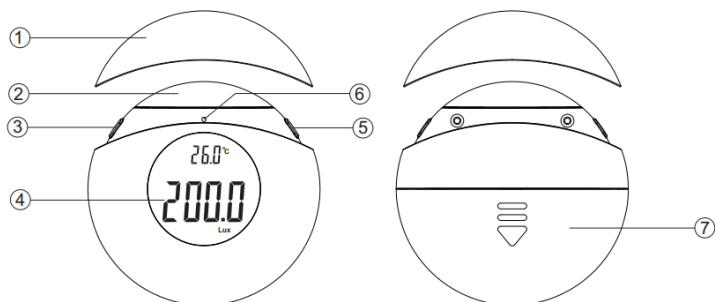
Questo luxmetro è stato progettato per ingegneri della sicurezza, centri sanitari, uffici di sicurezza industriale e controllo della qualità della luce in vari ambienti come fabbriche, scuole, costruzioni, ecc. Permette misurazioni rapide e approssimative della luminosità.

5 Caratteristiche

- Selezione delle unità in lux e fc
- Risposta veloce
- Schermo LCD a colori
- Misurazione della temperatura ambiente in °C e °F
- Funzioni MIN / MAX / TENUTA
- Memoria per 12 valori

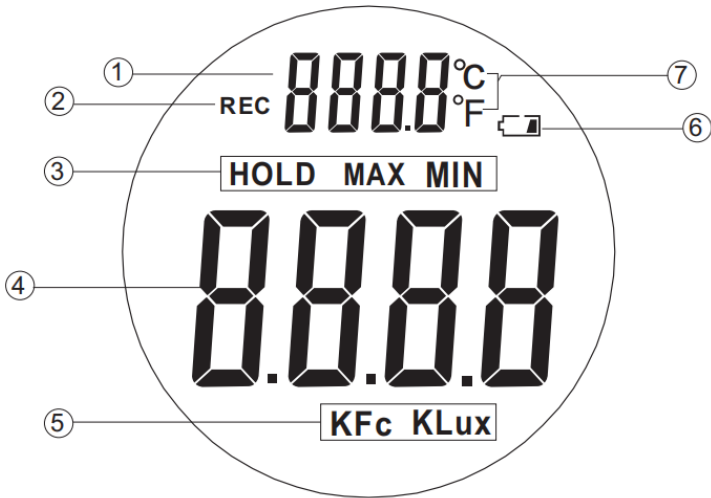
6 Descrizione del dispositivo

6.1 Dispositivo



N°	Descrizione
1	Coperchio di protezione
2	Sensore
3	Tasto funzione ATTESA/MAX/MIN
4	Schermo a cristalli liquidi
5	Tasto ON/OFF e REC
6	Termometro
7	Vano batterie

6.2 Display



N°	Descrizione
1	Valore di temperatura
2	Simbolo REC
3	Simbolo HOLD / MAX / MIN
4	Valore di illuminazione
5	Unità di illuminazione
6	Simbolo di batteria scarica
7	Unità di temperatura

7 Modalità di funzionamento

7.1 On, off e Auto off

- Inserire le batterie e rimuovere il coperchio protettivo. Il luxmetro si accenderà automaticamente per misurare l'intensità della luce.
- Se il luxmetro è spento mentre il coperchio protettivo è rimosso, premere brevemente il tasto "E" per accenderlo manualmente. Tenere premuto il tasto "E" per 3 secondi per spegnerlo manualmente.
- Il luxmetro si spegne automaticamente dopo 15 minuti di inattività. Funzioni HOLD / MAX / MIN
- In modalità di misurazione, se si preme brevemente il tasto "H", nella parte superiore dello schermo apparirà il simbolo "HOLD". Il valore di misura verrà congelato sullo schermo.
- Premere di nuovo il tasto "H". Il simbolo "MAX" verrà visualizzato nella parte superiore dello schermo. Il valore massimo di misura verrà visualizzato sullo schermo.
- Premere nuovamente il tasto "H". Il simbolo "MIN" verrà visualizzato nella parte superiore dello schermo. Il valore di misura minimo verrà visualizzato sullo schermo.
- Premere nuovamente il tasto "H" per uscire dalla modalità ATTESA, MAX, MIN. Il luxmetro sarà in modalità di misurazione normale.
- Tenere premuto il tasto "H" per 3 secondi per cancellare i valori minimo e massimo registrati. Ciò consentirà di registrare nuovi valori minimi e massimi.

7.2 Funzione REC

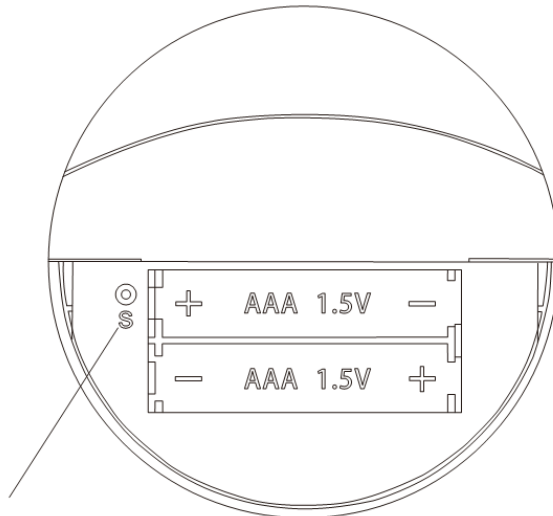
- Se il luxmetro è acceso premere brevemente il tasto "E". Il luxmetro entra in modalità registrazione e in alto a sinistra sullo schermo appare il simbolo "REC". Premere il tasto "H" per visualizzare successivamente i valori di misura registrati da 1 a 12.
- Nella modalità di misurazione, premere contemporaneamente i tasti "E" e "H" per salvare un valore di misura. È possibile memorizzare i valori in 12 gruppi nella memoria del loop.

7.3 Unità di misura della temperatura

- Quando il luxmetro è acceso, aprire il coperchio del vano batterie. Premere brevemente il tasto "S" per selezionare l'unità di misura della temperatura tra °C e °F


7.4 Unità di misura della luce

- Quando il luxmetro è acceso, aprire il coperchio del vano batterie. Premere e tenere premuto il tasto "S" per selezionare l'unità di misura tra lux e fc.



Tasto di conversione di
unità

8 Sostituzione delle batterie

Se il simbolo  di batteria scarica scende sul display, è il momento di sostituire le batterie di tipo AAA con delle nuove.

Si prega di rimuovere le batterie quando non si utilizza il luxmetro per un lungo periodo per evitare che il liquido della batteria fuoriesca e danneggi l'apparecchiatura.

9 Garanzia

Le nostre condizioni di garanzia le può trovare a questo indirizzo:

<https://www.pce-instruments.com/italiano/stampa>.

10 Smaltimento del dispositivo e delle batterie

Per lo smaltimento delle batterie nell'UE si applica la direttiva 2006/66/CE del Parlamento europeo. A causa delle sostanze inquinanti contenute, le batterie non devono essere smaltite come rifiuti domestici. Devono essere conferite ai centri di raccolta previsti a tale scopo.

Al fine di rispettare la direttiva 2012/19/UE, ritiriamo i nostri dispositivi. Li riutilizziamo o li consegniamo a un'azienda di riciclaggio che li smaltisce in conformità alla legge.

Per i Paesi al di fuori dell'UE, le batterie e i dispositivi devono essere smaltiti in conformità alle normative locali sui rifiuti.

Per qualsiasi domanda, contattare PCE Instruments.

RAEE-Reg.-Nr.DE69278128



ATTENZIONE: “Questo strumento non dispone di protezione ATEX, per cui non deve essere usato in ambienti potenzialmente a rischio di esplosione (polvere, gas infiammabili).”

Le specifiche possono essere soggette a modifiche senza preavviso.

Contatti PCE Instruments

Germania

PCE Deutschland GmbH
Im Langel 4
D-59872 Meschede
Deutschland
Tel.: +49 (0) 2903 976 99 0
Fax: +49 (0) 2903 976 99 29
info@pce-instruments.com
www.pce-instruments.com/deutsch

Regno Unito

PCE Instruments UK Ltd
Unit 11 Southpoint Business Park
Ensign Way, Southampton
Hampshire
United Kingdom, SO31 4RF
Tel: +44 (0) 2380 98703 0
Fax: +44 (0) 2380 98703 9
info@pce-instruments.co.uk
www.pce-instruments.com/english

Paesi Bassi

PCE Brookhuis B.V.
Institutenweg 15
7521 PH Enschede
Nederland
Telefoon: +31 (0)53 737 01 92
info@pcebenelux.nl
www.pce-instruments.com/dutch

Francia

PCE Instruments France EURL
23, rue de Strasbourg
67250 Soultz-Sous-Forêts
France
Téléphone: +33 (0) 972 3537 17
Numéro de fax: +33 (0) 972 3537 18
info@pce-france.fr
www.pce-instruments.com/french

Italia

PCE Italia s.r.l.
Via Pesciatina 878 / B-Interno 6
55012
Capannori (LU)
Italia
Telefono: +39 0583 975 114
Fax: +39 0583 974 824
info@pce-italia.it
www.pce-instruments.com/italiano

Stati Uniti

PCE Americas Inc.
1201 Jupiter Park Drive, Suite 8
Jupiter / Palm Beach
33458 FL
USA
Tel: +1 (561) 320-9162
Fax: +1 (561) 320-9176
info@pce-americas.com

Spagna

PCE Ibérica S.L.
Calle Mayor, 53
02500 Tobarra (Albacete)
España
Tel. : +34 967 543 548
Fax: +34 967 543 542
info@pce-iberica.es
www.pce-instruments.com/espanol

Turchia

PCE Teknik Cihazları Ltd.Şti.
Halkalı Merkez Mah.
Pehlivan Sok. No.6/C
34303 Küçükçekmece - İstanbul
Türkiye
Tel: 0212 471 11 47
Faks: 0212 705 53 93
info@pce-cihazlari.com.tr
www.pce-instruments.com/turkish

Danimarca

PCE Instruments Denmark ApS
Brik Centepark 40
7400 Herning
Denmark