



Manuale di istruzioni

PCE-MIR 20 | Termometro a infrarossi



Le istruzioni per l'uso in varie lingue (italiano, inglese, francese, spagnolo, tedesco, portoghese, olandese, turco...) possono essere trovate usando la funzione cerca su: www.pce-instruments.com

Ultima modifica: 7. marzo 2024
v1.0

Indice

1	Informazioni sulla sicurezza	1
2	Specifiche tecniche.....	2
3	Contenuto della spedizione	2
4	Descrizione del dispositivo.....	3
4.1	Descrizione del display.....	3
5	Modalità di funzionamento.....	4
5.1	Rapporto distanza/punto di misurazione.....	4
5.2	Valori MAX / MIN / AVG / DIF.....	4
6	Impostazioni	5
6.1	Grado di emissività.....	5
6.2	Unità di misura	5
6.3	Soglia di allarme superiore: attivazione	5
6.4	Soglia di allarme superiore: impostazione del valore limite	5
6.5	Soglia di allarme inferiore: attivazione	5
6.6	Soglia di allarme inferiore: impostazione del valore limite	5
7	Puntatore laser	6
8	Inserimento / Cambio della batteria	6
9	Garanzia	7
10	Smaltimento del dispositivo e delle batterie	7

1 Informazioni sulla sicurezza

Leggere attentamente e integralmente il presente manuale di istruzioni. L'uso del dispositivo è consentito solo a personale qualificato. I danni provocati dalla mancata osservanza delle presenti istruzioni ci esimono da qualsiasi responsabilità.

- Questo dispositivo deve essere utilizzato come descritto nel manuale d'istruzioni. In caso contrario si possono creare situazioni di pericolo.
- Utilizzare il dispositivo solo quando le condizioni ambientali (temperatura, umidità ...) si trovano entro i limiti indicati nelle specifiche. Non esporre il dispositivo a temperature elevate, alla luce diretta del sole e all'umidità.
- La struttura del dispositivo può essere aperta solo da personale di PCE Instruments.
- Non utilizzare il dispositivo con le mani bagnate.
- Non effettuare modifiche tecniche al dispositivo.
- Il dispositivo può essere pulito solo con un panno. Non usare prodotti detergenti abrasivi o solventi.
- Utilizzare con il dispositivo solo accessori forniti da PCE Instruments o equivalenti.
- Prima dell'uso, controllare che non vi siano danni visibili alla struttura. In tal caso, non utilizzare lo strumento.
- Non utilizzare il dispositivo in ambienti potenzialmente a rischio di esplosione.
- Non devono essere superati valori limite delle grandezze indicate nelle specifiche.
- Evitare il contatto con la polvere ed evitare forti campi elettromagnetici, spruzzi d'acqua, condensa e gas.
- La mancata osservanza delle presenti indicazioni possono provocare guasti al dispositivo e lesioni all'operatore.
- Non puntare mai il raggio laser verso persone o animali.
- Non guardare mai direttamente il raggio laser.

Il presente manuale di istruzione è stato pubblicato da PCE Instruments senza nessun tipo di garanzia.

Per consultare le condizioni generali di garanzia, rimandiamo al capitolo dedicato ai nostri Termini e condizioni.

Per ulteriori informazioni, la preghiamo di rivolgersi a PCE Instruments.

2 Specifiche tecniche

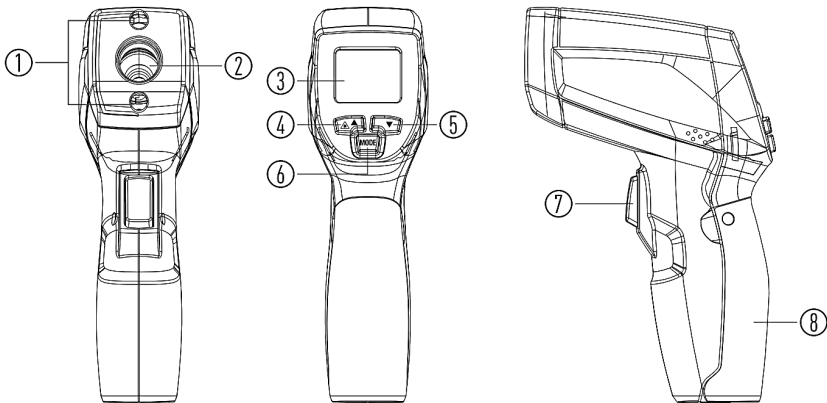
Range di misura	-50 ... 760 °C
Risoluzione	0,1 °C
Precisione	±3 °C Range: -50 ... +20 °C ±2 % Range: +20 ... +760 °C
Ripetibilità	±1 °C
Rapporto distanza/punto di misurazione	12:1
Emissività	0,10 ... 1,00
Frequenza di campionamento	2 Hz
Range spettrale	8 ... 14 µm
Indicazione di overrange	" - - - - "
Laser	Doppio puntatore laser Potenza di uscita < 1 mW Lunghezza dell'asse 630 ... 670 mm Classe laser 2
Alimentazione	1 x pila di 9 V, tipo 6LR61
Condizioni operative	0 ... 50 °C / < 90 % U.R.
Condizioni di conservazione	-10 ... 60 °C / < 80 % U.R.
Dimensioni	175 x 75 x 35 mm
Peso	114 g (senza batteria)

3 Contenuto della spedizione

- 1 x Termometro a infrarossi PCE-MIR 20
- 1 x Astuccio
- 1 x Batteria da 9 V
- 1 x Manuale di istruzioni

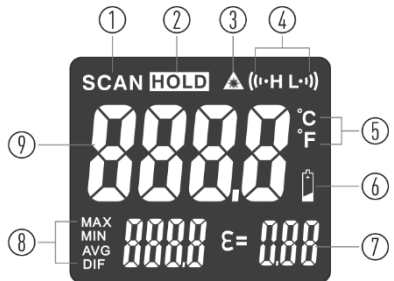
4 Descrizione del dispositivo

N°	Descrizione
1	Puntatore laser
2	Sensore a infrarossi
3	Schermo
4	Tasto freccia su / Attivazione puntatore laser
5	Tasto freccia giù
6	Tasto MODALITÀ
7	Trigger: accende il dispositivo di misurazione e avvia una misurazione
8	Coperchio del vano batteria



4.1 Descrizione del display

N°	Descrizione
1	SCAN: misurazione attiva
2	Valore di misura congelato
3	Il puntatore laser è attivo
4	Valore limite superato
5	Unità di temperatura
6	Stato della batteria
7	Grado di emissività
8	Visualizzazione del valore di misura massimo, minimo, medio e differenziale
9	Valore di misura

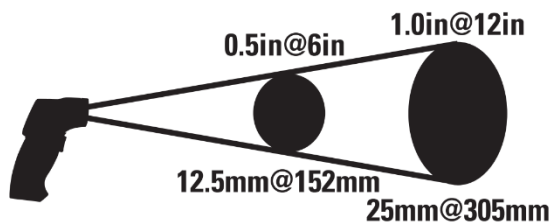


5 Modalità di funzionamento

Per effettuare una misurazione, premere il tasto di attivazione. Il termometro a infrarossi si accende ed effettua immediatamente la misurazione. Rilasciare il pulsante per interrompere la misurazione. Per spegnere il dispositivo, attendere 10 secondi. Il dispositivo si spegne automaticamente.

5.1 Rapporto distanza/punto di misurazione

Rispettare il rapporto tra distanza e punto di misurazione durante la misurazione. Il rapporto distanza/punto di misurazione è 12:1, ciò significa che la dimensione del punto di misurazione è 1/12 della distanza della superficie di misurazione. Il valore di misura è la media del punto di misurazione.



Distance : Spot = 12:1

5.2 Valori MAX / MIN / AVG / DIF

Nella parte inferiore del display è possibile visualizzare i seguenti valori: massimo (MAX), minimo (MIN), valore medio (AVG) e differenza (DIF). Per cambiare tra i valori massimo, minimo, medio e differenza, premere brevemente il tasto MODE fino a raggiungere la funzione desiderata.

Nota La funzione si ripristina ad ogni nuova misurazione.

6 Impostazioni

Per accedere al menu delle impostazioni, tenere premuto il tasto MODE per due secondi. Le impostazioni vengono applicate immediatamente.

6.1 Grado di emissività

Per impostare il grado di emissività andare alle impostazioni. La prima impostazione del menu regola questo parametro. Sul display lampeggia il simbolo ϵ . È possibile regolare il grado di emissività con i tasti freccia su e freccia giù.

6.2 Unità di misura

Premere brevemente il tasto MODE per accedere all'impostazione dell'unità di misura. Sul display lampeggia l'unità di temperatura impostata. È possibile impostare l'unità di temperatura con i tasti freccia su e freccia giù. È possibile selezionare tra °C e °F.

6.3 Soglia di allarme superiore: attivazione

Premere brevemente il tasto MODE. Qui è possibile attivare e disattivare l'allarme della soglia di allarme superiore. Utilizzare i tasti freccia per attivare e disattivare la sveglia.
On = Allarme attivato / OFF = Allarme disattivato.

6.4 Soglia di allarme superiore: impostazione del valore limite

Premere brevemente il tasto MODE. Una volta attivato l'allarme è possibile regolare il valore limite. Utilizzare i tasti freccia su e giù per regolare la luce di allarme superiore.

6.5 Soglia di allarme inferiore: attivazione


Premere brevemente il tasto MODE. Qui è possibile attivare e disattivare l'allarme della soglia di allarme inferiore. Utilizzare i tasti freccia per attivare e disattivare la sveglia.
On = Allarme attivato / OFF = Allarme disattivato.

6.6 Soglia di allarme inferiore: impostazione del valore limite

Premere brevemente il tasto MODE. Una volta attivato l'allarme è possibile regolare il valore limite. Utilizzare i tasti freccia su e giù per regolare la spia di allarme inferiore.

Premere brevemente il tasto MODE per uscire dal menu delle impostazioni.

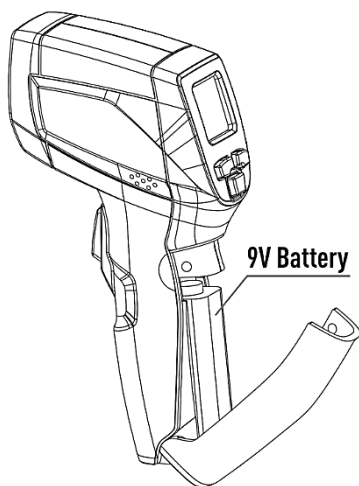
7 Puntatore laser

Per accendere e spegnere il puntatore laser per un migliore orientamento, premere il tasto .

8 Inserimento / Cambio della batteria

Per inserire la batteria o sostituirla se necessario, aprire il vano batteria e inserire una batteria da 9 V. Assicurarsi che la polarità sia corretta.

Nota Quando sullo schermo appare il simbolo dello stato della batteria, la batteria è scarica e deve essere sostituita per garantire il corretto funzionamento.



9 Garanzia

Le nostre condizioni di garanzia le può trovare a questo indirizzo:
<https://www.pce-instruments.com/italiano/stampa>.

10 Smaltimento del dispositivo e delle batterie

Per lo smaltimento delle batterie nell'UE si applica la direttiva 2006/66/CE del Parlamento europeo. A causa delle sostanze inquinanti contenute, le batterie non devono essere smaltite come rifiuti domestici. Devono essere conferite ai centri di raccolta previsti a tale scopo.

Al fine di rispettare la direttiva 2012/19/UE, ritiriamo i nostri dispositivi. Li riutilizziamo o li consegniamo a un'azienda di riciclaggio che li smaltisce in conformità alla legge.

Per i Paesi al di fuori dell'UE, le batterie e i dispositivi devono essere smaltiti in conformità alle normative locali sui rifiuti.

Per qualsiasi domanda, contattare PCE Instruments.

RAEE-Reg.-Nr.DE69278128



ATTENZIONE: “Questo strumento non dispone di protezione ATEX, per cui non deve essere usato in ambienti potenzialmente a rischio di esplosione (polvere, gas infiammabili).”

Le specifiche possono essere soggette a modifiche senza preavviso.

Contatti PCE Instruments

Germania

PCE Deutschland GmbH
Im Langel 4
D-59872 Meschede
Deutschland
Tel.: +49 (0) 2903 976 99 0
Fax: +49 (0) 2903 976 99 29
info@pce-instruments.com
www.pce-instruments.com/deutsch

Regno Unito

PCE Instruments UK Ltd
Unit 11 Southpoint Business Park
Ensign Way, Southampton
Hampshire
United Kingdom, SO31 4RF
Tel: +44 (0) 2380 98703 0
Fax: +44 (0) 2380 98703 9
info@pce-instruments.co.uk
www.pce-instruments.com/english

Paesi Bassi

PCE Brookhuis B.V.
Institutenweg 15
7521 PH Enschede
Nederland
Telefoon: +31 (0)53 737 01 92
info@pcebenelux.nl
www.pce-instruments.com/dutch

Francia

PCE Instruments France EURL
23, rue de Strasbourg
67250 Soultz-Sous-Forêts
France
Téléphone: +33 (0) 972 3537 17
Numéro de fax: +33 (0) 972 3537 18
info@pce-france.fr
www.pce-instruments.com/french

Italia

PCE Italia s.r.l.
Via Pesciatina 878 / B-Interno 6
55012
Capannori (LU)
Italia
Telefono: +39 0583 975 114
Fax: +39 0583 974 824
info@pce-italia.it
www.pce-instruments.com/italiano

Stati Uniti

PCE Americas Inc.
1201 Jupiter Park Drive, Suite 8
Jupiter / Palm Beach
33458 FL
USA
Tel: +1 (561) 320-9162
Fax: +1 (561) 320-9176
info@pce-americas.com

Spagna

PCE Ibérica S.L.
Calle Mayor, 53
02500 Tobarra (Albacete)
España
Tel. : +34 967 543 548
Fax: +34 967 543 542
info@pce-iberica.es
www.pce-instruments.com/espanol

Turchia

PCE Teknik Cihazları Ltd.Şti.
Halkalı Merkez Mah.
Pehlivan Sok. No.6/C
34303 Küçükçekmece - İstanbul
Türkiye
Tel: 0212 471 11 47
Faks: 0212 705 53 93
info@pce-cihazlari.com.tr
www.pce-instruments.com/turkish

Danimarca

PCE Instruments Denmark ApS
Brik Centepark 40
7400 Herning
Denmark