



Manuale di istruzioni

PCE-DFG FD 300 | Calibro digitale per macchine di prova



Le istruzioni per l'uso in varie lingue (italiano, inglese, francese, spagnolo, tedesco, portoghese, olandese, turco...) possono essere trovate usando la funzione cerca su: www.pce-instruments.com

Ultima modifica: 26. febbraio 2024
v1.0



Indice

1	Informazioni di sicurezza	2
2	Specifiche	3
2.1	Specifiche tecniche del calibro digitale	3
2.2	Contenuto della spedizione	3
2.3	Accessori	6
3	Descrizione del sistema	7
3.1	Calibro digitale	7
3.2	Modulo di misurazione	8
4	Montaggio	9
4.1	Montaggio del supporto per il contatore.....	9
4.2	Integrazione del contatore nel modulo.....	14
5	Garanzia	16
6	Smaltimento del dispositivo e delle batterie.....	16

1 Informazioni di sicurezza

Leggere attentamente e integralmente il presente manuale di istruzioni. L'uso del dispositivo è consentito solo a personale qualificato. I danni provocati dalla mancata osservanza delle presenti istruzioni ci esimono da qualsiasi responsabilità.

- Questo dispositivo deve essere utilizzato come descritto nel manuale d'istruzioni. In caso contrario si possono creare situazioni di pericolo.
- Utilizzare il dispositivo solo quando le condizioni ambientali (temperatura, umidità ...) si trovano entro i limiti indicati nelle specifiche. Non esporre il dispositivo a temperature elevate, alla luce diretta del sole e all'umidità.
- La struttura del dispositivo può essere aperta solo da personale di PCE Instruments.
- Non utilizzare il dispositivo con le mani bagnate.
- Non effettuare modifiche tecniche al dispositivo.
- Il dispositivo può essere pulito solo con un panno. Non usare prodotti detergenti abrasivi o solventi.
- Utilizzare con il dispositivo solo accessori forniti da PCE Instruments o equivalenti.
- Prima dell'uso, controllare che non vi siano danni visibili alla struttura. In tal caso, non utilizzare lo strumento.
- Non utilizzare il dispositivo in ambienti potenzialmente a rischio di esplosione.
- Non devono essere superati valori limite delle grandezze indicate nelle specifiche.
- Evitare il contatto con la polvere ed evitare forti campi elettromagnetici, spruzzi d'acqua, condensa e gas.
- La mancata osservanza delle presenti indicazioni possono provocare guasti al dispositivo e lesioni all'operatore.



Il presente manuale di istruzione è stato pubblicato da PCE Instruments senza nessun tipo di garanzia.

Per consultare le condizioni generali di garanzia, rimandiamo al capitolo dedicato ai nostri Termini e condizioni.

Per ulteriori informazioni, la preghiamo di rivolgersi a PCE Instruments.

Simboli di sicurezza

Le istruzioni relative alla sicurezza, la cui mancata osservanza può provocare danni al dispositivo o lesioni personali, recano un simbolo di sicurezza.

Simbolo	Designazione / descrizione
	Segnale di avvertenza generale Assicurarsi di effettuare il montaggio in un ambiente sicuro e di non procurare lesioni a nessuno.
	Avvertenza: lesioni alle mani Durante l'assemblaggio del modulo evitare di interporre parti tra i componenti da assemblare.











2 Specifiche





2.1 Specifiche tecniche del calibro digitale

Specifiche	Descrizione
Campo di misura	-150 ... 150 mm / -5,91 ... 5,91 in
Risoluzione	0,01 mm / 0,0004 in
Precisione	±0,03 mm / ±0,001 in
Temperatura di esercizio	0 ... +50 °C / 32 ... 122 °F
Condizioni di stoccaggio	Temperatura -20 ... +65 °C / -4 ... 149 °F Umidità relativa 10 ... 95 % H.r. senza condensa
Peso	360 g / 0.79 lbs
Alimentazione	1 x Pila da 3 V, tipo CR-2032
Dimensioni	394 x 40 x 10 mm / 15.51 x 1.57 x 0.39 in

2.2 Contenuto della spedizione

- 1 x Calibro digitale
- 1 x Supporto (composto da 11 pezzi)
- 1 x Kit di montaggio (composto da 24 viti e 2 grani)
- 1 x Sistema di misurazione
- 1 x Cavo dati
- 1 x Chiavetta USB con software PCE-DFG FD

1		2	
	1 x		1 x
3		4	
	1 x		2 x
5		6	
	2 x		2 x
7		8	
	2 x		1 x
9		10	
	8 x		16 x

11		12	
	2 x		2 x
13		14	
	1 x		1 x

Italiano

2.3 Accessori

2.3.1 PCE-MTS 500 | Macchina di prova

Il calibro digitale PCE-DFG FD 300 è stato appositamente progettato per la macchina di prova PCE-MTS500. Il calibro digitale può essere facilmente montato su questa macchina di prova.



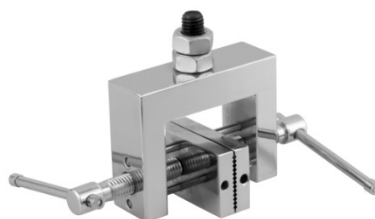
2.3.2 PCE-DFG N 5K | Dinamometro

Il dinamometro PCE-DFG N 5K completa il sistema per la determinazione della curva della traiettoria della forza. La cella di carico esterna del misuratore può essere fissata sulla macchina di prova PCE-MTS500 e collegata al PC tramite interfaccia USB. Ciò permetterà di valutare i dati direttamente nel software incluso nel PCE-DFG FD 300 e di associarli ai dati del sistema di misurazione della traiettoria.



2.3.3 PCE-SJJ015 | Morsetti

Il supporto per pinza PCE-SJJ015 può essere montato sulla cella di carico del PCE-DFG N 5K e sulla piastra di montaggio del PCE-MTS 500 utilizzando l'adattatore. In questo modo, i provini piatti possono essere integrati molto facilmente nel montaggio della prova.



3 Descrizione del sistema

Il PCE-DFG FD 300 è un utile complemento alla macchina di prova PCE-MTS500 in combinazione con un dinamometro come il PCE-DFG N 5K. Con questo complemento è possibile creare diagrammi e curve del percorso della forza. Il software incluso offre un'interfaccia semplificata per la valutazione di diagrammi e grafici. Ciò consente di testare materiali con forze fino a 5000 N (500 kg).

3.1 Calibro digitale



3.2 Modulo di misurazione



1. Display
2. Tasto ON/OFF
3. Tasto ZERO
4. Tasto HOLD
5. Tasto ABS
6. Tasto mm/in

Il funzionamento dei tasti viene spiegato in dettaglio nel manuale utente che si consegna con il software.

4 Montaggio

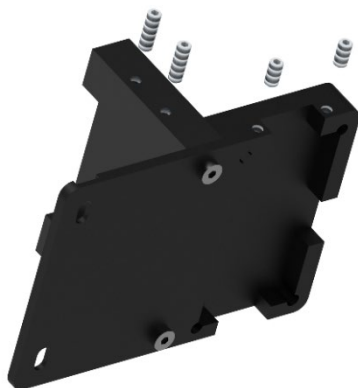
I passaggi seguenti spiegano come montare il calibro digitale PCE-DFG FD 300 sulla macchina di prova PCE-MTS500. Per prima cosa controllare che il contenuto della spedizione sia completo. Un elenco di tutti i componenti si trova nel capitolo 2.2 Contenuto della fornitura.

4.1 Montaggio del supporto per il contatore

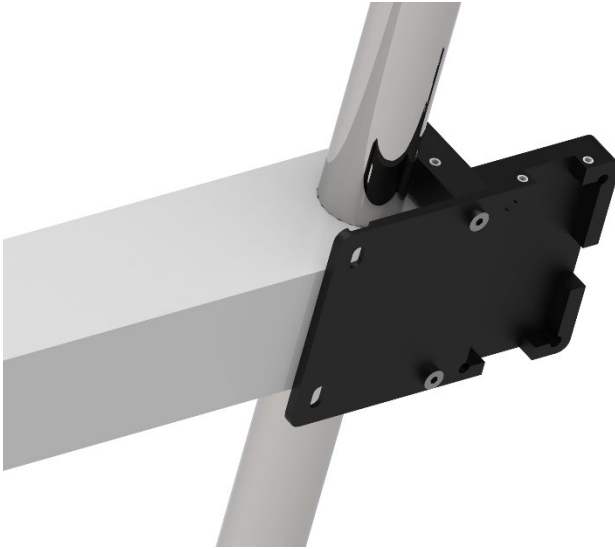
Fissare il componente (1) al componente (3) con due viti (componente 10).



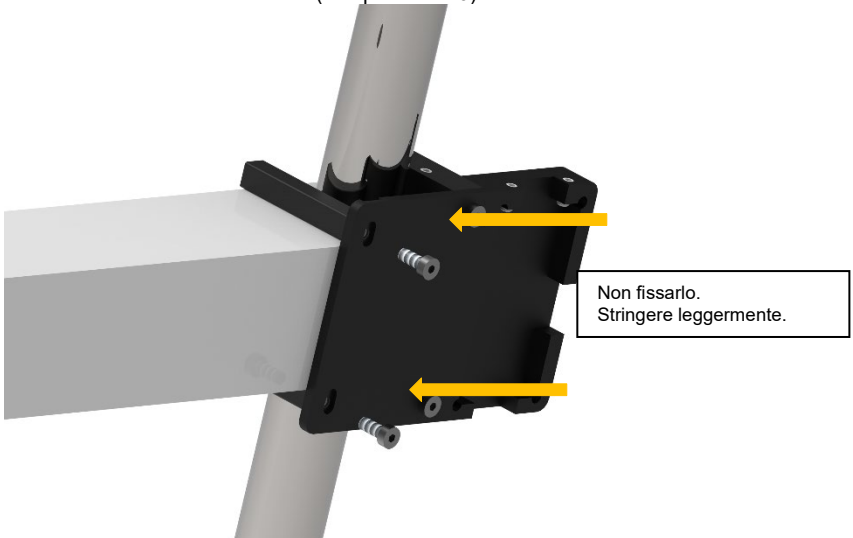
Montare prima le viti di fissaggio (componenti 11 + 12).



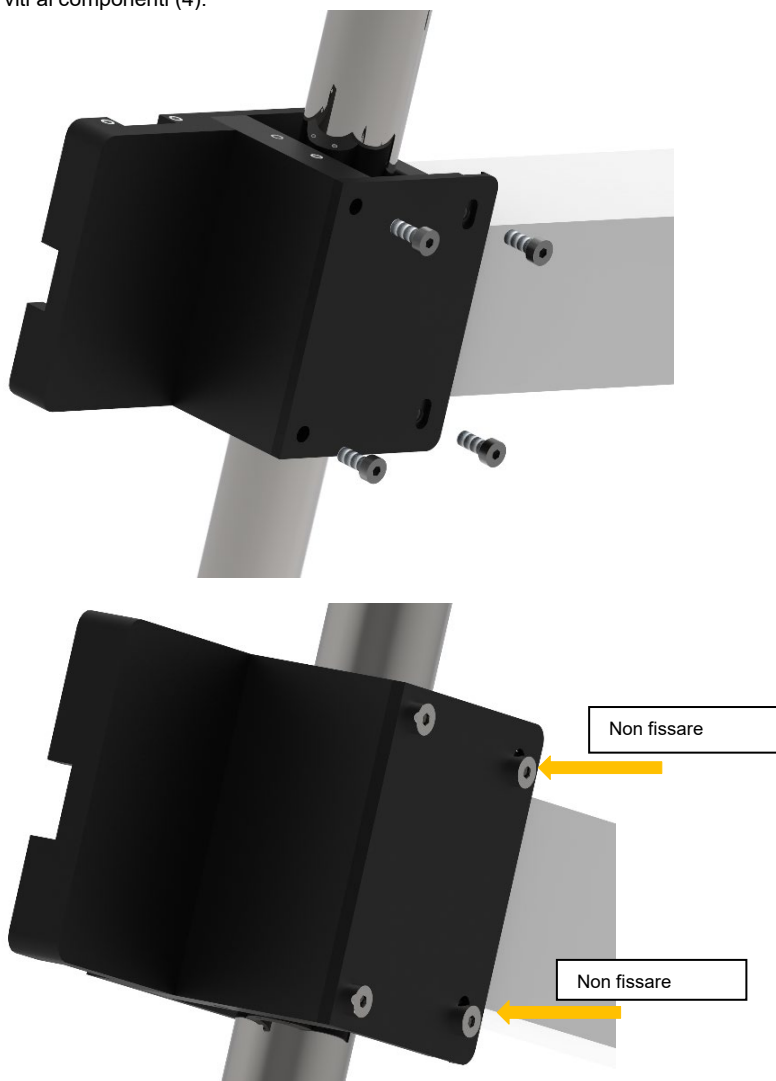
Fissare il modulo precedentemente assemblato alla traversa della vostra macchina di prova PCE-MTS500.



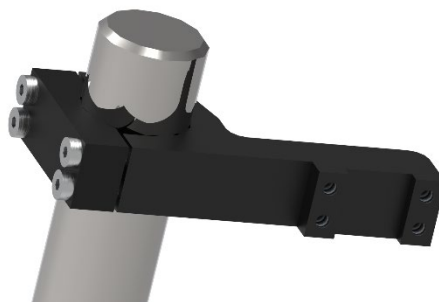
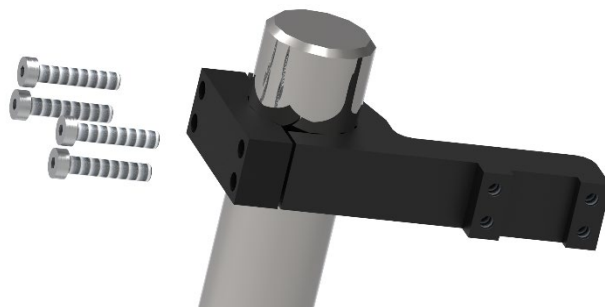
Inserire i componenti (4) nella fessura del componente (1) e fissarli senza stringere con l'aiuto di due viti (componente 10).



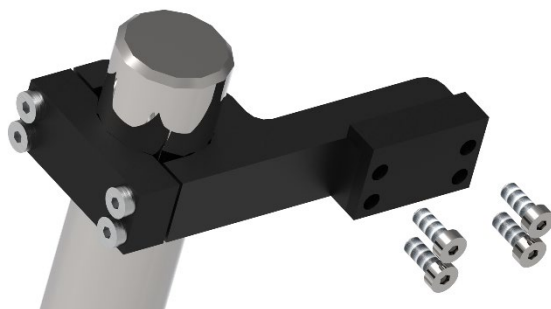
Avvitare il componente (2) nel modulo dal retro con 4 viti (componente 10). Assicurarsi che i componenti (4) siano fissati saldamente nello slot del componente (2). Anche in questo caso, non fissare ancora le viti ai componenti (4).



Di seguito, posizionare il componente (5) sulla guida della macchina di prova PCE-MTS500, sopra il modulo. Collegare il componente (6) al componente (5) e fissare entrambi i componenti con le viti (componente 9).

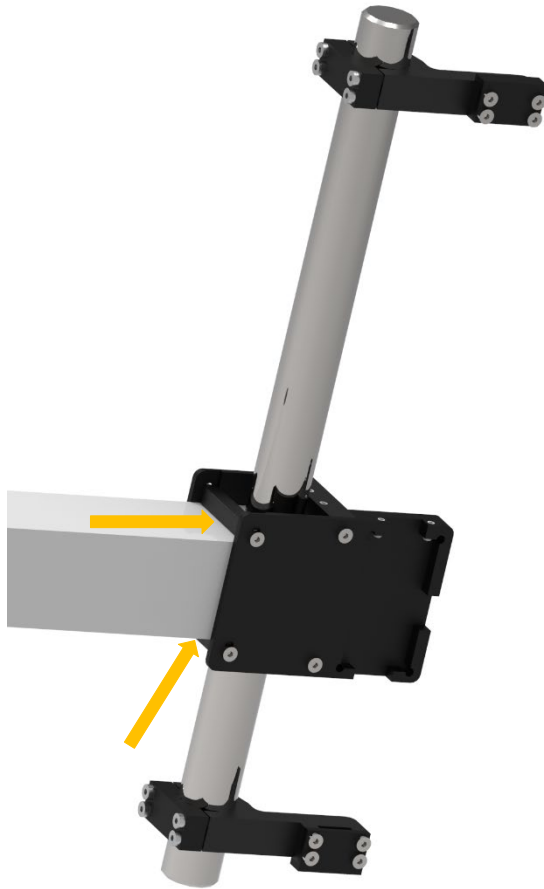


Fissare il componente (7) al componente (5) con le viti (componente 10).





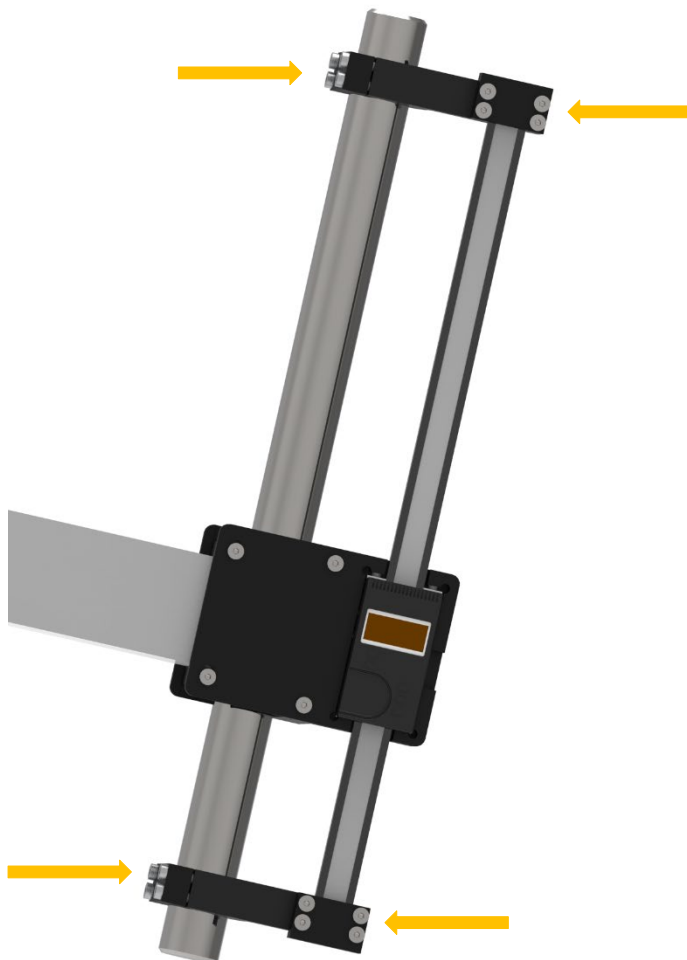
Adesso procedere allo stesso modo sotto il modulo (1) in modo che il modulo venga fissato alla macchina di prova PCE-MTS500 come si può vedere qui sotto. Far scorrere i due componenti (4) contro la guida e fissare le viti premontate.



Italiano

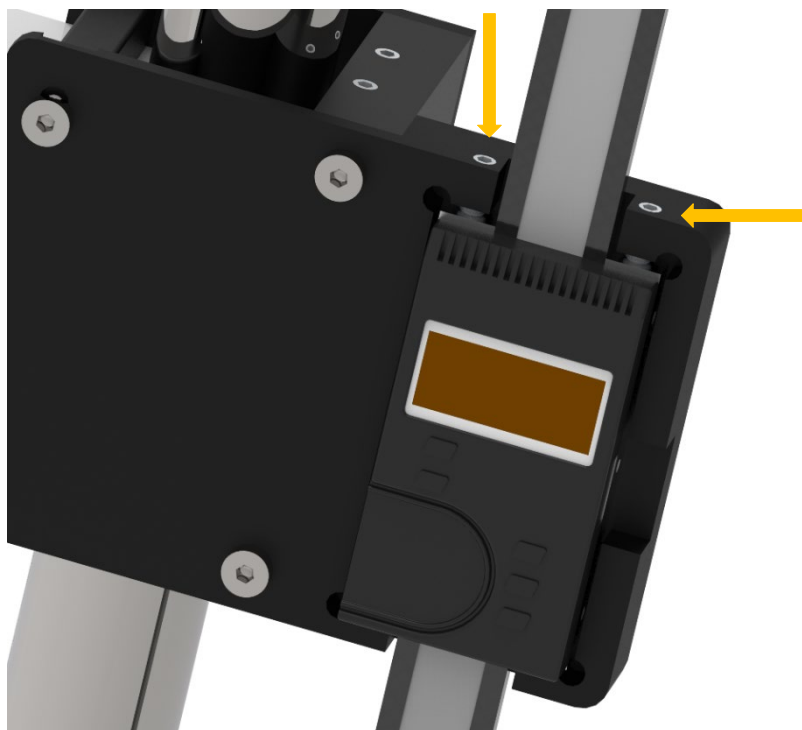
4.2 Integrazione del contatore nel modulo

Inserire il modulo di misurazione (componente 8) nel modulo assemblato. Far scorrere la staffa inferiore e la staffa superiore sulle estremità del misuratore e stringere tutte le viti (collegandole alla guida e al misuratore).





Bloccare quindi il modulo di misura in posizione verticale utilizzando le viti di fissaggio premontate.



Italiano

Il PCE-DFG FD 300 è ora pronto per l'uso e può essere utilizzato come descritto nel manuale utente.

5 Garanzia

Le nostre condizioni di garanzia le può trovare a questo indirizzo:
<https://www.pce-instruments.com/italiano/stampa>.

6 Smaltimento del dispositivo e delle batterie

Per lo smaltimento delle batterie nell'UE si applica la direttiva 2006/66/CE del Parlamento europeo. A causa delle sostanze inquinanti contenute, le batterie non devono essere smaltite come rifiuti domestici. Devono essere conferite ai centri di raccolta previsti a tale scopo.

Al fine di rispettare la direttiva 2012/19/UE, ritiriamo i nostri dispositivi. Li riutilizziamo o li consegniamo a un'azienda di riciclaggio che li smaltisce in conformità alla legge.

Per i Paesi al di fuori dell'UE, le batterie e i dispositivi devono essere smaltiti in conformità alle normative locali sui rifiuti.

Per qualsiasi domanda, contattare PCE Instruments.

RAEE-Reg.-Nr.DE69278128



ATTENZIONE: “Questo strumento non dispone di protezione ATEX, per cui non deve essere usato in ambienti potenzialmente a rischio di esplosione (polvere, gas infiammabili).”

Le specifiche possono essere soggette a modifiche senza preavviso.



Contatti PCE Instruments

Germania

PCE Deutschland GmbH
Im Langel 4
D-59872 Meschede
Deutschland
Tel.: +49 (0) 2903 976 99 0
Fax: +49 (0) 2903 976 99 29
info@pce-instruments.com
www.pce-instruments.com/deutsch

Regno Unito

PCE Instruments UK Ltd
Unit 11 Southpoint Business Park
Ensign Way, Southampton
Hampshire
United Kingdom, SO31 4RF
Tel: +44 (0) 2380 98703 0
Fax: +44 (0) 2380 98703 9
info@pce-instruments.co.uk
www.pce-instruments.com/english

Paesi Bassi

PCE Brookhuis B.V.
Institutenweg 15
7521 PH Enschede
Nederland
Telefoon: +31 (0)53 737 01 92
info@pcebenelux.nl
www.pce-instruments.com/dutch

Francia

PCE Instruments France EURL
23, rue de Strasbourg
67250 Soultz-Sous-Forêts
France
Téléphone: +33 (0) 972 3537 17
Numéro de fax: +33 (0) 972 3537 18
info@pce-france.fr
www.pce-instruments.com/french

Italia

PCE Italia s.r.l.
Via Pesciatina 878 / B-Interno 6
55012
Capannori (LU)
Italia
Telefono: +39 0583 975 114
Fax: +39 0583 974 824
info@pce-italia.it
www.pce-instruments.com/italiano

Stati Uniti

PCE Americas Inc.
1201 Jupiter Park Drive, Suite 8
Jupiter / Palm Beach
33458 FL
USA
Tel: +1 (561) 320-9162
Fax: +1 (561) 320-9176
info@pce-americas.com

Spagna

PCE Ibérica S.L.
Calle Mayor, 53
02500 Tobarra (Albacete)
España
Tel. : +34 967 543 548
Fax: +34 967 543 542
info@pce-iberica.es
www.pce-instruments.com/espanol

Turchia

PCE Teknik Cihazları Ltd.Şti.
Halkalı Merkez Mah.
Pehlivan Sok. No.6/C
34303 Küçükçekmece - İstanbul
Türkiye
Tel: 0212 471 11 47
Faks: 0212 705 53 93
info@pce- cihazlari.com.tr
www.pce-instruments.com/turkish

Danimarca

PCE Instruments Denmark ApS
Brik Centepark 40
7400 Herning
Denmark

Le istruzioni per l'uso in varie lingue (italiano, inglese, francese, spagnolo, tedesco, portoghese, olandese, turco...) possono essere trovate usando la funzione cerca su: www.pce-instruments.com

Le specifiche sono soggette a modifiche senza preavviso.

