

The logo for PCE, consisting of the letters 'PCE' in a bold, sans-serif font inside a blue circle with a white border. A yellow swoosh graphic is positioned above the logo, extending from the left edge of the page towards the logo.

Manuale d'istruzioni

PCE-TC 28 Termocamera a infrarossi

IT versione 1.0

Ultima modifica: 16 Novembre 2016 V 1.3

Indice

1	Informazioni inerenti alla sicurezza	3
2	Specifiche	4
2.1	<i>Specifiche tecniche</i>	4
2.2	<i>Contenuto della spedizione</i>	4
3	Panoramica	5
3.1	<i>Dispositivo</i>	5
3.2	<i>Display</i>	5
3.3	<i>Tasti di funzione</i>	6
4	Preparazione	7
4.1	<i>Alimentazione</i>	7
4.2	<i>Accendere / Spegnerne</i>	7
5	Funzionamento	7
5.1	<i>Misura</i>	7
5.2	<i>Funzioni aggiuntive</i>	7
5.3	<i>Impostazioni</i>	8
5.3.1.	<i>Impostazione del grado di emissione</i>	8
5.3.2.	<i>Selezione dell'unità di temperatura</i>	9
5.3.3.	<i>Visualizzazione del valore max. e min.</i>	9
5.3.4.	<i>Tavolozza dei colori</i>	9
5.3.5.	<i>Impostazione di data e ora</i>	10
5.3.6.	<i>Impostazione della temperatura di fondo</i>	10
5.3.7.	<i>Limiti di allarme massimo e minimo</i>	11
5.3.8.	<i>Regolazione della luminosità del display LCD</i>	11
5.3.9.	<i>Unità di misura (m/ft)</i>	12
5.3.10.	<i>Lingue</i>	12
6	Appendice	12
6.1	<i>Valori del grado di emissione</i>	12
7	Garanzia	13
8	Smaltimento	13

Congratulazioni per aver acquistato la termocamera a infrarossi di PCE Instruments.

1. Informazioni inerenti alla sicurezza

Leggere attentamente le istruzioni prima di mettere in funzione il dispositivo. I danni causati dalla mancata osservanza delle istruzioni ci esimono da ogni responsabilità.

- Questo dispositivo deve essere utilizzato come descritto nel manuale d'istruzioni. In caso contrario si possono creare situazioni di pericolo.
- Utilizzare il dispositivo solo quando le condizioni ambientali (temperatura, umidità ...) si trovano entro i limiti indicati nelle specifiche. Non esporre il dispositivo a temperature elevate, alla luce diretta del sole e all'umidità.
- La struttura del dispositivo può essere aperta solo da personale di PCE Instruments.
- Non utilizzare il dispositivo con le mani bagnate.
- Non effettuare modifiche tecniche al dispositivo.
- Il dispositivo può essere pulito solo con un panno. Non usare prodotti detergenti abrasivi o solventi.
- Utilizzare con il dispositivo solo accessori forniti da PCE Instruments o equivalenti.
- Prima dell'uso, controllare che non vi siano danni visibili alla struttura. In tal caso, non utilizzare lo strumento.
- Non utilizzare il dispositivo in ambienti potenzialmente a rischio di esplosione.
- Non devono essere superati valori limite delle grandezze indicate nelle specifiche.
- Prima di utilizzare il dispositivo in zone cariche di corrente, accertarsi di aver rispettato i requisiti di isolamento.
- La mancata osservanza delle presenti indicazioni possono provocare guasti al dispositivo e lesioni all'operatore.

Il presente manuale di istruzione è stato pubblicato da PCE Instruments senza nessun tipo di garanzia.

Per consultare le condizioni generali di garanzia, rimandiamo al capitolo dedicato ai nostri [Termini e condizioni](#).

Per ulteriori informazioni, la preghiamo di rivolgersi a PCE Instruments.

2. Specifiche

2.1. Specifiche tecniche

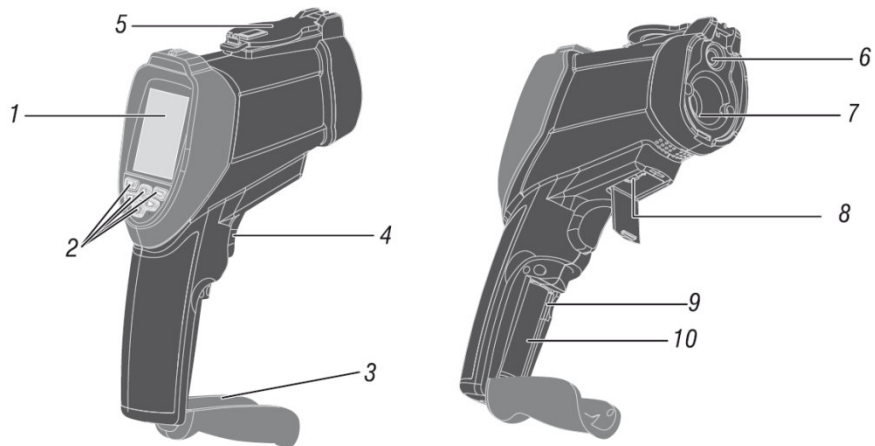
Range di misura	-20 ... +300 °C
Precisione	±2 % ±2 °C
Grado di emissione	0,1 ... 1
Temperatura operativa	0 ... 40 °C regolabile
Frequenza di cattura foto	9 Hz
Tipo di rilevatore	Ceramica piroelettrica non raffreddata
Sensibilità termica	≤150 mK
Banda spettrale infrarossi	6,5 ... 14 μm
Fotocamera	48608 Pixel
Campo visivo	38 x 38 °
Messa a fuoco	Fissa
Correzione della parallasse digitale immagine IR	0,5 m; 1,0 m; 2,0 m; 3,0 m
Picture-in-picture	0 / 25 / 50 / 75 / 100 %
Localizzazione punto caldo e freddo	Si
Memoria	Scheda di memoria micro SD; fino a 6000 immagini per GB
Formato file	.bmp
Temperatura operativa	0 ... +50 °C
Temperatura di stoccaggio	-20 ... +60 °C
Umidità relativa	10 ... 90 % senza condensa
Display	2,2" diagonale, 320 x 240 TFT LCD

2.2. Contenuto della spedizione

1 x Termocamera a infrarossi PCE-TC 28
1 x Batteria
1 x Treppiede
1 x Cavo USB
1 x Adattatore di corrente
1 x Valigetta per il trasporto
1 x Manuale d'istruzioni

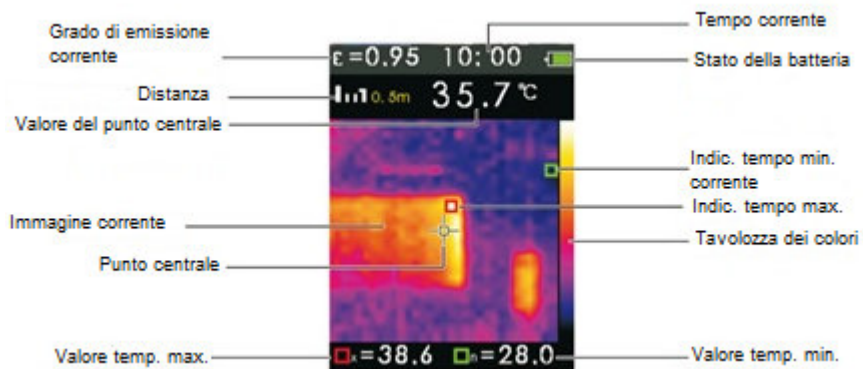
3. Panoramica

3.1. Dispositivo

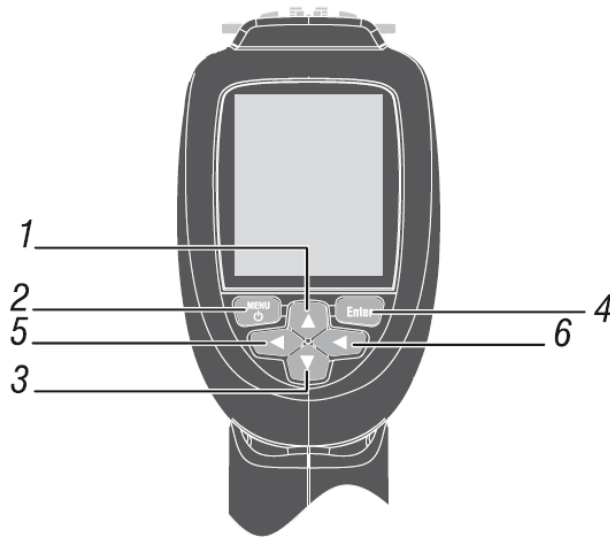


1. LCD
2. Pulsanti
3. Coperchio della batteria
4. Trigger
5. Copriobiettivo ribaltabile
6. Fotocamera
7. Sensore IR
8. Interfaccia USB
9. Slot per micro scheda SD
10. Vanobatteria

3.2. Display



3.3. Tasti di funzione




1. Su (▲)
2. Menù, accendere / spegnere
3. Giu (▼)
4. Enter
5. Sinistra
6. Destra


4. Operazioni preliminari

4.1. Alimentazione

Caricare la batteria prima di accendere il dispositivo per la prima volta:

1. Collegare l'alimentatore AC a una presa.
2. Inserire la micro scheda SD nella slot.

 Visualizzazione: batteria in carica.

 Visualizzazione: batteria piena.

Ca. da 3 a 4 ore per una carica completa.

ATTENZIONE:

Fare attenzione alla temperatura ambiente prima di mettere in funzione il dispositivo. Non caricare il dispositivo in luoghi caldi o freddi. La carica a temperature elevate, diminuisce la capacità della batteria.

Il cavo micro USB serve per caricare ma anche per il trasferimento delle immagini.

4.2. Accendere / Spegnere

Per accendere il dispositivo, tenere premuto il pulsante menù fino a quando si accende il display LCD.

Per spegnere il dispositivo, tenere premuto il pulsante menù fino allo spegnimento del display LCD.

5. Funzionamento

5.1. Misura

Il dispositivo può memorizzare fino a 6000 immagini per GB nella scheda micro SD.

Per memorizzare e catturare immagini:

1. puntare la termocamera verso l'oggetto o l'area che si desidera misurare
2. Premere il grilletto per scattare una foto.
3. Premere il pulsante „ENTER“ per memorizzare un'immagine o il pulsante menù per eliminarla.

Effettuare regolarmente una copia di sicurezza della scheda SD per memorizzare i file in una ubicazione sicura.

5.2. Funzioni aggiuntive

Errore di parallasse/ picture-in-picture

La funzione picture-in-picture rende più facile valutare le immagini termiche. L'immagine IR viene sovrapposta all'immagine digitale, con la copertura impostata dall'utente.

Usare i tasti ▲ e ▼ per impostare il tasso di copertura per un valore compreso tra 0 e 100%.

Al fine di compensare l'errore di parallasse causato dalla disposizione del IR e la macchina fotografica digitale, è possibile impostare la distanza dall'oggetto di misura di fino a 3 m nelle quattro fasi, utilizzando i tasti destro e sinistro.

5.3. Impostazioni

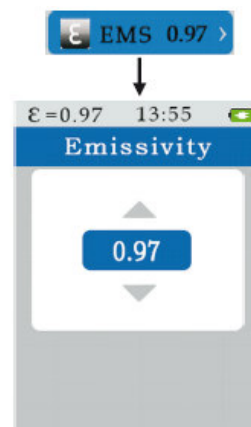
Per accedere al menù, premere il tasto "Menù". Qui, è possibile regolare l'emissività, l'unità, l'indicazione max. e min., la tavolozza dei colori, la data, la memoria, la temperatura di fondo, la funzione di allarme, display, distanza, lingua e info.



Opzione	Descrizione
EMS	Impostazione del grado di emissione
EINH.	Selezione dell'unità di temperatura °C / °F
MAXMIN	Visualizzazione del valore Max. e Min.
PLT	Selezione della tavolozza dei colori
DATUM	Impostazione di data e ora
SPEICHER	Visualizzazione delle immagini memorizzate
BGT	Impostazione della temperatura di fondo
ALARM	Impostazione dei limiti di allarme
DISPLAY	Impostazione della luminosità del display LCD
DIST	Selezione metri / piedi
SPRACHE	Selezione: inglese, italiano, spagnolo, tedesco, francese
INFO	Info del dispositivo

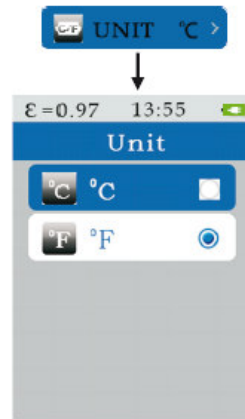
5.3.1. Impostazioni del grado di emissione

1. Premere il pulsante menù per aprire il menù
2. Premere i pulsanti ▲e▼ per selezionare EMS.
3. Premere il pulsante ENTER.
4. Premere i pulsanti ▲e▼ per impostare il grado di emissione e confermare l'impostazione con il pulsante ENTER



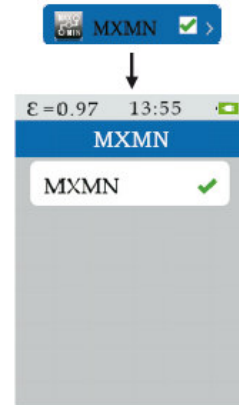
5.3.2. Selezionare l'unità di temperatura

1. Premere il pulsante menù per accedere al menù.
2. Premere i pulsanti ▲e▼ per selezionare UNIT.
3. Premere il pulsante ENTER.
4. Premere i pulsanti ▲e▼ per selezionare °C o °F e confermare la selezione con il pulsante ENTER.



5.3.3. Visualizzare il valore max. e min.

1. Premere il pulsante menù per accedere al menù.
2. Premere i pulsanti ▲e▼ per selezionare MAXMIN
3. Premere il pulsante ENTER.
4. Premere il pulsante ENTER per visualizzare i valori max. e min. sul display.



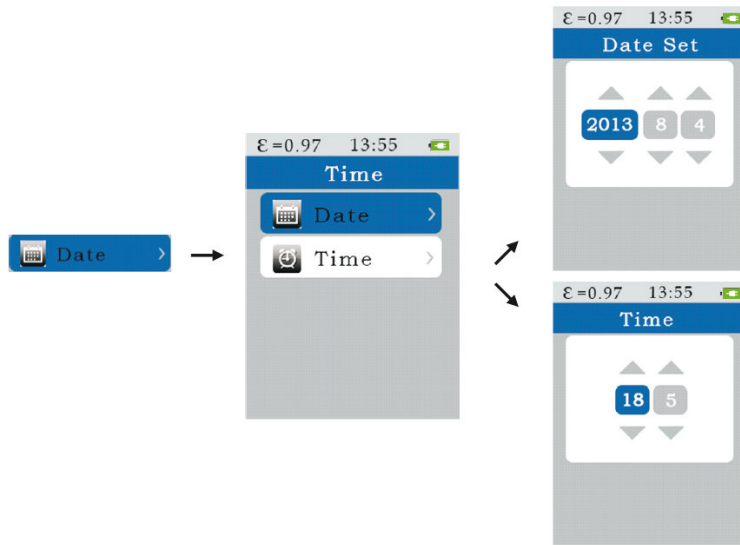
5.3.4. Selezionare la tavolozza dei colori

1. Premere il pulsante menù per accedere al menù.
2. Premere i pulsanti ▲e▼ per selezionare PLT.
3. Premere il pulsante ENTER.
4. Premere i pulsanti ▲e▼ per selezionare la tavolozza dei colori e confermare la selezione con il pulsante ENTER.



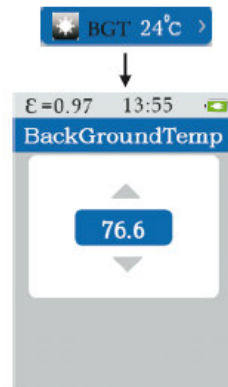
5.3.5. Impostazione di data e ora

1. Premere il pulsante menù per accedere al menù.
2. Premere i pulsanti ▲e▼ per selezionare DATE.
3. Premere il pulsante ENTER.
4. Premere i pulsanti ▲e▼ per selezionare TIME.
5. Premere il pulsante ENTER.
6. Premere i pulsanti ▲e▼ per impostare data e ora. Confermare l'impostazione determinata con il pulsante ENTER.



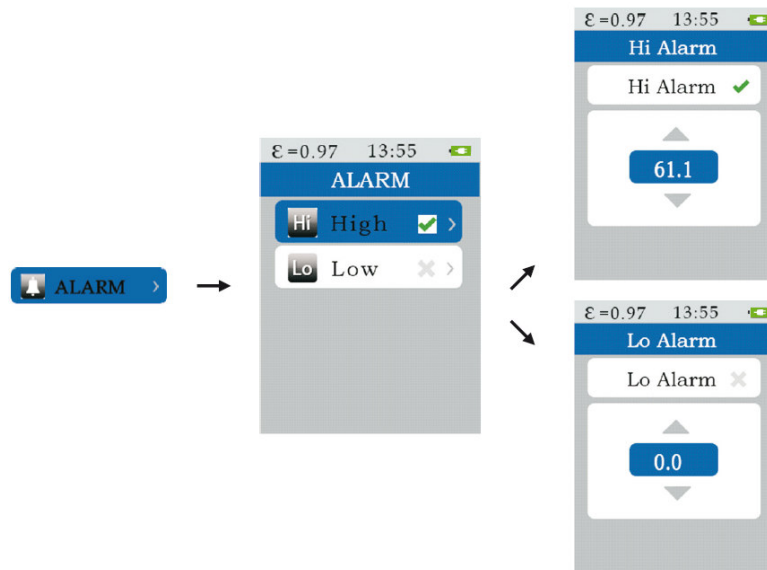
5.3.6. Impostare la temperatura di fondo

1. Premere il pulsante menù per accedere al menù.
2. Premere i pulsanti ▲e▼ per selezionare BGT.
3. Premere il pulsante ENTER.
4. Premere i pulsanti ▲e▼ per impostare la temperatura di fondo. Confermare l'impostazione con il pulsante ENTER.



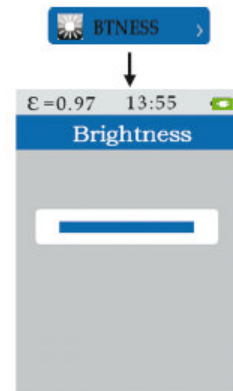
5.3.7. Limiti di allarme alto e basso

1. Premere il pulsante menù per accedere al menù.
2. Premere i pulsanti ▲e▼ per selezionare ALARM.
3. Premere il pulsante ENTER.
4. Premere i pulsanti ▲e▼ per selezionare High (valori alti) o Low (valori bassi)
5. Premere il pulsante ENTER.
6. Premere i pulsanti ▲e ▼ per impostare i valori alti e bassi.
7. Premere il pulsante ENTER per attivare o disattivare.



5.3.8. Regolare la luminosità del display LCD

1. Premere il pulsante menù per accedere al menù.
2. Premere i pulsanti ▲e▼ per selezionare BTNESS
3. Premere il pulsante ENTER.
4. Premere i pulsanti ▲e▼ per regolare la luminosità del LCD.



5.3.9. Unità di misura (m/ft)

1. Premere il pulsante menù per accedere al menù.
2. Premere i pulsanti ▲e▼ per selezionare DIST.
3. Premere il pulsante Enter.
4. Premere i pulsanti ▲e▼ per selezionare metri o piedi come unità e confermare con il pulsante Enter.

5.3.10. Lingue

1. Premere il pulsante menù per accedere al menù.
2. Premere i pulsanti ▲e▼ per selezionare LANGUAGE.
3. Premere il pulsante Enter.
4. Premere i pulsanti ▲e▼ per selezionare una delle seguenti lingue disponibili: inglese, italiano, spagnolo, tedesco o francese.

6. Appendice

6.1. Valori del grado di emissione

Materiale	Grado di emissione termico	Materiale	Grado di emissione termico
Asfalto	0,90 ... 0,98	Tela (nera)	0,98
Calcestruzzo	0,94	Pelle umana	0,98
Cemento	0,96	Cuoio	0,75 ... 0,80
Sabbia	0,90	Carbone vegetale (polvere)	0,96
Terra	0,92 ... 0,96	Vernice	0,80 ... 0,95
Acqua	0,92 ... 0,96	Vernice (opaca)	0,97
Ghiaccio	0,96 ... 0,98	Caucciù (nero)	0,94
Neve	0,83	Plastica	0,85 ... 0,95
Vetro	0,90 ... 0,95	Legno	0,90
Ceramica	0,90 ... 0,94	Carta	0,70 ... 0,94
Marmo	0,94	Ossido di cromo	0,81
Gesso	0,80 ... 0,90	Ossido di rame	0,78
Intonaco	0,89 ... 0,91	Ossido di ferro	0,78 ... 0,82
Mattone	0,93 ... 0,96	Tessuti	0,90

7. Garanzia

I nostri termini di garanzia si possono consultare qui: <http://www.pce-italia.it/html/Condizioni-general.html> .

Smaltimento del prodotto

Per i suoi contenuti tossici, non si devono gettare le batterie nella spazzatura domestica ma depositate nei siti idonei per il riciclaggio.

Se ci consegna lo strumento noi ce ne potremo disfare nel modo corretto o potremmo riutilizzarlo, oppure consegnarlo a un'impresa di riciclaggio rispettando la normativa vigente.

Può inviarlo a

PCE Italia s.r.l.
Via Pesciatina, 878-B int. 6
55010 Gragnano (LU)
Italia

8. Contatti

Se ha bisogno di ulteriori informazioni relative al nostro catalogo di prodotti o sui nostri prodotti di misura, si metta in contatto con PCE Instruments.

Per posta:

PCE Italia s.r.l.
Via Pesciatina, 878-B int. 6
55010 Gragnano (LU)
Italia

Per telefono:

Italia: +39 0583 975 114

ATTENZIONE: “Questo strumento non dispone di protezione ATEX, per cui non deve essere usato in ambienti potenzialmente a rischio di esplosione (polvere, gas infiammabili).”

Le specifiche possono essere soggette a modifiche senza preavviso.

WEEE-Reg.-Nr.DE69278128



Alle PCE-Produkte sind CE
und RoHS zugelassen.

PCE Instruments contact information

Germany

PCE Deutschland GmbH
Im Langel 4
D-59872 Meschede
Deutschland
Tel.: +49 (0) 2903 976 99 0
Fax: +49 (0) 2903 976 99 29
info@pce-instruments.com
www.pce-instruments.com/deutsch

France

PCE Instruments France EURL
76, Rue de la Plaine des Bouchers
67100 Strasbourg
France
Téléphone: +33 (0) 972 3537 17
Numéro de fax: +33 (0) 972 3537 18
info@pce-france.fr
www.pce-instruments.com/french

Turkey

PCE Teknik Cihazları Ltd.Şti.
Halkalı Merkez Mah
Ataman Sok. No.:4/4
Türkiye
Tel: +90 (0) 212 471 11 47
Faks: +90 (0) 212 705 53 93
info@pce- cihazlari.com.tr
www.pce-instruments.com/turkish

United States of America

PCE Americas Inc.
711 Commerce Way suite 8
Jupiter / Palm Beach
33458 FL
USA
Tel: +1 (561) 320-9162
Fax: +1 (561) 320-9176
info@pce-americas.com
www.pce-instruments.com/us

United Kingdom

PCE Instruments UK Ltd
Units 12/13 Southpoint Business Park
Ensign Way, Southampton
Hampshire
United Kingdom, SO31 4RF
Tel: +44 (0) 2380 98703 0
Fax: +44 (0) 2380 98703 9
info@industrial-needs.com
www.pce-instruments.com/english

Italy

PCE Italia s.r.l.
Via Pesciatina 878 / B-Interno 6
55010 LOC. GRAGNANO
CAPANNORI (LUCCA)
Italia
Telefono: +39 0583 975 114
Fax: +39 0583 974 824
info@pce-italia.it
www.pce-instruments.com/italiano

Spain

PCE Ibérica S.L.
Calle Mayor, 53
02500 Tobarra (Albacete)
España
Tel. : +34 967 543 548
Fax: +34 967 543 542
info@pce-iberica.es
www.pce-instruments.com/espanol

Chile

PCE Instruments Chile SA
RUT 76.423.459-6
Calle Santos Dumont Nº 738, Local 4
Comuna de Recoleta / Santiago de Chile
Tel. : +56 2 24053238
Fax: +56 2 2873 3777
info@pce-instruments.cl
www.pce-instruments.com/chile

The Netherlands

PCE Brookhuis B.V.
Institutenweg 15
7521 PH Enschede
Nederland
Telefoon: +31 (0) 900 1200 003
Fax: +31 53 430 36 46
info@pcebenelux.nl
www.pce-instruments.com/dutch

China

Pingce (Shenzhen) Technology Ltd.
West 5H1,5th Floor,1st Building
Shenhua Industrial Park,
Meihua Road,Futian District
Shenzhen City / China
Tel: +86 0755-32978297
lko@pce-instruments.cn
www.pce-instruments.cn

Hong Kong

PCE Instruments HK Ltd.
Unit 1601, 16/F., Malaysia Building
50 Gloucester Road
Wanchai
Hong Kong
Tel: +852-301-84912
jyi@pce-instruments.com
www.pce-instruments.cn

User manuals in various languages
(français, italiano, español, português, nederlands, türk, polski,
русский, 中文)

can be downloaded here: www.pce-instruments.com

Specifications are subject to change without notice.



