



Manuale di istruzioni

PCE-1000N | Durometro Barcol



Le istruzioni per l'uso in varie lingue (italiano, inglese, francese, spagnolo, tedesco, portoghese, olandese, turco...) possono essere trovate usando la funzione cerca su: www.pce-instruments.com

Ultima modifica: 28. marzo 2023
v1.2



Indice

1	Informazioni di sicurezza	1
1.1	Proprietà	2
1.2	Principio di misurazione	2
2	Specifiche tecniche	4
3	Contenuto di spedizione	4
4	Utilizzo	5
4.1	On / Off	5
4.2	Verifica della precisione	5
4.3	Requisiti del provino.....	5
4.4	Metodo di misurazione	5
4.5	Funzione MAX.....	5
4.6	Funzione valore medio.....	6
4.7	Numero di misurazioni.....	6
4.8	Sostituzione delle batterie	7
4.9	Manutenzione	7
5	Calibrazione	7
5.1	Informazione generale.....	7
5.2	Perno a pressione	7
5.3	Piastre di calibrazione	8
5.4	Durezza Barcol tipica delle leghe in alluminio	8
6	Allegato	9
7	Garanzia	12
8	Smaltimento del dispositivo e delle batterie	12

1 Informazioni di sicurezza

Leggere attentamente e integralmente il presente manuale di istruzioni. L'uso del dispositivo è consentito solo a personale qualificato. I danni provocati dalla mancata osservanza delle presenti istruzioni ci esimono da qualsiasi responsabilità.

- Questo dispositivo deve essere utilizzato come descritto nel manuale d'istruzioni. In caso contrario si possono creare situazioni di pericolo.
- Utilizzare il dispositivo solo quando le condizioni ambientali (temperatura, umidità ...) si trovano entro i limiti indicati nelle specifiche. Non esporre il dispositivo a temperature elevate, alla luce diretta del sole e all'umidità.
- La struttura del dispositivo può essere aperta solo da personale di PCE Instruments.
- Non utilizzare il dispositivo con le mani bagnate.
- Non effettuare modifiche tecniche al dispositivo.
- Il dispositivo può essere pulito solo con un panno. Non usare prodotti detergenti abrasivi o solventi.
- Utilizzare con il dispositivo solo accessori forniti da PCE Instruments o equivalenti.
- Prima dell'uso, controllare che non vi siano danni visibili alla struttura. In tal caso, non utilizzare lo strumento.
- Non utilizzare il dispositivo in ambienti potenzialmente a rischio di esplosione.
- Non devono essere superati valori limite delle grandezze indicate nelle specifiche.
- Evitare il contatto con la polvere ed evitare forti campi elettromagnetici, spruzzi d'acqua, condensa e gas.
- La mancata osservanza delle presenti indicazioni possono provocare guasti al dispositivo e lesioni all'operatore.

Il presente manuale di istruzione è stato pubblicato da PCE Instruments senza nessun tipo di garanzia.

Per consultare le condizioni generali di garanzia, rimandiamo al capitolo dedicato ai nostri Termini e condizioni.

Per ulteriori informazioni, la preghiamo di rivolgersi a PCE Instruments.



1.1 Proprietà

Il PCE-1000N è un durometro Barcol digitale. Questo dispositivo si distingue per la visualizzazione diretta dei valori di misura, l'alta precisione, un ampio range di misura, funzioni di valore massimo e medio, display LCD retroilluminato, spegnimento automatico, un robusto supporto per aumentare la stabilità della misurazione e la consegna di una pratica valigetta per il trasporto. Il durometro viene utilizzato principalmente nella lavorazione dell'alluminio, dove vengono utilizzati alluminio puro, alluminio morbido, leghe di alluminio spesse, nastri di alluminio, barre di alluminio, getti di alluminio, parti di saldatura in alluminio e prodotti in lega di alluminio. Il dispositivo è conforme alle norme ASTM B 648-00, ASTM HD2583-07 e GB/T 3854-2005.

- Il PCE-1000N è un dispositivo piccolo, portatile e si può usare facilmente con una sola mano.
- Il dispositivo ha un ampio campo di misura e può misurare alluminio puro molto morbido e leghe di alluminio particolarmente dure con una durezza Brinell di 25~150 HB.
- Non è necessario un supporto. Misurare sempre un solo lato del campione.
- Il dispositivo è adatto per il controllo di pezzi grandi e spessi.
- La funzione MAX mantiene sul display il valore massimo della durezza durante la misurazione.
- Il PCE-1000N non solo misura la durezza nell'unità Barcol, ma anche in Brinell (HB), Vickers (HV), Webster (HW) e Rockwell (HRB / HRE / HRH).
- La funzione AVE calcola il valore medio fino a 29 set di dati.

1.2 Principio di misurazione

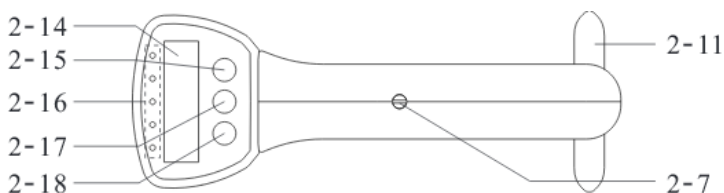
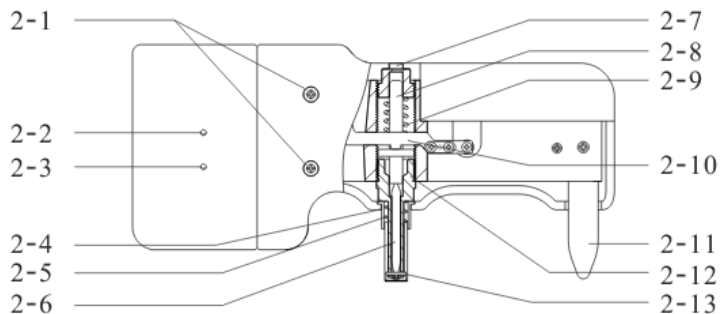
Il PCE-1000N misura la durezza di penetrazione. Ciò significa che un bullone viene premuto sulla superficie di prova con una pressione della molla standard. La durezza è determinata dalla profondità di penetrazione. La durezza Barcol viene calcolata secondo la formula seguente:

$$HBa = 100-h/0,0076$$

HBa = Valore di durezza Barcol

H = Profondità di penetrazione in mm

0,0076 = Profondità di penetrazione a 1 Barcol



2-1	Viti della struttura	2-13	anello di schermatura
2-2	Tasto di calibrazione – valore alto	2-14	Display
2-3	Tasto di calibrazione – valore basso	2-15	Tasto AVE / ▼
2-4	Tubo a molla	2-16	Unità di durezza
2-5	Molla del perno inferiore	2-17	Tasto ON/OFF e MENU
2-6	Perno a pressione	2-18	Tasto Max / ▲
2-7	Vite di impostazione del perno principale	2-19	Indicazione del valore medio
2-8	Mandrino superiore	2-20	Indicazione del numero statistico
2-9	Molla del mandrino superiore	2-21	Indicazione dello stato delle batterie
2-10	Leva	2-22	Numero di misurazioni registrate
2-11	Base di appoggio	2-23	Valore massimo
2-12	Vite di collegamento del mandrino	2-24	Valore di misura



2 Specifiche tecniche

Unità di misura	Barcol (HBa) Brinell (HB) Vickers (HV) Webster (HW) Rockwell (HRB / HRE / HRF / HRH)
Range di misura	0 ... 100 HBa (equivalente in HB: 25 ... 15 HB)
Risoluzione	0,1 HBa
Precisione	± 1 HBa 81 ... 88 HB ± 2 HBa 42 ... 48 HBa
Ripetibilità	$\pm 1,5$ HBa 81 ... 88 HBa $\pm 2,5$ HBa 42 ... 48 HBa
Spessore campione	Min. 1,5 mm
Display	LCD con retroilluminazione
Spegnimento automatico	Dopo 10 minuti di inattività
Alimentazione	2 x batterie da 1,5 V tipo AAA
Condizioni operative	0 ... +50 °C, <80 % U.R.
Dimensioni	170 x 82 x 63 mm
Peso	390 g (senza batterie)

3 Contenuto di spedizione

- 1 x Durometro Barcol PCE-1000N
- 2 x Punte di ricambio
- 2 x Piastre di calibrazione
- 3 x Cacciavite
- 1 x Chiave
- 1 x Valigetta per il trasporto
- 1 x Manuale di istruzioni

4 Utilizzo

4.1 On / Off

Per accendere il dispositivo, premere il tasto MENU. Ci sono due modi per spegnere il dispositivo: automatico e manuale.

Manuale Tenere premuto il tasto MENU per circa 3 secondi.

Automatico Il dispositivo si spegne in modo automatico dopo 10 minuti di inattività.

4.2 Verifica della precisione

Posizionare le piastre di calibrazione su una superficie dura e piana ed effettuare una misurazione. Il valore di misura deve rientrare nell'intervallo specificato sulle piastre di calibrazione. Se è fuori range, deve essere calibrato (vedi cap. 5).

4.3 Requisiti del provino

- La superficie del provino deve essere liscia e pulita, senza danni. Si può levigare leggermente la superficie per rimuovere graffi o rivestimenti.
- Lo spessore non deve essere inferiore a 1,5 mm e il provino non deve presentare evidenti segni di deformazione sulla superficie di contatto dopo il test.
- Le dimensioni del campione deve garantire che la distanza minima tra la punta del perno e il bordo non sia inferiore a 3 mm.
- Assicurarsi che non ci siano tracce di misurazioni precedenti 3 mm attorno al punto di misurazione corrente.
- Per garantire una misurazione accurata è necessario che il perno sia perpendicolare alla superficie del provino.
- Il provino deve rimanere stabile. I provini piccoli devono essere posizionati su una superficie solida (ad esempio, acciaio, vetro, ecc.).
- Il provino deve essere in posizione retta, non deve scivolare e non deve essere deformato elasticamente durante la misurazione.

4.4 Metodo di misurazione

Tenere saldamente il misuratore sul campione e premere delicatamente il misuratore sulla superficie con una pressione sufficiente. Leggere la lettura visualizzata. Questo valore è la durezza.

4.5 Funzione MAX

Premere il tasto MAX/▲. Il simbolo "MAX" appare sulla parte superiore destra del display. Il valore massimo si visualizza e si mantiene sul display durante la misurazione. Per finalizzare questa funzione premere di nuovo il tasto MAX/▲. Il simbolo "MAX" scompare.

4.6 Funzione valore medio

Premere il tasto AVE / ▼. Sul display viene indicata la lettera "N" e l'indicazione "MAX". Appare anche uno "0" nella parte sinistra del display e "0.0" nella parte destra. Il numero a sinistra corrisponde al numero di misurazioni effettuate. Il numero a destra indica il valore dell'ultima misurazione effettuata.

Ora eseguire tutte le misurazioni necessarie fino a quando il numero di misurazioni effettuate corrisponde al numero statistico di misurazioni "N". Raggiunto questo numero, il dispositivo calcola il valore medio delle misurazioni registrate e lo indica sul lato destro dello schermo. Sullo schermo compare inoltre il simbolo "AVE" e viene emesso un segnale acustico.

4.6.1 Impostazione del numero statistico di misurazioni

Tenere premuto il tasto MENU per 6 secondi fino a quando appare \bar{N} . A quel punto rilasciare il tasto. Adesso è possibile stabilire il numero di misurazione statistica. Premere il tasto MAX/▲ o il tasto AVE / ▼ per aumentare o diminuire il numero di misurazioni. È possibile stabilire valori tra 1 e 29. Premere il tasto MENU per tornare alla modalità di misurazione normale.

4.7 Numero di misurazioni

Utilizzare il metodo di calcolo del valore medio di varie misurazioni. Più morbido è il campione, più misurazioni devono essere effettuate.

Le tabelle 1 e 2 indicano il numero di misurazioni consigliate per diversi valori di durezza in diversi materiali.


Valori di durezza Barcol	Numero minimo di misurazioni
50	6
60	5
70	4
80	3

Tabella 1 | Numero di misurazioni per la lega in alluminio
(Secondo ASTM B648-2000)

Plastica non rinforzata (plastica dura)	Numero di misurazioni minimo	Plastica rinforzata (vetro, acciaio)	Numero di misurazioni minimo
20	9	30	29
30	8	40	22
40	7	50	16
50	6	60	10
60	5	70	5
70	4		
80	3		

Tabella 2 | Numero di misurazioni per plastica rinforzata e non rinforzata
(Secondo GB/T3854-2005)

4.8 Sostituzione delle batterie

Quando appare il simbolo  sul display, è necessario sostituire le batterie. A tale scopo, aprire il coperchio del vano batterie e rimuovere le batterie. Inserire le nuove batterie rispettando la polarità e rimontare il coperchio.

4.9 Manutenzione

Se il PCE-1000N è stato utilizzato per un lungo periodo di tempo, specialmente dopo aver misurato leghe di alluminio morbide, nella punta di misurazione possono accumularsi residui di materiale che possono causare imprecisioni nella misurazione. Per evitare ciò, assicurarsi di pulire la punta regolarmente.

5 Calibrazione

5.1 Informazione generale

La calibrazione a due punti include il valore alto "High-End" e il valore basso "Low-End". Inoltre, è possibile calibrare il valore di misura sul display. Il dispositivo viene inviato già calibrato di fabbrica. Se il valore di misura fosse fuori del range indicato dopo aver cambiato il perno o dopo aver verificato il dispositivo, procedere alla calibrazione del durometro.

Nota È necessario allentare completamente la vite di regolazione del mandrino principale prima di procedere con la calibrazione High-End.

5.1.1 Calibrazione "High-End"

Allentare la vite di fermo del mandrino principale con un piccolo cacciavite in censo antiorario fino all'arresto. Posizionare il dispositivo su una superficie solida e piana, come una lastra di vetro. Premere il dispositivo verso il basso finché il perno non scompare completamente nel tubo a molla. Il display dovrebbe indicare il valore "100.0". Se la lettura differisce, tenere premuto il tasto MENU per circa 9 secondi fino a quando sul display non appare "CAL". Rilasciare il tasto. Il dispositivo si calibra automaticamente a 100.0. La calibrazione è completata.

5.1.2 Calibrazione del valore di misura

Utilizzare un piccolo cacciavite per regolare la vite di impostazione del mandrino principale. Il valore visualizzato diminuisce quando si gira la vite in senso orario, mentre aumenta in senso contrario. Regolare la vite affinché la lettura si trovi dentro il range specificato dalle 2 piastre di calibrazione.

5.2 Perno a pressione

Se il misuratore viene utilizzato con una certa frequenza, il perno a pressione si potrebbe leggermente logorare. Quando si misura con un perno usurato, il valore di misura può deviare. Pertanto, si consiglia di controllare regolarmente l'usura del perno a pressione. Se durante la calibrazione del valore di misura non si ottengono 2 letture all'interno dell'intervallo delle piastre di calibrazione, significa che il perno è usurato (non abbastanza lungo) e deve essere sostituito. Successivamente, sarà necessario ricalibrare il dispositivo.

5.2.1 Sostituzione del perno a pressione

Allentare le 12 viti su entrambi i lati del dispositivo con un piccolo cacciavite. Togliere il tappo e rimuovere il tubo a molla. Allentare i bulloni di collegamento del perno inferiore con una chiave e rimuovere il perno inferiore. Rimuovere il perno a pressione e sostituirlo con uno nuovo. Quindi sostituire il perno inferiore e fissarlo con una chiave. Introdurre il tubo a molla, ricollocare la struttura e fissarla con le viti (vedi immagine 4). Dopo aver sostituito il perno, ricalibrare il dispositivo.

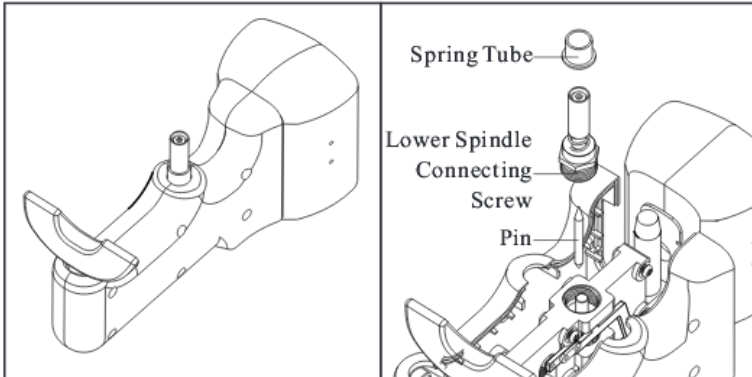


Immagine 4 | Sostituzione del perno

5.3 Piastre di calibrazione

Il contenuto di spedizione contiene 2 piastre di calibrazione della durezza standard per questo dispositivo. Utilizzare solo il lato su cui è inciso il valore della misura. Provando su entrambi i lati della piastra si otterranno valori di misura errati.

Durante la misurazione sulle piastre di calibrazione, assicurarsi che la distanza tra il bordo e il punto di misurazione sia di almeno 3 mm. Inoltre, non dovrebbero esserci rientranze entro un raggio di 3 mm. La mancata osservanza di queste istruzioni può causare letture imprecise.

5.4 Durezza Barcol tipica delle leghe in alluminio

Il durometro PCE-1000N può realizzare misurazioni della durezza in un'ampia gamma di materiale, incluso l'alluminio, il rame, le leghe in rame, la plastica rinforzata con fibra (vetro, acciaio), altre plastiche rinforzate, plastiche dure non rinforzate e altri materiali. Il range tipico di prova della durezza è di 25-135 HBW (500 kg, 10 mm).

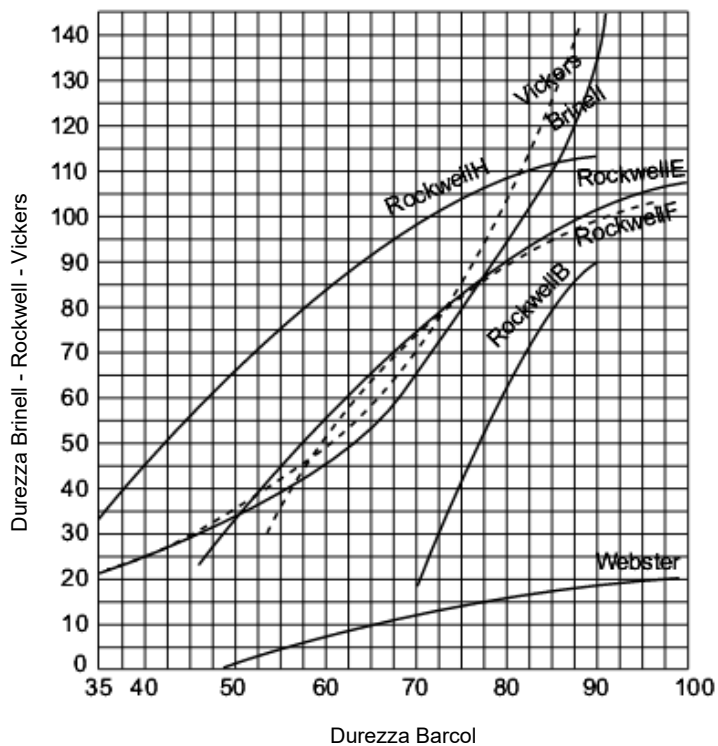
Valori tipici di durezza Barcol di vari tipi di leghe in alluminio secondo la tabella 3.

Leghe e trattamento termico	1100-0	3003-0	3003H14	2024-0
Durezza Barcol	35	42	56	60
Leghe e trattamento termico	5052-0	5052H14	6061T6	2024T3
Durezza Barcol	62	62	80	85

Tabella 3, Valori tipici di durezza Barcol delle leghe in alluminio

6 Allegato

Curva di conversione



Conversione della durezza

Nota: A causa delle proprietà dei materiali metallici morbidi, non è possibile una conversione esatta e uniforme tra le diverse scale di durezza. Pertanto, la tabella seguente dovrebbe servire solo come guida. Per determinare i valori esatti, è necessario effettuare misurazioni e consultare le relative normative.

Barcol OU2800S	Brinell 10mm 500kg	Vickers 5kg	Webster W-20	Rockwell			
				B	E	F	H
35		21					32
36		22					35
37		23					37
38		24					40
39		25					42
40	25	26					45
41	25	27					47
42	26	28					49
43	27	29					51
44	27	30					54
45	28	30					56
46	29	31					58
47	30	32			23		60
48	30	33	0.7		26		62
49	31	34	1.3		28		64
50	32	35	1.9		31		66
51	33	36	2.5		34		68
52	34	38	3.1		36		70
53	35	39	3.6		39	30	72
54	37	40	4.2		41	34	73
55	38	41	4.7		44	37	75
56	39	43	5.3		46	40	77
57	40	44	5.8		48	43	78
58	42	45	6.3		50	46	80
59	43	47	6.8		53	48	82
60	45	49	7.3		55	51	83
61	46	50	7.8		57	54	85
62	48	52	8.3		59	56	86
63	50	54	8.8		61	59	88
64	51	56	9.2		63	61	89
65	53	58	9.7		65	63	90
66	55	60	10.1		67	66	92
67	57	62	10.6		69	68	93
68	60	65	11.0		71	70	94
69	62	67	11.4		73	72	95
70	64	70	11.8	17	75	74	97
71	67	72	12.2	23	76	75	98
72	69	75	12.6	28	78	77	99
73	72	78	12.9	33	80	79	100

74	75	81	13.3	38	81	80	101
75	78	85	13.7	42	83	82	102
76	80	88	14.0	47	84	83	103
77	84	92	14.3	51	86	85	104
78	87	95	14.7	55	87	86	105
79	90	99	15.0	59	89	88	106
80	94	103	15.3	63	90	89	106
81	97	108	15.6	66	91	90	107
82	101	112	15.9	70	92	91	108
83	105	117	16.2	73	94	92	109
84	109	121	16.4	76	95	93	109
85	113	126	16.7	79	96	94	110
86	117	131	16.9	81	97	95	111
87	121	137	17.2	84	98	96	111
88	126	142	17.4	86	99	97	112
89	130		17.6	88	100	98	112
90	135		17.8	90	101	98	113
91	140		18.0		102	99	114
92	145		18.2		103	100	
93			18.4		103	100	
94			18.6		104	101	
95			18.7		105	102	
96			18.9		106	102	
97			19.0		106	103	
98			19.2		107		
99			19.3		107		
100			19.4				



7 Garanzia

Le nostre condizioni di garanzia le può trovare a questo indirizzo:
<https://www.pce-instruments.com/italiano/stampa>.

8 Smaltimento del dispositivo e delle batterie

Per lo smaltimento delle batterie nell'UE si applica la direttiva 2006/66/CE del Parlamento europeo. A causa delle sostanze inquinanti contenute, le batterie non devono essere smaltite come rifiuti domestici. Devono essere conferite ai centri di raccolta previsti a tale scopo.

Al fine di rispettare la direttiva 2012/19/UE, ritiriamo i nostri dispositivi. Li riutilizziamo o li consegniamo a un'azienda di riciclaggio che li smaltisce in conformità alla legge.

Per i Paesi al di fuori dell'UE, le batterie e i dispositivi devono essere smaltiti in conformità alle normative locali sui rifiuti.

Per qualsiasi domanda, contattare PCE Instruments.

RAEE-Reg.-Nr.DE69278128



ATTENZIONE: “Questo strumento non dispone di protezione ATEX, per cui non deve essere usato in ambienti potenzialmente a rischio di esplosione (polvere, gas infiammabili).”

Le specifiche possono essere soggette a modifiche senza preavviso.

Contatti PCE Instruments

Germania

PCE Deutschland GmbH
Im Langel 4
D-59872 Meschede
Deutschland
Tel.: +49 (0) 2903 976 99 0
Fax: +49 (0) 2903 976 99 29
info@pce-instruments.com
www.pce-instruments.com/deutsch

Regno Unito

PCE Instruments UK Ltd
Unit 11 Southpoint Business Park
Ensign Way, Southampton
Hampshire
United Kingdom, SO31 4RF
Tel: +44 (0) 2380 98703 0
Fax: +44 (0) 2380 98703 9
info@pce-instruments.co.uk
www.pce-instruments.com/english

Paesi Bassi

PCE Brookhuis B.V.
Institutenweg 15
7521 PH Enschede
Nederland
Telefoon: +31 (0)53 737 01 92
info@pcebenelux.nl
www.pce-instruments.com/dutch

Francia

PCE Instruments France EURL
23, rue de Strasbourg
67250 Soultz-Sous-Forets
France
Téléphone: +33 (0) 972 3537 17
Numéro de fax: +33 (0) 972 3537 18
info@pce-france.fr
www.pce-instruments.com/french

Italia

PCE Italia s.r.l.
Via Pesciatina 878 / B-Interno 6
55012
Capannori (LU)
Italia
Telefono: +39 0583 975 114
Fax: +39 0583 974 824
info@pce-italia.it
www.pce-instruments.com/italiano

Stati Uniti

PCE Americas Inc.
1201 Jupiter Park Drive, Suite 8
Jupiter / Palm Beach
33458 FL
USA
Tel: +1 (561) 320-9162
Fax: +1 (561) 320-9176

Spagna

PCE Ibérica S.L.
Calle Mayor, 53
02500 Tobarra (Albacete)
España
Tel. : +34 967 543 548
Fax: +34 967 543 542
info@pce-iberica.es
www.pce-instruments.com/espanol

Turchia

PCE Teknik Cihazları Ltd.Şti.
Halkalı Merkez Mah.
Pehlivan Sok. No.6/C
34303 Küçükçekmece - İstanbul
Türkiye
Tel: 0212 471 11 47
Faks: 0212 705 53 93
info@pce-cihazlari.com.tr
www.pce-instruments.com/turkish

Danimarca

PCE Instruments Denmark ApS
Brik Centepark 40
7400 Herning
Denmark