



Manuale di istruzioni

PCE-IR 90 | Termometro a infrarossi



Le istruzioni per l'uso in varie lingue (italiano, inglese, francese, spagnolo, tedesco, portoghese, olandese, turco...) possono essere trovate usando la funzione cerca su: www.pce-instruments.com

Ultima modifica: 20. maggio 2022
v1.0



Indice

1	Informazioni di sicurezza	1
2	Specifiche tecniche.....	2
3	Contenuto della spedizione	2
4	Descrizione del dispositivo.....	3
5	Messa in funzione	5
6	Misurazione	5
7	Selezione del sensore	5
8	Unità di misura	5
9	Bluetooth	5
10	Timer	6
10.1	Cronometro	6
11	Ricarica della batteria.....	6
12	Garanzia	7
13	Smaltimento del dispositivo e delle batterie.....	7

1 Informazioni di sicurezza

Leggere attentamente e integralmente il presente manuale di istruzioni. L'uso del dispositivo è consentito solo a personale qualificato. I danni provocati dalla mancata osservanza delle presenti istruzioni ci esimono da qualsiasi responsabilità.

- Questo dispositivo deve essere utilizzato come descritto nel manuale d'istruzioni. In caso contrario si possono creare situazioni di pericolo.
- Utilizzare il dispositivo solo quando le condizioni ambientali (temperatura, umidità ...) si trovano entro i limiti indicati nelle specifiche. Non esporre il dispositivo a temperature elevate, alla luce diretta del sole e all'umidità.
- La struttura del dispositivo può essere aperta solo da personale di PCE Instruments.
- Non utilizzare il dispositivo con le mani bagnate.
- Non effettuare modifiche tecniche al dispositivo.
- Il dispositivo può essere pulito solo con un panno. Non usare prodotti detergenti abrasivi o solventi.
- Utilizzare con il dispositivo solo accessori forniti da PCE Instruments o equivalenti.
- Prima dell'uso, controllare che non vi siano danni visibili alla struttura. In tal caso, non utilizzare lo strumento.
- Non utilizzare il dispositivo in ambienti potenzialmente a rischio di esplosione.
- Non devono essere superati valori limite delle grandezze indicate nelle specifiche.
- Evitare il contatto con la polvere ed evitare forti campi elettromagnetici, spruzzi d'acqua, condensa e gas.
- Il campo di misura indicato nelle specifiche non deve essere superato in nessun caso.
- La mancata osservanza delle presenti indicazioni possono provocare guasti al dispositivo e lesioni all'operatore.

Il presente manuale di istruzione è stato pubblicato da PCE Instruments senza nessun tipo di garanzia.

Per consultare le condizioni generali di garanzia, rimandiamo al capitolo dedicato ai nostri Termini e condizioni.

Per ulteriori informazioni, la preghiamo di rivolgersi a PCE Instruments.



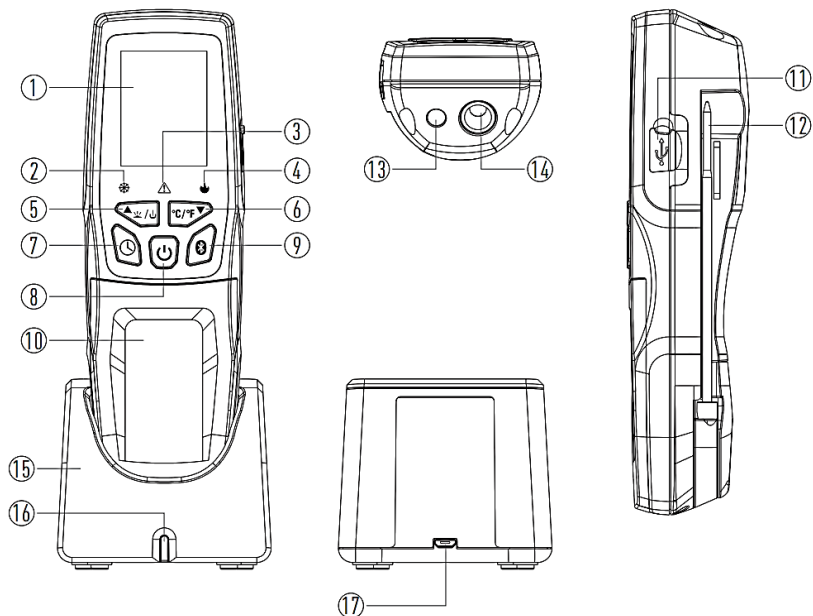
2 Specifiche tecniche

Sensore a infrarossi	
Range di misura	-40 ... 300 °C / -40 ... 572 °F
Risoluzione	0.1 °C/°F
Precisione	±1 °C, ±1.8 °F a 0 ... 65 °C/32 ... 150 °F ±2.5 °C, ±4.5 °F a <0 °C/<32 °F ±1.5 % a >65 °C/150 °F
Ottica	2:1
Tempo di risposta	<500 ms
Sensore a penetrazione	
Tipo di sensore	Sensore di resistenza
Lunghezza della sonda	100 mm
Range di misura	-40 ... 300°C, -40 ... 200°C, -40 ... 392°F
Risoluzione	0.1 °C/°F
Precisione	±1 °C, ±1.8 °F a -40 ... 200 °C/-40 ... 392 °F ±1.5 °C, ±4.5 °F a >200 °C/>392 °F
Altre specifiche	
Emissività	0,95 fissa
Interfaccia	Bluetooth (trasferimento dati) Micro USB (per la ricarica)
Funzioni aggiuntive	Timer e cronometro
Alimentazione	Batteria da 4,2 V 1300 mAh Stazione di ricarica 5 V CC / 1 A si collega tramite cavo micro USB
Condizioni operative	0 ... 50 °C, <85% U.R., senza condensa
Dimensioni	176 x 55 x 40 mm
Peso	185 g

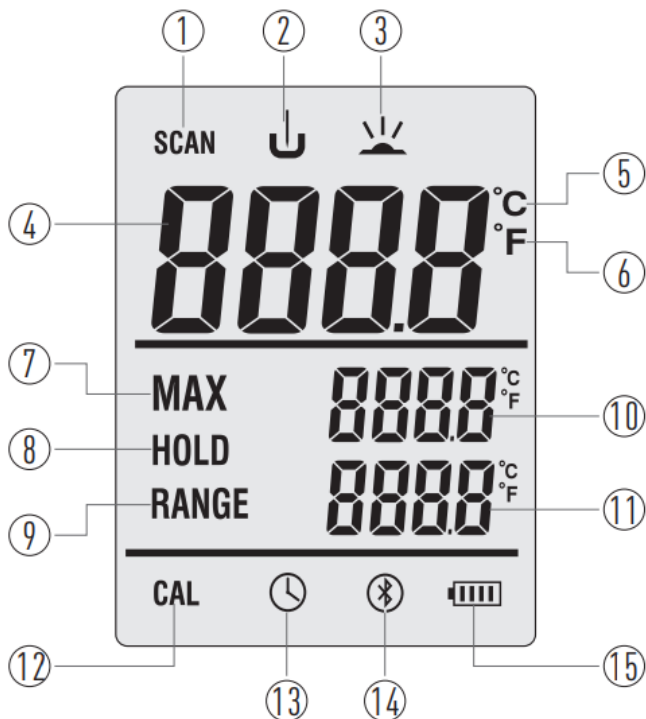
3 Contenuto della spedizione

- 1 x Termometro a infrarossi PCE-IR 90
- 1 x Cavo di ricarica Micro USB
- 1 x Stazione di ricarica
- 1 x Borsa per il trasporto
- 1 x Manuale di istruzioni

4 Descrizione del dispositivo



N°	Descrizione
1	Schermo
2	Indicatore LED. Temperatura <4°C
3	Indicatore LED. Temperatura tra 4 ... 65 °C
4	Indicatore LED. Temperatura >65°C
5	Tasto su per cambiare i parametri, cambiare la modalità di misurazione
6	Tasto giù per modificare i parametri, tasto unità
7	tasto timer
8	Tasto ON/OFF, avvia e interrompe la misurazione
9	Tasto di accensione/spegnimento Bluetooth
10	compartimento della batteria
11	Interfaccia di ricarica USB
12	Termometro
13	Laser
14	Sensore a infrarossi
15	stazione di ricarica della batteria
16	Indicatore di carica
17	Interfaccia di ricarica USB



N°	Descrizione
1	Misurazione della temperatura a infrarossi attiva
2	Misurazione della temperatura con il sensore di temperatura
3	Misurazione della temperatura con il sensore a infrarossi
4	Valore di misura
5	Visualizzazione del valore in °C
6	Visualizzazione del valore in °F
7	Indicazione del valore massimo misurato
8	Indicazione che il valore misurato è congelato sul display
9	Visualizzazione del valore minimo misurato
10	Valore di misura massimo
11	Valore minimo di misura
12	Modalità di calibrazione
13	timer attivo
14	bluetooth attivo
15	Indicatore di stato della batteria

5 Messa in funzione

Per accendere e spegnere il dispositivo, tenere premuto il tasto ON/OFF per almeno 2 secondi. Se lo strumento non si usa per 5 minuti, si spegne automaticamente. Questa funzione non può essere disabilitata.

6 Misurazione

Premere una volta il tasto ON/OFF per avviare la misurazione. Il display visualizzerà "SCAN" quando è in corso una misurazione. Quando la lettura è stabile per 5 secondi, la misurazione termina automaticamente. La misurazione può essere interrotta manualmente premendo il tasto ON/OFF.

7 Selezione del sensore

Per selezionare tra i sensori, premere una volta il tasto ▲. Il display mostra il sensore attualmente in uso.

8 Unità di misura



Per selezionare tra le unità di misura °C o °F, premere una volta il tasto ▼.

9 Bluetooth

Premere il tasto Bluetooth per attivare la funzione Bluetooth. Per disattivarla, tenere premuto il tasto per ca. 3 secondi. Quando l'icona Bluetooth è attiva, la funzione è attivata.

Per stabilire una connessione con un terminale (Tablet o Smartphone), scaricare prima l'app "MeterBox Pro" dall'App Store. Quindi stabilire una connessione tramite l'app. Una volta connesso, utilizzare la categoria " Food Thermometer" nell'app.

Nota Non collegare lo strumento tramite le impostazioni Bluetooth del terminale

Android	Apple
	



10 Timer

Con questa funzione è possibile avviare un timer. A questo scopo, tenere premuto il tasto del timer per almeno 3 secondi. Per regolare l'ora, premere i tasti ▲ e ▼. Il tempo può essere impostato solo in minuti. Premendo il tasto timer si avvia il conto alla rovescia. Una volta terminato il conto alla rovescia, viene attivato un allarme acustico. Premere una volta il tasto ON/OFF per entrare nella modalità di misurazione ed eseguire le misurazioni con il timer attivato. L'icona del timer mostra quando il timer o il cronometro sono attivi.

10.1 Cronometro

Per avviare il cronometro, premere prima e tenere premuto il tasto del timer per accedere alla modalità timer. Quindi premere nuovamente il tasto del timer per avviare il cronometro. Premere di nuovo il tasto del timer per fermare il cronometro. Tenere premuto il tasto del timer per due secondi per azzerare il cronometro.

Premere una volta il tasto ON/OFF per entrare nella modalità di misurazione ed eseguire le misurazioni con il cronometro attivato. L'icona del timer verrà visualizzata quando il timer o il cronometro è attivo.

11 Ricarica della batteria

Per caricare il misuratore, collegarlo direttamente a un cavo micro USB o posizionarlo sulla stazione di ricarica. L'indicatore di stato della batteria mostrerà se è in carica.

12 Garanzia

Le nostre condizioni di garanzia le può trovare a questo indirizzo:

<https://www.pce-instruments.com/italiano/stampa>.

13 Smaltimento del dispositivo e delle batterie

Informazioni sul regolamento delle batterie usate

Le batterie non devono essere smaltite nei rifiuti domestici: il consumatore finale è legalmente obbligato a restituirle. Le batterie usate possono essere restituite presso qualsiasi punto di raccolta stabilito o presso PCE Italia s.r.l.

Al fine di rispettare il R.A.E.E. (raccolta e smaltimento dei rifiuti di apparecchiature elettriche ed elettroniche) ricicliamo tutti i nostri dispositivi. Questi saranno riciclati da noi o saranno eliminati secondo la legge da una società di riciclaggio.

Può inviarlo a:

PCE Italia s.r.l.
Via Pesciatina, 878-B int. 6
55012 Gragnano (LU)
Italia

ATTENZIONE: “Questo strumento non dispone di protezione ATEX, per cui non deve essere usato in ambienti potenzialmente a rischio di esplosione (polvere, gas infiammabili).”

Le specifiche possono essere soggette a modifiche senza preavviso.

WEEE-Reg.-Nr.DE69278128



Alle PCE-Produkte sind CE
und RoHs zugelassen.



Contatti PCE Instruments

Germania

PCE Deutschland GmbH
Im Langel 4
D-59872 Meschede
Deutschland
Tel.: +49 (0) 2903 976 99 0
Fax: +49 (0) 2903 976 99 29
info@pce-instruments.com
www.pce-instruments.com/deutsch

Regno Unito

PCE Instruments UK Ltd
Units 11 Southpoint Business Park
Ensign Way, Southampton
Hampshire
United Kingdom, SO31 4RF
Tel: +44 (0) 2380 98703 0
Fax: +44 (0) 2380 98703 9
info@industrial-needs.com
www.pce-instruments.com/english

U.S.A.

PCE Americas Inc.
711 Commerce Way suite 8
Jupiter / Palm Beach
33458 FL
USA
Tel: +1 (561) 320-9162
Fax: +1 (561) 320-9176
info@pce-americas.com
www.pce-instruments.com/us

Francia

PCE Instruments France EURL
23, rue de Strasbourg
67250 Soultz-Sous-Forets
France
Téléphone: +33 (0) 972 3537 17
Numéro de fax: +33 (0) 972 3537 18
info@pce-france.fr
www.pce-instruments.com/french

Italia

PCE Italia s.r.l.
Via Pesciatina 878 / B-Int. 6
55012 Loc. Gragnano
Capannori (Lucca)
Italia
Telefono: +39 0583 975 114
Fax: +39 0583 974 824
info@pce-italia.it
www.pce-instruments.com/italiano

Turchia

PCE Teknik Cihazları Ltd.Şti.
Halkalı Merkez Mah.
Pehlivan Sok. No.6/C
34303 Küçükçekmece - İstanbul
Türkiye
Tel: 0212 471 11 47
Faks: 0212 705 53 93
info@pce-cihazlari.com.tr
www.pce-instruments.com/turkish

Spagna

PCE Ibérica S.L.
Calle Mayor, 53
02500 Tobarra (Albacete)
España
Tel. : +34 967 543 548
Fax: +34 967 543 542
info@pce-iberica.es
www.pce-instruments.com/espanol

Olanda

PCE Brookhuis B.V
Institutenweg 15
7521 PH Enschede
Nederland
Telefoon: +31 (0)53 737 01 92
Fax: +31 53 430 36 46
info@pcebenelux.nl
www.pce-instruments.com/dutch