



Manuale di istruzioni

Bilancia della serie PCE-MS



Le istruzioni per l'uso in varie lingue (italiano, inglese, francese, spagnolo, tedesco, portoghese, olandese, turco...) possono essere trovate usando la funzione cerca su: www.pce-instruments.com

Ultima modifica: 19. maggio 2022
v1.0



Indice

1	Informazioni di sicurezza	1
2	Descrizione del sistema	2
2.1	Modelli di bilancia	2
2.2	Collegamenti	2
2.3	Descrizione dei tasti e del display	3
3	Specifiche	5
3.1	Specifiche tecniche	5
4	Modalità di utilizzo	6
4.1	Alimentazione	6
4.2	Messa in funzione	6
5	Impostazioni	9
6	Calibrazione	13
7	Garanzia	14
8	Smaltimento del dispositivo e delle batterie	14



1 Informazioni di sicurezza

Leggere attentamente e integralmente il presente manuale di istruzioni. L'uso del dispositivo è consentito solo a personale qualificato. I danni provocati dalla mancata osservanza delle presenti istruzioni ci esimono da qualsiasi responsabilità.

- Questo dispositivo deve essere utilizzato come descritto nel manuale d'istruzioni. In caso contrario si possono creare situazioni di pericolo.
- Utilizzare il dispositivo solo quando le condizioni ambientali (temperatura, umidità ...) si trovano entro i limiti indicati nelle specifiche. Non esporre il dispositivo a temperature elevate, alla luce diretta del sole e all'umidità.
- La struttura del dispositivo può essere aperta solo da personale di PCE Instruments.
- Non utilizzare il dispositivo con le mani bagnate.
- Non effettuare modifiche tecniche al dispositivo.
- Il dispositivo può essere pulito solo con un panno. Non usare prodotti detergenti abrasivi o solventi.
- Utilizzare con il dispositivo solo accessori forniti da PCE Instruments o equivalenti.
- Prima dell'uso, controllare che non vi siano danni visibili alla struttura. In tal caso, non utilizzare lo strumento.
- Non utilizzare il dispositivo in ambienti potenzialmente a rischio di esplosione.
- Non devono essere superati valori limite delle grandezze indicate nelle specifiche.
- Evitare il contatto con la polvere ed evitare forti campi elettromagnetici, spruzzi d'acqua, condensa e gas.
- La mancata osservanza delle presenti indicazioni possono provocare guasti al dispositivo e lesioni all'operatore.

Il presente manuale di istruzione è stato pubblicato da PCE Instruments senza nessun tipo di garanzia.

Per consultare le condizioni generali di garanzia, rimandiamo al capitolo dedicato ai nostri Termini e condizioni.

Per ulteriori informazioni, la preghiamo di rivolgersi a PCE Instruments.


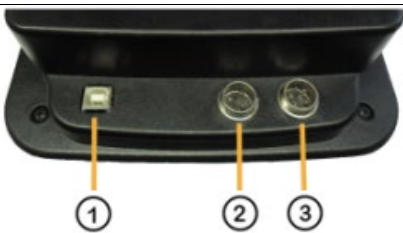
2 Descrizione del sistema

2.1 Modelli di bilancia

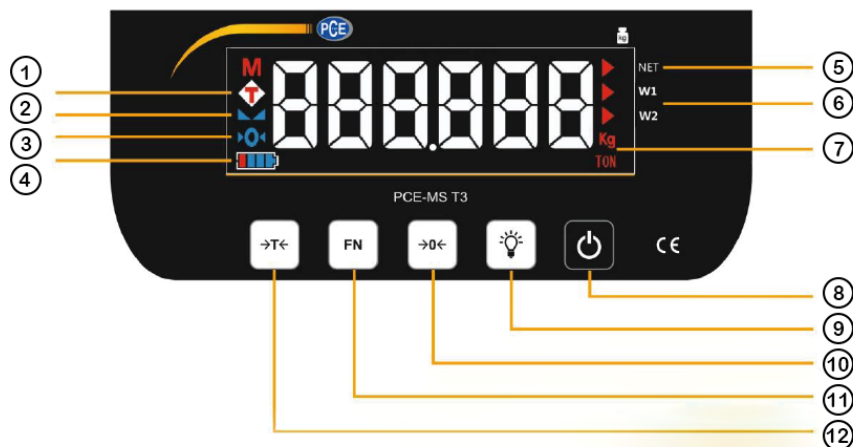
Nei vari modelli di bilance è integrato il display MS, nelle bilance da banco, bilance da pavimento e gru da carico. L'utilizzo delle bilance è identico, motivo per cui questo manuale di istruzioni include tutti i modelli di bilance che integrano un display MS.

2.2 Collegamenti

I display esterni possono avere un'interfaccia RS-232, USB, LAN o Bluetooth. Non è possibile adattare in un secondo momento la bilancia con queste interfacce. La connessione dell'alimentatore varia a seconda del modello.

Bilancia da banco con display integrato		Display esterno della serie MS	
			
①	Interfaccia ad esempio: USB, RS-232, LAN	①	Interfaccia, ad esempio: USB, RS-232, LAN
②	Collegamento alla presa di corrente Adattatore con connettore da 5,5 x 2,5 mm (esterno -/interno +): 7,8 V DC / 1,2 A	②	Collegamento alla presa di corrente (3 poli) Adattatore con connettore a 3 poli: 7,8 V DC / 1,2 A
		③	Collegamento piattaforma (6 poli)



2.3 Descrizione dei tasti e del display



Display		
	Designazione	Funzione
①	Tara	<p>Quando si tara un valore di pesatura appare la schermata</p> <p><u>Lampeggiante</u> Valore temporaneo di tara attivo (fino a quando il peso non viene rimosso dalla bilancia).</p> <p><u>In continuo</u> Valore di tara attivo permanente (finché non si preme nuovamente il tasto "Tara" o si spegne la bilancia).</p>
②	Indicazione di stabilità	Questo simbolo appare quando il valore del peso è stabile. Con bilancia omologata è sufficiente usare il valore visualizzato sul display quando il peso è stabile.
③	Zero	Questo simbolo compare quando il valore del peso è stato azzerato.
④	Stato della batteria	Il display indica lo stato di carica della batteria sotto forma di un grafico a barre. Quando si carica la batteria utilizzando l'adattatore di rete, il bordo scompare.
⑤	NET	Attivo quando il valore indicato è il peso netto (peso lordo – tara = peso netto).
⑥	W1 / W2 +	(Si applica solo alle bilance a doppia portata)
⑦	Unità di misura	A seconda del range di misura della bilancia: g o kg.

Display		
⑧	ON / OFF	Accende e spegne la bilancia.
⑨	Retroilluminazione	Tasto senza funzione in modalità di pesatura.
⑩	Zero / Azzeramento	Con questo tasto è possibile ripristinare fino al 2% del carico massimo. Il valore di reset non viene preso in considerazione nel calcolo del peso lordo/netto.
⑪	FN / Tasto di funzione	Pulsazione breve Trasferimento dati / Stampare Pulsazione lunga Accesso al menù
⑫	Tara	Si tara il valore del peso, peso lordo/netto Temporaneo La tara si applica a una pesatura Permanente La tara si applica a varie pesature

La serie PCE-MS dispone di due funzioni tara.

Valore tara temporaneo	Valore tara permanente
	
<p>La prima funzione tara si attiva premendo 1 volta il tasto [-T-].</p> <p>Il display indica [tara] e il carico della bilancia verrà tarato.</p> <p>Quando si rimuove il carico dalla bilancia il peso tara si disattiva automaticamente.</p>	<p>La seconda funzione tara si attiva premendo 2 volte il tasto [-T-].</p> <p>Il display indica [-tare-] e il carico della bilancia viene tarato.</p> <p>Con questa funzione attiva, al momento di rimuovere il carico dalla bilancia, il peso tara non si disattiva automaticamente.</p>

3 Specifiche

3.1 Specifiche tecniche

Modello	PCE-MS xxx-1-xxx-x / Un solo range
	PCE-MS xxx-2-xxx-x / Doppio range
Unità di misura	kg
Classe di verifica [e]	M III
Carico minimo [Min]	20x [e]
Range tara	Tara multipla in tutto il range di pesata Possibilità di cancellare la tara automaticamente e manualmente

PCE-MS xxx-x-xxx-M			
Range di misura [Max]	Unità	Valore di verifica [e]	Carico minimo [Min]
3 kg	kg	0,001 kg / 1 g	20 g
6 kg	kg	0,002 kg / 2 g	40 g
15 kg	kg	0,005 kg / 5 g	100 g
30 kg	kg	0,01 kg / 10 g	200 g
60 kg	kg	0,02 kg / 20 g	400 g
150 kg	kg	0,05 kg / 50 g	1 kg
300 kg	kg	0,1 kg / 100 g	2 kg
1500 kg	kg	0,5 kg / 500 g	10 kg
3000 kg	kg	1 kg	20 kg
6000 kg	kg	2 kg	40 kg

4 Modalità di utilizzo

4.1 Alimentazione

La bilancia è alimentata da una batteria al piombo da 6 V / 4,5 Ah installata internamente. Questo è sufficiente per un funzionamento continuo fino a 22 ore. Quando la bilancia funziona con un adattatore di rete, la batteria si carica automaticamente.

Quando la bilancia è alimentata a batteria (senza adattatore di rete), la bilancia entrerà automaticamente in modalità standby dopo 30 secondi di inattività.



Per riattivarla premere un tasto o collocare un carico sul piatto della bilancia.

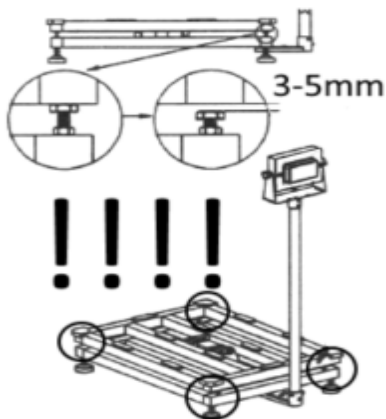
Quando si collega l'adattatore di rete la bilancia si attiva automaticamente.

4.2 Messa in funzione

Estrarre la bilancia dal suo imballaggio e posizionarla su una superficie orizzontale e asciutta.

A seconda del modello della bilancia, può essere dotata di un fermo per il trasporto. Il blocco per il trasporto ha la funzione di proteggere la cella di carico dal sovraccarico. Per il blocco si utilizzano viti, cunei o la rimozione dei piedini di appoggio.

Controllare che la bilancia abbia un blocco per il trasporto e, in tal caso, rimuoverlo. Esempio:





Livellare la bilancia usando i piedini di regolazione fino a quando la bolla si trovi al centro. Assicurarsi che la bilancia sia posizionata in modo stabile e sicuro.



Premere il tasto ON/OFF e accendere la bilancia. Di seguito appare la seguente informazione sul display:

Sequenza	Messaggio		Significato
1.	C 0088		Contatore di eventi
2.	SoFt	814710	Versione del software principale
3.	32006		Versione del software secondario
4.	g cal	9.8022	Valore della gravità nel luogo di calibrazione
5.	g use	9.8006	Valore della gravità nel luogo di utilizzo
6.	12.1	On	On Modalità omologata OFF Modalità non omologata
7.	3		Carico massimo in kg
8.	0,5		Risoluzione in g, rispettivamente in kg

Quando sul display appare 0,00 kg la bilancia è pronta per l'uso.

Suggerimento: Se all'accensione della bilancia la sequenza di informazioni è troppo veloce, è possibile interrompere e riavviare la sequenza premendo il tasto -0-.

Osservazione: In caso di bilancia omologata, il numero dell'evento visualizzato all'accensione della bilancia deve essere identico al numero riportato sull'etichetta della custodia ③.



1	Etichetta modello
2	Range del valore di gravità in cui la bilancia può essere utilizzata secondo la verifica.
3	Stato del contatore eventi al primo controllo. <i>Se durante il controllo della bilancia è necessario regolarla, sarà necessario sostituire l'etichetta con il valore del contatore eventi e sigillarla.</i> <i>Se durante l'accensione la bilancia visualizza un valore del contatore eventi diverso da quello indicato sull'etichetta, l'omologazione non è valida e la bilancia non può continuare ad essere utilizzata nella metrologia legale.</i>
4	Numero di serie della cella di carico integrata nella bilancia.
5	Sigillo auto distruttibile per evitare di cambiare l'etichetta.

5 Impostazioni

Per accedere al menù tenere premuto il tasto FN.



Il display indica Set 1.1, e di seguito cambia ad esempio "ON". Ciò significa che la funzione "1.1" è attiva. Una modifica causa la perdita di validità dell'omologazione.

Con il tasto FN è possibile navigare tra i diversi sottomenu. 1

Esempio: 6.1, 7.1, 8.1, etc.

Con il tasto "-0-" è possibile modificare la seconda cifra (sottomenu) 2

Esempio: 8.1, 8.2, 8.3, etc.

In modalità impostazioni, una pulsazione breve del tasto -0- consente di cambiare la posizione del cursore. Per cambiare la configurazione, premere il tasto "-T-".

Tenendo premuto il tasto "-0-" si accede al menù di configurazione.

Premere brevemente il tasto FN per uscire dal sottomenu.

Tenendo premuto il tasto FN si esce dal menù e si torna alla funzione di pesatura.

No è possibile modificare le impostazioni rilevanti nelle bilance omologate.

Non tutte le bilance consentono di accedere a tutte le impostazioni.

Menù	Descrizione	Selezione	Predeterminato
1.1	Possibilità di tara solo con valore stabile	ON/OFF	ON
1.2	Cancellazione automatica dei valori di tara nel range negativo.	ON/OFF	ON
2.1	Controllo del punto zero all'avvio	ON/OFF	ON
2.2	±10% del massimo	ON/OFF	ON
2.3	Azzerare con il tasto zero <2%	ON/OFF	ON
2.4	Resettare a zero solo con valore stabile	ON/OFF	ON
2.5	Azzeramento automatico nel range negativo (dopo 5 s)	ON/OFF	ON
2.7	Tracciamento automatico dello zero	ON/OFF	
3.1	Pesatura SILO (non accessibile per tutti i modelli)	ON/OFF	
3.2	Il punto zero viene ignorato all'avvio	ON/OFF	
3.3	Somma alla pressione di un tasto quando il valore è stabile	ON/OFF	
4.7	Non rilevante		5
4.8	Non rilevante	ON/OFF	OFF
5.1	contrasto dello schermo	1 ... 9	9
5.2	Luminosità della retroilluminazione	1 ... 9	9
5.3	Data gg.mm.aa (opzionale)		
5.4	Ora hh.mm (opzionale)		
5.5#	Prezzo unitario e segno somma 0 TL / kg 1 AUS 2 € / kg	0 ... 2	
6.1	Funzione di risparmio energetico della batteria quando la bilancia non è in uso, il display va automaticamente in modalità standby e si riavvia non appena viene utilizzato nuovamente (premere il tasto o caricare la bilancia).		ON
7.1	Filtro mediano	1 ... 9	5
7.2	Meridiano lungo (min. 10)		200
7.3	Meridiano minimo Lungo	1 ... 25	1
7.4	Valore filtro	70..2800	175
7.5	Non rilevante		3
7.6	Non rilevante		3
8.1	Coefficiente di calibrazione		255100
8.2*	Carico massimo		3

8.3*	<p>Divisione 0 = 3000d 1 = 2x 3000d 2 = 3x 3000d (non accessibile per modelli omologati) 3 = 6000 / 7500d (non accessibile per modelli omologati) 4 = 15000d (non accessibile per modelli omologati) 5 = 30000d (non accessibile per modelli omologati) 6 = 1500d (non accessibile per modelli omologati)</p> <p>Tenendo premuto il tasto “-0-” si apre una opzione di ingresso: 000000 (l’ultima cifra lampeggia). È possibile modificare il valore (0...6) con il tasto “-T-”. Il tasto “FN” conferma l’ingresso.</p> <p>Nota: Il cambio è possibile solo se 12.1 è stato posto prima in OFF.</p>	0 ... 6	1
8.4	<p>Valore A/D dell’azzeramento</p> <p>Tenendo premuto il tasto “-0-” si apre una opzione di ingresso: 000000 (l’ultima cifra lampeggia). È possibile modificare la posizione di ingresso con il tasto “-T-”. Il tasto “FN” conferma l’ingresso.</p>		0
8.5	<p>Ingresso dell’unità (non attivo in tutti i modelli)</p> <p>0 = g 1 = kg 2 = t</p>	0 ... 2	
8.6*	<p>Gravità del luogo di impostazione</p> <p>Nota: E’ possibile modificare solo se 12.3 è attivato.</p>		9.8022
8.7*	<p>Gravità del luogo di utilizzo</p> <p>Nota: E’ possibile modificare solo se 12.3 è attivato.</p>		9.8006
8.8	Indicazione della sensibilità della cella mV/V		2.0720
9.1	<p>Formato dati</p> <p>0 = 7 bit / odd 1 = 8 bit / none</p>	0 ... 1	1
9.2	<p>Protocollo</p> <p>0 = TEM 2 = Tisa 3 = Delta 4 = Dialog06 5 = PCE</p>	0 ... 5	5
9.3	<p>Trasmissione dati</p> <p>Riempie gli spazi con zero</p> <p>0 = (001,234) 1 = (1,234)</p>	0 ... 1	1
9.4	<p>Prezzo unitario</p> <p>ON = Con decimali OFF= Senza decimali</p>	ON/OFF	ON
9.8	Valore digitale	36.478	

10.1	Comunicazione RS-232 ON = Attivo OFF = Inattivo (messaggio di errore ER8 del PC)	ON/OFF	ON
10.2	Numero di identificazione della bilancia Si aggiunge durante la trasmissione dei dati di pesatura.	0 ... 8888	0
10.3	Impostazioni di trasmissione dati 1 = Trasmissione Continua 2 = Cambio automatico con valore stabile. 3 = Cambio automatico durante la rimozione del carico dalla bilancia. 4 = Trasmissione dati dopo aver premuto "FN" e con valore stabile. In questa modalità è possibile eseguire una consulta di dati utilizzando P+CR+LF . La bilancia risponde solo quando il valore è stabile.	1 ... 4	4
10.4	Trasmettere il numero di identificazione della bilancia [10.2]? 0 = No 1 = Sì		0
10.5	Velocità di trasmissione (Baud) 0 = 9600 1 = 19200 2 = 38400 3 = 57600 4 = 115200	1...4	0
10.6	Inviare solo dati di pesatura	ON/OFF	ON
10.7	Dialog 06 Protocol Lock (Blocco del protocollo)	ON/OFF	OFF
11	Menù prova		
12.1	Verifica (SI / NO) È possibile eseguire solo un cambio se l'interruttore di verifica 12.3 è in ON. La modifica si effettua premendo brevemente il tasto "-T-" quando sul display compare ON/OFF.	ON/OFF	ON
12.2	Ritardo nell'avvio.	ON/OFF	ON
12.3*	Accesso alla calibrazione Quando l'accesso alla calibrazione è OFF non sarà possibile regolare la bilancia. Se si abilita l'accesso alla calibrazione, ogni regolazione effettuata aumenterà il contatore di eventi e di conseguenza decade la validità della verifica.	ON/OFF	OFF

6 Calibrazione

Attenzione: I passi successivi faranno sì che la bilancia perda la validità dell'omologazione.

Per calibrare la bilancia, attivare prima l'accesso alla calibrazione nel menù 12.3. Questa ed ogni altra modifica sarà documentata dal contatore degli eventi.

1. Accendere la bilancia
2. In modalità di pesatura normale, tenere premuto il tasto "FN" fino a quando appare il menù interno 1.1.
3. Nel menù interno, utilizzare i tasti "FN" e "-0-" per accedere al menù 12.3. Quando sul display appare OFF, premere il tasto "-T-" fino a quando il display non indica PASS.
4. Premere quindi i seguenti tasti: "-0-" / "FN" / "FN" / "-T-".
5. Dopo l'ingresso, il punto 12.3 cambia da OFF a ON.

Impostazione del valore di gravità nel luogo di impostazione

Dopo aver attivato l'accesso alla calibrazione, selezionare il menù 8.6 = Regolazione valore gravitazionale per il luogo, utilizzando i tasti "FN" e "-0-".

Tenere premuto il tasto "-0-" per cambiare il valore visualizzato.

Il tasto "-0-" cambia la posizione dell'ingresso.

Il tasto "-T-" cambia il valore.

Il tasto "FN" conferma e esce dal menù.

Nota: Se il luogo di adattamento e il luogo di utilizzo sono identici, anche i valori gravitazionali per il luogo di adattamento e il luogo di utilizzo devono essere identici. Se i valori gravitazionali sono diversi, anche i risultati della pesatura verranno regolati.

Impostazione del valore gravitazione del luogo di utilizzo

Stessa procedura del luogo di ambientazione.

Selezionare il punto 8.7 "Gravità del luogo di utilizzo".

Impostazione della bilancia

La bilancia deve essere spenta e riaccesa.

In fase di avvio, premere la seguente sequenza di tasti: "-T-" / "FN" / "FN" / "-0-".

In modalità calibrazione, prima lampeggia l'indicatore di portata della bilancia, ad esempio CAP 3. Qui è necessario assicurarsi che il valore corrisponda a quello riportato sulla etichetta. Per le bilance a doppio range si applica il valore Max2.

Successivamente, e automaticamente, segue diV (risoluzione), ad esempio, 0.5. Assicurarsi che corrisponda alle specifiche sulla etichetta del modello. Per le bilance a doppio range si applica il valore di $d=e1$.

Quindi si passa al punto zero iniziale 0,000 kg. Confermare con il tasto "FN".

Successivamente lampeggia il peso di calibrazione, ad esempio 1000 (per una bilancia da 3 kg).

E' possibile impostare liberamente questo peso tenendo premuto il tasto "-0-".

Il tasto "-0-" cambia la posizione dell'ingresso.

Il tasto "-T-" cambia il valore.

Il tasto "FN" conferma l'inserimento.

Raccomandazione: Utilizzare un peso di calibrazione di 2/3 del range di misura.

Posizionare sulla bilancia il peso di calibrazione visualizzato e premere il tasto "FN". La bilancia si riavvia con il messaggio "CAL on" e in conseguenza del caricamento segnala un errore.

Ora è necessario rimuovere il peso dalla bilancia e riavviarla premendo l'interruttore ON/OFF.

Dopo aver esaminato la sequenza di informazioni all'accensione, è possibile verificarne l'accuratezza utilizzando un peso di calibrazione o un altro peso noto.

Al riavvio della bilancia assicurarsi che nella fase di avvio non sia più visualizzato "CAL on". La riaccensione della bilancia disabilita l'accesso alla calibrazione.

Nota: Se la bilancia è verificata, il menù 12.1 deve essere in ON durante la fase di avvio. Dopo la calibrazione è necessario indicare su un'etichetta il nuovo valore del contatore di eventi, incollare l'etichetta e far sigillare la bilancia dall'ufficio di verifica.

7 Garanzia

Le nostre condizioni di garanzia le può trovare a questo indirizzo:

<https://www.pce-instruments.com/italiano/stampa>.

8 Smaltimento del dispositivo e delle batterie

Informazioni sul regolamento delle batterie usate

Le batterie non devono essere smaltite nei rifiuti domestici: il consumatore finale è legalmente obbligato a restituirle. Le batterie usate possono essere restituite presso qualsiasi punto di raccolta stabilito o presso PCE Italia s.r.l.

Al fine di rispettare il R.A.E.E. (raccolta e smaltimento dei rifiuti di apparecchiature elettriche ed elettroniche) ricicliamo tutti i nostri dispositivi. Questi saranno riciclati da noi o saranno eliminati secondo la legge da una società di riciclaggio.

Può inviarlo a:

PCE Italia s.r.l.
Via Pesciatina, 878-B int. 6
55012 Gragnano (LU)
Italia

ATTENZIONE: "Questo strumento non dispone di protezione ATEX, per cui non deve essere usato in ambienti potenzialmente a rischio di esplosione (polvere, gas infiammabili)."

Le specifiche possono essere soggette a modifiche senza preavviso.

WEEE-Reg.-Nr.DE69278128



Contatti PCE Instruments

Germania

PCE Deutschland GmbH
Im Langel 4
D-59872 Meschede
Deutschland
Tel.: +49 (0) 2903 976 99 0
Fax: +49 (0) 2903 976 99 29
info@pce-instruments.com
www.pce-instruments.com/deutsch

Regno Unito

PCE Instruments UK Ltd
Units 11 Southpoint Business Park
Ensign Way, Southampton
Hampshire
United Kingdom, SO31 4RF
Tel: +44 (0) 2380 98703 0
Fax: +44 (0) 2380 98703 9
info@industrial-needs.com
www.pce-instruments.com/english

U.S.A.

PCE Americas Inc.
711 Commerce Way suite 8
Jupiter / Palm Beach
33458 FL
USA
Tel: +1 (561) 320-9162
Fax: +1 (561) 320-9176
info@pce-americas.com
www.pce-instruments.com/us

Francia

PCE Instruments France EURL
23, rue de Strasbourg
67250 Soultz-Sous-Forets
France
Téléphone: +33 (0) 972 3537 17
Numéro de fax: +33 (0) 972 3537 18
info@pce-france.fr
www.pce-instruments.com/french

Italia

PCE Italia s.r.l.
Via Pesciatina 878 / B-Int. 6
55012 Loc. Gragnano
Capannori (Lucca)
Italia
Telefono: +39 0583 975 114
Fax: +39 0583 974 824
info@pce-italia.it
www.pce-instruments.com/italiano

Turchia

PCE Teknik Cihazları Ltd.Şti.
Halkalı Merkez Mah.
Pehlivan Sok. No.6/C
34303 Küçükçekmece - İstanbul
Türkiye
Tel: 0212 471 11 47
Faks: 0212 705 53 93
info@pce- cihazlari.com.tr
www.pce-instruments.com/turkish

Spagna

PCE Ibérica S.L.
Calle Mayor, 53
02500 Tobarra (Albacete)
España
Tel. : +34 967 543 548
Fax: +34 967 543 542
info@pce-iberica.es
www.pce-instruments.com/espanol

Olanda

PCE Brookhuis B.V
Institutenweg 15
7521 PH Enschede
Nederland
Telefoon: +31 (0)53 737 01 92
Fax: +31 53 430 36 46
info@pcebenelux.nl
www.pce-instruments.com/dutch