



Manuale pinza amperometrica PCE-DC 2



Sicurezza

Simboli internazionali di sicurezza



Questo simbolo indica che l'operatore deve consultare il manuale per avere ulteriori informazioni sul prodotto.



Questo simbolo indica che durante l'uso vi possono essere rischi di scariche elettriche.



Doppio isolamento

NOTE SULLA SICUREZZA

- Non eccedere il massimo di entrata di energia consentito in nessuna funzione
- Non applicare voltaggio al contatore quando è stata selezionata la funzione di resistenza
- Selezionare la funzione di spegnimento SWITCH OFF quando il contatore non viene usato

AVVERTENZE

- Portare l'interrutto nella posizione desiderata prima di cominciare la misurazione
- Quando si misurano i volt non inserire le modalità resistenza/corrente
- Quando si realizzano variazioni usando l'interruttore del selettore, scollegare sempre le sonde dal circuito sul quale si effettua la misurazione

PRECAUZIONI

L'uso inadeguato di questo misuratore può provocare danni, shock, ferite o addirittura la morte. Leggere attentamente le istruzioni riportate in questo manuale prima di utilizzare il misuratore.

Scollegare sempre i cavi prima di sostituire la batteria.

Controllare lo stato delle sonde e il misuratore prima dell'uso. Riparare o sostituire qualsiasi parte danneggiata.

Fare molta attenzione quando si realizzano le misurazioni e accertarsi se il voltaggio è maggiore di 25VCA rms o 35VDC, perché è molto pericoloso.

Togliere la batteria se non si usa il misuratore per un lungo periodo di tempo.

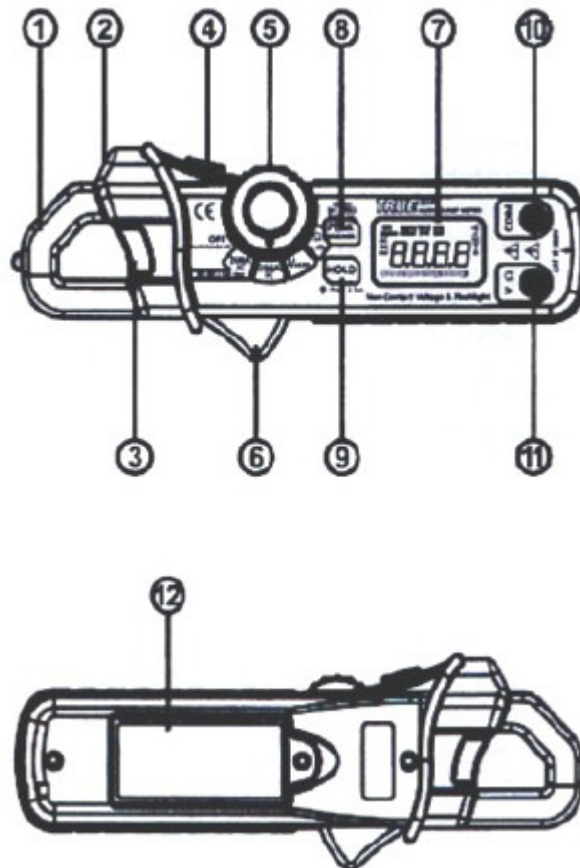
Scaricare sempre i condensatori, disconnettere e scaricare lo strumento da misurare prima di effettuare prove di diodo, resistenza e continuità.

- Le prove di voltaggio nelle prese di corrente possono essere difficili quando non conosciamo la loro tensione. Si dovranno usare altri mezzi per assicurarsi che il terminale non funziona realmente.
- Se lo strumento viene usato in modo scorretto o non rispettando le raccomandazioni del fabbricante, non possiamo assicurare le condizioni di sicurezza garantite.

LIMITE DI ENTRATA DI CARICA	
Funzione	Carica massima
AAC, VDC	200 (PEAK 282.8 ^a)
VDC, VAC	600 DC/AC
Prova di resistenza o continuità	600 DC/AC

Descrizione del misuratore

1. Pinza a corrente continua e punta rilevatrice del voltaggio AC senza contatto
2. Lampadina
3. Indicatore luce voltaggio AC senza contatto
4. Tasto accensione ON/ spegnimento OFF
5. Tasto funzione
6. Tasto start
7. Display LCD
8. Selettore per mantenere la messa a fuoco, posizione MAX/MIN, Zero DCA, tasto funzione DC/ACV
 - o Funzione per mantenere il massimo (solo range ACA)
 - o Zero DCA (solo range DCA)
 - o Selettore MAX/MIN (usare DCA, DCV, ACV, range di resistenza)
 - o DC/ACV (selettore DC per ACV)
9. Archiviazione dati e tasto retroilluminazione
10. Entrata connessione COM
11. Entrata V Ω
12. Coperchio della batteria



1. AC DC Corrente alternata e corrente diretta
2. - Segno meno
3. 1.888 Lettura da 2000 a 9999
4. PEAK/MAX/MIN Modalità PEAK/MAX/MIN
5. .))) Segnale acustico continuo
6. HOLD Modalità per salvare dati
7. BAT Segnale batteria scarica
8. V,A, Ω Elenco di unità di misura

Specifiche

FUNZIONE	RANGE E RISOLUZIONE	PRECISIONE (% DI LETTURA)
Corrente AC (50/60 Hz) valore effettivo reale	200 AAC	$\pm 2.5\%$ + 8 cifre
Corrente DC	200 ADC	$\pm 2.0\%$ + 5 cifre
Tensione DC	600 VDC	$\pm 1.0\%$ + 2 cifre
Misurazione della tensione AC (50/60Hz) valore effettivo reale	600 VAC	$\pm 1,5\%$ + 8 cifre
Resistenza	999.9 Ω	$\pm 1,5\%$ + 8 cifre

Dimensione della pinza

Prova di continuità

Indicatore di batteria scarica

Indicatore bypass

Percentuale di misure

Resistenza di entrata

Display

Banda larga corrente AC

Banda larga tensione AC

Peak

Max/Min

Temperatura in funzionamento

Temperatura in inattività

Umidità Relativa

Altitudine

Sovraccarica voltaggio

Batteria

Auto spegnimento OFF (APO)

Dimensioni/Peso

Sicurezza

Apertura 0.7" (18mm) ca.

Limite <30 Ω ; Prova di corrente <0.5mA

"BAT" nel display

"OL" nel display

10 volte/s. Per lettura e 32 segmenti di attualizzazione del grafico a barre (in DCA, DCV e resistenza di misurazione)

10M Ω (VDC e VAC)

Contatore da 2000 a 9999, schermo LCD con

retroilluminazione

50/400 Hz (valore reale rms)

50/400 Hz (valore reale rms)

Cattura <10ms

Cattura tempi <50ms

14 a 122F (-10 a 50°C)

-14 a 140F (-30 a 60°C)

90% (0 a 30°C); 75% (30 a 40°C); 45% (40 a 50°C)

Funzionamento 3.000 metri; in inattività 10.000m

Categoria III 600V/ Categoria IV 300V

Due pile 1.5V "AAA"

Senza premere alcun tasto lo strumento rimane 10 min.

accesso

164x65x32mm/175g

Per uso interno e secondo le istruzioni per il doppio

isolamento IEC1010-1 (1995):EN61010-1(1995) Categoria

Sovraccarica III 600V e Categoria IV 300V. Grado di

contaminazione 2

Funzionamento

NOTA: Leggere attentamente le istruzioni nella sezione di sicurezza di questo manuale prima di usare il misuratore. Quando l'amperometro non è in funzione selezionare la funzione OFF di spegnimento

Misurazione della Corrente AC

- 1) Selezionare la funzione di range ACA
- 2) Premere il tasto per aprire la pinza e avvolgere bene con la pinza il conduttore senza lasciare nessuno spazio aperto tra le due estremità della pinza
- 3) Leggere il valore ACA sullo schermo LCD



Misurazione di Corrente CD

- 1) Selezionare la funzione di range DCA
- 2) Premere il tasto Zero DCA per azzerare il display
- 3) Premere per aprire la pinza
- 4) Chiudere il conduttore da misurare senza lasciare nessuno spazio aperto tra le due parti della pinza
- 5) Leggere il valore DCA sullo schermo LCD



Misurazione del voltaggio AC/DC

- 1) Collegare il cavo di prova nero al terminale negativo COM e il cavo rosso al terminale positivo V
- 2) Selezionare la funzione nella posizione V
- 3) Premere per 2 secondi il tasto AC/DC. Selezionare AC/DC
- 4) Collegare i cavi in parallelo al circuito che si sta misurando
- 5) Leggere il risultato del misurazione sullo schermo LCD

Misurazione di Resistenza e Continuità

- 1) Inserire il cavo nero nel terminale negativo COM e il cavo rosso nel terminale positivo V.
- 2) Toccare con le punte il circuito o componente che si vuole misurare. È consigliabile disconnettere uno dei lati del circuito che si misura affinché il resto del circuito non interferisca nella lettura della resistenza.
- 3) Per le prove della resistenza, leggere lo schermo LCD e se il registro è $<30 \Omega$, il misuratore emetterà un segnale acustico.

Misurazione del voltaggio AC senza contatto

AVVERTENZA: Rischio di elettrocuzione. Prima di usarlo, verificare sempre il misuratore di voltaggio in un circuito conosciuto per verificare il funzionamento adeguato.

- 1) Toccare con le punte il conduttore attivo o inserire nel lato conduttore dell'uscita elettrica
- 2) Se c'è voltaggio AC, il rilevatore si illuminerà.

NOTA: I conduttori nei set di cavi elettrici normalmente sono attorcigliati. Per migliorare i risultati, sciogliere e tendere il cavo, avvicinando la punta al conduttore attivo.

NOTA: Il rilevatore è stato progettato con una alta sensibilità. L'energia statica o altri tipi di energia possono in alcune circostanze influire sul sensore. Questo è normale.

Illuminazione

Premere e mentenere premuto il tasto per accendere la lampadina. Rilasciare il tasto per spegnerla.

Archiviazione dei dati e tasto di retroilluminazione

Per salvare la lettura dello schermo, premere il tasto per salvare i dati "**Data Hold & Backlight**". La parola "HOLD" apparirà sul display mentre il misuratore si trova nella modalità "**Hold Backlight**". Per uscire da questa funzione e ritornare alla modalità normale di funzionamento, premere di nuovo il tasto "Hold Backlight". La parola "HOLD" scomparirà. La funzione di retroilluminazione illumina lo schermo e si usa quando c'è poca luce per consentire una chiara visione delle letture. Premere per 2 secondi il tasto "**Data Hold & Backlight** per accendere la luce e premere il tasto una seconda volta per spegnere la luce.

Peak (solo per range ACA 200A)

La funzione Peak ("Peak Hold") cattura i peaks di corrente 10-282.8A. Il misuratore può catturare peaks in <10 millesimi di secondo.

MAX/MIN (DCA, DCV, ACV, Range di Resistenza)

1. Premere il tasto **MAX/MIN** per attivare la modalità di registrazione MAX/MIN. Lo schermo mostrerà il simbolo "**MAX**". Il misuratore mostrerà le letture massime e si aggiornerà quando appare nuovamente "MAX".
2. Premere il tasto **MAX/MIN** e apparirà "**MIN**". Il display mostrerà il simbolo "**MIN**". Il misuratore mostrerà le letture massime e si aggiornerà quando appare nuovamente "MIN".
3. Premere il tasto **MAX/MIN** e apparirà "**MAX/MIN**". Il misuratore mostrerà la lettura ma continuerà ad aggiornarsi e ad archiviare letture massime e minime.
4. Per uscire dalla modalità **MAX/MIN** premere per 2 secondi il tasto **MAX/MIN**.

DCA ZERO

La caratteristica Zero DCA elimina valori e migliora la precisione delle misurazioni di corrente DC. Per eseguire un azzeramento, selezionare ADC con nessun conduttore nella pinza.

- 1) Premere per 2 secondi il tasto DC ZERO per avere zero sul display. Apparirà "ZERO". Il valore verrà archiviato ed eliminato da tutte le misure.
- 2) Per vedere il valore archiviato, premere il tasto DC ZERO. "ZERO" lampeggerà e apparirà il valore archiviato.
- 3) Per uscire da questa funzione, premere e tenere premuto il tasto ZERO fino a quando la parola "ZERO" scompare dallo schermo.

Valore reale RMS (ACA o ACV)- Radice quadrata media

Il termine RMS si riferisce alla radice quadrata media che rappresenta un metodo di calcolo del voltaggio, corrente o tensione. Di solito i misuratori sono calibrati per leggere correttamente solo in onde sinusoidali e leggeranno in modo impreciso onde non sinusoidali o segnali falsati.

Cambio della batteria

- 1) Togliere le viti Phillips della parte posteriore
- 2) Aprire il comparto della batteria
- 3) Sostituire 2 pile "AAA" (UM4 R03)
- 4) Montare di nuovo il misuratore.

In questo link troverà una visione della tecnica di misura:

<http://www.pce-iberica.es/instrumentos-de-medida/instrumentos-medida.htm>

In questo link troverà un elenco dei misuratori:

<http://www.pce-iberica.es/instrumentos-de-medida/medidores.htm>

In questo link troverà un elenco delle bilance:

<http://www.pce-iberica.es/instrumentos-de-medida/balanzas-vision-general.htm>

ATTENZIONE: "Questo strumento non dispone di protezione ATEX, per cui non deve essere usato in ambienti potenzialmente a rischio di esplosione per la presenza di polveri, gas infiammabili, ecc."

Ci può consegnare lo strumento perché noi ce ne possiamo disfare nel modo più corretto. Potremmo riutilizzarlo o consegnarlo a una impresa di riciclaggio rispettando così le normative vigenti.

R.A.E.E. – N° 001932

