



Manuale d'istruzioni

pH-Metro PCE-228



User manuals in various languages (français, italiano, español, português, nederlands, türk, polski, русский, 中文) can be found by using our product search on: www.pce-instruments.com

Ultima modifica: 18. giugno 2018
V2.0



Indice

| | | |
|----------|---|-----------|
| 1 | Informazioni sulla sicurezza | 1 |
| 2 | Caratteristiche | 2 |
| 3 | Specifiche tecniche | 3 |
| 4 | Descrizione del pannello frontale | 4 |
| 5 | Misura di pH/mV e processo di calibrazione | 5 |
| 5.1 | Misura del pH (Compensazione manuale della temperatura) | 5 |
| 5.2 | Misura del pH (ATC, Compensazione automatica della temperatura)..... | 5 |
| 5.3 | Misura mV/ORP | 6 |
| 5.4 | Calibrazione del pH..... | 6 |
| 6 | Altre funzioni | 8 |
| 6.1 | Data-Hold..... | 8 |
| 6.2 | Funzione Max./ Min. | 8 |
| 6.3 | Retroilluminazione..... | 8 |
| 7 | Archiviazione dei dati | 9 |
| 7.1 | Preparazione..... | 9 |
| 7.2 | Funzione di registrazione automatica (Datalogger)..... | 9 |
| 7.3 | Funzione di registrazione manuale..... | 9 |
| 7.4 | Informazioni temporali | 10 |
| 7.5 | Frequenza di campionamento | 10 |
| 7.6 | Scheda di memoria SD | 10 |
| 8 | Trasferimento dei dati sul PC | 11 |
| 9 | Impostazioni avanzate | 12 |
| 9.1 | Formattare la scheda SD..... | 12 |
| 9.2 | Impostazione data/ora (anno (mese/giorno, ore/minuti/secondi)..... | 12 |
| 9.3 | Impostazione della frequenza di campionamento (ore/minuti/secondi) | 12 |
| 9.4 | Abilitare/disabilitare la funzione di spegnimento automatico | 13 |
| 9.5 | Impostazione del segnale acustico (ON / OFF) | 13 |
| 9.6 | Impostazione del formato del punto decimale (punto o virgola) | 13 |
| 9.7 | Impostazione dell'unità di misura della temperatura (°C o °F)..... | 13 |
| 9.8 | Selezione della temperatura per la compensazione manuale della temperatura..... | 13 |

| | | |
|-----------|--|-----------|
| 9.9 | Uscire dalla configurazione avanzata | 13 |
| 10 | Alimentazione..... | 14 |
| 11 | Sostituzione delle batterie | 14 |
| 12 | Reset del sistema..... | 14 |
| 13 | Interfaccia RS-232 | 14 |
| 14 | Brevetti..... | 15 |
| 15 | Garanzia | 16 |
| 16 | Smaltimento del prodotto | 16 |

1 Informazioni sulla sicurezza

Le seguenti precauzioni generali per la sicurezza devono essere osservate in tutte le fasi del funzionamento, dell'assistenza e della riparazione di questo strumento. La mancata osservanza di queste precauzioni o di avvertenze specifiche riportate altrove nel presente manuale viola gli standard di sicurezza in base ai quali questo strumento è stato progettato, costruito e destinato all'uso. PCE Instruments non si assume alcuna responsabilità per l'inosservanza di tali requisiti da parte del cliente.

Leggere attentamente e integralmente il presente manuale di istruzioni. L'uso del dispositivo è consentito solo a personale qualificato. I danni provocati dalla mancata osservanza delle presenti istruzioni ci esimono da qualsiasi responsabilità.

- Questo dispositivo deve essere utilizzato come descritto nel manuale d'istruzioni. In caso contrario si possono creare situazioni di pericolo.
- Utilizzare il dispositivo solo quando le condizioni ambientali (temperatura, umidità ...) si trovano entro i limiti indicati nelle specifiche. Non esporre il dispositivo a temperature elevate, alla luce diretta del sole e all'umidità.
- La struttura del dispositivo può essere aperta solo da personale di PCE Instruments.
- Non utilizzare il dispositivo con le mani bagnate.
- Non effettuare modifiche tecniche al dispositivo.
- Il dispositivo può essere pulito solo con un panno. Non usare prodotti detergenti abrasivi o solventi.
- Utilizzare con il dispositivo solo accessori forniti da PCE Instruments o equivalenti.
- Prima dell'uso, controllare che non vi siano danni visibili alla struttura. In tal caso, non utilizzare lo strumento.
- Non utilizzare il dispositivo in ambienti potenzialmente a rischio di esplosione.
- Non devono essere superati valori limite delle grandezze indicate nelle specifiche.
- La mancata osservanza delle presenti indicazioni possono provocare guasti al dispositivo e lesioni all'operatore.

Il presente manuale di istruzione è stato pubblicato da PCE Instruments senza nessun tipo di garanzia.

Per consultare le condizioni generali di garanzia, rimandiamo al capitolo dedicato ai nostri Termini e condizioni.

Per ulteriori informazioni, la preghiamo di rivolgersi a PCE Instruments.



2 Caratteristiche

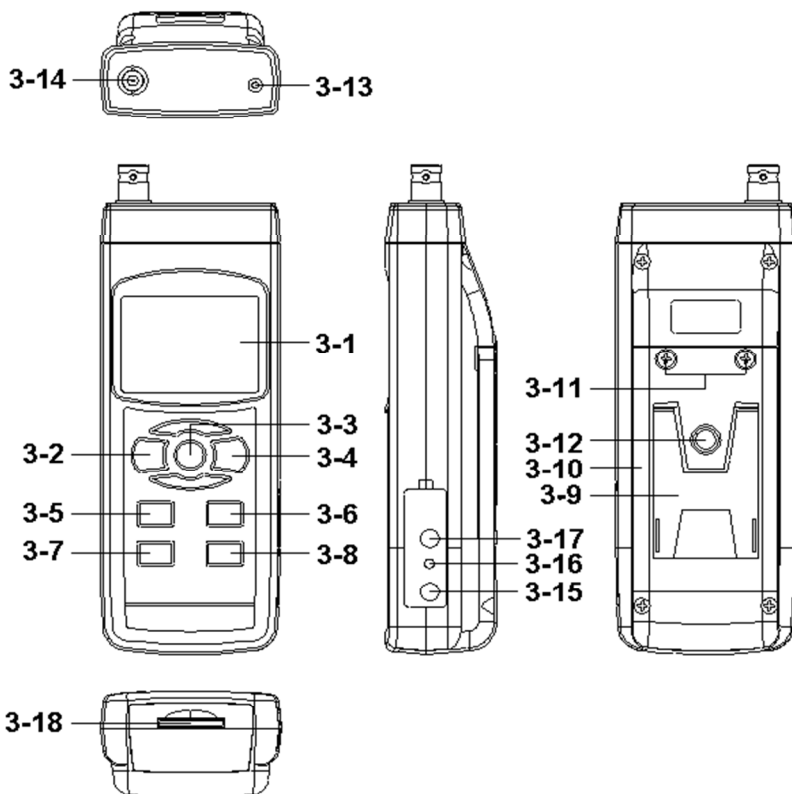
Il pH-metro è uno strumento portatile per pH / mV / ° C molto facile da usare. Il valore del pH e la temperatura possono essere memorizzati direttamente sulla scheda SD (file Excel) o trasferiti direttamente dal pH-metro a un PC tramite l'interfaccia RS-232. Per questo offriamo opzionalmente un software e il cavo di interfaccia RS-232. La compensazione della temperatura può essere sia manuale che automatica tramite il sensore di temperatura incluso. Tutto ciò consente una misura del pH veloce e affidabile. Il pH-metro ha una calibrazione su tre punti, che viene eseguita automaticamente. Il misuratore combinato può essere utilizzato per determinare il valore pH, la temperatura o il potenziale REDOX (ORP) (elettrodo ORP opzionale).

- Misura pH, REDOX e temperatura
- Scheda di memoria SD (1 ... 16 GB), scheda da 2 GB inclusa
- I dati vengono archiviati come file Excel nella memory card SD
- Interfaccia RS-232 per il trasferimento dei dati in tempo reale
- Alta precisione
- Indicazione batterie scariche
- Ampio display LCD.
- Frequenza di campionamento regolabile
- Facile da usare
- Robusta struttura
- Elettrodo di PH PE-03 e sensore di temperatura in acciaio inox inclusi
- Calibrazione automatica a pH 4, pH 7 e pH 10
- Compensazione della temperatura automatica o manuale
- Connettore BNC
- Adatto per la misura del pH in laboratorio e sul campo
- Elettrodo REDOX opzionale

3 Specifiche tecniche

| | |
|---------------------------------|---|
| Range di misura | 0,00 ... 14,00 pH |
| | -1999 ... 0 ... 1999 mV (con elettrodo per REDOX opzionale) |
| | 0,0...65,0 °C (con sensore di temperatura) |
| Risoluzione | 0,01 pH |
| | 1 mV |
| | 0,1 °C |
| Precisione | ±(0,02 pH + 2 digit) |
| | ±(0,5 % + 2 digit) |
| | ±0,5 °C |
| Calibrazione | Automatica su 3 punti |
| Compensazione della temperatura | Automatica tra 0 a 65 °C Manuale tra 0 e 100 ° C (rimuovendo il sensore di temperatura) |
| Elettrodo | Elettrodo pH PE-03, riempito di gel, cavo da 1 m e connettore BNC Range temperatura: 0 ... 60 °C |
| Impedenza di ingresso | 10 ¹² Ohm |
| Frequenza di campionamento | Regolabile da 1 secondo a 8 ore 59 minuti e 59 secondi |
| Display | LCD 52 x 38 mm |
| Memoria | Scheda di memoria SD 1 ... 16 GB (Scheda da 2 GB inclusa) |
| Interfaccia | RS-232 |
| Software | Accessorio opzionale |
| Alimentazione | 6 x Batterie 1,5V AA / Alimentatore 9V (opzionale) |
| Condizioni operative | 0...50 °C / max. 85% U.R. |
| Dimensioni | 177 x 68 x 45 mm |
| Peso | 490 g |

4 Descrizione del pannello frontale



- 3-1 Display
- 3-2 Tasto di accensione (Tasto della retroilluminazione)
- 3-3 Tasto Hold (Tasto ESC)
- 3-4 Tasto REC (Tasto Enter)
- 3-5 Tasto ▲
- 3-6 Tasto ▼ (Tasto funzione)
- 3-7 Tasto SET (Time check)
- 3-8 Tasto registratore (Tasto SET, verifica della prova)
- 3-9 Base di appoggio
- 3-10 Coperchio/Comparto delle batterie
- 3-11 Vite del coperchio delle batterie
- 3-12 Vite per treppiede
- 3-13 Ingresso temperatura (pH ATC)
- 3-14 Ingresso pH (Connettore BNC)
- 3-15 Ingresso dell'alimentatore 9V DC
- 3-16 Tasto di reset
- 3-17 Terminale di uscita RS-232
- 3-18 Ingresso della scheda SD

5 Misura di pH/mV e processo di calibrazione

Nello stato di base, i seguenti parametri sono memorizzati nel dispositivo:

- L'unità di misura è impostata su pH
- L'unità di misura della temperatura è impostata su °C
- La compensazione della temperatura è impostata su manuale (senza collegamento del sensore di temperatura)
- Lo spegnimento automatico è attivo
- La frequenza di campionamento è impostata a 2 secondi.

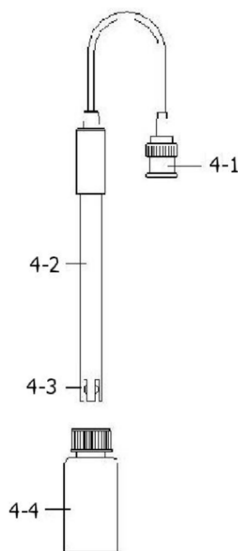
Elettrodo di pH

4-1 Connettore BNC

4-2 Elettrodo di pH

4-3 Sensore di pH con diaframma

4-4 Soluzione di conservazione



Se l'elettrodo di pH viene collegato per la prima volta è necessario effettuare il processo di calibrazione (Vedi Cap. 5.4 Pag. 8).



Se l'elettrodo di pH non viene utilizzato, è necessario riporre sempre l'elettrodo nell'apposita soluzione di conservazione.

5.1 Misura del pH (Compensazione manuale della temperatura)

- 1) Accenda il misuratore premendo il tasto "Accensione" una volta (3-2).
- 2) Prepari l'elettrodo di pH, installi il "Connettore della sonda" (4-1) nella "presa di pH/BNC" (3-14, Fig. 1).
- 3) Regoli manualmente il valore della temperatura esattamente uguale alla temperatura della soluzione, il processo viene descritto nel Cap. 9.8.
- 4) Sostenga l'elettrodo (4-2) con una mano, introduca totalmente "la testina del sensore" (4-3) nella soluzione da misurare e muova leggermente l'elettrodo.
- 5) La schermata principale mostrerà il valore del pH mentre la schermata inferiore mostrerà il valore della temperatura regolata manualmente.

5.2 Misura del pH (ATC, Compensazione automatica della temperatura)

- 1) Il procedimento è lo stesso del Cap. 5.1 misura del pH (compensazione manuale della temperatura), anche se deve preparare la sonda di temperatura (opzionale, TP-07). Introduca la presa del sensore TP-07 nella "presa della temperatura" (3-13). Introduca la testina del sensore della sonda di temperatura (TP-07) nella soluzione da misurare.



- 2) Il display principale mostrerà il valore di pH, mentre il display inferiore mostrerà la temperatura del sensore della soluzione da misurare.

5.3 Misura mV/ORP

Lo strumento ha la funzione di misura mV (millivolt) che le permette di effettuare una misura selettiva degli ioni, una misura di ORP (potenziale di ossidazione-riduzione) così come altre misure precise in mV.

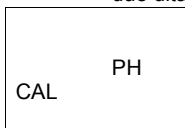
- 1) Prema il "Tasto Funzione" (3-6) una volta e l'unità di misura sul display cambierà in "mV"
- 2) *Prema il Tasto Funzione una volta per tornare alla funzione pH.*
- 3) Prepari l'elettrodo ORP (opzionale, ORP-14), metta la "presa della sonda" dell'elettrodo ORP nella "presa di pH/BCN" (3-14).
- 4) Nel display apparirà il valore mV.

5.4 Calibrazione del pH

Un elettrodo di pH ideale fornisce un valore di 0 mV ed un pH di 7 (e 177,4 mV a pH 4). Ad esempio, un pH-metro sarebbe calibrato in modo ottimale (a una temperatura ambiente di +25 ° C). Tuttavia, poiché questo elettrodo di pH "ideale" non esiste ed inoltre ogni elettrodo di pH è soggetto a una deriva temporale, un pH-metro deve essere calibrato sull'elettrodo di pH. Un nuovo elettrodo di pH deve sempre essere calibrato sullo strumento. Il numero di volte che dovrà essere ricalibrato successivamente dipende dall'applicazione specifica e dalla precisione desiderata. Ad esempio, molte industrie calibrano i loro pH-metri prima di ogni misura o almeno giornalmente. Gli utenti domestici invece possono calibrare il dispositivo per controllare la qualità dell'acqua anche ogni 4 settimane (o meno spesso).

Per eseguire la calibrazione, sono necessari liquidi di calibrazione oltre al dispositivo con l'elettrodo pH.

- 1) Collegare il connettore del sensore BNC (4-1) dell'elettrodo pH alla presa dell'elettrodo pH (3-14) dello strumento.
- 2) Accendere lo strumento tramite il pulsante di accensione (3-2).
- 3) Impostare manualmente il valore della temperatura il più vicino possibile al valore della soluzione di calibrazione. Informazioni al riguardo sono disponibili nel Cap. 9.8. È inoltre possibile utilizzare il sensore di temperatura per selezionare la compensazione automatica della temperatura.
- 4) Ora mettere l'elettrodo di pH (4-2) con la punta (4-3) nella soluzione di calibrazione e spostare leggermente l'elettrodo di pH avanti e indietro. In caso di compensazione automatica della temperatura, è necessario immergere nella soluzione di calibrazione anche la sonda di temperatura.
- 5) Premere il pulsante HOLD (3-3) e il pulsante REC (3-4) contemporaneamente con due dita. Ora il display mostra quanto segue:



Rilasciare adesso i due pulsanti (3-3 e 3-4).

6) Prema il " Tasto ▲ " (3-5) o il " Tasto ▼" (3-6) per selezionare il seguente display.

a) Per la calibrazione a pH 4.00

| | |
|-----|------|
| CAL | 4.00 |
|-----|------|

b) Per la calibrazione a pH 7.00

| | |
|-----|------|
| CAL | 7.00 |
|-----|------|

c) Per la calibrazione a pH 10.00

| | |
|-----|-------|
| CAL | 10.00 |
|-----|-------|

d) Per cancellare i dati di calibrazione

| | |
|-----|-----|
| CAL | CLr |
|-----|-----|

Dopo aver selezionato la finestra appropriata (in base alla soluzione di calibrazione selezionata), premere il tasto Invio (3-4). I nuovi dati di calibrazione vengono quindi salvati per questo punto. Se si seleziona la finestra d) e si preme il tasto Invio (3-4) tutti i dati di calibrazione saranno cancellati.

7) La procedura di calibrazione completa deve essere eseguita su due punti per garantire una precisione sufficientemente elevata. Principalmente, la calibrazione su due punti viene eseguita a pH 7 e pH 4 (o 10).

Suggerimenti:

- Effettuare sempre una calibrazione su due punti.
- È necessario iniziare la calibrazione a pH 7 e quindi continuare a pH 4 (o 10).
- È necessario pulire l'elettrodo con acqua distillata tra ciascuna calibrazione.



6 Altre funzioni

6.1 Data-Hold

Premendo il pulsante HOLD (3-3) è possibile congelare i valori misurati sul display durante la misura. Inoltre, "HOLD" viene visualizzato sul display. Premendo nuovamente il pulsante HOLD (3-3) si esce dalla funzione Data-Hold.

6.2 Funzione Max./ Min.

- 1) Questa funzione memorizza il valore massimo e il valore minimo di una serie di misure. Premendo il pulsante REC (3-4) si avvia la funzione, "REC." Viene visualizzato sul display.
- 2) Se appare il simbolo "REC." sul display, è possibile utilizzare il pulsante REC (3-4) per richiamare il valore massimo, il display mostra anche "REC. MAX.", se lo desidera, adesso può utilizzare il tasto HOLD (3-3) per cancellare il valore. Il display mostrerà di nuovo l'icona "REC."
- 3) Premendo nuovamente il pulsante REC (3-4), si visualizza il valore minimo e il display mostrerà "REC. MIN.", se lo si desidera, è ora possibile cancellare il valore usando il pulsante HOLD (3-3). Il display mostrerà di nuovo l'icona "REC."
- 4) Per uscire dalla funzione, premere il tasto REC (3-4) per più di 2 secondi.

6.3 Retroilluminazione

Se si è acceso il dispositivo tramite il pulsante di accensione (3-2), la retroilluminazione si attiva automaticamente. Durante il processo di misura è possibile accendere e spegnere la retroilluminazione con il pulsante di accensione (3-2).

7 Archiviazione dei dati

7.1 Preparazione

- a) Inserimento della scheda di memoria SD
Inserire la scheda di memoria SD nell'apposito slot (3-18). Si prega di prestare attenzione alla direzione corretta e non usare la forza. La scheda di memoria dovrebbe essere inserita con poco sforzo.
- b) Formattare la scheda di memoria SD
Quando si utilizza la scheda per la prima volta, è necessario formattarla. Per ulteriori informazioni, consultare il Cap. 9.1. Formattare la scheda di memoria solo in questo misuratore. Non utilizzare altri dispositivi o un PC per eseguire la formattazione.
- c) Regolazione dell'ora
Quando si utilizza il dispositivo per la prima volta, è necessario impostare l'ora. Per ulteriori informazioni, consultare il Cap. 9.2.
- d) Impostare il simbolo dei decimali
Per impostazione predefinita, il simbolo "." viene impostato come un punto decimale, ad es. "20.6" o "1000.53". In alcuni paesi però al suo posto viene utilizzato il simbolo "," ad es. "20,6" o "1000,53". Pertanto, ha senso modificare il formato del punto decimale, per ulteriori informazioni consultare il Cap. 9.6.

7.2 Funzione di registrazione automatica (Datalogger)

- a) Avviare il datalogger

Premere una volta il pulsante REC (3-4), il display mostrerà l'icona "REC". Quindi premere il pulsante LOGGER (3-8), "DATALOGGER" appare sul display e il dispositivo registra i dati sulla scheda SD.

Nota: per come impostare la frequenza di campionamento e attivare/disattivare il segnale acustico, consultare i Cap. 9.3 e 9.5.

- b) Fermare il datalogger

Mentre sta registrando i dati, è possibile interrompere la registrazione premendo il tasto "LOGGER" (3-8). L'indicazione "DATALOGGER" non è più attiva display in questo momento.

Nota: premendo di nuovo il pulsante LOGGER (3-8) si avvia la registrazione e "DATALOGGER" torna attiva sul display.

- c) Terminare la funzione Datalogger

Mentre sta registrando i dati, è possibile interrompere la funzione di registrazione con il pulsante REC (3-4). Per fare ciò, premere e tenere premuto il pulsante REC (3-4) per 2 secondi. Il simbolo "REC" sul display si spegne.

7.3 Funzione di registrazione manuale

- a) Impostare la frequenza di campionamento su 0 secondi (Cap. 9.3)
Premere una volta il pulsante REC (3-4), il display mostrerà l'icona "REC". Quindi premere il pulsante LOGGER (3-8), "DATALOGGER" si illumina sul display e viene emesso un segnale acustico. Allo stesso tempo, i dati vengono memorizzati nella



scheda SD. Nella riga inferiore del display potrà vedere il numero di memoria del set dei dati.

Nota: in modalità di registrazione manuale, è possibile utilizzare il tasto ▲ (3-5) e il tasto ▼ (3-6) per selezionare ciascuna delle posizioni di memoria da 1 a 99 (ad esempio, da Spazio 1 a Spazio 99). Questi dati sono visualizzati nella parte inferiore del display con P x (con x = da 1 a 99). Dopo aver selezionato la posizione di memoria, è possibile confermare con il pulsante REC (3-4) e salvare i valori misurati.

- b) Interrompere la registrazione
Per interrompere la funzione, premere e tenere premuto il pulsante REC (3-4) per 2 secondi. Il simbolo "REC" sul display si spegne.

7.4 Informazioni temporali

Nella normale modalità di misura (cioè senza la funzione datalogger) è possibile controllare le informazioni sull'ora tramite il tasto Time check (3-7). Il display mostra quindi l'ora (ora / minuto / secondo). Se si preme di nuovo il pulsante, viene visualizzata la data (anno / mese / giorno). Premendo nuovamente il pulsante Time check (3-7) si ritorna alla modalità di misura normale.

7.5 Frequenza di campionamento

Nella modalità di misura normale (cioè senza la funzione datalogger) è possibile controllare la frequenza di campionamento tramite il tasto LOGGER (3-8). Il display inferiore mostra quindi la frequenza di campionamento impostata in secondi. A tale scopo, il pulsante è etichettato anche come "Sampling check".

7.6 Scheda di memoria SD

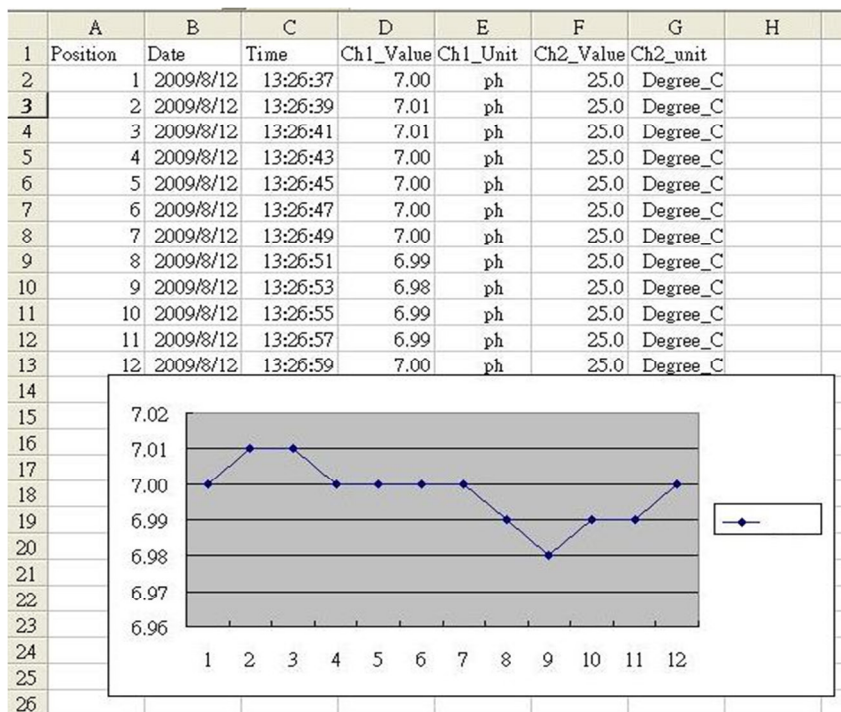
- 1) Quando viene inserita la scheda di memoria SD nel dispositivo per la prima volta, il dispositivo genera una cartella sulla scheda di memoria: **PHA01**
- 2) La prima volta che si avvia la funzione datalogger, il dispositivo genera un file nella cartella **PHA01** denominato: PHA01001.xls. I dati vengono quindi scritti su questo file. Non appena ci sono 30.000 record in questo file, viene creato un nuovo file. Questo sarà chiamato PHA01002.xls.
- 3) Se ci sono 99 file nella cartella **PHA01**, il dispositivo creerà una nuova cartella con il nome: **PHA02** \ ...
- 4) La struttura del percorso del file sarebbe:
PHA01\
PHA01001.XLS
PHA01002.XLS
.....
.....
PHA01099.XLS
PHA02\
PHA02001.XLS
PHAA02002.XLS
.....
.....
PHA02099.XLS
PHAXX\
.....

Nota: dove XX è massimo 10.

8 Trasferimento dei dati sul PC

- 1) Dopo aver salvato i dati relativi allo strumento sulla scheda SD, rimuovere la scheda di memoria dallo slot (3-18).
- 2) Inserire la scheda di memoria SD nel lettore del computer (se presente).
- 3) Accendere il PC e avviare Excel. Ora può aprire i file della scheda di memoria. Excel consente quindi un'ulteriore elaborazione dei dati (ad es. creazione di grafici).

Esempio:



9 Impostazioni avanzate

Mentre la funzione Datalogger NON è abilitata sul dispositivo, premere il pulsante SET (3-8) per più di 2 secondi per entrare nel menù delle impostazioni avanzate. Premendo ulteriormente il tasto SET (3-8) potrà selezionare le funzioni avanzate. Sul display apparirà:

- Sd F**..... Formattare la scheda SD
- dAtE**..... Impostazione data/ora (anno (mese/giorno, ore/minuti/secondi)
- SP-t**..... Impostazione della frequenza di campionamento (ore/minuti/secondi)
- PoFF**..... Abilitare/disabilitare la funzione di spegnimento automatico
- bEEP**..... Impostazione del segnale acustico (ON / OFF)
- dEC**..... Impostazione del formato del punto decimale (punto o virgola)
- t-CF**..... Impostazione dell'unità di misura della temperatura (°C o °F)
- tYPE**..... Selezione della temperatura per la compensazione manuale della temperatura
- ESC**..... Uscire dalla configurazione avanzata

Nota: utilizzare il tasto Hold (ESC) (3-3) per uscire dal menù di configurazione.

9.1 Formattare la scheda SD

Quando nel display inferiore appare " Sd F"

- 1) Quando il display mostra "Sd F", è possibile utilizzare il pulsante ▲ (3-5) e il pulsante ▼ (3-6) per selezionare "yES" o "no". Dove "yES" sta per formattare la scheda di memoria.
- 1) È possibile confermare con il tasto Enter (3-4). Se si conferma la selezione "yES" con il tasto Enter (3-4), viene nuovamente visualizzata una query con "yES Enter". Se si conferma anche qui con il tasto Enter (3-4), la scheda di memoria SD verrà formattata.
Attenzione: durante la formattazione, tutti i dati sulla scheda di memoria verranno eliminati in modo permanente.

9.2 Impostazione data/ora (anno (mese/giorno, ore/minuti/secondi)

- 1) Quando il display mostra "dAtE" confermare la selezione con il tasto Enter (3-4). Ora è possibile impostare il valore con il tasto ▲ (3-5) e il tasto ▼ (3-6) (a partire dall'impostazione dell'anno). Una volta impostato il valore, premere il tasto Enter (3-4) per passare al valore successivo. L'ordine è quindi mese, giorno, ora, minuti e secondi. Il valore da impostare lampeggia.
- 2) Dopo aver impostato tutti i valori e confermato con il pulsante SET (3-8), tutte le impostazioni verranno salvate. Ora si accede automaticamente al menù "SP-t" per impostare la frequenza di campionamento.
Nota: la data e l'ora sono sempre impostate nel dispositivo. Devi eseguire l'impostazione solo una volta, a meno che non cambi le batterie.

9.3 Impostazione della frequenza di campionamento (ore/minuti/secondi)

- 1) Quando il display mostra "SP-t", è possibile utilizzare il pulsante ▲ (3-5) e il pulsante ▼ (3-6) per impostare la frequenza di campionamento. Inizia con la scelta delle "ore". Se è stato selezionato il valore, è possibile confermare con il tasto Enter (3-4) e quindi passare al valore successivo (ore / minuti / secondi). Il valore da impostare lampeggia sul display. Lo "0" indica la registrazione manuale dei dati. (Vedere il Cap. 7.3)
- 2) È possibile confermare e salvare di nuovo con il pulsante SET (3-8). Questo porterà alla funzione di spegnimento automatico (PoFF).

9.4 Abilitare/disabilitare la funzione di spegnimento automatico

- 1) Quando il display mostra "PoFF", è possibile selezionare "yES" o "no" con il pulsante ▲ (3-5) e il pulsante ▼ (3-6). Dove "yES" significa che la funzione di spegnimento automatico è attiva, "no" significa che la funzione di spegnimento automatico è disattivata.
- 2) È possibile confermare e salvare di nuovo con il tasto Enter (3-4).

9.5 Impostazione del segnale acustico (ON / OFF)

- 1) Quando il display mostra "bEEP", è possibile selezionare "yES" o "no" con il pulsante ▲ (3-5) e il pulsante ▼ (3-6). Dove "yES" significa che il segnale acustico è attiva e ogni volta che viene memorizzato un valore viene emesso un segnale acustico, "No" significa che il segnale acustico è disattivato.
- 2) È possibile confermare e salvare di nuovo con il tasto Enter (3-4).

9.6 Impostazione del formato del punto decimale (punto o virgola)

Il punto decimale può essere formattato come "punto" o come "virgola". In molte parti del mondo il punto decimale è un "punto" (es. 523.25) mentre in Europa il punto decimale è solitamente una "virgola" (es. 523,25), le abbreviazioni nel display corrispondono a "bASIC" per il "punto" e "Euro" per la "virgola".

- 1) Quando il display mostra "dEC", è possibile utilizzare il pulsante ▲ (3-5) e il pulsante ▼ (3-6) per selezionare "bASIC" (per il "punto") o "Euro" (per la "virgola").
- 2) È possibile confermare e salvare di nuovo con il tasto Enter (3-4).

9.7 Impostazione dell'unità di misura della temperatura (°C o °F)

- 1) Quando il display mostra "t-CF", è possibile utilizzare il pulsante ▲ (3-5) e il pulsante ▼ (3-6) per selezionare l'unità di misura della temperatura in °C o °F. Dove "C" sta per gradi Celsius e "F" per gradi Fahrenheit.
- 2) È possibile confermare e salvare di nuovo con il tasto Enter (3-4).

9.8 Selezione della temperatura per la compensazione manuale della temperatura

- 1) Se sul display viene visualizzato "t-SEt" è possibile utilizzare il pulsante ▲ (3-5) e il pulsante ▼ (3-6) per selezionare la temperatura da tenere in considerazione durante la compensazione manuale della temperatura. Il valore predefinito è 25 °C.
- 2) È possibile confermare e salvare di nuovo con il tasto Enter (3-4).


9.9 Uscire dalla configurazione avanzata

Quando il display mostra "ESC", è possibile uscire dal menù delle impostazioni avanzate premendo il pulsante SET (3-8) o il pulsante ESC (3-3).

10 Alimentazione

Oltre al funzionamento con batterie, lo strumento può essere utilizzato anche con un alimentatore a 9V DC. Per fare ciò, utilizzare la presa di ingresso 9V (3-15). Se si utilizza il dispositivo con l'alimentatore, il dispositivo è costantemente acceso, il pulsante di accensione (3-2) è quindi senza funzione.

11 Sostituzione delle batterie

Se il simbolo della batteria  appare nell'angolo sinistro del display, è necessario sostituire le batterie (vedere anche il Cap. 16 "Smaltimento").

- 1) Svitare le viti (3-11) sul coperchio del vano batteria (3-10) sul retro del dispositivo.
- 2) Rimuovere le batterie e inserire 6 nuove batterie AA. Prestare attenzione alla corretta polarità quando si inseriscono le batterie.
- 3) Riposizionare il coperchio del vano batterie (3-10) e fissarlo con le viti (3-11).

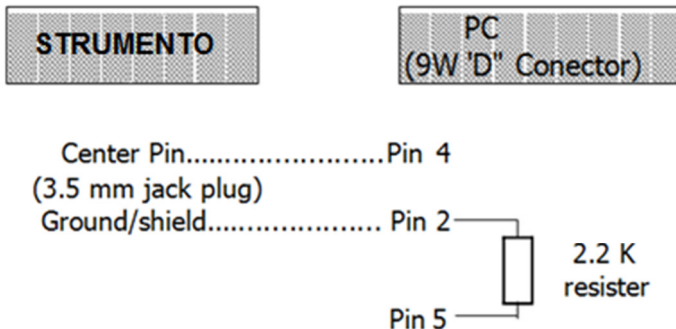
12 Reset del sistema

Se ha un problema con il funzionamento del dispositivo, perché ad es. il dispositivo smette di rispondere ai pulsanti, è possibile riportare il dispositivo allo stato originale.

Con lo strumento acceso, preme leggermente il pulsante RESET (3-16) con un oggetto appuntito. Il dispositivo è ora ripristinato allo stato originale.

13 Interfaccia RS-232

Il dispositivo ha un'interfaccia RS-232 (presa jack da 3,5 mm) (3-17). L'output di dati è una stringa di dati a 16 bit, che può essere letta ed elaborata secondo i desideri dell'utente. Di seguito è riportato lo schema dell'interfaccia:



I dati vengono visualizzati a 16 bits:
D15 D14 D13 D12 D11 D10 D9 D8 D7 D6 D5 D4 D3 D2 D1 D0

| | |
|-----------|---|
| D0 | Parola finale |
| D1 & D8 | Display, D1 = LSD, D8 = MSD Esempio: se il display indica 1234, le parole da D8 aD1 sono: 00001234 |
| D9 | Punto decimale (DP), Posizione da destra a sinistra: 0 = nessun DP, 1 = 1 DP, 2 = 2 DP, 3 = 3 DP |
| D10 | Polarità: 0 = Positivo, 1 = Negativo |
| D11 & D12 | Simbolo sul display: pH = 05, mV = 18 |
| D13 | Selezione del display: 1 = display superiore, 2 = display inferiore |
| D14 | 4 |
| D15 | Parola iniziale |

Formato RS-232, 9600, N, 8, 1

| | |
|--------------|--------------|
| Baud | 9600 |
| Parità | Senza parità |
| Bit di start | 8 Data bits |
| Bit di stop | 1 Stop bit |

14 Brevetti

Il dispositivo ha i seguenti brevetti o sono stati richiesti i seguenti brevetti:

| | |
|-----------------|--|
| Germania | Nr. 20 2008 016 337.4 |
| Giappone | 3151214 |
| Taiwan | M 358970 M 359043 |
| Cina | ZL 2008 2 0189918.5 ZL 2008 2 0189917.0 |
| U.S.A. | In attesa di brevetto |



15 Garanzia

Le nostre condizioni di garanzia le può trovare a questo indirizzo:

<https://www.pce-instruments.com/italiano/stampa>.

16 Smaltimento del prodotto

Per i suoi contenuti tossici, non si devono gettare le batterie nella spazzatura domestica ma depositate nei siti idonei per lo smaltimento.

Se ci consegna lo strumento noi ce ne potremo disfare nel modo corretto o potremmo riutilizzarlo, oppure consegnarlo a un'azienda di smaltimento rispettando la normativa vigente.

Può inviarlo a
PCE Italia s.r.l.
Via Pesciatina, 878-B int. 6
55012 Gragnano (LU)
Italia

ATTENZIONE: “Questo strumento non dispone di protezione ATEX, per cui non deve essere usato in ambienti potenzialmente a rischio di esplosione (polvere, gas infiammabili).”

Le specifiche possono essere soggette a modifiche senza preavviso.

WEEE-Reg.-Nr.DE69278128



Alle PCE-Produkte sind CE
und RoHS zugelassen.



Contatti PCE Instruments

Germania

PCE Deutschland GmbH
Im Langel 4
D-59872 Meschede
Deutschland
Tel.: +49 (0) 2903 976 99 0
Fax: +49 (0) 2903 976 99 29
info@pce-instruments.com
www.pce-instruments.com/deutsch

Francia

PCE Instruments France EURL
23, rue de Strasbourg
67250 SOULTZ-SOUS-FORETS
France
Téléphone: +33 (0) 972 3537 17
Numéro de fax: +33 (0) 972 3537 18
info@pce-france.fr
www.pce-instruments.com/french

Spagna

PCE Ibérica S.L.
Calle Mayor, 53
02500 Tobarra (Albacete)
España
Tel. : +34 967 543 548
Fax: +34 967 543 542
info@pce-iberica.es
www.pce-instruments.com/espanol

U.S.A.

PCE Americas Inc.
711 Commerce Way suite 8
Jupiter / Palm Beach
33458 FL
USA
Tel: +1 (561) 320-9162
Fax: +1 (561) 320-9176
info@pce-americas.com
www.pce-instruments.com/us

Regno Unito

PCE Instruments UK Ltd
Units 12/13 Southpoint Business Park
Ensign Way, Southampton
Hampshire
United Kingdom, SO31 4RF
Tel: +44 (0) 2380 98703 0
Fax: +44 (0) 2380 98703 9
info@industrial-needs.com
www.pce-instruments.com/english

Italia

PCE Italia s.r.l.
Via Pesciatina 878 / B-Interno 6
55012 Loc. Gragnano
Capannori (LU)
Italia
Telefono: +39 0583 975 114
Fax: +39 0583 974 824
info@pce-italia.it
www.pce-instruments.com/italiano

Olanda

PCE Brookhuis B.V.
Institutenweg 15
7521 PH Enschede
Nederland
Telefoon: +31 (0) 900 1200 003
Fax: +31 (0)53 737 01 92
info@pcebenelux.nl
www.pce-instruments.com/dutch

Cile

PCE Instruments Chile S.A.
RUT: 76.154.057-2
Santos Dumont 738, local 4
Comuna de Recoleta, Santiago, Chile
Tel. : +56 2 24053238
Fax: +56 2 2873 3777
info@pce-instruments.cl
www.pce-instruments.com/chile

Hong Kong

PCE Instruments HK Ltd.
Unit J, 21/F., COS Centre
56 Tsun Yip Street
Kwun Tong
Kowloon, Hong Kong
Tel: +852-301-84912
jyi@pce-instruments.com
www.pce-instruments.cn

Cina

PCE (Beijing) Technology Co.,Ltd
1519 Room, 6 Building
Men Tou Gou Xin Cheng,
Men Tou Gou District
102300 Beijing
China
Tel: +86 (10) 8893 9660
info@pce-instruments.cn
www.pce-instruments.cn

Turchia

PCE Teknik Cihazları Ltd.Şti.
Halkalı Merkez Mah.
Pehlivan Sok. No.6/C
34303 Küçükçekmece - İstanbul
Türkiye
Tel: 0212 471 11 47
Faks: 0212 705 53 93
info@pce- cihazlari.com.tr
www.pce-instruments.com/turkish