



Manuale d'istruzioni

pH-Metro della serie PCE-PH20X



User manuals in various languages (français, italiano, español, português, nederlands, türk, polski, русский, 中文) can be found by using our product search on: www.pce-instruments.com

Ultima modifica: 22. maggio 2018
v1.3



Indice

1	Proprietà	1
2	Descrizione generale / specifiche	1
3	Funzioni	2
4	Calibrazione.....	3
4.1	Calibrazione a pH 7.....	3
4.2	Calibrazione a pH 4.....	4
5	Metodo di misura	4
5.1	Misura del pH.....	4
5.2	Data-Hold.....	5
5.3	Ruotare il display.....	5
5.4	Spegnimento automatico.....	5
6	Sostituzione della batteria	6
7	Sicurezza.....	6
8	Garanzia	7
9	Smaltimento del prodotto	7

1 Proprietà

- pH-Metro per varie applicazioni
- Range di misura da 0 a 14 pH
- Vari elettrodi di pH
- Misura della temperatura in °C
- Resistente all'acqua (IP 67)
- Display LCD
- Funzione "Data-Hold"
- Spegnimento automatico per risparmiare la batteria
- Calibrazione a pH 4, 7 o 10

2 Descrizione generale / specifiche

Display	LCD, 20 x 28 mm
Range di misura	0 ... 14 pH
Temperatura	Compensazione automatica 0 ... 60 °C
Elettrodo	Elettrodo per pH di lunga durata
Funzione "Data-Hold"	Congela l'indicazione momentanea nel display per una lettura più facile
Connessione delle sonde	BNC
Calibrazione	Calibrazione su 3 punti: pH 4, pH 7, pH 10
Spegnimento automatico	Dopo 10 minuti per risparmiare la batteria
Condizioni operative	0 ... 60 °C / <80% U.R.
Dimensioni	180 x 40 x 32 mm
Peso	Ca. 220g elettrodo incluso

Misura del pH

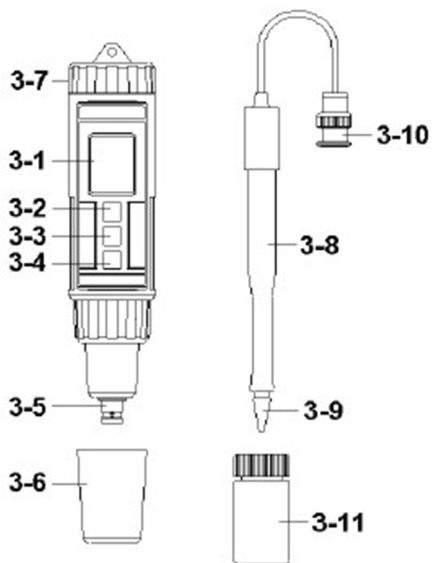
Range di misura	Risoluzione	Precisione
0...14 pH	0,01 pH	±0,07 pH (pH 5 ... 9) ±0,1 pH (pH 4...4,9 + 9,1...10) ±0,2 pH (pH 1...3,9 + 10...13)

Temperatura

Range di misura	Risoluzione	Precisione
0...60 °C	0,1 °C	±0,8 °C

3 Funzioni

- 3.1 Display
- 3.2 Tasto Power(▲)
- 3.3 Tasto HOLD
- 3.4 Tasto ruota display (▼)
- 3.5 Elettrodo pH
- 3.6 Cappuccio protettivo per la connessione BNC
- 3.7 Coperchio del comparto della batteria
- 3.8 Manico per l'elettrodo del pH
- 3.9 Testina di lettura dell'elettrodo del pH
- 3.10 Connessione BNC dell'elettrodo pH
- 3.11 Cappuccio protettivo per l'elettrodo del pH

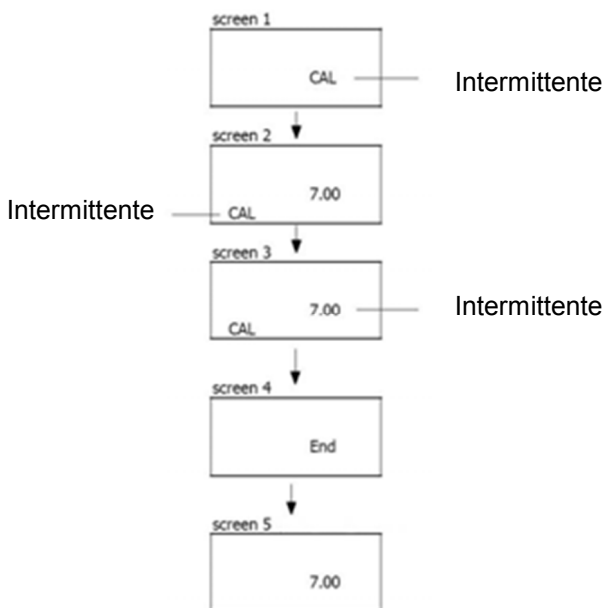


4 Calibrazione

Il pH-metro viene inviato sempre calibrato di fabbrica. Per poter garantire un'alta precisione consigliamo di ricalibrare il misuratore con una certa regolarità. La temperatura ambientale ideale è da 15 °C a 35 °C.

4.1 Calibrazione a pH 7

Immerga l'elettrodo nella soluzione di pH 7 e accenda lo strumento premendo il tasto "Power". Adesso preme il tasto Hold; nel display comparirà il simbolo "Hold", e di seguito il tasto ▼. Nel display vedrà la seguente indicazione:





4.2 Calibrazione a pH 4

Pulisca innanzitutto l'elettrodo con acqua distillata. Cambi la soluzione da pH 7 a pH 4. Immerga l'elettrodo nella soluzione a pH 4 e accenda lo strumento premendo il tasto "Power. Adesso preme il tasto Hold; nel display comparirà il simbolo "Hold", e di seguito il tasto ▼ . Nel display comparirà anche la stessa indicazione che è descritta nel paragrafo: "Calibrazione a pH 7". Invece di lampeggiare l'indicazione "7.00", lampeggerà l'indicazione "4.00".

Osservazioni:

- Il pH-metro può essere calibrato anche a pH 10.
- La calibrazione inizia con il pH 7 e poi con il pH 4 (pH 10).
- Durante la calibrazione (display 2), è possibile regolare mediante il tasto ▲ -/▼ altre soluzioni di calibrazione (p.e. 7.01, 6.99, etc. 7.01, 6.99, etc.).
- Pulisca l'elettrodo con acqua distillata prima di cambiare la soluzione di calibrazione.
- Nel caso che la soluzione di calibrazione presenti uno scarto di ca. ± 1 pH si indicherà "ERR" nel display. Questo vuol dire che dovrà cambiare i liquidi.

5 Metodo di misura

5.1 Misura del pH

Colleghi l'elettrodo allo strumento e lo accenda. Introduca con cura l'elettrodo nel materiale da misurare (terra, formaggio, etc.). Nel display verrà visualizzato il valore pH. Pulisca l'elettrodo dopo ogni misura con acqua distillata.

Anche se l'elettrodo è stabile e di lunga durata, si dovrà ugualmente trattare con estrema cura.



Non rientrano nella garanzia i difetti della punta del sensore e neppure i danni che si possono provocare all'elettrodo.

5.2 Data-Hold

Per mantenere il valore di misura preme dopo aver effettuato la misura il tasto Hold. Nel display verrà mantenuto il valore. Per uscire da questa funzione, preme di nuovo il tasto "Hold".

5.3 Ruotare il display

Per facilitare la lettura, può ruotare il display. Per far ruotare il display, preme per favore il tasto ▼ . Preme di nuovo il tasto per ritornare all'indicazione originale.

5.4 Spegnimento automatico

Lo strumento dispone della funzione di spegnimento automatico per risparmiare la vita della batteria e si spegne automaticamente dopo 10 minuti di inattività.



6 Sostituzione della batteria

- 1) Spenga lo strumento
- 2) Apra il coperchio del comparto della batteria
- 3) Tolga le batterie vecchie e collochi quelle nuove (4 x 1,5V AAA)
- 4) Chiuda il coperchio del comparto della batteria

7 Sicurezza

Per favore, legga attentamente le istruzioni prima di mettere in funzione lo strumento. I danni che si possono verificare per la mancata osservanza delle istruzioni, ci esime da ogni responsabilità.

- Lo strumento deve essere usato solo nel range di temperatura consentito
- Lo strumento deve essere aperto solamente dai tecnici qualificati di PCE Instruments
- Lo strumento non deve mai essere appoggiato su una superficie con la parte della tastiera (p.e. con la tastiera sopra un tavolo)
- Non si possono effettuare modifiche tecniche di alcun tipo nello strumento
- Lo strumento deve essere pulito facendo semplicemente uso di un panno inumidito / usi solo prodotti di pulizia con pH neutro

8 Garanzia

Le nostre condizioni di garanzia le può trovare a questo indirizzo:

<https://www.pce-instruments.com/italiano/stampa>.

9 Smaltimento del prodotto

Per i suoi contenuti tossici, non si devono gettare le batterie nella spazzatura domestica ma depositate nei siti idonei per lo smaltimento.

Se ci consegna lo strumento noi ce ne potremo disfare nel modo corretto o potremmo riutilizzarlo, oppure consegnarlo a un'azienda di smaltimento rispettando la normativa vigente.

Può inviarlo a

PCE Italia s.r.l.

Via Pesciatina, 878-B int. 6

55012 Gragnano (LU)

Italia

ATTENZIONE: “Questo strumento non dispone di protezione ATEX, per cui non deve essere usato in ambienti potenzialmente a rischio di esplosione (polvere, gas infiammabili).”

Le specifiche possono essere soggette a modifiche senza preavviso.

WEEE-Reg.-Nr.DE69278128



Alle PCE-Produkte sind CE
und RoHS zugelassen.



Contatti PCE Instruments

Germania

PCE Deutschland GmbH
Im Langel 4
D-59872 Meschede
Deutschland
Tel.: +49 (0) 2903 976 99 0
Fax: +49 (0) 2903 976 99 29
info@pce-instruments.com
www.pce-instruments.com/deutsch

Francia

PCE Instruments France EURL
23, rue de Strasbourg
67250 SOULTZ-SOUS-FORETS
France
Téléphone: +33 (0) 972 3537 17
Numéro de fax: +33 (0) 972 3537 18
info@pce-france.fr
www.pce-instruments.com/french

Spagna

PCE Ibérica S.L.
Calle Mayor, 53
02500 Tobarra (Albacete)
España
Tel. : +34 967 543 548
Fax: +34 967 543 542
info@pce-iberica.es
www.pce-instruments.com/espanol

U.S.A.

PCE Americas Inc.
711 Commerce Way suite 8
Jupiter / Palm Beach
33458 FL
USA
Tel: +1 (561) 320-9162
Fax: +1 (561) 320-9176
info@pce-americas.com
www.pce-instruments.com/us

Regno Unito

PCE Instruments UK Ltd
Units 12/13 Southpoint Business Park
Ensign Way, Southampton
Hampshire
United Kingdom, SO31 4RF
Tel: +44 (0) 2380 98703 0
Fax: +44 (0) 2380 98703 9
info@industrial-needs.com
www.pce-instruments.com/english

Italia

PCE Italia s.r.l.
Via Pesciatina 878 / B-Interno 6
55012 Loc. Gragnano
Capannori (LU)
Italia
Telefono: +39 0583 975 114
Fax: +39 0583 974 824
info@pce-italia.it
www.pce-instruments.com/italiano

Olanda

PCE Brookhuis B.V.
Institutenweg 15
7521 PH Enschede
Nederland
Telefoon: +31 (0) 900 1200 003
Fax: +31 (0)53 737 01 92
info@pcebenelux.nl
www.pce-instruments.com/dutch

Cile

PCE Instruments Chile S.A.
RUT: 76.154.057-2
Santos Dumont 738, local 4
Comuna de Recoleta, Santiago, Chile
Tel. : +56 2 24053238
Fax: +56 2 2873 3777
info@pce-instruments.cl
www.pce-instruments.com/chile

Hong Kong

PCE Instruments HK Ltd.
Unit J, 21/F., COS Centre
56 Tsun Yip Street
Kwun Tong
Kowloon, Hong Kong
Tel: +852-301-84912
jyi@pce-instruments.com
www.pce-instruments.cn

Cina

PCE (Beijing) Technology Co.,Ltd
1519 Room, 6 Building
Men Tou Gou Xin Cheng,
Men Tou Gou District
102300 Beijing
China
Tel: +86 (10) 8893 9660
info@pce-instruments.cn
www.pce-instruments.cn

Turchia

PCE Teknik Cihazları Ltd.Şti.
Halkalı Merkez Mah.
Pehlivan Sok. No.6/C
34303 Küçükçekmece - İstanbul
Türkiye
Tel: 0212 471 11 47
Faks: 0212 705 53 93
info@pce- cihazlari.com.tr
www.pce-instruments.com/turkish