

Istruzioni d'uso Misuratore di isolamento PCE-IT100



Sommario

1. Informazioni di sicurezza.....	3
1.1. Simboli di sicurezza.....	3
2. Specifiche tecniche.....	4
2.1. Informazioni generali.....	4
2.2. Specifiche tecniche.....	4
3. Descrizione del dispositivo.....	5
3.1. Come collegare i puntali.....	5
3.2. Controllo e sostituzione della batteria.....	6
3.3. Controllare i puntali.....	6
3.4. Posizioni del selettore.....	6
3.5. Tasti e indicazioni sul display.....	6
4. Misurazione della resistenza di isolamento.....	7
5. Test di continuità.....	7
6. Misurazione della tensione AC/DC.....	7
7. Risparmio energetico (modalità standby).....	7
8. Apparecchiature elettriche e piccoli dispositivi.....	8
9. Manutenzione e pulizia.....	9
9.1. Sostituzione delle batterie.....	9
9.2. Sostituzione del fusibile.....	9
9.3. Pulizia.....	9
10. Garanzia.....	10
11. Smaltimento del dispositivo.....	10
12. Contatti.....	10

1. Informazioni di sicurezza




Leggere attentamente e integralmente il presente manuale di istruzioni. L'uso del dispositivo è consentito solo a personale qualificato. I danni provocati dalla mancata osservanza delle presenti istruzioni ci esimono da qualsiasi responsabilità.

- Questo dispositivo deve essere utilizzato come descritto nel manuale d'istruzioni. In caso contrario si possono creare situazioni di pericolo.
- Utilizzare il dispositivo solo quando le condizioni ambientali (temperatura, umidità ...) si trovano entro i limiti indicati nelle specifiche. Non esporre il dispositivo a temperature elevate, alla luce diretta del sole e all'umidità.
- La struttura del dispositivo può essere aperta solo da personale di PCE Instruments.
- Non utilizzare il dispositivo con le mani bagnate.
- Non effettuare modifiche tecniche al dispositivo.
- Il dispositivo può essere pulito solo con un panno. Non usare prodotti detergenti abrasivi o solventi.
- Utilizzare con il dispositivo solo accessori forniti da PCE Instruments o equivalenti.
- Prima dell'uso, controllare che non vi siano danni visibili alla struttura. In tal caso, non utilizzare lo strumento.
- Non utilizzare il dispositivo in ambienti potenzialmente a rischio di esplosione.
- Non devono essere superati valori limite delle grandezze indicate nelle specifiche.
- Evitare il contatto con la polvere ed evitare forti campi elettromagnetici, spruzzi d'acqua, condensa e gas.
- Prima di utilizzare il dispositivo in zone cariche di corrente, accertarsi di aver rispettato i requisiti di isolamento.
- Non effettuare un collegamento tra due polarità della batteria attraverso collegamento di cavi.
- La mancata osservanza delle presenti indicazioni possono provocare guasti al dispositivo e lesioni all'operatore.
- Non utilizzare il dispositivo o i puntali se sembrano danneggiati. Usare cautela quando si utilizza vicino a conduttori o barre di potenza.
- Il contatto accidentale con l'elemento conduttore può provocare una scossa elettrica.
- Prestare attenzione quando lo si utilizza con potenze superiori a 60 V CC o 30 V CA RMS. Queste potenze comportano un rischio di scarica elettrica.
- Prima di eseguire misure di resistenza o controllare la continuità acustica, scollegare il circuito dalla rete e tutti i carichi dal circuito.

Il presente manuale di istruzione è stato pubblicato da PCE Instruments senza nessun tipo di garanzia. Per consultare le condizioni generali di garanzia, rimandiamo al capitolo dedicato ai nostri Termini e condizioni.

Per ulteriori informazioni, la preghiamo di rivolgersi a PCE Instruments.

1.1. Simboli di sicurezza

	Precauzione prima di usare il dispositivo
	Tensioni pericolose
	Il dispositivo è protetto da doppio isolamento o isolamento rinforzato

2. Specifiche tecniche

2.1. Informazioni generali

Condizioni operative:

1. Categorie di installazione III
2. Grado di inquinamento 2
3. Fino a 2000 metri di altitudine
4. Solo per uso interno
5. Umidità relativa 80% max.
6. Temperatura di esercizio 0 ~ 40°C

Manutenzione e pulizia:

1. Le riparazioni non elencate in questo manuale devono essere eseguite esclusivamente da personale qualificato.
2. Asciugare periodicamente lo strumento con un panno asciutto. Non usare solventi o prodotti abrasivi.


Display: LCD con doppio display

Range di misura: 4000M Ω /125V, 4000M Ω /250V, 4000M Ω /500V, 4000M Ω /1000V, 400 Ω /BZ, 1000V/DCV, 750V/ACV

Frequenza di campionamento: 2.5 volte al secondo.

Azzeramento: Azzeramento automatico

Indicatore di over-range: appare "OL" o la cifra più alta.

Indicatore di batteria bassa:  appare quando la tensione della batteria è inferiore alla tensione operativa.

Condizioni operative: 0°C fino a 40°C (32°F fino a 104°F) e umidità inferiore a 80% U.R.

Condizioni di stoccaggio: -10°C fino a 60°C (14°F to 140°F) e umidità inferiore al 70% U.R.

Alimentazione: DC9V (6x1.5V batterie di tipo "AA" o equivalente)

Dimensioni: 200(L) x 92(W) x 50(H) mm

Peso: Ca.700g (batteria inclusa)

Accessori: Puntali, 6 batterie, borsa per il trasporto, manuale

2.2. Specifiche tecniche

Le precisioni sono specificate come segue: $\pm(\dots \% \text{ della lettura} + \dots \text{ digit})$ a 23 °C ± 5 °C, inferiore al 80% U.R.

OHM

Range	Risoluzione	Precisione	Tensione max. di circuito aperto	Protezione da sovraccarico
40.00 Ω	0.01 Ω	$\pm(1.2\%+3)$	5.8V	250Vrms
400.0 Ω	0.1 Ω		5.8V	

Test di continuità

Range	Risoluzione	Resistenza d'uso	Tensione max. di circuito aperto	Protezione da sovraccarico
•)))	0.01 Ω	Resistenza \leq 35 Ω	5.8V	250Vrms
Corrente di cortocircuito			\geq 200mA	

Tensione DC

Range	Risoluzione	Precisione	Impedenza di ingresso	Protezione da sovraccarico
1000V	1V	$\pm(0.8\%+3)$	10M Ω	1000Vrms

Tensione AC (40 Hz ~ 400Hz)

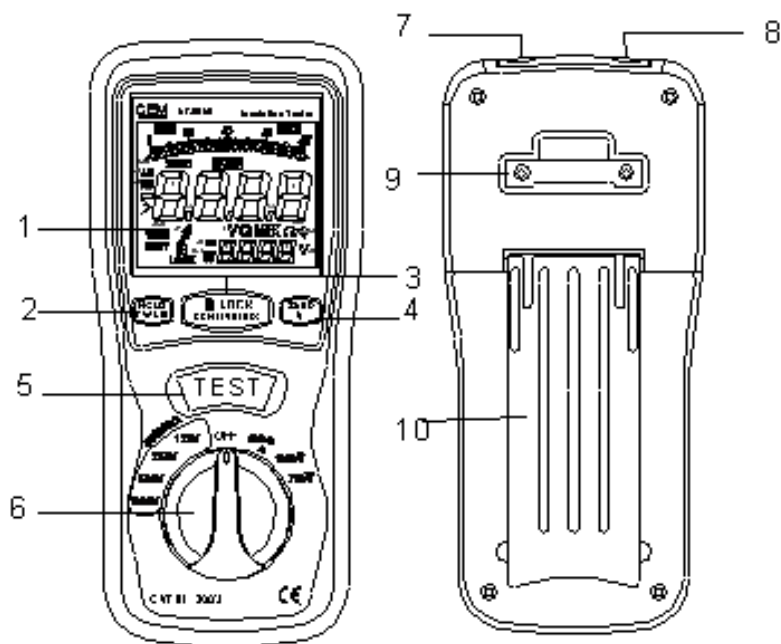
Range	Risoluzione	Precisione	Impedenza di ingresso	Protezione sovraccarico	da
750V	1V	$\pm(1.2\%+10)$	10M Ω	750Vrms	

Mega OHM

Tensione del terminale	Range	Risoluzione	Precisione	Corrente di prova	Corrente di cortocircuito
125V(0%~+10%)	0.125~4.000 M Ω	0.001M Ω	$\pm(2\%+10)$	1mA @load125k Ω	≤ 1 mA
	4.001~40.00 M Ω	0.01M Ω	$\pm(2\%+10)$		
	40.01~400.0 M Ω	0.1M Ω	$\pm(4\%+5)$		
	400.1~4000 M Ω	1M Ω	$\pm(5\%+5)$		
250V (0%~+10%)	0.250~4.000 M Ω	0.001M Ω	$\pm(2\%+10)$	1mA @load250k Ω	≤ 1 mA
	4.001~40.00 M Ω	0.01M Ω	$\pm(2\%+10)$		
	40.01~400.0 M Ω	0.1M Ω	$\pm(3\%+5)$		
	400.1~4000 M Ω	1M Ω	$\pm(4\%+5)$		
500V(0%~+10%)	0.500~4.000 M Ω	0.001M Ω	$\pm(2\%+10)$	1mA @load500k Ω	≤ 1 mA
	4.001~40.00 M Ω	0.01M Ω	$\pm(2\%+10)$		
	40.01~400.0 M Ω	0.1M Ω	$\pm(2\%+5)$		
	400.1~4000 M Ω	1M Ω	$\pm(4\%+5)$		
1000V (0%~+10%)	1.000~4.000 M Ω	0.001M Ω	$\pm(3\%+10)$	1mA @load1M Ω	≤ 1 mA
	4.001~40.00 M Ω	0.01M Ω	$\pm(2\%+10)$		
	40.01~400.0 M Ω	0.1M Ω	$\pm(2\%+5)$		
	400.1~4000 M Ω	1M Ω	$\pm(4\%+5)$		

3. Descrizione del dispositivo


1. Display digitale
2. Tasto conservazione dei dati; MAX / MIN
3. Pulsante di blocco
4. Pulsante retroilluminazione; ZERO
5. Pulsante test
6. Selettore
7. Presa V Ω
8. Jack di ingresso COM
9. Aggancio
10. Coperchio della batteria



3.1. Come collegare i puntali

Nell'intervallo M Ω e 400 Ω / BZ, ACV, .DCV, collegare il puntale rosso al terminale "V Ω " e il puntale nero al terminale "COM".

3.2. Controllo e sostituzione della batteria

- a) Quando la batteria è scarica sul display LCD, apparirà il simbolo  Sostituire le batterie con 6 nuove di tipo "AA".
- b) Collocare il coperchio della batteria e stringere le viti.

3.3. Controllare i puntali

Impostare il pulsante di selezione range su 400Ω. Con la punta e la clip a coccodrillo dei cavi collegati. L'indicatore mostrerà 00.0Ω. Quando i cavi non sono collegati, "OL" apparirà sullo schermo. Ciò garantisce che i puntali siano pronti per funzionare.

3.4. Posizioni del selettore

Accendere lo strumento selezionando qualsiasi tipo di misurazione

Su < 1000v, 500v, 250v, 125v (4000MΩ)

SPENTO 400Ω/BZ, 1000VDC, 750VAC > Destra

3.5. Tasti e indicazioni sul display

- a) **Tasto HOLD/MAX. MIN.:** Premi il tasto "HOLD" la prima volta, i valori attuali appariranno nella schermata principale. Quando si preme la seconda volta per 2 secondi, si accede direttamente nello stato.

"MAX", e se la pressione cambia di nuovo a

"MIN", se il pulsante viene premuto di nuovo, cambia ancora e uscirà se lo si preme di nuovo.

LOCK: Nella funzione di controllo della resistenza di isolamento, premere il pulsante "LOCK" e quindi abbassare il pulsante "TEST", verrà visualizzata la tensione massima e verrà attivata la modalità di controllo della resistenza. Premere il pulsante "TEST" ancora una volta per uscire dalla modalità di controllo della resistenza.

TEST: Nella funzione di misurazione della resistenza, premere e tenere premuto il pulsante "TEST" e la tensione massima apparirà sullo strumento. Quando si rilascia il pulsante "TEST", si uscirà dalla modalità test di resistenza.


ZERO / LUCE: Premere momentaneamente il pulsante "ZERO / LIGHT" una volta, i valori correnti della schermata principale saranno impostati su zero, (utilizzato principalmente per 400 Ω e il controllo di bassa resistenza), se lo si preme ancora per due secondi, si entra direttamente in modalità "LUCE" e la luce dello schermo LCD si accende. Dopo 15 secondi la luce si spegnerà automaticamente, o si spegne premendo il pulsante per due secondi.

b) Indicatori del display

Schermata principale: indica i valori correnti della misurazione.


Schermata secondaria: mostra l'uscita DCV mentre si misura la resistenza di isolamento e la tensione della batteria in modalità ACV.

Barra analogica: indica il valore della funzione corrente in sincronia con la schermata principale.

: Durante il controllo della resistenza dell'isolamento, il simbolo "" lampeggia ripetutamente se la tensione è superiore a 30V.

•))) : Mentre si controlla la resistenza di isolamento, il simbolo •))) lampeggia continuamente e l'allarme avviserà ripetutamente se la tensione esterna è superiore a 30V. Appare il simbolo "•)))"

LO Ω ≤ 35Ω e l'allarme avviserà costantemente.

LOCK: Premere il tasto "LOCK" mentre si controlla la resistenza di isolamento e apparirà il simbolo "".

LOBAT: "LOBAT" apparirà sullo schermo quando la tensione è inferiore a 7.5V.

MAX/MIN: per il valore massimo e minimo

CERO: impostazione a zero

HOLD: la funzione HOLD per la schermata principale

AC, DC: indicatore di tensione

V, MΩ, Ω: unità di misura

4. Misurazione della resistenza di isolamento

- a) a) Ruotare il pulsante dalla posizione "OFF" a sinistra (4000 M Ω / 1000V --- 4000 / M Ω 500V --- 4000 M Ω / 250V --- 1000 M Ω / 125V) e scegliere una delle tensioni (ci sono 4 Diversi campi che sono, 4 M Ω 40 M Ω 400 M Ω 4000 M Ω , che possono cambiare automaticamente per ciascuna tensione).
- b) Collegare le due linee che si desidera controllare;
- c) Abbassare e tenere premuto il pulsante "TEST" / o premere prima il pulsante "LOCK" e poi il pulsante "TEST"; se quello che si vuole misurare è elettrico e la sua tensione (AC / DC) supera i 30V, apparirà "<30V" sullo schermo LCD e il simbolo "⚡" lampeggerà e l'allarme suonerà in modo costante. Se quello che si vuole misurare non è elettrico, o se la sua tensione è inferiore a 30V, inizierà con il suo processo normale e la tensione più alta apparirà nella schermata principale. La resistenza di isolamento in M Ω è indicata in fase con la barra analogica mentre che la schermata secondaria indica la tensione di isolamento in V (DC), il simbolo "" lampeggia e l'allarme ci avviserà costantemente.
- d) Se il pulsante "TEST" viene rilasciato o il pulsante "TEST" è impostato su "LOCK", è possibile uscire dalla modalità "LOCK" ed eliminare contemporaneamente l'alta tensione. I valori di resistenza indicati sullo schermo verranno memorizzati e lo stato della tensione di isolamento da misurare verrà visualizzato sulla schermata secondaria..
- e) Scaricare quindi la tensione del misuratore attraverso il pulsante interno del misuratore. Ruotando il tasto di funzione è possibile uscire automaticamente dalla modalità di misurazione durante il processo.

5. Test di continuità

- a) Mettere il pulsante della portata in posizione 400 Ω / BZ
- b) Collegare il cavo rosso al terminale V Ω e il cavo nero al terminale COM.
- c) Collegare le punte dei cavi su entrambi i lati del circuito da misurare. Leggi la resistenza su Ω sullo schermo LCD. **I due range (40.00/400.0 Ω) possono essere cambiati contemporaneamente; la schermata principale visualizza la resistenza in Ω , lampeggerà in sincronia con la barra analogica.**
- d) Quando l'impedenza del circuito è inferiore a circa $\pm 35 \Omega$, verrà indicata con un segnale acustico continuo.
- e) La corrente passa da 200 a 220 mA mentre la resistenza misurata è 0 Ω .
- f) Il simbolo di tensione alta "⚡" lampeggia sulla schermata principale di "<30V" e l'allarme si attiva automaticamente se la tensione è superiore a 30V (AC/DC).

6. Misurazione della tensione AC/DC

- a) Impostare il pulsante del range sulla posizione CA o CC
- b) Collegare il puntale rosso al terminale "V Ω " e il nero a al terminale "COM".
- c) Collegare i contatti dei puntali IN PARALLELO al circuito da misurare.
- d) Leggere il valore della tensione sullo schermo LCD.

7. Risparmio energetico (modalità standby)

Il misuratore entrerà automaticamente in "modalità standby" se non viene modificata alcuna funzione o se non viene premuto alcun pulsante per 10 minuti, e inizierà a funzionare quando si gira il selettore o si preme un pulsante qualsiasi.

8. Apparecchiature elettriche e piccoli dispositivi



Importante: Per evitare scosse elettriche, controllare che non ci sia tensione nel circuito o nel componente elettrico prima di iniziare la misurazione. Scaricare tutti i condensatori ad alta tensione prima di misurare la resistenza. Utilizzare la funzione di misurazione della tensione per confermare che tutti i condensatori sono scaricati.

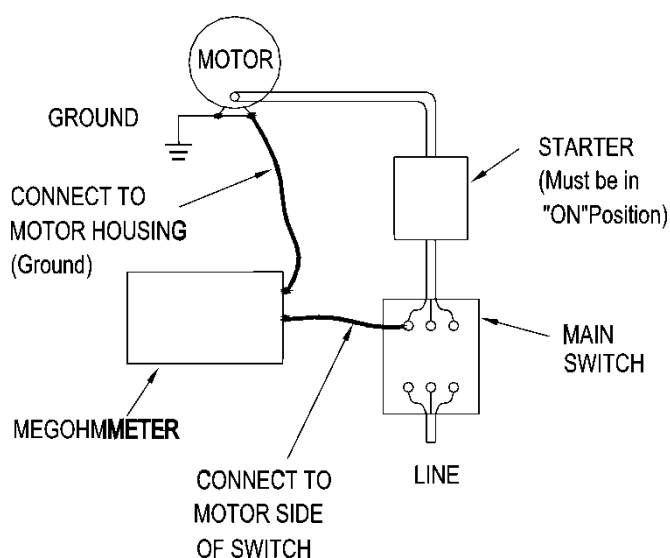
Il metodo descritto di seguito è applicabile anche a dispositivi simili se si dispone di un cavo di alimentazione. Per utensili con doppio isolamento, il cavo del tester di isolamento, mostrato nell'immagine dell'alloggiamento, con una parte metallica dell'utensile (ad esempio, porta punte, lama, ...).

Nota: L'interruttore del dispositivo deve essere in posizione "ON" e l'alimentazione deve essere scollegata.

MOTORI

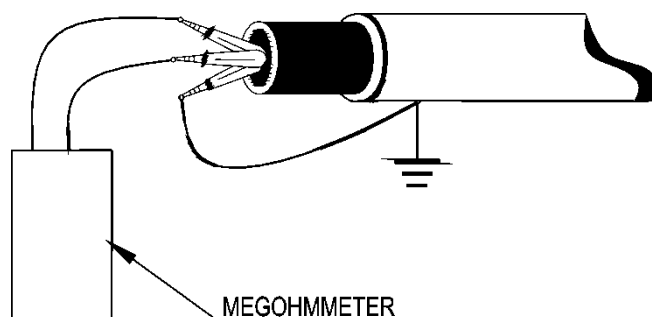
AC: Scollegare il motore dalla linea rimuovendo i cavi dai morsetti del motore o aprendo l'interruttore principale. Se si utilizza l'interruttore principale e il motore ha uno start, allora l'avvio va mantenuto nella posizione "ON". Se si verifica un determinato errore, il motore e gli altri componenti devono essere controllati singolarmente. Se il motore è scollegato dai morsetti del motore, collegare un cavo al megohmetro alla scatola del motore con messa a terra e l'altro cavo a uno dei cavi del motore.


DC: Disconnettere il motore dalla linea. Per controllare le spazzole, le bobine di campo e l'armatura, collegare un puntale da test del megohmetro alla scatola del motore messo a terra e l'altro cavo di test alla spazzola dell'interruttore. Se la misura della resistenza indica una debolezza, sollevare le spazzole dal commutatore e testare separatamente l'armatura, le bobine di campo e le spazzole che collegano un cavo di prova del megohmetro a ciascuna di esse singolarmente, lasciando l'altra collegata al rivestimento del motore con messa a terra. Questo metodo può essere applicato anche ai generatori DC.



CAVI

Scollegare il cavo di alimentazione. Scollegare anche l'estremità opposta per evitare errori dovuti a perdite da altre apparecchiature. Controllare ciascun conduttore di terra e / o la guaina del cavo collegando alternativamente un cavo di misura del megaohmmetro a un collegamento di terra e / o il rivestimento del cavo e l'altro cavo di test del megaohmmetro a ciascuno dei conduttori. Controllare la resistenza di isolamento tra i conduttori collegando i conduttori di prova del dispositivo ai conduttori a coppie.

**9. Manutenzione e pulizia****9.1. Sostituzione delle batterie**

Quando il livello della batteria è basso, apparirà sullo schermo il simbolo .



Avvertenza: Non utilizzare mai il dispositivo quando è aperto, pericolo di morte. Scollegare il dispositivo dal circuito di misurazione, spegnerlo, rimuovere i puntali e rimuovere con attenzione il piedino di supporto.

Inserire e sostituire le batterie:

Allentare le quattro viti del coperchio del vano batteria, situato sul retro del dispositivo, rimuoverlo e inserire o rimuovere le vecchie batterie, sostituirle con nuove, rimettere il coperchio e inserire le viti.

9.2. Sostituzione del fusibile

Avvertenza: Non utilizzare mai il dispositivo quando è aperto, pericolo di morte. Scollegare il dispositivo dal circuito di misurazione, spegnerlo, rimuovere i puntali e rimuovere con attenzione il piedino di supporto.

Allentare le quattro viti del coperchio del vano batteria, situato sul retro del dispositivo, rimuovere il coperchio e sostituire il fusibile (500 mA / 1000 V). Quindi sostituire il coperchio nel vano e mettere le viti.

9.3. Pulizia

Pulire il dispositivo con un panno asciutto. Non utilizzare mai detergenti abrasivi o a base di solventi.

10. Garanzia

Le nostre condizioni di garanzia le può trovare a questo indirizzo:

<https://www.pce-instruments.com/italiano/stampa>.

11. Smaltimento del dispositivo

Per i suoi contenuti tossici, non si devono gettare le batterie nella spazzatura domestica ma depositate nei siti idonei per lo smaltimento.

Se ci consegna lo strumento noi ce ne potremo disfare nel modo corretto o potremmo riutilizzarlo, oppure consegnarlo a un'azienda di smaltimento rispettando la normativa vigente.

Può inviarlo a
PCE Italia s.r.l.
Via Pesciatina, 878-B int. 6
55012 Gragnano (LU)
Italia

12. Contatti

Se ha bisogno di ulteriori informazioni relative al nostro catalogo di prodotti o sui nostri prodotti di misura, si metta in contatto con PCE Instruments.

Per posta:
PCE Italia s.r.l.
Via Pesciatina, 878-B int. 6
55012 Gragnano (LU)
Italia

Per telefono:
Italia: +39 0583 975 114

ATTENZIONE: “Questo strumento non dispone di protezione ATEX, per cui non deve essere usato in ambienti potenzialmente a rischio di esplosione (polvere, gas infiammabili).”

Le specifiche possono essere soggette a modifiche senza preavviso.

WEEE-Reg.-Nr.DE69278128



Alle PCE-Produkte sind CE
und RoHS zugelassen.