



Manuale d'istruzioni

Calibratore acustico PCE-SC 42



User manuals in various languages (français, italiano, español, português, nederlands, türk, polski, русский, 中文) can be found by using our product search on: www.pce-instruments.com

Ultima modifica: 5. luglio 2018
V2.0



Indice

1	Informazioni sulla sicurezza	1
2	Ambito di applicazione	2
3	Specifiche	2
4	Descrizione dispositivo	2
5	Processo di calibrazione	3
6	Controllo della batteria	3
7	Sostituzione della batteria	3
8	Garanzia	4
9	Smaltimento del prodotto	4

1 Informazioni sulla sicurezza

Le seguenti precauzioni generali per la sicurezza devono essere osservate in tutte le fasi del funzionamento, dell'assistenza e della riparazione di questo strumento. La mancata osservanza di queste precauzioni o di avvertenze specifiche riportate altrove nel presente manuale viola gli standard di sicurezza in base ai quali questo strumento è stato progettato, costruito e destinato all'uso. PCE Instruments non si assume alcuna responsabilità per l'inosservanza di tali requisiti da parte del cliente.

Leggere attentamente e integralmente il presente manuale di istruzioni. L'uso del dispositivo è consentito solo a personale qualificato. I danni provocati dalla mancata osservanza delle presenti istruzioni ci esimono da qualsiasi responsabilità.

- Questo dispositivo deve essere utilizzato come descritto nel manuale d'istruzioni. In caso contrario si possono creare situazioni di pericolo.
- Utilizzare il dispositivo solo quando le condizioni ambientali (temperatura, umidità ...) si trovano entro i limiti indicati nelle specifiche. Non esporre il dispositivo a temperature elevate, alla luce diretta del sole e all'umidità.
- La struttura del dispositivo può essere aperta solo da personale di PCE Instruments.
- Non utilizzare il dispositivo con le mani bagnate.
- Non effettuare modifiche tecniche al dispositivo.
- Il dispositivo può essere pulito solo con un panno. Non usare prodotti detergenti abrasivi o solventi.
- Utilizzare con il dispositivo solo accessori forniti da PCE Instruments o equivalenti.
- Prima dell'uso, controllare che non vi siano danni visibili alla struttura. In tal caso, non utilizzare lo strumento.
- Non utilizzare il dispositivo in ambienti potenzialmente a rischio di esplosione.
- Non devono essere superati valori limite delle grandezze indicate nelle specifiche.
- La mancata osservanza delle presenti indicazioni possono provocare guasti al dispositivo e lesioni all'operatore.

Il presente manuale di istruzione è stato pubblicato da PCE Instruments senza nessun tipo di garanzia.

Per consultare le condizioni generali di garanzia, rimandiamo al capitolo dedicato ai nostri Termini e condizioni.

Per ulteriori informazioni, la preghiamo di rivolgersi a PCE Instruments.

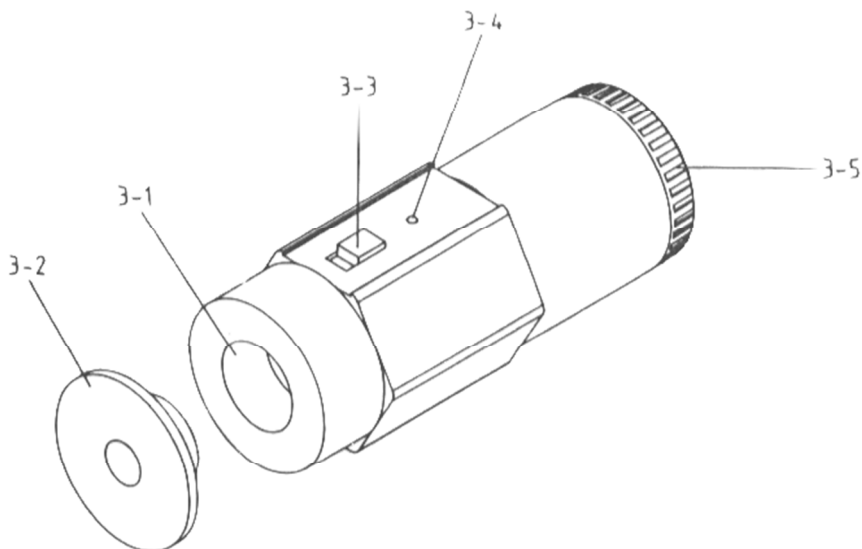
2 Ambito di applicazione

Lo strumento viene per la calibrazione di fonometri con un microfono $\frac{1}{2}$ " – 1" e una frequenza standard 94 dB/ 1000 Hz.

3 Specifiche

Frequenza:	1000 Hz \pm 5%
Pressione sonora:	94 dB \pm 0,8 dB
Apertura regolabile:	$\frac{1}{2}$ " e 1"
Temperatura operativa:	0 ... 50 °C
Alimentazione:	2 x Batterie da 9V
Consumo:	7 mA
Stato della batteria:	Indicatore di batteria bassa
Dimensioni:	\varnothing 50 mm x 150 mm di lunghezza
Peso:	350 g

4 Descrizione dispositivo



- 3-1 Apertura regolabile
- 3-2 Adattatore $\frac{1}{2}$ "
- 3-3 Interruttore On / Off, interruttore di test
- 3-4 Indicatore della batteria
- 3-5 Coperchio del comparto della batteria

5 Processo di calibrazione

- 1) Selezioni l'adattatore del microfono corrispondente. I microfoni da 1" sono gli standard per l'apertura del calibratore acustico. Se il suo fonometro possiede un microfono da $\frac{1}{2}$ ", dovrà posizionare l'adattatore da $\frac{1}{2}$ " nel calibratore.
- 2) Introduca lentamente il calibratore acustico nel microfono del suo fonometro.
- 3) Accenda il suo fonometro e selezioni un range di misura nel quale si trova il valore di 94 dB (se esiste la possibilità di selezionare il range di misura).
- 4) Colleghi il calibratore sonoro al fonometro.
- 5) Si produrrà un tono chiaro e preciso da 1000 Hz.
- 6) Regoli il valore di misura mostrato nel display del suo fonometro a 94,0 dB con l'aiuto del cacciavite.

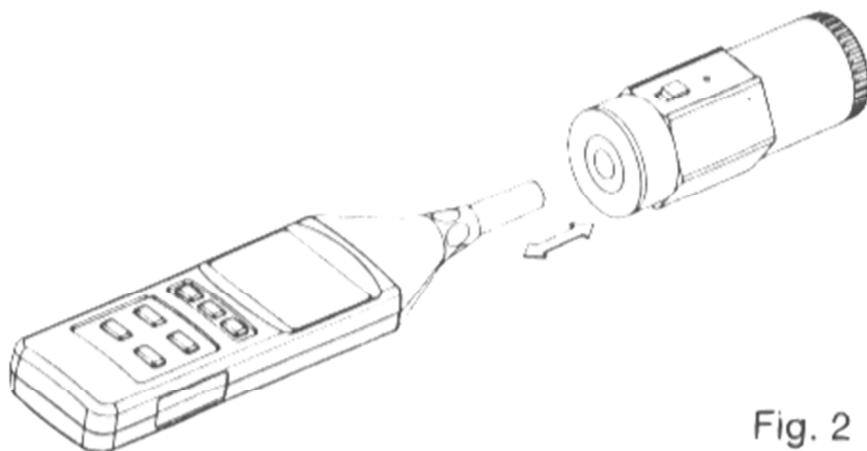


Fig. 2

6 Controllo della batteria

- 1) Metta l'interruttore "OFF/ Bat / Test/ON" nella posizione "Bat.Test".
- 2) Se la lampada O.K. produce luce, il voltaggio è buono. Se la lampada O.K. non produce luce, dovrà sostituire la batteria.

7 Sostituzione della batteria

- 1) Tolga il coperchio dal comparto della batteria.
- 2) Cambi la batteria vecchia con una nuova.
- 3) Richiuda il comparto con il suo coperchio.
- 4) Verifichi di nuovo lo stato della batteria secondo il Cap. 6



8 Garanzia

Le nostre condizioni di garanzia le può trovare a questo indirizzo:

<https://www.pce-instruments.com/italiano/stampa>.

9 Smaltimento del prodotto

Per i suoi contenuti tossici, non si devono gettare le batterie nella spazzatura domestica ma depositate nei siti idonei per lo smaltimento.

Se ci consegna lo strumento noi ce ne potremo disfare nel modo corretto o potremmo riutilizzarlo, oppure consegnarlo a un'azienda di smaltimento rispettando la normativa vigente.

Può inviarlo a:

PCE Italia s.r.l.

Via Pesciatina, 878-B int. 6

55012 Gragnano (LU)

Italia

ATTENZIONE: “Questo strumento non dispone di protezione ATEX, per cui non deve essere usato in ambienti potenzialmente a rischio di esplosione (polvere, gas infiammabili).”

Le specifiche possono essere soggette a modifiche senza preavviso.

WEEE-Reg.-Nr.DE69278128



Alle PCE-Produkte sind CE
und RoHs zugelassen.



Contatti PCE Instruments

Germania

PCE Deutschland GmbH
Im Langel 4
D-59872 Meschede
Deutschland
Tel.: +49 (0) 2903 976 99 0
Fax: +49 (0) 2903 976 99 29
info@pce-instruments.com
www.pce-instruments.com/deutsch

Francia

PCE Instruments France EURL
23, rue de Strasbourg
67250 SOULTZ-SOUS-FORETS
France
Téléphone: +33 (0) 972 3537 17
Numéro de fax: +33 (0) 972 3537 18
info@pce-france.fr
www.pce-instruments.com/french

Spagna

PCE Ibérica S.L.
Calle Mayor, 53
02500 Tobarra (Albacete)
España
Tel. : +34 967 543 548
Fax: +34 967 543 542
info@pce-iberica.es
www.pce-instruments.com/espanol

U.S.A.

PCE Americas Inc.
711 Commerce Way suite 8
Jupiter / Palm Beach
33458 FL
USA
Tel: +1 (561) 320-9162
Fax: +1 (561) 320-9176
info@pce-americas.com
www.pce-instruments.com/us

Regno Unito

PCE Instruments UK Ltd
Units 12/13 Southpoint Business Park
Ensign Way, Southampton
Hampshire
United Kingdom, SO31 4RF
Tel: +44 (0) 2380 98703 0
Fax: +44 (0) 2380 98703 9
info@industrial-needs.com
www.pce-instruments.com/english

Italia

PCE Italia s.r.l.
Via Pesciatina 878 / B-Interno 6
55012 Loc. Gragnano
Capannori (LU)
Italia
Telefono: +39 0583 975 114
Fax: +39 0583 974 824
info@pce-italia.it
www.pce-instruments.com/italiano

Olanda

PCE Brookhuis B.V.
Institutenweg 15
7521 PH Enschede
Nederland
Telefoon: +31 (0) 900 1200 003
Fax: +31 (0)53 737 01 92
info@pcebenelux.nl
www.pce-instruments.com/dutch

Cile

PCE Instruments Chile S.A.
RUT: 76.154.057-2
Santos Dumont 738, local 4
Comuna de Recoleta, Santiago, Chile
Tel. : +56 2 24053238
Fax: +56 2 2873 3777
info@pce-instruments.cl
www.pce-instruments.com/chile

Hong Kong

PCE Instruments HK Ltd.
Unit J, 21/F., COS Centre
56 Tsun Yip Street
Kwun Tong
Kowloon, Hong Kong
Tel: +852-301-84912
jyi@pce-instruments.com
www.pce-instruments.cn

Cina

PCE (Beijing) Technology Co.,Ltd
1519 Room, 6 Building
Men Tou Gou Xin Cheng,
Men Tou Gou District
102300 Beijing
China
Tel: +86 (10) 8893 9660
info@pce-instruments.cn
www.pce-instruments.cn

Turchia

PCE Teknik Cihazları Ltd.Şti.
Halkalı Merkez Mah.
Pehlivan Sok. No.6/C
34303 Küçükçekmece - İstanbul
Türkiye
Tel: 0212 471 11 47
Faks: 0212 705 53 93
info@pce- cihazlari.com.tr
www.pce-instruments.com/turkish