

Istruzioni d'uso Glossmetro PCE-GM 60Plus



Versione 1.0
Data di creazione 02.11.2017
Ultima modifica 17.02.2016

Indice

| | |
|--|----------|
| 1. Introduzione..... | 3 |
| 1.1. Contenuto della spedizione..... | 3 |
| 2. Informazioni inerenti alla sicurezza | 3 |
| 2.1. Avvertenze | 3 |
| 3. Specifiche tecniche..... | 4 |
| 4. Istruzioni d'uso..... | 5 |
| 4.1. Descrizione delle funzioni | 5 |
| 4.2. Calibrazione | 6 |
| 4.3. Display | 6 |
| 5. Smaltimento del prodotto..... | 6 |
| 6. Contatti..... | 6 |

1. Introduzione

Molte grazie per aver acquistato un glossmetro PCE-GM 60Plus di PCE Instruments.

Il glossmetro PCE-GM 60Plus è un dispositivo di misura facile da usare per determinare la brillantezza dei diversi materiali. L'oggetto da misurare viene illuminato con un angolo di 60° mentre un sensore posizionato sul lato opposto riceve l'intensità del riflesso e lo trasmette con punti di brillantezza / unità di brillantezza. Pertanto questo dispositivo è una soluzione facile e veloce per la gestione della qualità. È un valido aiuto nella produzione di materiali perché abbiano sempre le stesse caratteristiche e proprietà.

1.1. Contenuto della spedizione

- 1 x Glossmetro PCE-GM 60Plus
- 1 x Caricabatteria
- 1 x Cavo USB
- 1 x Standard di calibrazione
- 1 x Istruzioni d'uso

2. Informazioni inerenti alla sicurezza

Congratulazioni per aver acquistato un localizzatore di cavi di PCE Instruments.

Leggere attentamente e integralmente il presente manuale di istruzioni. L'uso del dispositivo è consentito solo a personale qualificato. I danni provocati dalla mancata osservanza delle presenti istruzioni ci esimono da qualsiasi responsabilità.

2.1. Avvertenze

- Questo dispositivo deve essere utilizzato come descritto nel manuale d'istruzioni. In caso contrario si possono creare situazioni di pericolo.
- Utilizzare il dispositivo solo quando le condizioni ambientali (temperatura, umidità ...) si trovano entro i limiti indicati nelle specifiche. Non esporre il dispositivo a temperature elevate, alla luce diretta del sole e all'umidità.
- La struttura del dispositivo può essere aperta solo da personale di PCE Instruments.
- Non utilizzare il dispositivo con le mani bagnate.
- Non effettuare modifiche tecniche al dispositivo.
- Il dispositivo può essere pulito solo con un panno. Non usare prodotti detergenti abrasivi o solventi.
- Utilizzare con il dispositivo solo accessori forniti da PCE Instruments o equivalenti.
- Prima dell'uso, controllare che non vi siano danni visibili alla struttura. In tal caso, non utilizzare lo strumento.
- Non utilizzare il dispositivo in ambienti potenzialmente a rischio di esplosione.
- Non devono essere superati i valori limite delle grandezze indicate nelle specifiche.
- Evitare il contatto con la polvere ed evitare forti campi elettromagnetici, spruzzi d'acqua, condensa e gas.
- La mancata osservanza delle presenti indicazioni possono provocare guasti al dispositivo e lesioni all'operatore.
- Se la batteria è scarica (indicatore di batteria scarica) non utilizzare il dispositivo poiché si potrebbero ottenere risultati erranei e causare situazioni di pericolo. Utilizzare il dispositivo dopo aver sostituito le batterie.
- Prima di ogni uso, controllare il dispositivo attraverso la misura di un valore conosciuto.
- Non superare i valori limite indicati nelle specifiche.
- Rimuovere le batterie se il dispositivo non viene utilizzato per un lungo periodo.
- Tenere pulito lo standard di brillantezza. Olio, polvere o impronte digitali sulla superficie possono inficiare il risultato.
- Per la pulizia dell'ottica, si può utilizzare alcol detergente o etanolo.

Se ha dubbi o domande da fare, si metta in contatto con PCE Italia s.r.l.

Il presente manuale di istruzione è stato pubblicato da PCE Instruments senza nessun tipo di garanzia.

Per consultare le condizioni generali di garanzia, rimandiamo al capitolo dedicato ai nostri Termini e condizioni.

Per ulteriori informazioni, la preghiamo di rivolgersi a PCE Instruments.

3. Specifiche tecniche

| | |
|----------------------------|---|
| Geometria di misura | 60 ° |
| Display | Display TFT 3,5" |
| Risoluzione | 480 x 320 |
| Norme | ISO 2813 GB/T 9754 ASTM D 523 ASTM D 2457 |
| Area di misura | 9 x 15 mm |
| Range di misura | 0 ... 200 GU |
| Leggibilità | 1 punto di brillantezza |
| Ripetibilità | Range di misura 0 ... 200 GU: ± 1 GU |
| Riproducibilità | Range di misura 0 ... 200 GU: ± 1 GU |
| Cromaticità corrispondente | Corrispondente a CIE 1931 (2 °) sotto la sorgente luminosa CIE C. |
| Precisione | ±1,5 / ±1,5 % |
| Frequenza di campionamento | 0,5 secondi |
| Dimensioni | 160 x 75 x 90 mm |
| Peso | 350 g |
| Lingua del menù | Inglese, cinese |
| Alimentazione | Batteria al litio 3200 mAh |
| Interfaccia | USB / RS-232 |
| Temperatura operativa | 0 ... +40 °C |
| Temperatura di stoccaggio | -20 ... +50 °C |
| Umidità operativa | <85% U.R. (senza condensa) |

4. Istruzioni d'uso

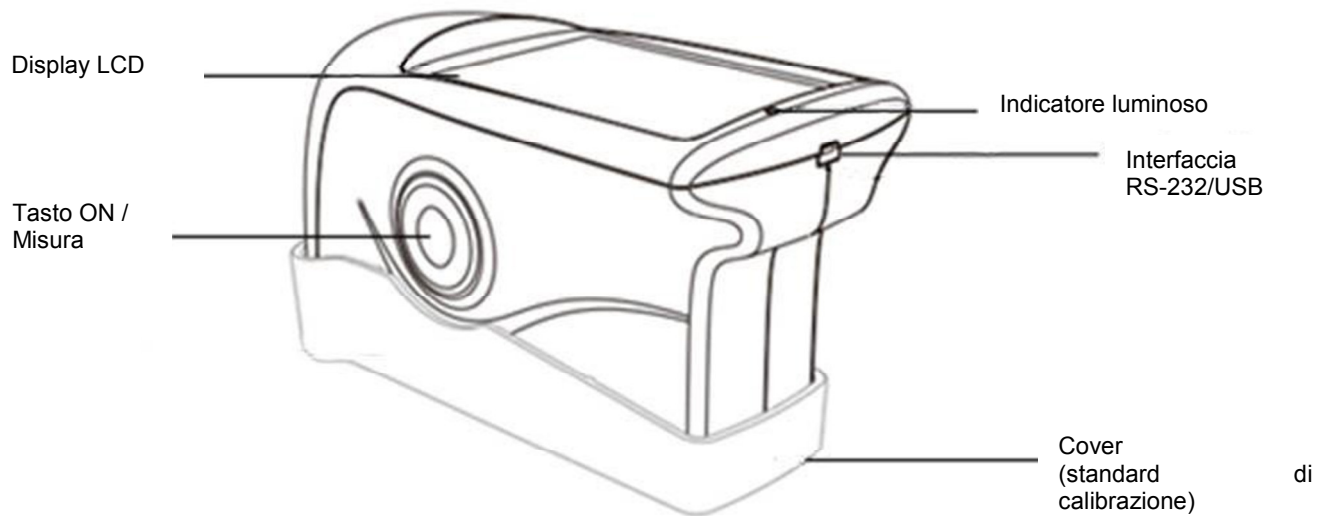


Figura 1

4.1. Descrizione delle funzioni

Schermo LCD: visualizza i dati di misura e di navigazione dello strumento.

On/Off – Tasto di misura: Accensione e spegnimento premendo 3 secondi il tasto. La misura comincia premendo brevemente il tasto.

Indicatore luminoso: Quando si accende, mostrerà la luce verde. Dopo l'avvio, la luce è spenta. Lo stato di bassa potenza e di ricarica visualizzerà la luce rossa. Completamente caricato mostrerà la luce verde.

Interfaccia USB: Questa interfaccia è un'interfaccia comune. Lo strumento valuta automaticamente lo stato della connessione. L'interfaccia USB è utilizzata per collegare il trasferimento dati al PC. L'interfaccia RS-232 viene utilizzata per connettersi alla stampante. Il cavo USB può collegare l'adattatore di alimentazione e il computer per la ricarica del contatore (specifiche per l'adattatore esterno sono: 5V = 2A).

Cover / Standard di protezione: Protegge l'apertura di misura da sporcizia e da possibili danni. Lo standard di calibrazione integrato viene utilizzato per la calibrazione dello strumento.

Attenzione: il metodo per separare il coperchio protettivo dallo strumento è mostrato in figura 2. Tenere lo strumento con una mano e con l'altra mano tenere la cover di protezione. Separarli tenendo presente l'indicazione "Open". Bisogna inclinare il dispositivo verso un lato. Non è necessario inclinarlo sui due lati.

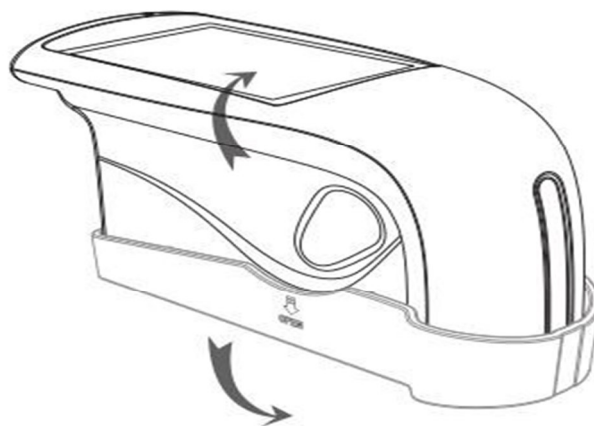


Figura 2

4.2. Calibrazione

Il glossmetro PCE-GM 60Plus è dotato di una funzione di calibrazione automatica.

La calibrazione si effettua al momento di accendere il dispositivo. È importante a questo scopo estrarre la cover di protezione solo quando il dispositivo è acceso e indica che la calibrazione è stata realizzata. La calibrazione automatica si realizza solo quando il dispositivo è stato previamente spento manualmente. Lo spegnimento automatico avviene in due fasi: il dispositivo passa alla modalità di standby dopo 5 minuti. E dopo un altro minuto si spegne.

Per garantire la precisione del dispositivo, non esporlo alle alte temperature o a un'elevata umidità. Se si dovessero dare queste condizioni, far acclimatare il dispositivo per un certo periodo ed effettuare una nuova calibrazione.

Il dispositivo deve essere utilizzato solo con la piastra di calibrazione che ha lo stesso numero di serie. Non è raccomandabile l'uso di altri standard di calibrazione o di una superficie diversa, poiché si potrebbero dare errori di calibrazione o una calibrazione scorretta. In entrambi i casi si potrebbero ottenere errori sbagliati.

4.3. Display

La misura con il glossmetro PCE-GM 60Plus si effettua, al contrario di quanto succede con gran parte dei misuratori di brillantezza di PCE, solo in modalità "basic". Questa modalità indica direttamente il valore di misura di una singola misura. Il PCE-GM 60Plus indica il risultato delle ultime 3 misure. Il risultato dell'ultima misura si indica sull'angolo superiore sinistro del display. Sull'angolo superiore destro si indicano la data e l'ora.

5. Smaltimento del prodotto

Per i suoi contenuti tossici, non si devono gettare le batterie nella spazzatura domestica ma depositate nei siti idonei per lo smaltimento.

Se ci consegna lo strumento noi ce ne potremo disfare nel modo corretto o potremmo riutilizzarlo, oppure consegnarlo a un'azienda di smaltimento rispettando la normativa vigente.

[Può inviarlo a](#)

PCE Italia s.r.l.
Via Pesciatina, 878-B int. 6
55012 Gagnano (LU)
Italia

6. Contatti

Se ha bisogno di ulteriori informazioni relative al nostro catalogo di prodotti o sui nostri prodotti di misura, si metta in contatto con PCE Instruments.

Per posta:

PCE Italia s.r.l.
Via Pesciatina, 878-B int. 6
55012 Gagnano (LU)
Italia

Per telefono:

Italia: +39 0583 975 114

ATTENZIONE: "Questo strumento non dispone di protezione ATEX, per cui non deve essere usato in ambienti potenzialmente a rischio di esplosione (polvere, gas infiammabili)."

Le specifiche possono essere soggette a modifiche senza preavviso.

WEEE-Reg.-Nr.DE69278128

