

Istruzioni dell'Analizzatore di potenza PCE-PA6000

- I. Introduzione
- II. Specifiche tecniche
- III. Funzionalità
- IV. Preparazione / misurazione
- V. Calibratura / ricalibratura



I. Introduzione

Legga attentamente le istruzioni riportate qui di seguito, prima di cominciare a effettuare misurazioni. Utilizzi lo strumento solo nel modo che viene descritto, perchè in caso contrario la garanzia perderà la sua validità.

Condizioni ambientali: Umidità ambientale massima. = <80 % H.r.
Campo di temperatura ambientale = 0 ... +50 °C

Le riparazioni che si effettuano nell'analizzatore di potenza devono essere realizzate esclusivamente dal personale di PCE Group. La preghiamo di mantenere l'analizzatore di potenza pulito e asciutto. Lo strumento rispetta tutte le normative e standard vigenti ed è certificato (CE). Il misuratore rispetta la EN61010-1, CATII 600V. Lo strumento è adeguato per uso in interno.

Per favore, tenga sempre presente i seguenti punti:

Tenga presente le avvertenze nell'analizzatore di potenza

Non esponga lo strumento a temperature e umidità estreme, e non consenta che si bagni

Eviti scosse troppo forti

Non usi mai il misuratore in presenza di gas o vapori infiammabili o dissolventi

Prima di mettere in funzione, lo strumento deve essere stabilizzato alla temperatura ambientale

Tutti i lavori di riparazione e manutenzione dello strumento devono essere effettuati solo dal personale specializzato di PCE-Group.

Tolga le punte e l'adattatore di misurazione dall'oggetto da misurare prima di cambiare ogni volta il campo di misurazione.

Prima di cominciare ogni misurazione si deve accertare che non esistano danni nelle linee di prova e nell'adattatore da misurazione.

Non appoggi il misuratore con la sua parte frontale contro la superficie di lavoro, per evitare possibili danni al dispositivo di comando.

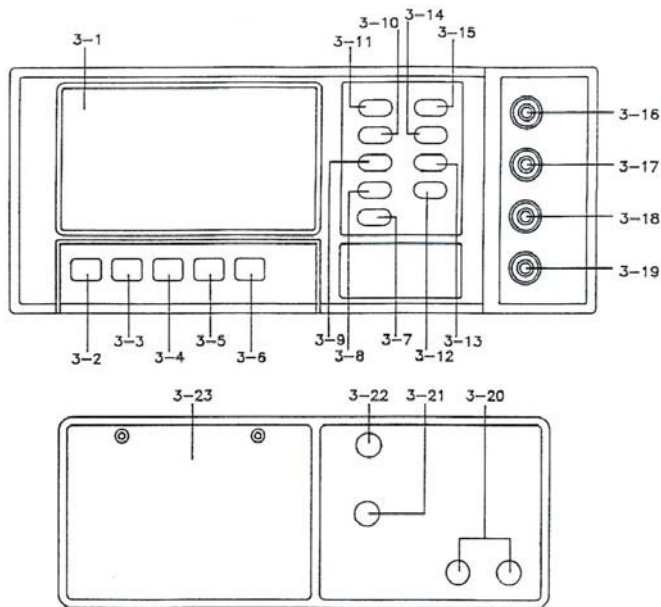
Non deve effettuare nessun cambio tecnico all'analizzatore di potenza.

Tenga sempre ben presente che usando lo strumento ci può essere il rischio di una scarica elettrica mortale.

II. Specifiche tecniche

Funzione	Campo di misura ; Precisione ; Risoluzione
Misurazione di potenza attiva (AC, potenza con valore reale), misurazione diretta	1 W ... 6 kW; 1 W; $\pm 1,5\%$ + 1 cifra
Misurazione di potenza attiva (AC, potenza con valore reale), attraverso l'adattatore di pinze o convertitore di corrente	1 W ... 999,9 kW; 1 W; $\pm 1,5\%$ + 1 cifra
Misurazione di potenza apparente (AC)	0,01 VA ... 9,999 kVA; 0,01 VA; $\pm 1,5\%$ + 1 cifra
Fattore di potenza (cos φ)	0,00 ... 1,00; 0,01; $\pm 1,5\%$ + 2 cifre
Contatore kWh	0,001 Wh ... 9999 kWh; 0,001 Wh; $\pm 1\%$ + 1 cifra
ACV TRUE RMS / DCV	0,1 V ... 600 V; 0,1 / 1 V; $\pm 1\%$ + 1 cifra
ACA TRUE RMS / DCA	max. diretto 10 A; 10 mA, con punta sonda per induzione max. 1000 A; $\pm 1\%$ + 1 cifra
ACA TRUE RMS con convertitore di corrente 100/5A-1000/5A	Fino a 2000 A (secondo la pinza utilizzata)
Frequenza	10,0 ... 999 Hz; 0,1 Hz; 1% + 1 cifra
Ohm	1 Ω ... 19,99 k Ω ; 1 / 10 Ω ; $\pm 1\%$ + 1 cifra
Velocità di campionamento	W, VA, ACA, ACV, COS Phi, Hz: 1,5/s DCV, DCA, Ohm: 1/s
Display	- Display LCD multifunzionale di 93 x 52 mm
Connessione a PC	Porto RS-232
Condizioni ambientali	max. 80 % umidità relativa / 0 ... +50 °C
Alimentazione	6 x batterie 1,5 V AA o componente di rete 9 V / 500 mA
Dimensioni	280 x 210 x 90 mm
Peso	1600 g

III. Funzionalità



- 3-1. Display LCD
- 3-2. Interruttore di alimentazione
- 3-3. Commutatore per AC V/A/W
- 3-4. Commutatore per DC V/A
- 3-5. Commutatore per ohm
- 3-6. Commutatore per entrata di corrente
- 3-7. Interruttore per W / VA / Whr
- 3-8. Interruttore per azzeramento watt
- 3-9. Interruttore per COS Phi / Hz
- 3-10. Tasto di memoria per valore di cresta
- 3-11. Tasto di memoria per valore di misuraz.
- 3-12. Interruttore per modo di corrente
- 3-13. " Δ " Tasto (funzione di allarme)
- 3-14. " > " Tasto (funzione di allarme)
- 3-15. Interruttore di allarme
- 3-16. Presa per entrata di watt
- 3-17. Presa per entrata di ohm
- 3-18. Presa per entrata di COM
- 3-19. Entrata per corrente (diretta)
- 3-20. Presa per entrata di pinza da corrente (indiretto)
- 3-21. Presa per entrata di alimentazione di corrente esterna 9 V
- 3-22. Interfaccia RS-232
- 3-23. Coperchio della batteria

IV. Preparazione di misurazione / misurazione

Conmutatore per V/A/W

Faccia uso dell'interruttore per cambiare a campi di misurazione di tensione, corrente o potenza AC (3-3).

Conmutatore per V/A

Faccia uso dell'interruttore per cambiare a campi di misurazione di tensione e corrente DC (3-4).

Conmutatore per ohm

Faccia uso dell'interruttore per cambiare a campi di misurazione di resistenza (3-5).

Conmutatore per entrata di corrente (diretta o indiretta)

Usa Faccia uso dell'interruttore per selezionare l'entrata di corrente (10A) diretta o l'entrata indiretta delle pinze di corrente (1000A) con AC e DC (3-6).

Tasto watt /VA/Whr

Faccia uso dell'interruttore per selezionare la potenza attiva, la potenza apparente o il contatore di watt per ora (3-7).

Tasto di azzeramento watt

Prema il tasto per l'azzeramento dell'indicatore di watt con entrata di segnale aperta (3-8).

Tasto COS Phi/Hz

Faccia uso dell'interruttore per cambiare la indicazione tra frequenza (Hz) e COS Phi nel modo di misurazione di potenza attiva (3-9).

Tasto Peak Hold (memoria del valore massimo)

Con il tasto PEAK (3-10) attiva e disattiva il valore massimo memorizzato. Quando la funzione è disattivata, nel display compare "PK.H". Questa funzione si può utilizzare solo nei campi **AC** con potenza attiva e apparente.

Tasto DATA HOLD (memoria dei valori)

Con il tasto Data-Hold (3-11) attiva e disattiva la memoria dei valori. Nel display le compare solo "Hold" quando la funzione è accesa. I valori di misurazione attuali si congelano nel display. Questa funzione si può usare nella misurazione di resistenza.

Tasto CURRENT MODE (modo corrente)

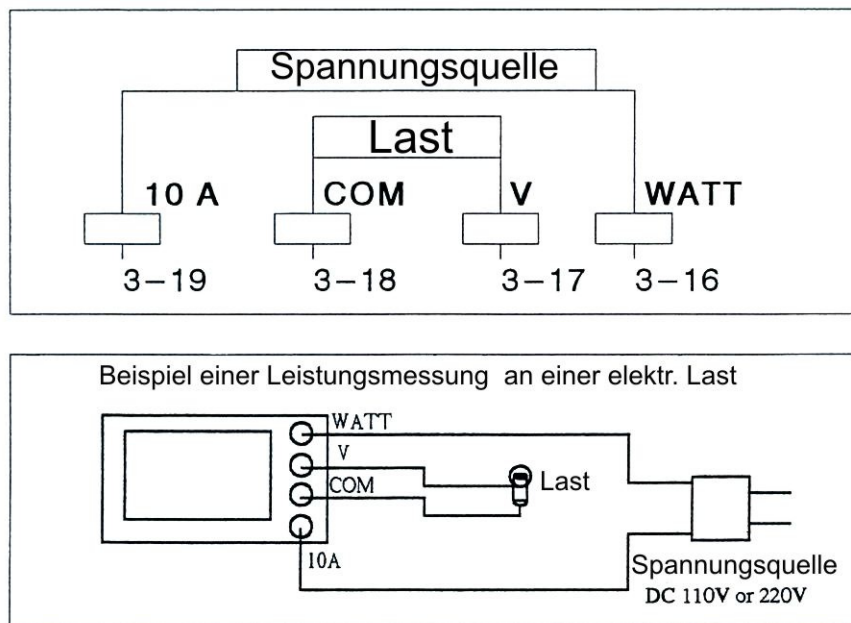
Premendo il tasto CURRENT MODE (3-12) attiva la misurazione (fino a 2000A) per convertitore di corrente industriale con relazione di trasmissione di 1000/5A o 100/5A. La indicazione corrispondente appare nel display.

ALARM SET / > / > - Tasti

Prema il tasto ALARM SET (3-15), per arrivare al modo di funzione di allarme. Prema una volta "max.", preme di nuovo "min." E preme quindi una terza volta per uscire da questo modalità. Con il tasto ">" (3-13) e il tasto ">" (3-14) regola il valore massimo e minimo di allarme. Questa funzione è disponibile solo in misurazioni di potenza.

Misurazione AC watt / V / A / PF / Hz

1. Accenda lo strumento con l'interruttore a corrente "3-2".
2. Selezioni con il commutatore "3-3" la funzione "AC V/A/WATT".
3. Selezioni con il commutatore di entrata a corrente "3-6" la funzione "DIREKT".
4. Azioni il tasto di azzeramento dei watt "3-8" per azzerare l'indicazione dei watt. Solo a quel punto può collegare lo strumento con gli adattatori o cavi di prova.
5. Disconnetta dalla **corrente l'oggetto da misurare**.
6. Colleghi il misuratore secondo l'esempio che si trova di seguito. La carica sui connettori "3-17" e "3-18", la alimentazione sui connettori "3-16" e "3-19".
7. Connetta la tensione di fornitura **dell'oggetto che si deve misurare**.
8. Nel display vengono mostrati i valori di potenza tensione (TRUE RMS), corrente (TRUE RMS) e il fattore di potenza simultaneamente. Il **campo di misurazione max.** Nella misurazione diretta a corrente è di **10A ACA e non deve essere abbassata.**
9. Con l'interruttore COS Phi/HZ "3-9" può commutare nel display tra COS Phi e Hz.



Misurazione AC VA / V / A / Hz

1. Para la misurazione di potenza apparente deve agire come viene descritto nel paragrafo precedente.
2. Prema, per cambiare alla misurazione di potenza apparente, il tasto WATT/VA / WHR "3-7". Nel display LCD le verrà indicata la potenza apparente in "VA".
3. La indicazione di frequenza non può essere cambiata in questo modo a COS Phi.
4. Prema di nuovo il tasto "3-7" per cambiare la misurazione del lavoro elettrico (Whr). Nel display LCD le verrà indicato il lavoro in "Whr" e in modo analogico, inoltre, il tempo che è trascorso dall'inizio della misurazione di lavoro.

Misurazione di tensione e corrente AC

1. Accenda lo strumento con l'interruttore a corrente "3-2".
2. Selezioni con il commutatore "3-3" la funzione "AC V/A/WATT".
3. Selezioni con il commutatore di entrata a corrente "3-6" la funzione "DIREKT".
4. Per la misurazione di tensione AC colleghi il misuratore con i connettori "3-17" rosso e "3-18" nero COM con la tensione da misurare, e leggi quindi il valore che compare nel display.
5. Per la misurazione di corrente AC colleghi il misuratore con i connettori "3-19" verde 10A e "3-18" nero COM con la corrente da misurare, e leggi quindi il valore della misurazione che le comparirà nel display. Il **campo di misurazione max.** nella misurazione diretta di corrente è di **10A ACA** e **non deve essere abbassato.**

Misurazione di tensione e corrente DC

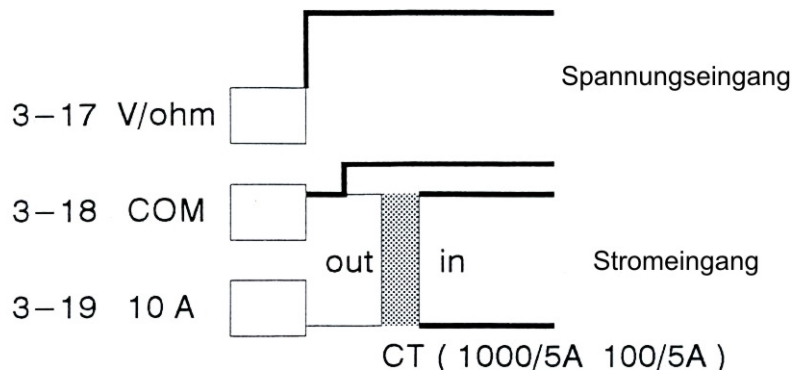
1. Accenda lo strumento con l'interruttore a corrente "3-2".
2. Selezioni con il commutatore "3-4" la funzione "DC V/A".
3. Selezioni con il commutatore di entrata a corrente "3-6" la funzione "DIREKT".
4. Per la misurazione di tensione DC colleghi il misuratore con i connettori "3-17" rosso e "3-18" nero COM con la tensione da misurare, e leggi quindi il valore della misurazione che compare nel display.
5. Per la misurazione di corrente DC colleghi il misuratore con i connettori "3-19" verde 10A e "3-18" nero COM con la corrente da misurare e leggi quindi il valore di misurazione che compare nel display. Il **campo di misurazione max.** nella misurazione di corrente diretta è di **10A DCA** e **non deve essere abbassata.**

Misurazione di resistenza

1. Accenda lo strumento con l'interruttore a corrente "3-2".
2. Selezioni con il commutatore "3-5" la funzione "Ohm".
3. Per la misurazione di tensione DC colleghi il misuratore con i connettori "3-17" rosso e "3-18" nero COM con la tensione da misurare, e leggi quindi il valore della misurazione che compare nel display.

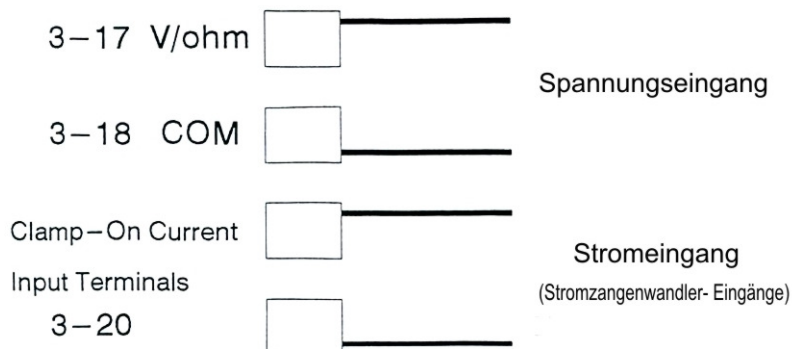
Misurazione AC watt / VA / Whr con trasduttore industriale 1000/5A o 100/5A

1. Accenda lo strumento con l'interruttore a corrente "3-2".
2. Selezioni con il commutatore "3-3" la funzione "AC V/A/WATT".
3. Selezioni con l'interruttore di entrata a corrente "3-6" la funzione "DIREKT".
4. Collega il misuratore secondo l'esempio che le viene offerto di seguito. Collega l'entrata di tensione ai connettori "3-17" e "3-18", la uscita del trasduttore ai connettori "3-18" e "3-19".
5. Selezioni con il tasto CURRENT MODE "3-12" la relazione di trasmissione corrispondente del trasduttore. Nel display le viene mostrato "CT100/5A" o "CT1000/5A".



Misurazione con la pinza trasduttore AC watt / VA / Whr

1. Accenda lo strumento con l'interruttore a corrente "3-2".
2. Selezioni con il commutatore "3-3" la funzione "AC V/A/WATT".
3. Selezioni con l'interruttore di entrata a corrente "3-6" la funzione "CLAMP-ON". Nel display le verrà mostrato "clamp1000A".
4. Colleghi il misuratore secondo l'esempio che le viene offerto di seguito. Colleghi l'entrata di tensione ai connettori "3-17" e "3-18", la pinza trasduttore ai connettori "3-20".



Cambio della batteria

Importante: Per impedire che si verifichi una scarica elettrica, si assicuri, prima di effettuare l'intercambio dei cavi, che lo strumento si trovi libero e senza tensione. Tolga tutte le linee di misurazione prima di aprire lo strumento.

Per effettuare il cambio della batteria deve collocare lo strumento con la sua parte frontale su una superficie morbida e aprire il comparto della batteria svitando le viti che si trovano nella parte posteriore dello strumento stesso. Cambi la batteria vuota con una nuova e avviti di nuovo il coperchio.

Cambio del fusibile

Importante: Per impedire che si verifichi una scarica elettrica, si assicuri, prima di effettuare l'intercambio dei cavi, che lo strumento si trovi libero e senza tensione. Tolga tutte le linee di misurazione prima di aprire lo strumento.

Per effettuare il cambio del fusibile deve collocare lo strumento con la sua parte frontale su una superficie morbida e aprire il comparto della batteria svitando le viti che si trovano nella parte posteriore dello strumento stesso. Cambi il fusibile difettoso con uno identico e nuovo e avviti di nuovo il coperchio.

Calibratura / ricalibratura

Qualsiasi laboratorio accreditato può effettuare una calibratura o ricalibratura del suo strumento. Ovviamente, si può anche optare per l'invio dell'analizzatore di potenza alle nostre officine. Verrà realizzata una calibratura di laboratorio DIN ISO con un certificato di calibratura a nome della sua impresa.

Qui troverà una visione generale degli strumenti di misura:

<http://www.pce-italia.it/strumenti-di-misura/strumenti-misura.htm>

Qui troverà una visione generale dei misuratori: <http://www.pce-italia.it/strumenti-di-misura/misuratori.htm>

Qui troverà una visione generale delle bilance:

<http://www.pce-italia.it/strumenti-di-misura/bilance-visione-generale.htm>

Per poter realizzare la RAEEES (restituzione e eliminazione dei residui degli strumenti elettrici e elettronici) ritiriamo tutti i nostri strumenti. Questi saranno riciclati dalla nostra impresa o saranno eliminati secondo la legge da una impresa di riciclaggio.

WEEE-Reg.-Nr. DE64249495

