



Dynamomètre Série PCE-DDM



Série PCE-DDM

Le dynamomètre de la série PCE-DDM est idéal pour des mesures de traction, comme par exemple celles qui sont effectuées par les experts. Dans la fabrication du dynamomètre, on a utilisé des matériels de première qualité. Cela permet, malgré l'élévée capacité de mesure, une construction compacte avec un poids léger. Selon la plage de mesure du dynamomètre, on inclut dans le contenu de l'envoi une mallette de transport. Le dynamomètre de la série PCE-DDM est livré avec une télécommande avec un écran intégré, ce qui est très pratique car l'utilisateur peut visualiser avec commodité le poids à distance.

Le dynamomètre est fabriqué en aluminium (modèles de 3000 et 5000 kg) et en acier (modèles à partir de 10000 kg) avec des anneaux d'acier dans les emplacements du boulon. Grâce à la résistance de flexion et à la déformation de l'acier utilisé dans la fabrication de la balance à grue, on obtient une sécurité du 200 %. Quelques fonctions intéressantes du dynamomètre sont la fonction Peak Hold, fonction d'addition, pesage brut / net et des différentes unités de mesure comme par exemple kg / t / lbs / N ou kN. Le dynamomètre est approprié pour des mesures de traction.

- ▶ Plage de mesure jusqu'à 50.000 kg / 50 kN
- ▶ Poids propre léger
- ▶ Construction compacte
- ▶ Télécommande avec écran
- ▶ Longue durée de la batterie
- ▶ Fonction Peak-Hold
- ▶ Fonction d'addition
- ▶ Unités de mesure : kg / t / lbs / N / kN
- ▶ Plage de gravitation réglable
- ▶ Manilles et mallette inclus

Caractéristiques techniques

Précision	±0,1 % F.S.
Tare	Max. 20 % de la plage de mesure
Écran	LCD, hauteur chiffres : 22 mm
Unités	kg / t / lb / N / kN
Transmission par radio	Jusqu'à un max. de 80 m à l'air libre
Taux de mesure	2,5 Hz
Température opérationnelle	-10 ... +40 °C
Alimentation	3 x piles de 1,5 V, type AA
Autonomie	Environ 50 heures

Contenu de livraison

1 x Dynamomètre
1 x Télécommande
2 x Manilles
1 x Malette
3 x Piles
1 x Notice d'emploi

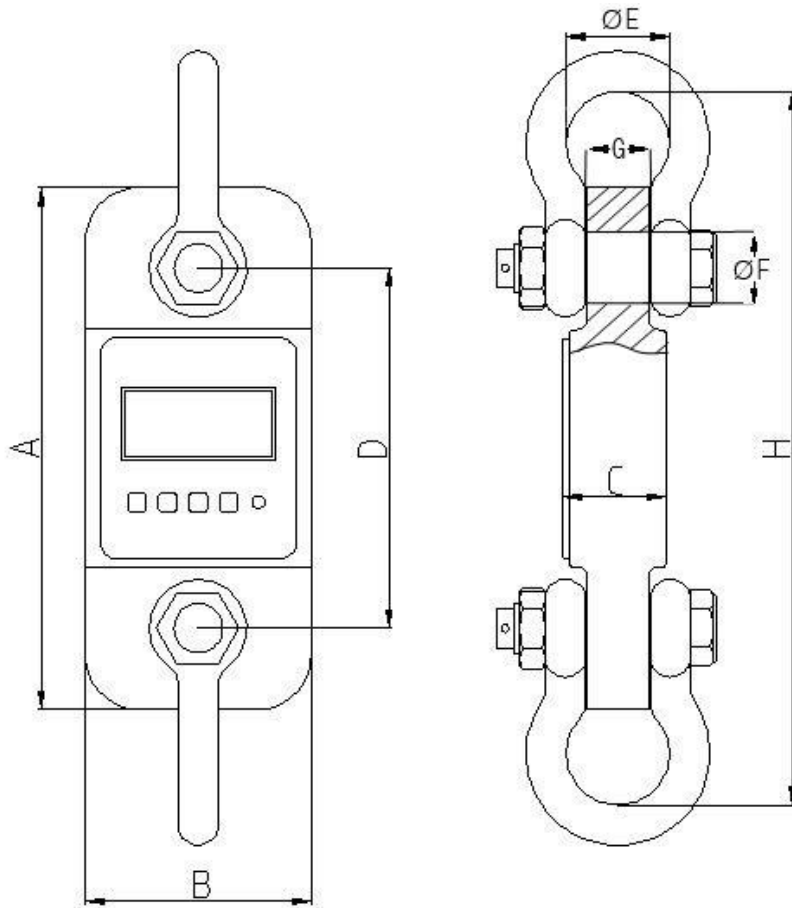
Modèles	Plage	Lecture	Charge min. *
PCE-DDM 3	3000 kg / 30 kN	1 kg / 10 N	5 kg
PCE-DDM 5	5000 kg / 50 kN	2 kg / 20 N	6 kg
PCE-DDM 10	10000 kg / 100 kN	5 kg / 50 N	25 kg
PCE-DDM 20	20000 kg / 200 kN	10 kg / 100 N	49 kg
PCE-DDM 50	50000 kg / 500 kN	20 kg / 200 N	128 kg

* La balance montre aussi le poids qui est inférieur à la charge minimum, mais la précision indiquée dans le tableau n'est valable qu'à partir de la charge minimum indiquée dans le tableau.

Modèles	Poids propre	Poids propre avec manille
PCE-DDM 3	2 kg	5 kg
PCE-DDM 5	3 kg	6 kg
PCE-DDM 10	11 kg	25 kg
PCE-DDM 20	18 kg	49 kg
PCE-DDM 50	39 kg	128 kg

Accessoires

CAL-FM-200kN-1	Certificat d'étalonnage pour traction ou compression
CAL-FM-200kN-1	Certificat d'étalonnage pour traction et compression



Modèles	A	B	C	D	ØE	ØF	G	H	Matériel
PCE-DDM 3	260	123	37	195	51	24	30	365	Aluminium
PCE-DDM 5	285	123	57	210	58	27	34	405	Aluminium
PCE-DDM 10	320	120	57	230	92	41	54	535	Acier
PCE-DDM 20	375	128	74	260	127	54	71	660	Acier
PCE-DDM 50	465	150	104	305	184	74	101	930	Acier

Sous réserve de modifications