



Anémomètre Série PCE-FST-200-201

Série PCE-FST-200-201

Le capteur de vent est un anémomètre qui avec un simple montage peut être accouplé à des nombreux instruments de mesure. Le capteur de vent commence la mesure à partir des mouvements du vent le plus petits et transmet directement ces valeurs d'une façon analogique. Grâce à son type de construction, le capteur de vent défie tout phénomène météorologique. Le capteur de vent a un alliage de métal qui lui protège de l'oxydation de l'air, évitant ainsi qu'il s'oxyde. Les pièces les plus sensibles du capteur de vitesse de vent sont protégées par des sceaux contre l'eau et d'autres particules, comme par exemple, les microparticules de poussière.

Le capteur de vent PCE-FST-200-201 est un capteur qui peut percevoir jusqu'à les mouvements les plus insignifiants du vent. Pour cela, vous pouvez aussi enregistrer des mouvements inférieurs à 0,5 m/s. Le capteur de vitesse de vent est présenté en plusieurs versions qui se différencient en fonction du signal de sortie. Le capteur de vent est présenté avec une sortie de 4... 20 mA et une autre de 0... 10 V DC.

- ▶ Alliages métalliques
- ▶ Protection avec plusieurs scellages
- ▶ Montage simple
- ▶ Grand résistance
- ▶ Signal de sortie analogique
- ▶ Mesure à partir de vitesse de vent minimale

Caractéristiques techniques

Plage de mesure	0 ... 50 m/s
Mesure à partir de	≤ 0,5 m/s
Vitesse du vent maximale	70 m/s à maximum 30 minutes
Signal de sortie	4-20 mA ou 0-10 V, selon modèle
Température opérationnelle	-20 ... +85 °C à ≤ 95 % H.r.
Alimentation	12 ... 36 V DC
Connexion électrique	M12
Type de protection	IP 65

Modèles

PCE-FST-200-201-I	Anémomètre avec sortie 4-20 mA
PCE-FST-200-201-U	Anémomètre avec sortie 0-10 V
PCE-FST-200-201-H-I	Anémomètre avec sortie 4-20 mA et chauffage
PCE-FST-200-201-H-U	Anémomètre avec sortie 0-10 V et chauffage

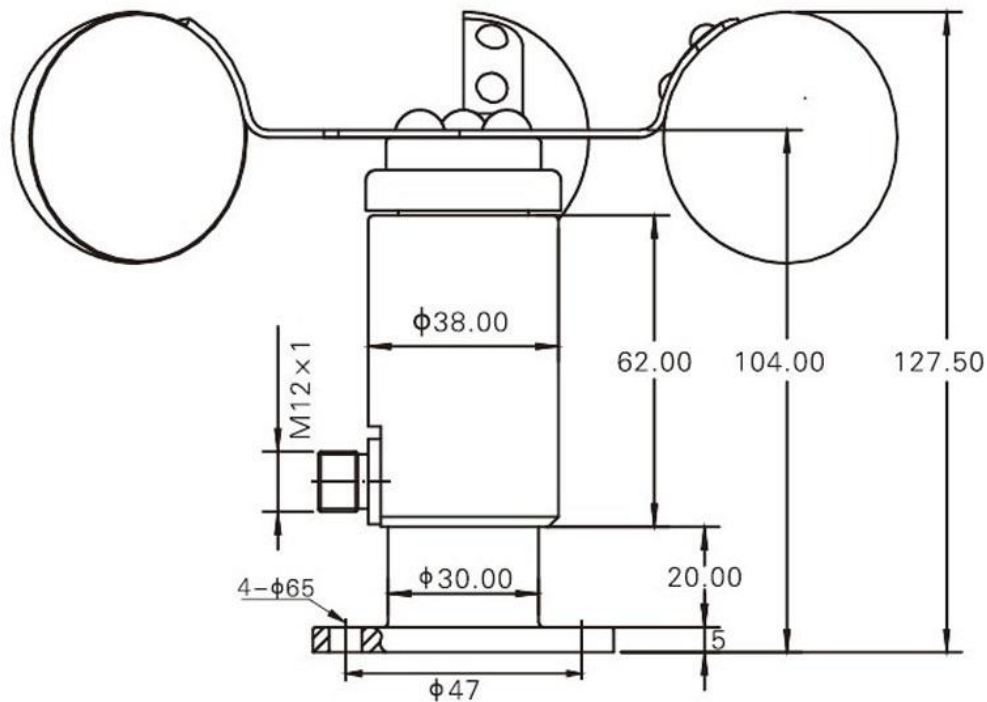
Contenu de livraison

- 1 x Anémomètre PCE-FST-200-201
- 1 x Notice d'emploi

Accessoires

- PCE-FST-200-201-MNT Support de montage
- CAL-AM Certificat d'étalonnage ISO

Dessin industriel



Sous réserve de modifications