

Notice d'emploi
G (Gauss), mT (milli Tesla), USB/RS232
AC/DC VÉRIFICATEUR DE CHAMPS
MAGNÉTIQUES Modèle : PCE-MFM 3000



L'achat de cet Vérificateur de Champs Magnétiques d'AC/DC fait un pas en avant dans le domaine de la mesure de précision. Bien que ce mesureur est un appareil complexe et délicat, sa structure durable vous permettra de l'utiliser pendant beaucoup d'années si vous suivez les techniques adéquates de fonctionnement. S'il vous plaît, lisez attentivement les instructions suivantes et maintenez ce notice d'emploi à portée de la main.

TABLE DE MATIÈRES

- 1. CARACTÉRISTIQUES**
- 2. SPÉCIFICATIONS**
- 3. DESCRIPTION DU PANNEAU D'AVANT**
 - 3.1 Écran
 - 3.2 Touche d'allumage/éteinte
 - 3.3 Touche Hold
 - 3.4 Touche REC
 - 3.5 Touche ZÉRO
 - 3.6 Touche Mode (Touche DC, AC)
 - 3.7 Prise d'entrée
 - 3.8 Maniement de la Sonde
 - 3.9 Tête de la sonde de détection
 - 3.10 Prise de la sonde
 - 3.11 Tête de lecture couverte de la sonde
 - 3.12 Terminal de sortie RS-232
 - 3.13 Touche RESET
 - 3.14 Prise d'entrée de l'adaptateur de courant 9V DC
 - 3.15 Support
 - 3.16 Écrou pour fixer le trépied
 - 3.17 Compartiment/couvercle de la batterie
 - 3.18 Vis du couvercle de la batterie
- 4. PROCÉDURE DE MESURE**
 - 4.1 Examen de mesure
 - 4.2 Mesure du champ magnétique AC/DC
 - 4.3 Maintenir données
 - 4.4 Registre de données
- 5. PROCÉDURE DE MESURE AVANCÉE**
 - 5.1 Système d'allumage et éteinte automatique
 - 5.2 Changement d'unité (mT, G)
- 6. INTERFACE DE PC DE SÉRIE RS232**
- 7. REMPLACEMENT DE LA BATTERIE**
- 8. REINITIALISATION DU SYSTÈME**

1. CARACTÉRISTIQUES

- * Ample gamme, but général de mesure magnétique.
- Pour l'utilisation dans le domaine industriel, mécanique, matériel, électrique et laboratoire.
- * Unité: G (Gauss), MT (mili Tesla).
- * Mesure du champ magnétique en DC et AC
- * Plage DC: 300,00 mT/3000.0 mT.
- Plage AC: 150.00 mT/1500.0 mT.
- * Résolution: 0.01/0.1 mT, 0,1 / 1 G.
- * Pôle N / S Indicateur de pôle.
- * Utiliser le capteur Hall avec compensation de température automatique.
- * Touche zéro pour la fonction magnétique en DC.
- * Sonde indépendante, opération facile et convenable pour la mesure de la distance.
- * Fonction maintenir données pour fixer la valeur souhaitée sur l'écran.
- * Registres maximum et minimum de lectures avec récupération.
- * Interface d'ordinateur RS232/USB.
- * Le circuit du microprocesseur assure la maximum précision possible, proportionne des fonctions et des caractéristiques spéciales.
- * Haute résistance et carcasse compacte avec un étui rigide, conçu pour un transport et une opération facile.
- * L'extinction automatique est disponible pour garder la vie de la batterie.
- * Source d'alimentation des batteries ou adaptateur de 9V DC

2. SPÉCIFICATIONS

Circuit	Un Seul chip personnalisé de circuit LSI microprocesseur circuit.		
Écran	Taille LCD : 52 mm x 38 mm fonction duelle LCD display.		
Unité de Mesure	mT	milli Tesla	
	G	Gauss	
Plage de Mesure, AC	mT	Plage 1	300.00 mT x 0.01 mT
		Plage 2	3,000.0 mT x 0.1 mT
	G	Plage 1	3,000.0 G x 0.1 G
		Plage 2	30,000 G x 1 G
Plage de Mesure, DC	mT	Plage 1	150.00 mT x 0.01 mT
		Plage 2	1,500.0 mT x 0.1 mT
	G	Plage 1	1,500.0 G x 0.1 G
		Plage 2	15,000 G x 1 G
Précision	DC	± (5 % rdg. + 10 chiffres)	
	AC	± (5 % rdg. + 20 chiffres)	
Réponse de Fréquence	Mesure en AC: 50 Hz / 60 Hz		
Capteur	Hall capteur.		
Compensation de Température pou hall capteur	Tête de la sonde forme le capteur de température pour utiliser la CTA (Compensation de température automatique).		
Direction de Champ	Uniaxiale		
Données Fixées	Fixation de la lecture sur l'écran		
Capacité de mémoire	Valeur Max. et Min.		
Visualisation du temps d'échantillonnage	Environ 1 seconde		
Éteinte	Éteinte manuelle appuyant la touche ou éteinte automatique para garder de l'énergie		
Température de Fonctionnement	De 0 jusqu'à 50 °C.		
Humidité de fonctionnement	Moins de 85% R.H.		

Sortie de données	RS 232/USB PC interface de série. * connectez le câble optionnel RS232 UPCB-02 obtiendra la fiche RS232. * Connectez le câble USB optionnel USB-01 obtiendra la fiche USB.
Source d'alimentation	batterie 006P DC 9V (Alcaline ou pour travail lourd). DC 9V adaptateur input. * l'adaptateur d'AC/DC est optionnel optional.
Puissance du courant	Environ DC 20.5 mA.
Poids	Environ 270 g/0.60 LB. (batterie et sonde incluses)
Dimensions	Unité principal : 195 x 68 x 30 mm (7.6 x 2.6 x 1.2 fiche)
	Sonde: 198 x 25 x 19 mm (7.8 x 1.0 x 0.7 fiche).
Accessoires inclus	Notice d'emploi..... 1 PC Sonde magnétique..... 1 PC Malette de transport CA-06.....1 PC
Accessoires optionnels	câble RS232, UPCB-02 câble USB, USB-01 Software d'acquisition de données, SW-U801-WIN

3. DESCRIPTION DU PANNEAU D'AVANT

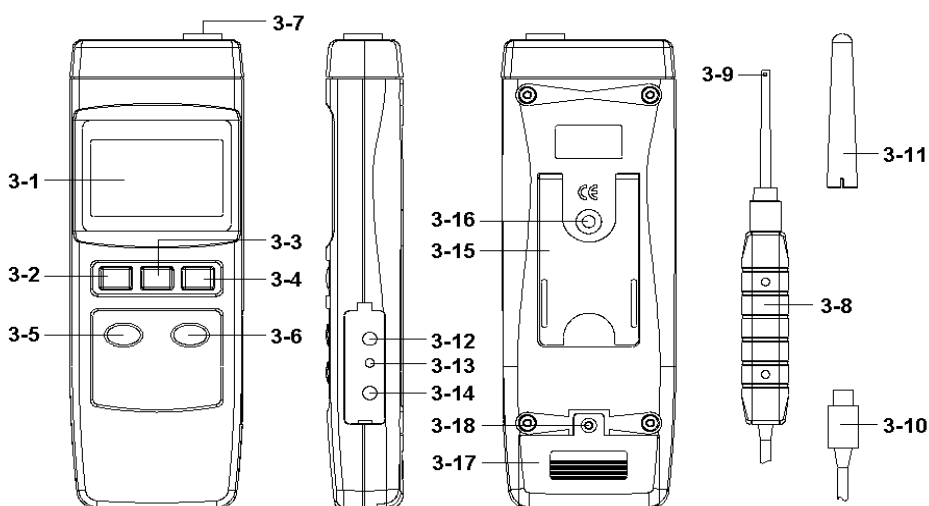


FIG. 1

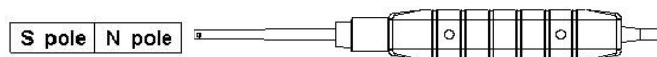
- | | |
|---------------------------------|--|
| 3.1 Écran | 3.11 Capuche de la tête de la sonde |
| 3.2 Touche allumage | 3.12 Terminal de sortie RS-232 |
| 3.3 Touche Hold | 3.13 Touche RESET |
| 3.4 Touche REC (touche Enter) | 3.14 Prise d'entrée de l'adaptateur de courant 9V DC |
| 3.5 Touche ZÉRO | 3.15 Support |
| 3.6 Touche Mode (Touche DC, AC) | 3.16 Écrou pour fixer le trépied |
| 3.7 Prise d'entrée | 3.17 Compartiment/couvercle de la batterie |
| 3.8 Manche de la sonde | 3.18 Vis du couvercle de la batterie |
| 3.9 Tête de lecture de la sonde | |
| 3.10 Connecteur de la sonde | |

3. PROCÉDURE DE MESURE

3.1 Examen de mesure

1) Indicateur d'écran:

Champ de mesure magnétique DC



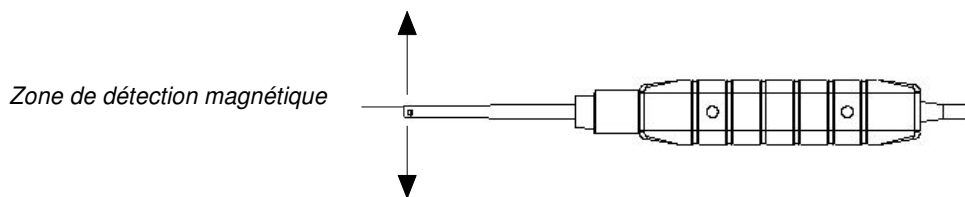
* Pôle Nord : L'écran montrera l'indicateur " N "

* Pôle Sud : L'écran montrera l'indicateur " S "

Champ de mesure magnétique AC

* L'écran montrera l'indicateur " AC".

2) Zone de la tête de détection de la sonde et de la direction de détection:



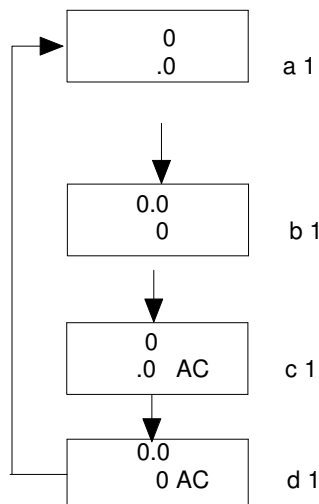
Direction de détection magnétique

FIG. 2

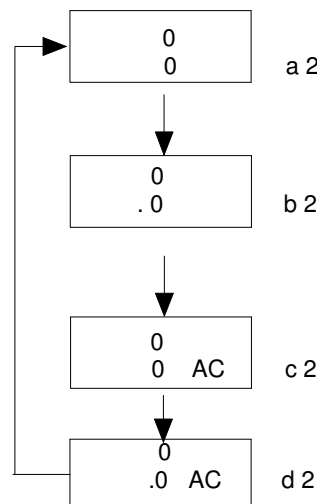
3.2 Mesure du champ magnétique AC/DC

- 1) Allumez le mesureur appuyant sur la touche "Allumage" (3.2, Fig. 1) une fois, l'écran montera l'image suivante en séquence:
- 2) Appuyez sur la touche "Modo" (3.6, Fig. 1) une fois, l'écran montera l'image suivante en séquence:

SOUS L'UNITÉ Mt



SOUS L'UNITÉ G



Note:

L'écran a1 est prêt pour la mesure en résolution 0.1 mT DC.
 L'écran b1 est prêt pour la mesure en résolution 0.01 mT DC.
 L'écran c1 est prêt pour la mesure en résolution 0.1 mT AC.
 L'écran d1 est prêt pour la mesure en résolution 0.01 mT AC.

L'écran a2 est prêt pour la mesure en résolution 1 G DC.
 L'écran b2 est prêt pour la mesure en résolution 0.1 G DC.
 L'écran c2 est prêt pour la mesure en résolution 1 G AC.
 L'écran d2 est prêt pour la mesure en résolution 0.01 G AC.

3) Sélection d'unité

Comment sélectionner l'unité (mG, uT), les procédures, s'il vous plaît, consultez-les sur la section 1.5 "Changement d'unité (mT, G)", dans la page....

4) Lorsqu'on contacte et ferme le matériel d'essai à la tête de la sonde (ver fig. 3), l'écran montrera la valeur du champ magnétique avec l'unité (mG, uT).

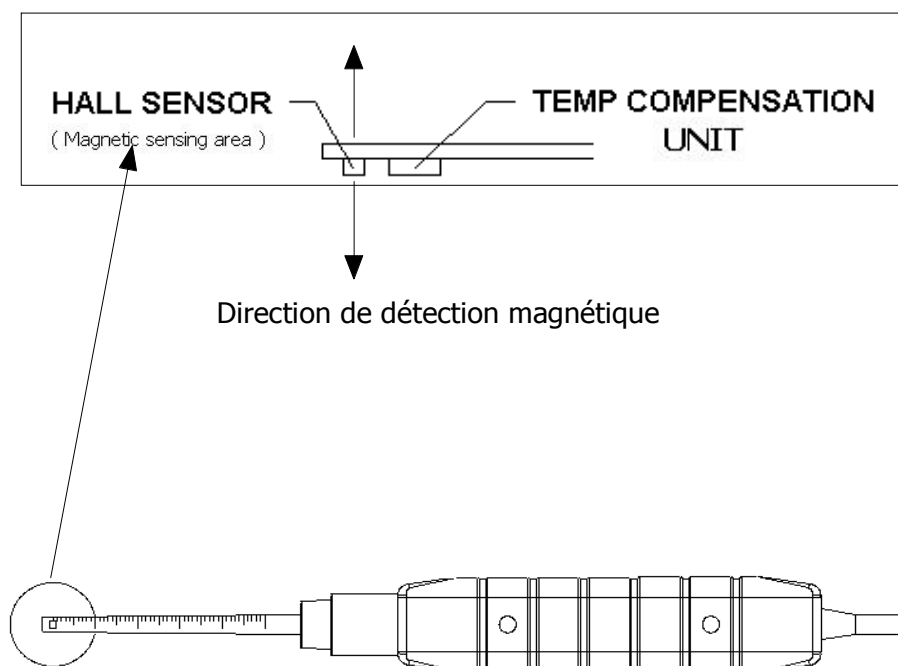


FIG. 3

5) Remise à zéro

Lorsqu'on allume le mesureur, dû aux interférences de l'environnement, l'écran peut montrer certains valeurs (non la valeur zéro), c'est normal.

* Avant de la mesure, fixez la sonde dans la position exacte, appuyez la touche "ZÉRO" (3-5, Fig. 1.) continuellement au moins pendant deux secondes jusqu'à que l'écran montre la valeur "0", ensuite cessez d'appuyer sur cette touche.

* Appuyer sur la touche "ZÉRO" (3-5, Fig. 1.) à nouveau continuellement pendant au moins deux secondes, l'indicateur "O" disparaîtra et l'écran reviendra à la valeur "non zéro" (montrera la valeur mesurée du champ magnétique).

3.3 Rétention de données

Pendant la mesure, appuyez une fois sur la touche "Hold" (3-3, Fig. 1.) et vous maintiendrez la valeur mesurée et le symbole "HOLD" apparaîtra sur l'écran.

* Appuyez sur la touche "Hold" à nouveau, ensuite la fonction de rétention de données sera montrée.

3.4 Registre de données

* La fonction de registre de données enregistre les fonctions maximum et minimum. Appuyez une fois sur la touche "REC" (3-4, Fig. 1) pour initier la fonction d'enregistrement de données et le symbole "REC" apparaîtra sur l'écran.

* Avec le symbole "REC" sur l'écran:

a) Appuyez sur la touche "REC" (3-4, Fig. 1.) une fois, le symbole "REC MAX." avec la valeur maximum apparaîtra sur l'écran.

Si vous souhaitez éliminer la valeur maximum, vous devez appuyez sur la touche "Hold" (3-3, Fig. 1.) une fois, ensuite l'écran montrera seulement le symbole "REC" et exécutera la fonction de mémoire d'une façon continue.

b) Appuyez sur la touche "REC" (3-4, Fig. 1.) à nouveau, le symbole "REC. MIN" avec la valeur minimum apparaîtra sur l'écran.

Si vous souhaitez éliminer la valeur minimum, vous devez appuyez la touche "Hold" (3-3, Fig. 1.) une fois, ensuite l'écran montrera le symbole "REC" et ensuite exécutera la fonction de mémoire de façon continue.

c) Pour sortir de la fonction d'enregistrement de la mémoire, vous devez appuyez sur la touche "REC" une fois pendant au moins 2 secondes. L'écran reviendra à la lecture actuelle.

Note:

La valeur Max. (Min.) est pour représenter la valeur de mesure absolue (oubliez la marque négative), par exemple, si la valeur de la mesure est -19,03 mT, -19.02 mT, -17,31 mT, la valeur Max. est -19,03 mT, l'étiquette négative est seulement pour montrer la direction du "Pôle Sud".

4. CONFIGURATION AVANCÉE

Appuyez la touche "SET" (3-6, Fig. 1.) continuellement au moins pendant deux secondes, vous accéderez au mode "Configuration avancée" et ensuite, appuyez sur la touche "SET" (3-6, Fig. 1) à nouveau, attendez un moment et ensuite, sélectionnez la fonction deux, l'écran inférieur montera:

PoFF..... Système d'éteinte automatique

Unité..... Sélection de l'unité de mesure (mT ou G)

4.1 Système d'éteinte automatique

Lorsque l'écran inférieur montre "PoFF"

- 1) Utilisez la " touche AC/DC " (3-5, Fig. 1) ou la " touche MODE "(3-6, Fig. 1) pour sélectionner la valeur maximum depuis " OUI " ou " NON ".

OUI – La fonction éteinte automatique sera activée.

NON – La fonction éteinte automatique sera désactivée.

- 2) Après avoir sélectionnée la fonction souhaitée (OUI ou NON), appuyez sur la "touche REC" (3.4, Fig. 1) pour garder la fonction d'une façon prédéterminée.

4.2 Sélection de l'unité de mesure *mt* ou *G*

Lorsque l'écran inférieur montre "Unité"

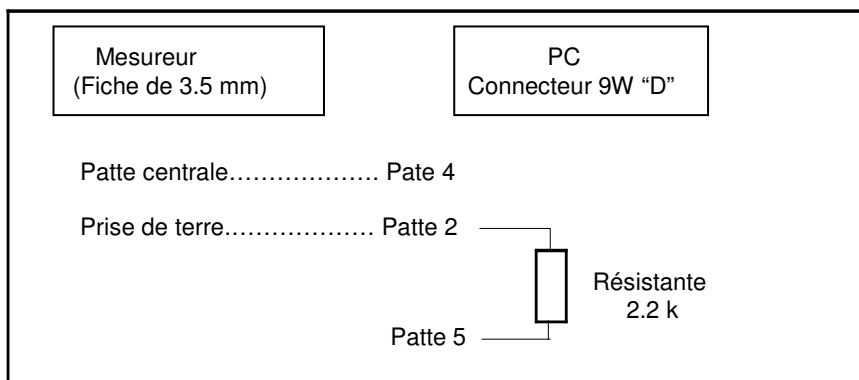
- 1) Utilisez la touche "AC/DC" (3.5, Fig. 1) ou la touche "MODE" (3-6, Fig. 1) pour sélectionner avec l'indicateur d'écran "mT" ou "G".

mT - milli Tesla
G - Gauss

- 2) Après avoir sélectionnée l'unité (mT ou G), appuyez sur la touche "REC" (3-4, Fig. 1) pour garder la fonction de configuration d'une façon prédéterminée.

5. INTERFACE DE PC DE SÉRIE RS232

L'appareil possède une interface de série RS232 de PC avec un terminal de 3,5 mm (3-11, Fig. 1.). La sortie de données est un flux de 16 chiffres que peuvent être utilisées pour l'application spécifique de l'utilisateur. Un câble RS232 avec la connexion suivante sera nécessaire pour connecter l'appareil avec le port de série du PC.



Les 16 chiffres de flux de données sont montrés avec le format suivant:

D15 D14 D13 D12 D11 D10 D9 D8 D7 D6 D5 D4 D3 D2 D1 D0


Chaque chiffre indique l'état suivant:

D15	Mot d'initialisation = 02		
D14	4		
D13	1		
D12 & D11	Indicateur d'écran		
	mG = B3	G = B5	
D10	Polarité 0 = Positif 1 = Négatif		
D9	Point Décimale(DP), position de droite à gauche, 0 = No DP, 1= 1 DP, 2 = 2 DP, 3 = 3 DP		
D8 a D1	Lecture d'écran, D8 = MSD, D1 = LSD Par exemple: Si la lecture d'écran est 1234, alors de D8 à D1 est : 00001234		
D0	Mot final = 0D		

Configuration de RS232

Vitesse de transmission	9600
Parité	Non parité
Numéro de bits de données	8 bits de données
Stop bit	1 Stop bit

6. REMPLACEMENT DE LA BATTERIE

- 1) Lorsque le symbole  est indiqué dans le coin gauche de l'écran LCD il est nécessaire de remplacer la batterie. Cependant, dans les spécifications, la mesure peut encore être effectuée quelques heures après que l'indicateur de batterie faible apparaisse, et avant que l'appareil devienne imprécis.
- 2) Dévissez la vis du couvercle (3-18, Fig. 1.), glissez le couvercle de la batterie (3-17, Fig. 1.) et retirez les piles. Remplacez-les pour des nouvelles de 9V DC (006P alcalines / de haute résistance), et remplacez le couvercle.
- 3) Assurez-vous de bien fixer le couvercle après avoir changé la batterie.

7. REINITIALISATION DU SYSTÈME

Si le mesureur présente un problème comme:

Le Système de la CPU est bloqué (par exemple, la touche du bouton ne peut pas s'utiliser ...)

Effectuez la Réinitialisation pour solutionner le problème.

Les procédures de Réinitialisation du Système seront les suivantes:

Pendant l'allumage, utilisez une patte pour appuyez la "touche RESET" (3-13, Fig. 1.), au même temps que le système du circuit se repose. Après exécuter le "Système de réinitialisation" la valeur de réglage de: Configuration avancée sera effacée et vous reviendrez à la valeur prédéterminée.

ATTENTION: "Cet appareil ne possède pas de protection ATEX, il ne doit donc pas être utilisé dans des atmosphères potentiellement explosives (poudres, gaz inflammables)."