



Notice d'emploi RADIOMÈTRE PCE-G28



- I. Introduction
- II. Applications
- III. Sécurité
- IV. Spécifications techniques
- V. Fonctions
- VI. Mesure
- VII. Recommandations
- VIII. Remplacement de la batterie

I. Introduction

- Mesure des champs électromagnétiques en trois axes (X, Y, Z).
- L'appareil de contrôle EMF a été conçu pour effectuer une mesure rapide et simple.
- Le mesureur PCE-G 28 s'utilise pour mesurer l'intensité des champs électromagnétiques, pour détecter conceptions de courant, pour des mesures en appareils électroménagers et pour le domaine industriel.
- La mesure peut s'effectuer dans trois plages:
 - 20 micro Tesla
 - 200 micro Tesla
 - 2000 micro Tesla.
- Le mesureur PCE-G28 est un appareil portable que peut être calibré pour pouvoir mesurer l'intensité des champs électromagnétiques en plages entre 30 Hz et 300 Hz.
- Le mesureur PCE-G 28 possède un grand écran LCD.
- La tête de lecture du capteur peut être remplacée.
- Facile fonctionnement.
- Alimentation à DCS 9V.
- Carcasse très résistante.

II. Applications

- Le mesureur PCE-G 28 a été spécialement conçu pour mesurer la radiation des champs électromagnétiques provoqués par des transformateurs, moniteurs d'ordinateurs, téléviseurs, séparateur magnétique et beaucoup d'autres appareils.

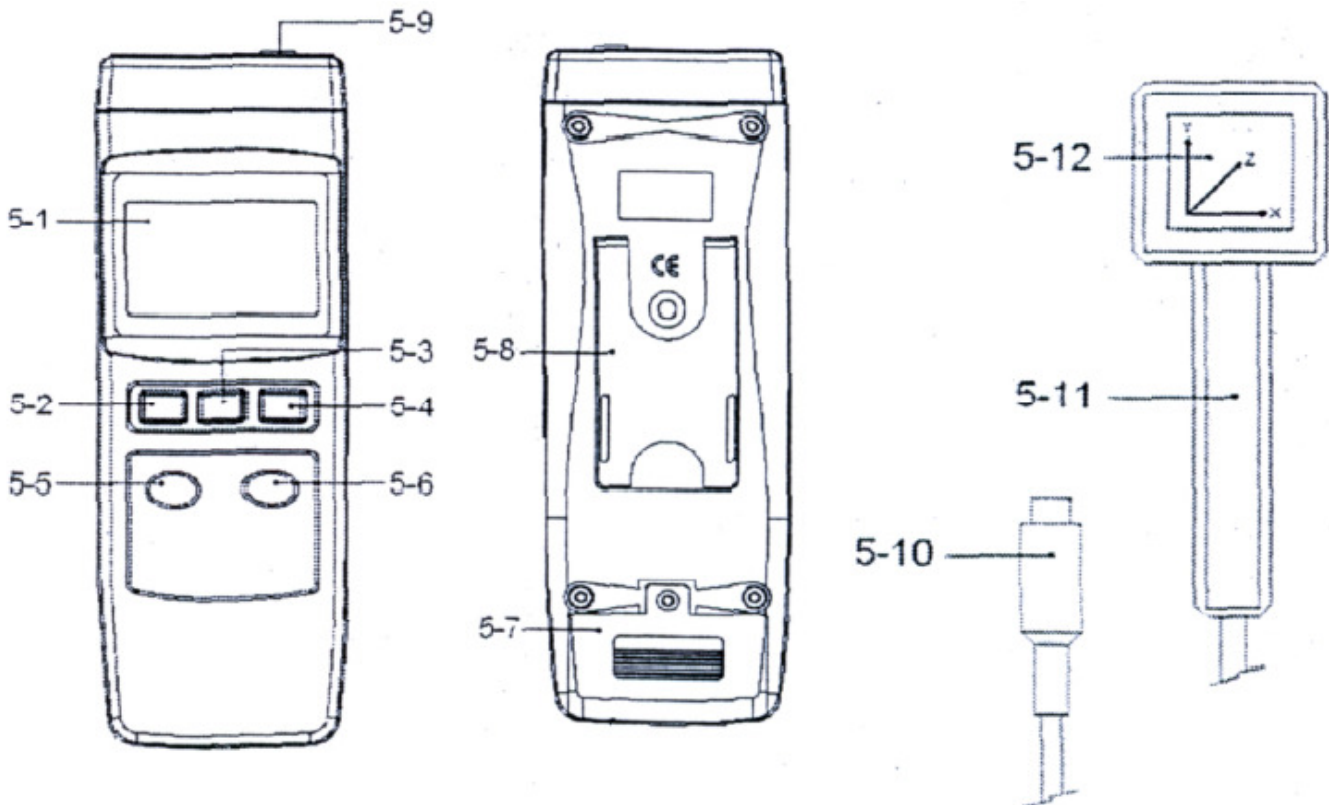
III. Sécurité

- Évitez les pièces et expositions prolongées en milieux avec risque de radiation.
- Les expositions prolongées en milieux avec risque de radiation peuvent dériver en maladies cancérogènes, comme la leucémie en enfants.

IV. Spécifications techniques

Écran	LCD, de 3 ½ positions dimensions: 55 mm x 47 mm quantité maximum des impulsions: 1999
Plages de radiation	micro Tesla: 20 micro Tesla / 0,01 micro Tesla 200 micro Tesla / 0,1 micro Tesla 2000 micro Tesla / 1 micro Tesla
	mili Gauss: 200 mili Gauss / 0,1 mili Gauss 2,000 mili Gauss / 1 mili Gauss 20,000 mili Gauss / 10 mili Gauss
Axes de mesure	trois axes; (X, Y, Z), si vous souhaitez sélectionner une des trois axes, appuyez sur la touche correspondante.
Fréquence	de 30 Hz à 300Hz
Précision	± (4% + 3d) @ 20 micro Tesla de radiation @ 200 mili Gauss de radiation
	± (5% + 3d) @ 200 micro Tesla de radiation @ 2,000 mili Gauss de radiation
	± (10% + 5d) @ 2,000 micro Tesla de radiation @ 20,000 mili Gauss de radiation
Entrée	voir l'écran "1"
Taux de mesure	environ 0,4 secondes
Température environnementale	de 0 °C à 50 °C / (de 32 °F à 122 °F)
Humidité ambiante	< 85% H.r.
Poids	460 g (batterie incluse)
Dimensions	195 x 68 x 30 mm, tête de lecture du capteur: 70 x 58 x 220mm
Valeur maximum d'entrée	250 V DC ou bien 250 V AC rms
Longueur du câble	930 mm

V. Fonctions



- 5-1 Écran LCD
- 5-2 Touche on / off
- 5-3 Touche de mode (Modus)
- 5-4 Touche de sélection X Y Z
- 5-5 Touche de sélection d'unités
- 5-6 Touche de plage
- 5-7 Compartiment de la batterie
- 5-8 Support
- 5-9 Fixation pour le capteur
- 5-10 Fiche du capteur (**Attention:** connectez-la avec la flèche dans la partie antérieure.)
- 5-11 Manche du capteur
- 5-12 Tête du capteur

VI. Mesure

1. Allumez l'appareil appuyant sur la touche on / off "POWER" (5-2).
2. Sélectionnez l'unité avec laquelle vous souhaitez mesurer appuyant sur la touche de sélection d'unités "UNIT" (5-5).
3. Sélectionnez la plage de mesure (décimales) avec la touche de plage "RANGE" (5-6).
4. Sélectionnez l'axe de mesure X, Y ou Z avec la touche de sélection XYZ (5-4).
5. Maintenez la tête du capteur (5-12) avec la manche (5-11) en direction à l'objet à détecter jusqu'à la mesure.
6. Lorsque vous désirez arrêter la mesure appuyez sur la touche de mode "HOLD" (5-3).
7. Pour revenir au mode de mesure, vous devez appuyez deux fois la touche de mode "HOLD".

VII. Recommandations

On vous recommande de mesurer le champ électromagnétique de son entourage en intervalles réguliers pour localiser la radiation non-évident en zones de risque, et ainsi pouvoir les éliminer à temps et d'une façon rapide.

VIII. Remplacement de la batterie

1. Vous devez changer la batterie quand un icône clignote dans le coin gauche de l'écran LCD.
2. Procédez de la façon suivante: ouvrez le couvercle noir du compartiment de la batterie qui se trouve dans la partie postérieure de l'appareil (5-7) retirant la vis de sécurité. Remplacez la batterie pour une nouvelle de caractéristiques similaires et refermez l'appareil.

Pour plus d'informations, contactez avec PCE Ibérica.

Sur ce lien vous aurez une vision de la technique de mesure:

<http://www.pce-france.fr/instruments-de-mesure.htm>

Sur ce lien vous trouverez une liste de mesureurs:

<http://www.pce-france.fr/mesureurs.htm>

Sur ce lien vous trouverez une liste de balances:

<http://www.pce-france.fr/balances.htm>

ATTENTION: "Cet appareil ne possède pas de protection ATEX, il ne doit donc pas être utilisé dans des atmosphères potentiellement explosives (poudres, gaz inflammables)."