

Notice d'emploi PCE-830





EN 61010-2-032
CAT III 600 V
Degré de pollution 2

Définition des symboles.



Précaution: Voir les documents explicatifs



Précaution: Risque de décharge électrique



Double isolement

Catégorie de surtension III (CAT III):

Appareil et installations fixes

Précaution: Si l'analyseur de puissance s'utilise d'une façon différente à celle spécifiée par le fabriquant, la protection que ce mesureur assure pourra être défectueuse.



Nous vous prions de lire la notice d'emploi avant d'utiliser le mesureur

1. Ne pas utiliser l'appareil dans des milieux humides ou poussiéreux.
2. Ne pas utiliser le mesureur en présence de gaz combustibles ou explosifs.
3. Ne pas toucher les zones métalliques exposées, terminaux inutilisables.
4. Utilisez un gant en caoutchouc pendant l'opération.
5. Ne pas utiliser le mesureur avec un excès de AC 500V (phase à neutre) ou AC 600 (phase à phase)
6. Ne pas utiliser l'appareil s'il semble ne pas fonctionner correctement.



Ne pas utiliser la sonde de courant flexible avant d'avoir lu la notice suivante

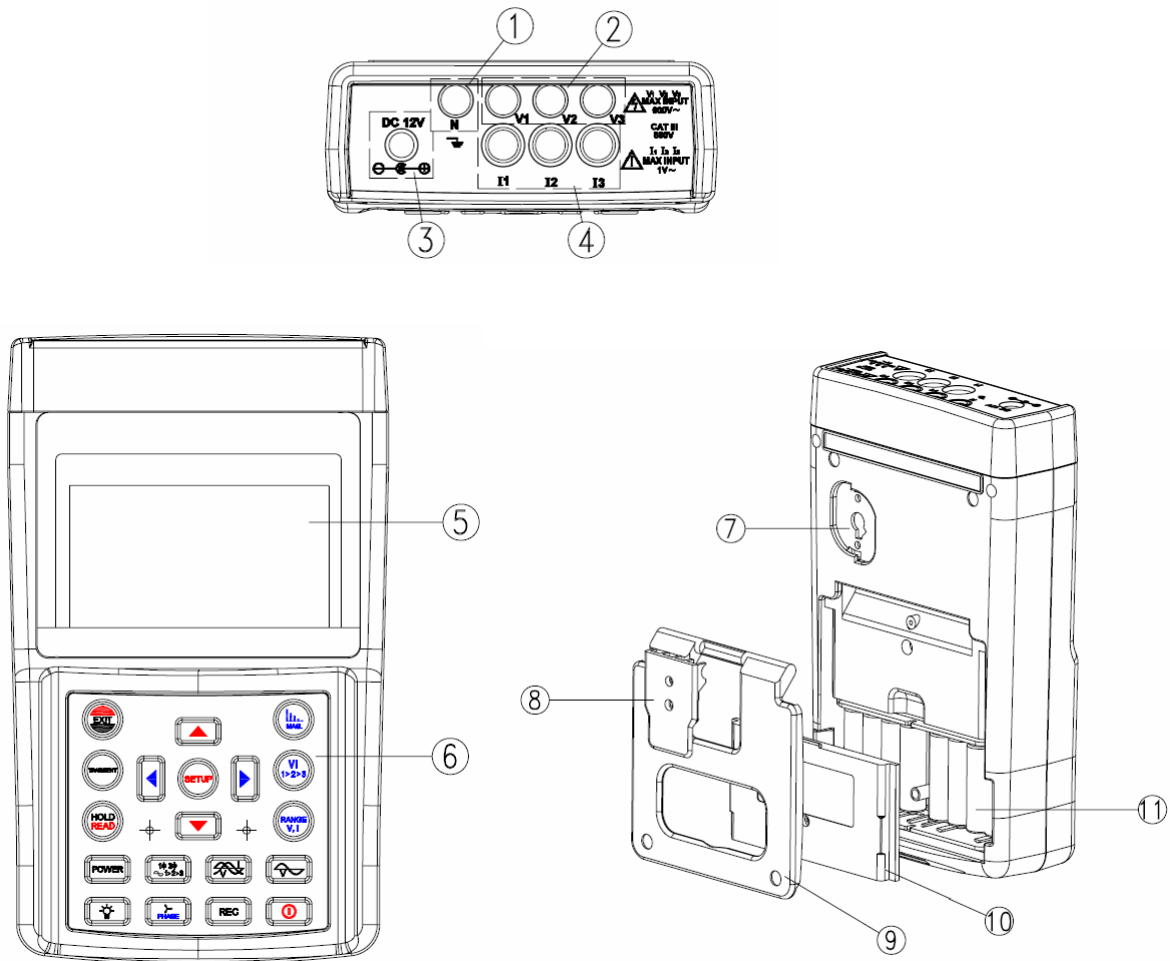
1. Ne pas installer la sonde de courant flexible près de conducteurs non recouverts avec une tension de 30V à 600V à moins de posséder des vêtements de protection et un gant adapté aux travaux à haute tension.
2. Inspecter et vérifier toujours tout dommage de la sonde de courants avant son usage. Ne pas utiliser la sonde si vous lui trouvez quelque dommage.
3. Ne pas utiliser la sonde de courant flexible dans des circuits avec une tension supérieure à 600V et une catégorie d'installation III.

1. CARACTERISTIQUES

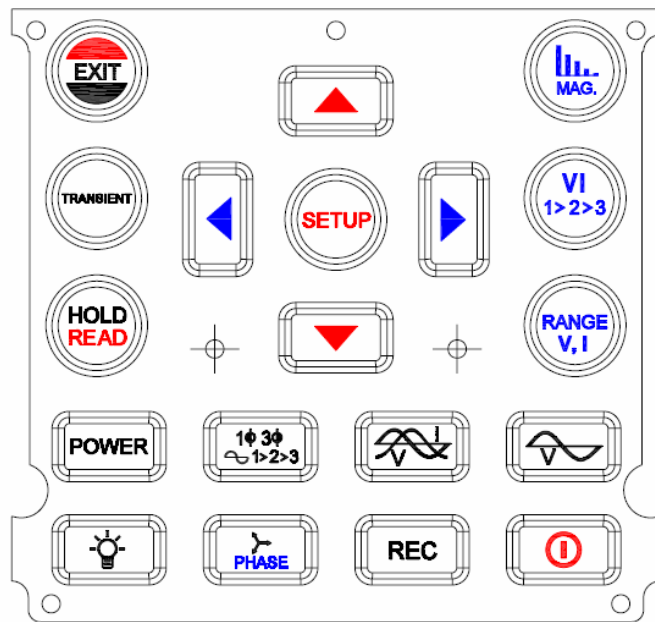
- ③ Analyse de 3P4W, 3P3W, 1P2W, 1P3W.
- ③ Valeur réelle RMS (V123 et I123)
- ③ Puissance active (W, KW, MW, GW)
- ③ Puissance réactive et apparente (KVA, KVAR)
- ③ Facteur de puissance (PF), Angle de phase (\emptyset)
- ③ Energie (WH, KWH, KVARH, PFH)
- ③ Mesure du courant de 0.1 mA à 1000A, capable d'analyser la consommation d'énergie en position de réserve IT jusqu'à la charge maximum d'une usine.
- ③ Visualisation de 35 paramètres sur un écran (3P4W)
- ③ Quotient CT (de 1 à 600) et PT (de 1 à 3000) programmables.
- ③ Visualisation de la tension de chevauchement et la forme d'onde du courant.
- ③ Charge moyenne (AD en W, KW, MW)
- ③ Charge maximum (MD en KW, MW, KVA, MVA) avec une période programmable.
- ③ Analyse d'harmoniques jusqu'à l'ordre 99.
- ③ Visualisation de 50 harmoniques sur un écran en forme d'onde
- ③ Visualisation de la forme d'onde avec des valeurs de crête (1024 échantillons/période)
- ③ Analyse de la distorsion totale d'harmoniques (THD-F)
- ③ Diagramme de phaseur graphique avec un système de paramètres à 3 phases
- ③ Capture de 28 événements transitoires (temps+cycles) avec un seuil programmable (%).
- ③ DIP, SWELL et OUTAGE sont inclus dans les événements transitoires
- ③ Coefficient de déséquilibre de tension ou courant à trois phases (VUR, IUR)
- ③ Facteur de déséquilibre de tension ou courant à trois phases (d0%, d2%)
- ③ Courant de déséquilibre calculé à travers d'une ligne neutre (In)
- ③ Mémoire de 512K avec un intervalle programmable (durée d'échantillonnage de 2 à 3000 secondes, 17000 enregistrements pour un système de 3P4W)
- ③ Sortie de la forme d'onde, paramètres de puissance et harmoniques avec un ordre
- ③ Grand écran LCD avec une matrice à points et une lumière arrière
- ③ RS-232-C isolé pour l'interface USB
- ③ Chronomètre et calendrier intégré pour l'enregistreur de données
- ③ **Optionnel: Imprimante thermique portable 300XP**

2. DESCRIPTION DU TABLEAU DE COMMANDES

6830



1. Terminal d'entrée pour la ligne neutre (Tension)
2. Terminaux d'entrée pour chaque phase (V1, V2, V3)
3. Terminal externe de DC (l'adaptateur AC doit être de 600V)
4. Terminaux d'entrée de courant pour chaque phase (I1, I2, I3)
5. Ecran LCD
6. Touches
7. Fenêtre RS-232C
8. Adaptateur pour le support
9. Support
10. Couvercle de la batterie
11. Compartiment de la batterie



Appuyez sur cette touche pour stopper la détection de transitoires ou pour sortir du menu SETUP



Appuyez sur cette touche pour détecter des transitoires



Appuyez sur cette touche pour retenir les données qui apparaissent sur l'écran LCD. Appuyez sur cette touche et ensuite appuyez sur REC pour enregistrer les données de l'écran. Appuyez à nouveau sur cette touche HOLD pour continuer l'opération



Appuyez sur cette touche pour commencer la mesure d'harmoniques.



Appuyez sur cette touche pour sélectionner V1, I1, V2, I2, V3 ou I3 pour l'analyse d'harmoniques.



Appuyez sur cette touche pour la plage de tension ou de courant



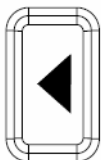
Appuyez sur cette touche pour accéder au mode RÉGLAGE et sélectionner ensuite celui qui va se régler.



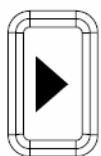
Appuyez sur cette touche pour augmenter la valeur une à une. Maintenez la touche appuyée pendant deux secondes ou plus pour augmenter le rythme d'accroissement.



Appuyez sur cette touche pour diminuer la valeur une à une. Maintenez la touche appuyée pendant deux secondes ou plus pour augmenter le rythme.



Dans le mode d'analyse d'harmoniques, appuyez sur cette touche pour bouger le curseur à gauche vers l'ordre précédente.



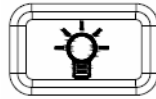
Dans le mode d'analyse d'harmoniques, appuyez sur cette touche pour bouger le curseur à droite vers l'ordre précédente.



Appuyez sur cette touche pour commencer le registre des données. Appuyez à nouveau sur cette touche pour stopper le registre. L'intervalle d'essai apparaîtra sur l'écran LCD avec l'indicateur SEC.



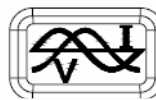
Dans le mode de mesure de la puissance, appuyez sur cette touche pour que le diagramme de phaseur apparaisse. Dans le mode d'analyse d'harmoniques, appuyez sur cette touche pour que l'angle de phase apparaisse au lieu de la magnitude.



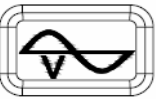
Appuyez sur cette touche pour allumer la lumière. Appuyez à nouveau sur cette touche pour éteindre la lumière.



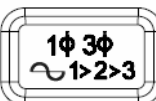
Appuyez sur cette touche pour commencer la mesure du paramètre.



Appuyez sur cette touche pour visualiser la forme d'onde de la tension ou le courant.



Appuyez sur cette touche pour qu'uniquement la forme d'onde de la tension apparaisse.

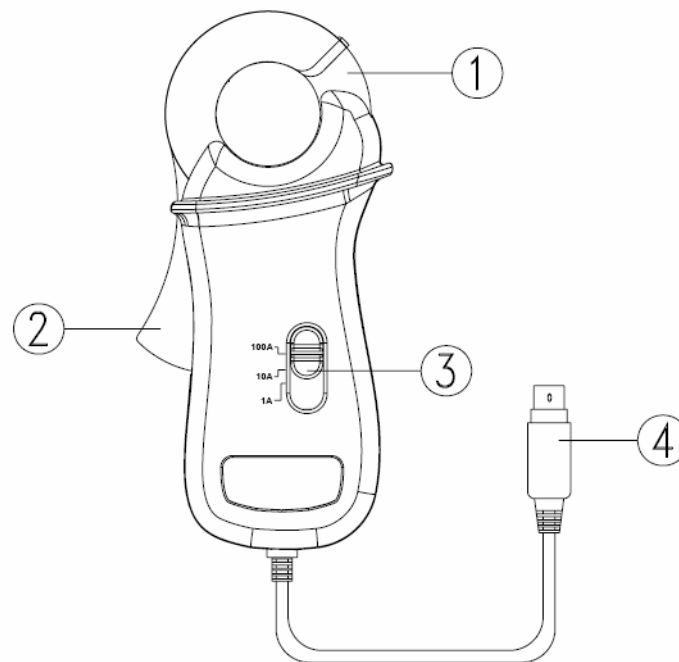


Dans le mode de mesure du paramètre, appuyez sur cette touche pour sélectionner le système approprié (3P4W, 3P3W, 1P2W ou 1P3W). Dans le mode de visualisation de la forme d'onde, appuyez sur cette touche pour sélectionner (V1, I1), (V2, I2) ou (V3, I3).

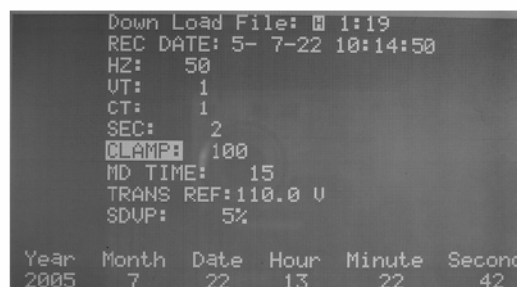


Appuyez sur cette touche pour éteindre l'appareil.

6801 Sonde de Courant (100)

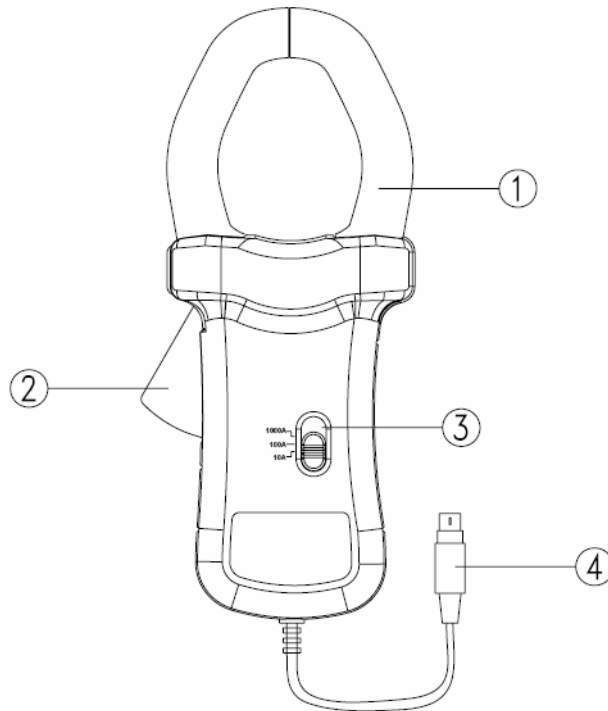


1. Assemblage de la mâchoire
2. Détente
3. Sélecteur de plage
4. Connecteur mini DIN à 6 aiguilles.

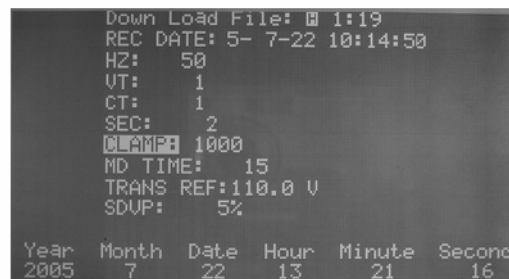


NOTE: Pour connecter la sonde de courant de 100V, appuyez sur la touche SETUP pour sélectionner CLAMP. Quand CLAMP se visualise en négatif, appuyez sur les touches ▲ ou ▼ pour sélectionner 100

6802 Sonde de courant (1000A)

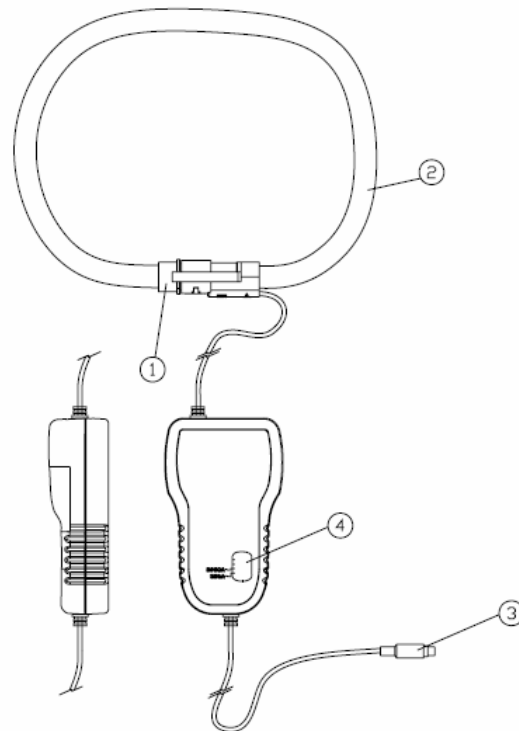


1. Assemblage de la mâchoire
2. Détente
3. Sélecteur de plage
4. Connecteur mini DIN à 6 aiguilles.



NOTE: Pour connecter la sonde de courant de 1000A, appuyez sur la touche SETUP pour sélectionner CLAMP. Quand CLAMP se visualise en négatif, appuyez sur les touches ▲ ou ▼ pour sélectionner 1000.

Sonde de courant 3007 (3000A)



1. Assemblage d'accouplement
2. Circuit fermé flexible
3. Connecteur mini DIN pour la sortie de données
4. Touche de sélection de plage de la sortie

```

Down Load File: 1:19
REC DATE: 5- 7-22 10:14:50
HZ: 50
VT: 1
CT: 1
SEC: 2
CLAMP 3000
HD TIME: 15
TRANS REF:110.0 V
SDUP: 5%
Year Month Date Hour Minute Second
2005 7 22 13 21 16
    
```

NOTE: Pour connecter la sonde de courant de 3000A, appuyez sur la touche SETUP pour sélectionner CLAMP. Quand CLAMP se visualise en négatif, appuyez sur les touches ▲ ou ▼ pour sélectionner 3000.

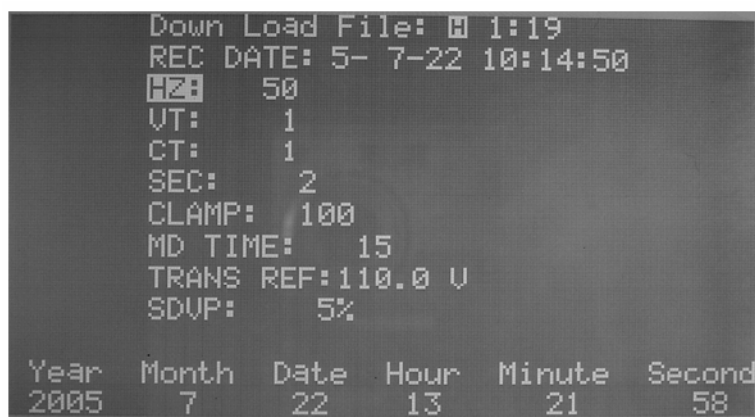
3. NOTICE D'EMPLOI

NOTE:

Sélectionnez la PINCE correcte dans le menu de MONTAGE. Quand la sonde de courant est connectée à l'analyseur de puissance, l'appareil détectera automatiquement la plage sélectionnée.

NOTE:

Sélectionnez la fréquence (Hz) correcte du menu de MONTAGE.

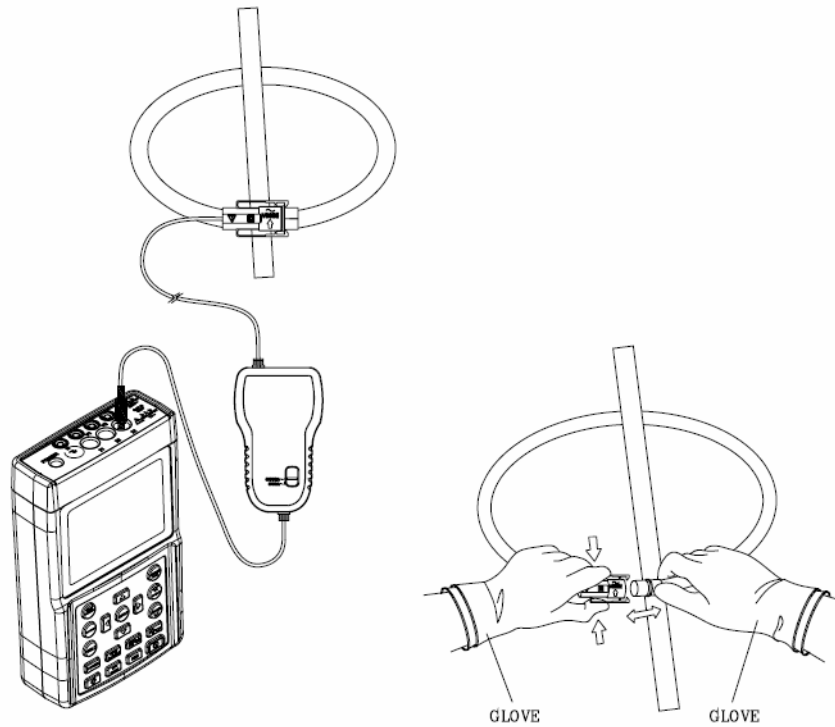


PRECAUTION:

Toutes les sondes de courant qui se connectent à l'analyseur de puissance doivent être du même modèle et avec la même plage. Des différences de modèles et de plages donneront des résultats de mesure incorrects.

NOTE:

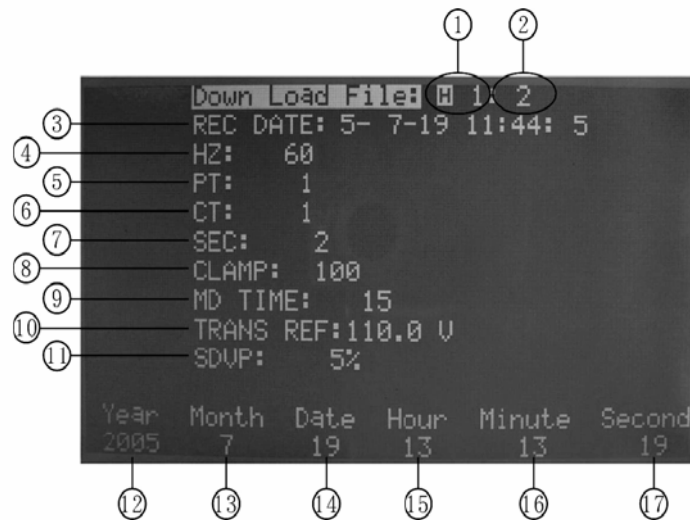
Faites particulièrement attention aux sondes de courant flexibles (modèle 3007) connectées à l'analyseur de puissance.



1. Connectez la sonde flexible autour du conducteur.
2. Assurez-vous que la direction du flux du courant est compatible avec la flèche marquée dans l'accouplement de la sonde. Si la sonde de courant flexible est connectée dans une orientation correcte, la phase correcte apparaîtra dans l'oscilloscope.
3. Maintenez l'accouplement de la sonde séparée à plus de 25mm du conducteur.

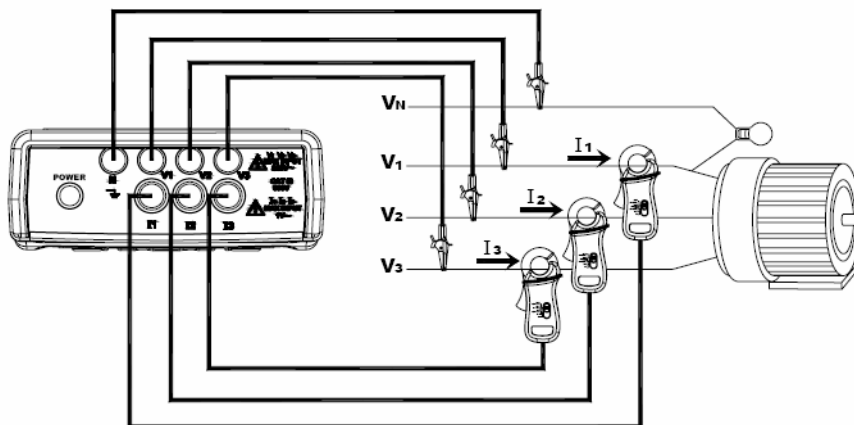
PRECAUTION: Veuillez avoir toujours les gants appropriés pour cette opération.

3.0 Réglage avant l'opération



- a. Appuyez sur la touche SETUP pour accéder à l'écran de réglage. Appuyez à nouveau sur SETUP pour sélectionner l'élément à régler (l'élément sélectionné apparaîtra en négatif)
- b. Après avoir sélectionné l'élément, appuyez sur les touches ▲ ou ▼ pour régler la valeur.
- c. Une fois le réglage terminé, appuyez sur la touche EXIT pour sortir de ce mode.
 1. Sélectionner les données pour télécharger.
 H signifie harmoniques,
 H en négatif signifie GARDER les données de l'écran (si les données qui apparaissent sont celles que vous voulez garder, vous pouvez appuyer sur la touche HOLD pour que ces données apparaissent sur l'écran, Appuyez ensuite à nouveau sur HOLD pour sortir)
 P signifie les données de puissance qui peuvent servir de référence pour le téléchargement. Les données vont de 0 à 84
 2. Il indique le total de données enregistrées dans l'analyseur jusqu'à un maximum de 85 données enregistrées.
 3. DATE D'ENREGISTREMENT: Elle indique la première date du premier fichier téléchargé.
 4. Hz: Réglage la fréquence du système (50, 60 ou automatique)
 5. PT: Réglage de la valeur PT
 6. CT: Réglage de la valeur CT
 7. SECONDES: Réglage de l'intervalle de secondes de l'enregistreur de données.
 8. PINCE: Réglage de la pince sélectionnée (100A, 1000A ou 3000A).
 9. TEMPS MD: Réglage du temps maximum de charge (de 1 à 60 secondes)
 10. REF DE TRANS: Réglage de la tension transitoire (qui changera automatiquement selon le PT).
 11. SDVP: Réglage des valeurs maximum et minimum en % de la détention de la tension transitoire.
 12. ANNÉE: Réglage de l' "année" de l'horloge-calendrier
 13. MOIS: Réglage du "mois" de l'horloge-calendrier.
 14. DATE: Réglage de la "date" de l'horloge-calendrier.
 15. HEURE: Réglage de l' "heure" de l'horloge-calendrier.
 16. MINUTE: Réglage de la "minute" de l'horloge-calendrier
 17. SECONDE: La seconde ne peut que se visualiser (elle ne peut pas se régler).

3.1 Qualité de puissance d'un système à 3 phases et 4 câbles (3P4W)



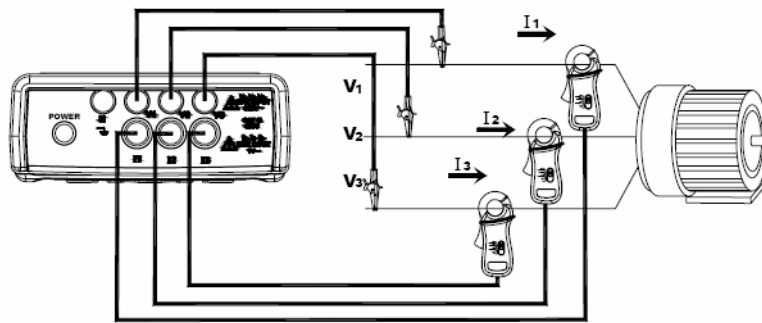
- Allumez l'appareil. Appuyez sur la touche POWER et sur les touches 1 ω 3 ω pour sélectionner le système 3P4W. Le type de système apparaîtra sur le coin inférieur gauche de l'écran LCD.
- Connectez les quatre câbles d'essai aux terminaux de tension V₁, V₂, V₃ et V_n (neutre) du système.
- Connectez les câbles d'essai aux L1, L2 et L3 du système 3P4W.
- Connectez les trois sondes de courant aux terminaux d'entrée de l'analyseur I₁, I₂ et I₃.
- Fixez aux L1, L2 et L3 du système 3P4W. Assurez-vous que le flux de courant passe de façon adéquate par la sonde.
- Tous les paramètres du système apparaissent sur l'écran LCD.

U1:	381.6 V	U2:	219.9 V	I1:	799.1 mA		
U2:	381.1 V	U2:	219.9 V	I2:	800.1 mA		
U3:	379.1 V	U3:	219.5 V	I3:	800.7 mA		
P1:	156.5 W	S1:	175.7 VA	Q1:	- 79.8 VAR		
P2:	154.0 W	S2:	175.9 VA	Q2:	- 84.9 VAR		
P3:	153.8 W	S3:	175.7 VA	Q3:	- 84.9 VAR		
PΣ:	464.4 W	SΣ:	527.1 VA	QΣ:	-249.4 VAR		
PFΣ:	0.88	PF1:	0.89	PF2:	0.87	PF3:	0.87
PFHΣ:	0.88	φ1:	- 26.9°	φ2:	- 29.0°	φ3:	- 29.0°
WH:	127.7 WH	SH:	144.8 VAH	QH:	68.2 VARH		
HZ:	50.0 Hz	MDΣ:	436.5 VA	MDΣ:	385.1 W -15		
3φ4W		SEC:	2 CT:	1 UT:	1		

Pour connaître la signification de chaque paramètre, voir le point XIV. NOMENCLATURE.

3.2 Qualité de puissance d'un système à 3 phases et 3 câbles (3P3W)



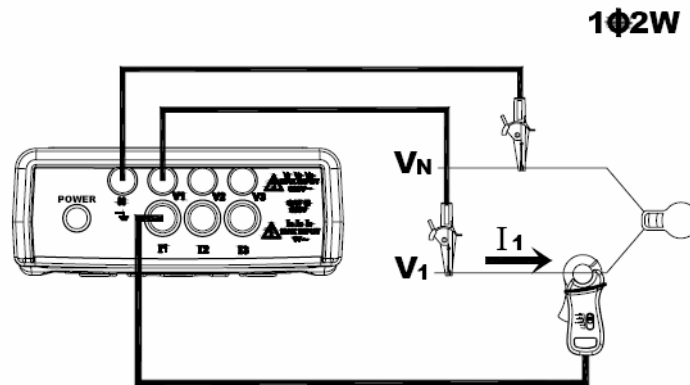


- Allumez l'appareil. Appuyez sur la touche **POWER** et sur les touches **1ω 3ω** pour sélectionner le système 3P3W. Le type de système apparaîtra sur le coin inférieur gauche de l'écran LCD.
- Connectez les câbles d'essai aux L1, L2 et L3 du système 3P3W
- Connectez les trois sondes de courant aux terminaux d'entrée de l'analyseur I1, I2 et I3.
- Fixez aux L1, L2 et L3 du système 3P3W. Assurez-vous que le flux du courant passe d'une façon adéquate par la sonde.
- Tous les paramètres du système apparaîtront sur l'écran LCD.



Pour connaître la signification de chaque paramètre, voir le point XIV. NOMENCLATURE.

3.3 Qualité de puissance d'un système à phase unique (1P2W)

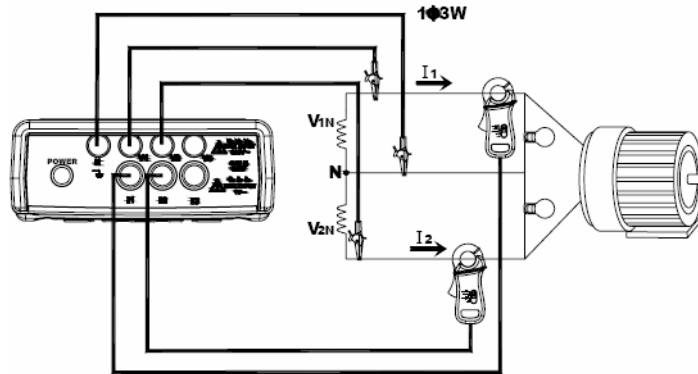


- Allumez l'appareil. Appuyez sur la touche POWER et sur les boutons 1 ω 3 ω pour sélectionner le système 1P2W. Le type de système apparaîtra sur le coin inférieur gauche de l'écran LCD.
- Connectez les quatre câbles d'essai aux terminaux de tension L1, et Vn (neutre) du système.
- Connectez une sonde de courant au terminal d'entrée de l'analyseur I1.
- Fixez au L1. Assurez-vous que le flux du courant passe de façon adéquate par la sonde.
- Tous les paramètres du système apparaîtront sur l'écran LCD.

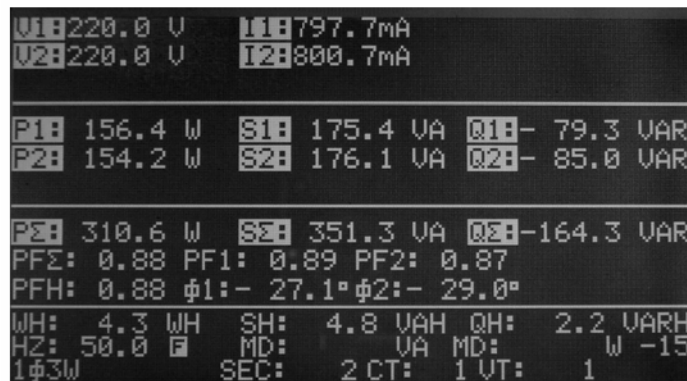


Pour connaître la signification de chaque paramètre, voir le point XIV. NOMENCLATURE.

3.4 Qualité de puissance d'un système à 1 phase et 3 câbles (1P3W)

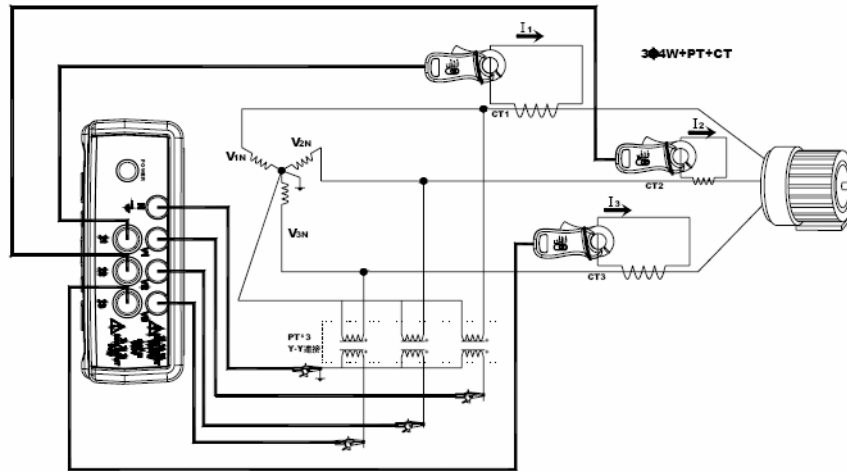


- Allumez l'appareil. Appuyez sur la touche POWER et sur les touches 1φ 3φ pour sélectionner le système 1P3W. Le type de système apparaîtra sur le coin inférieur gauche de l'écran LCD.
- Connectez les quatre câbles d'essai aux terminaux de tension L1, L2, et Vn (neutre) du système.
- Connectez les deux sondes de courant aux terminaux d'entrée de l'analyseur I1, I2.
- Fixez aux L1, L2. Assurez-vous que le flux de courant passe d'une façon adéquate par la sonde.
- Tous les paramètres du système apparaîtront sur l'écran LCD.

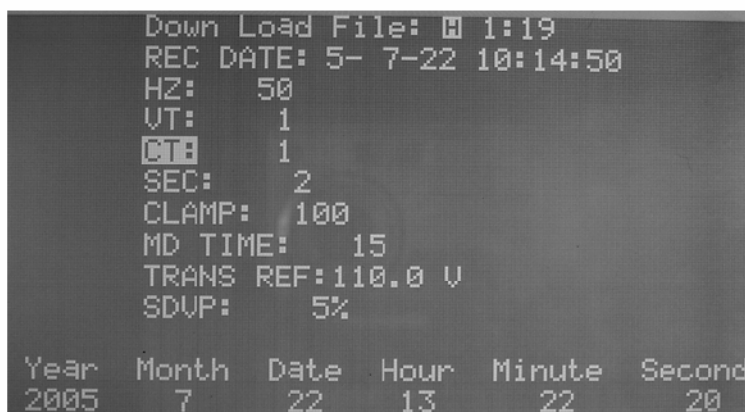


Pour connaître la signification de chaque paramètre, voir le point XIV. NOMENCLATURE.

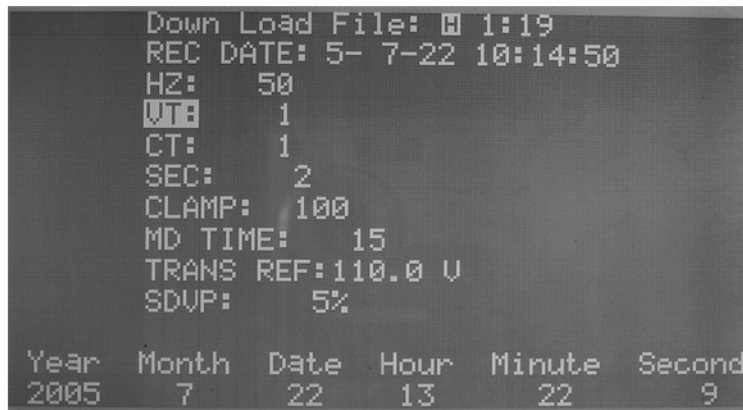
3.5 Mesure d'un système avec CT ou VT



- Allumez l'appareil. Appuyez sur la touche POWER et sur les touches 1 ω 3 ω pour sélectionner le système 3P4W. Le type de système apparaîtra sur le coin inférieur gauche de l'écran LCD.
- Connectez les quatre câbles d'essai aux terminaux de tension L1, L2, L3 et Vn (neutre) du système.
- Fixez les L1, L2 et L3 aux bobines secondaires. Assurez-vous que le flux de courant passe d'une façon adéquate par la sonde.
- Appuyez sur la touche SETUP pour qu'en négatif apparaisse le symbole CT sur l'écran LCD.
- Appuyez sur les touches ▲ ▼ pour augmenter ou diminuer le COEFFICIENT spécifié par CT.



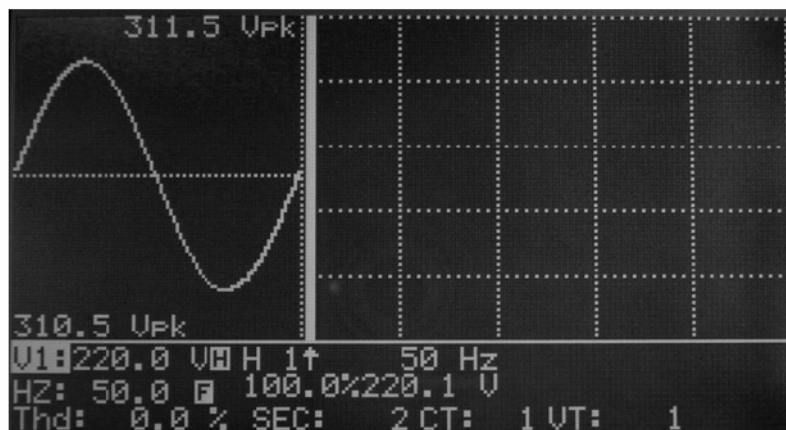
- Appuyez sur la touche SETUP pour que le symbole VT apparaisse en négatif sur l'écran LCD.
- Appuyez sur les touches ▲ ▼ pour augmenter ou diminuer le COEFFICIENT spécifié par VT.



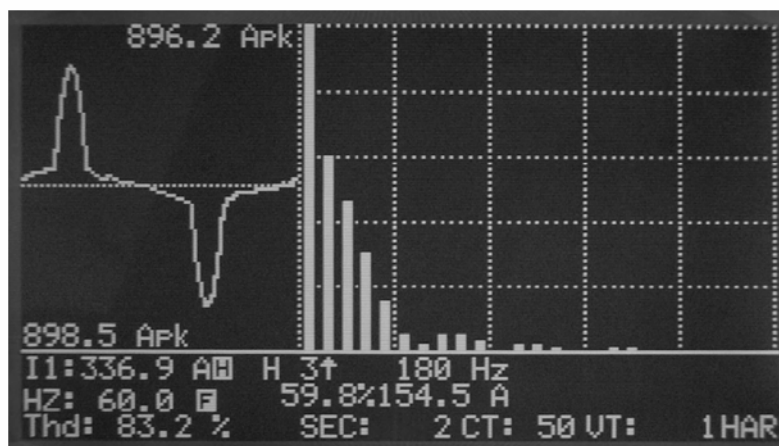
- h. Appuyez sur SORTIR pour retourner au mode POWER. Tous les paramètres du système apparaissent sur l'écran LCD.

Pour connaître la signification de chaque paramètre, voir le point XIV. NOMENCLATURE.

3.6 Analyse d'harmoniques de tension ou courant



(Tension normale sans distorsion ou harmoniques)



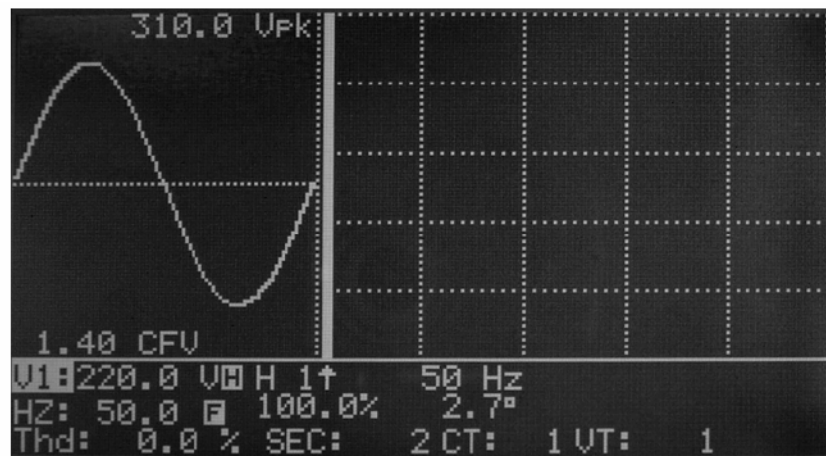
(Courant distordu avec des harmoniques)

- a. Réglage de l'analyseur pour mesurer tout système de puissance (3P4W, 3P3W, 1P2W, ou 1P3W). Pour voir l'analyse d'harmoniques en tension ou courant, les usagers peuvent appuyer sur la touche MAG.
- b. Après avoir appuyé sur la touche MAG, la forme d'onde apparaîtra sur la partie gauche de l'écran LCD. En plus les harmoniques de 1 à 50 apparaîtront sur la partie droite de l'écran.
- c. Les valeurs maximum positives et négatives apparaîtront en forme d'onde (Vpk).
- d. La valeur réelle RMS et la distorsion totale d'harmoniques (THD-F) de la tension ou du courant seront indiquées sous forme d'onde.
- e. Le curseur (flèche ↑) indiquera le point actuel des harmoniques. La fréquence (HZ) se visualisera du côté du curseur. Le pourcentage d'harmoniques (%) apparaîtra sous le curseur. La magnitude des harmoniques (V ou Ar) ainsi que l'angle de phase se visualisera à côté du %.
- f. Pour bouger le curseur vers les harmoniques suivants, appuyez sur la touche ◀▶
- g. Pour voir la page suivante de la 51 à la 99, appuyez sur la touche ▶ pour passer la à l'ordre 50 ou appuyez sur la touche ◀ pour passer à l'ordre 1

NOTE:

Si la forme d'onde se coupe en pointe ou elle est trop petite sur l'écran LCD, appuyez sur la touche PLAGE pour sélectionner une plage SUPERIEURE ou INFERIEURE pour mieux le visualiser. L'indicateur de plage est un symbole derrière l'unité de la valeur RMS, L ou H.

3.7 Visualisation de l'angle de phase des harmoniques



En appuyant sur la touche MAG, la magnitude de chaque harmonique se visualise sur l'écran. Pour réviser l'angle de phase de chaque harmonique, les usagers peuvent appuyer sur la touche PHASE. L'angle de phase apparaîtra à côté du %. Cet angle de phase se mesure à partir de la forme d'onde. 0 peut ne pas correspondre pour V1. Le reste de phases d'angles (V2, V3, I1, I2 et I3) est indiqué par rapport à V1.

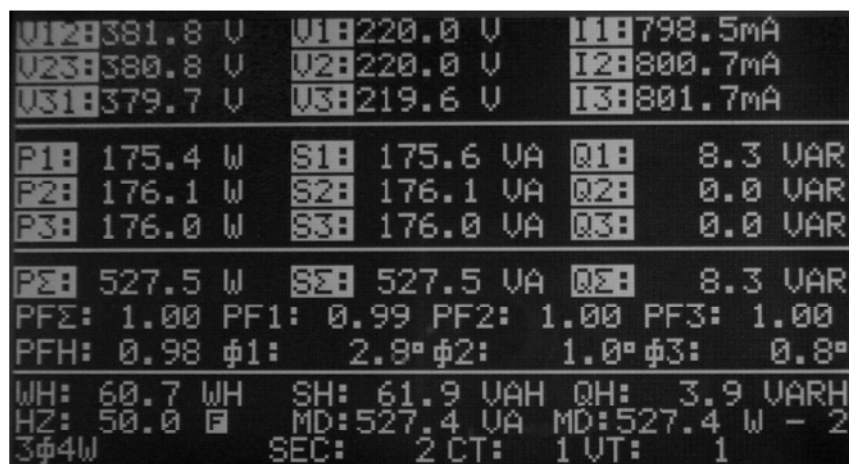
NOTE:

Si la forme d'onde se coupe à la pointe ou elle est trop petite sur l'écran LCD, appuyez sur la touche PLAGE pour sélectionner une plage SUPERIEURE ou INFERIEURE pour mieux la visualiser. L'indicateur de plage est un symbole derrière l'unité de valeur RMS, L ou H.

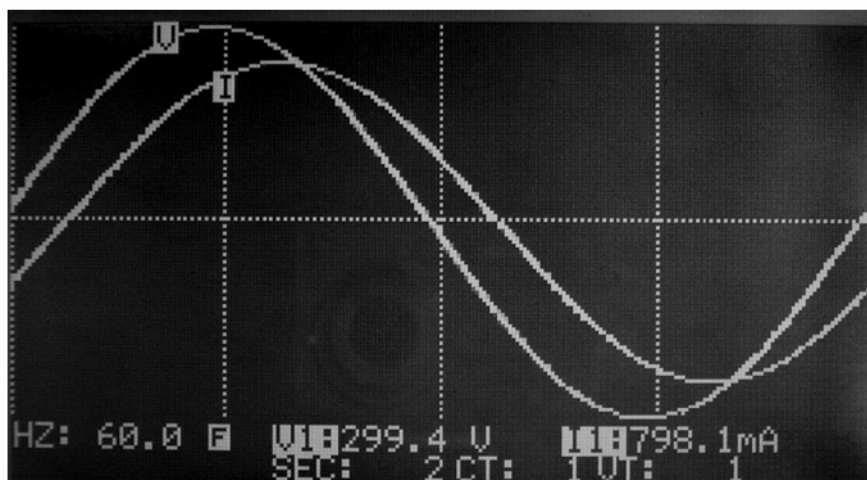
3.8 Mesure de la Charge maximum.

1. Réglage de l'intervalle de temps pour la charge maximum (voir la section VII)
2. L'analyseur intégrera le KW et le KVA sur l'intervalle spécifique.
3. La charge maximum (MD) s'actualisera si une nouvelle charge est supérieure à la valeur précédente.

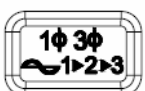
Dans l'exemple suivant, la charge maximum est 527.4V et 527.4W. L'intervalle de temps pour la charge maximum est de 2 minutes.



3.9 Forme d'onde de tension et de courant.



Appuyez sur cette touche pour visualiser en même temps la forme d'onde de tension et de courant



Appuyez sur cette touche pour sélectionner les différentes entrées (V1, I1), (V2, I2) ou (V3, I3).

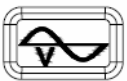
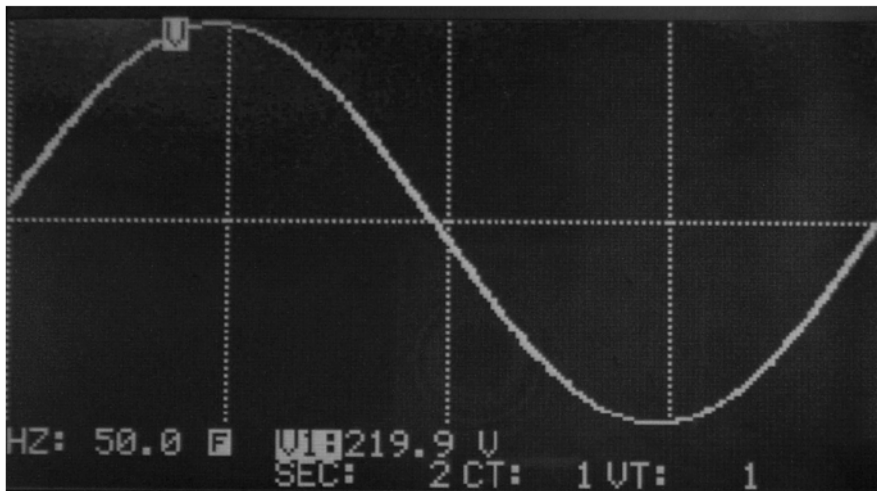
NOTE:

Le point d'activation est le point de croisement O de V1 pour le V2, V3, I2 et I3.
Le point d'activation pour I1 est son zéro si V1 n'est pas représenté.

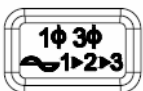
NOTE:

Dans le mode visualisation de la forme d'onde, une période/cycle de 1024 données se visualise

3.10 *Forme d'onde uniquement de la tension*



Appuyez sur cette touche pour que la forme d'onde de la tension et du courant apparaissent à la fois.



Appuyez sur cette touche pour sélectionner entre les différentes entrées (V1, I1), (V2, I2) ou (V3, I3)

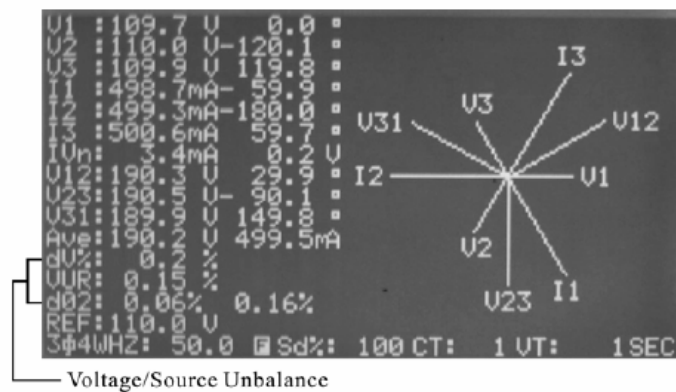
NOTE:

Le point d'activation est le point de croisement O du V1 pour le V2, V3, I2 et I3. Le point d'activation pour I1 est son zéro si V1 n'est pas représenté

NOTE:

Dans le mode de visualisation de la forme d'onde, une période/ un cycle de 1024 données se visualise

3.11 Diagramme graphique du phaseur



Appuyez sur cette touche pour visualiser le diagramme du phaseur

Les tensions et courants apparaissent dans le format du phaseur (magnitude, angle). V1 sera la référence. L'angle de V1 est toujours 0. Les angles de phase de V2, V3, I1, I2 et I3 se représenteront en relation à V1. V1, V2, V3, I1, I2, I3, V12, V23 et V31 apparaîtront graphiquement sous forme de vecteur.

V1, V2, V3: Tensions de phase en format de phaseur en relation à V1.

I1, I2, I3: Ligne de courants en format de phaseur en relation à V1.

IVn: Tension et courant neutre calculés par rapport au sol.

V12, V23, V31: Tension de ligne en format de phaseur par rapport à V1.

Ave: Moyenne des tensions de lignes V12, V23 et V31 ainsi que du courant de ligne I1, I2 et I3.

dV%: Maximum historique de % de la valeur de

$$\frac{\text{Max}(V1, V2, V3) - \text{Min}(V1, V2, V3)}{\text{Min}(V1, V2, V3)} \times 100\%$$

VUR: Coefficient de la tension de déséquilibre.

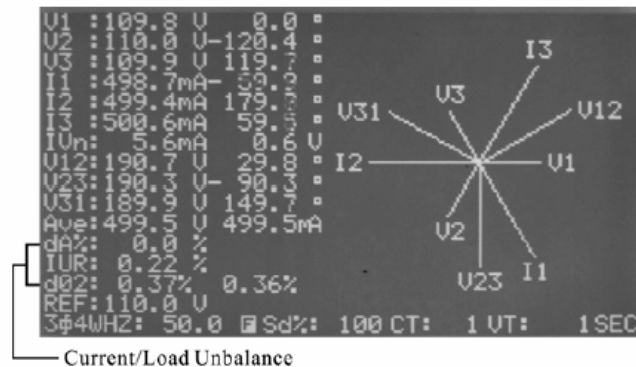
d02: Le premier numéro est zéro dans la séquence du coefficient de la tension de déséquilibre en % (d0). Le second numéro est la séquence négative du coefficient de la tension de déséquilibre en % (d2). Quand sur l'écran apparaît VUR avant d02, d02 représentera zéro ainsi que la séquence négative des coefficients de tension de déséquilibre.

REF: tension nominale pour la référence de détection de transitoires.

Sd%: seuil en % pour la détection de transitoires en relation à la tension nominale (REF).

NOTE:

Le phaseur s'étire uniquement quand la lecture est supérieure à 200. Si la lecture de V est zéro, le phaseur de courant ne s'étirera pas.



Appuyez sur cette touche pour passer l'écran de VUR à IUR

dA%: Maximum historique en % de la valeur de

$$\frac{\text{Max} (I1, I2, I3) - \text{Min} (I1, I2, I3)}{\text{Min} (I1, I2, I3)} * 100\%$$

IUR: Coefficient du courant de déséquilibre

d02: Le premier numéro est zéro dans la séquence de coefficient de la tension de déséquilibre en % (d0). Le second numéro est la séquence négative du coefficient de la tension de déséquilibre en % (d2). Quand sur l'écran apparait VUR avant d02, d02 représentera zéro ainsi que la séquence négative des coefficients de tension de déséquilibre.

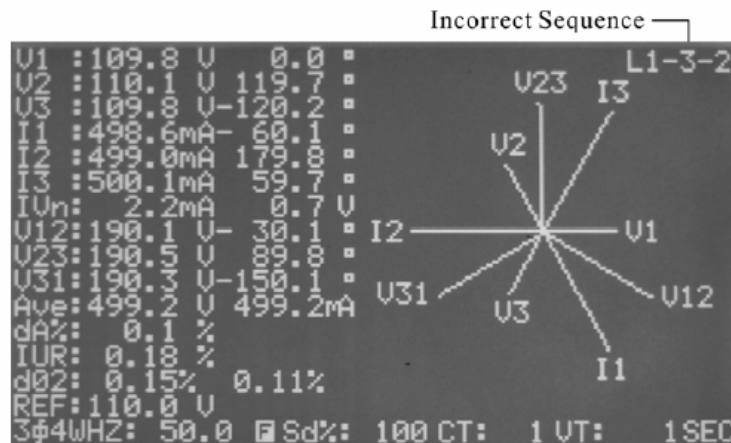
REF: tension nominale pour la référence de détection de transitoires.

Sd%: seuil en % pour la détection de transitoires par rapport à la tension nominale (REF).

NOTE:

Si la tension de L1, L2 et L3 n'est pas connectée dans la séquence courante, l'analyseur indiquera L1-3-2 dans le coin supérieur droit et sonnera pour avertir à l'utilisateur de la séquence de phase incorrecte.

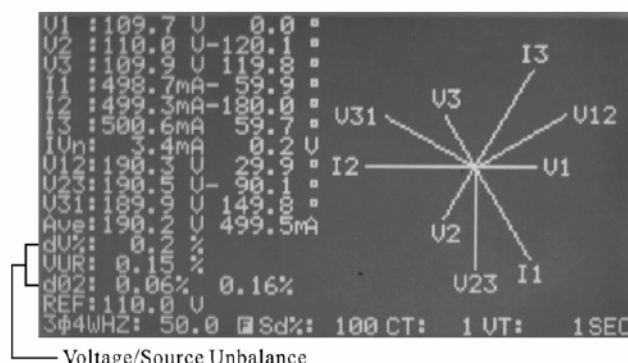
3.12 Séquence de phase d'un système à 3 phases



Appuyez sur cette touche pour visualiser le diagramme du phaseur

Dans ce mode, l'analyseur détecte aussi la correction de la séquence de phase. Si la tension de L1, L2 et L3 n'est pas connectée dans la séquence courante, l'analyseur indiquera L1-3-2 sur le coin supérieur droit et sonnera pour avertir à l'utilisateur de la séquence de phase incorrecte.

3.13 Equilibre et déséquilibre à 3 phases (3P3W, 3P4W) d'un système d'alimentation



Pour vérifier si un système est équilibré, appuyez sur cette touche pour visualiser le diagramme du phaseur avec VUR

Système d'équilibre

Si un système d'alimentation à trois phases est équilibré, les paramètres seront indiqués de façon suivante

: $V1=V2=V3$

$V12=V23=V31$

L'angle de phase du phaseur $V2= - 120$

L'angle de phase du phaseur $V3= 120$

Vn (tension neutre par rapport au sol)= $0V$

$VUR = 0\%$

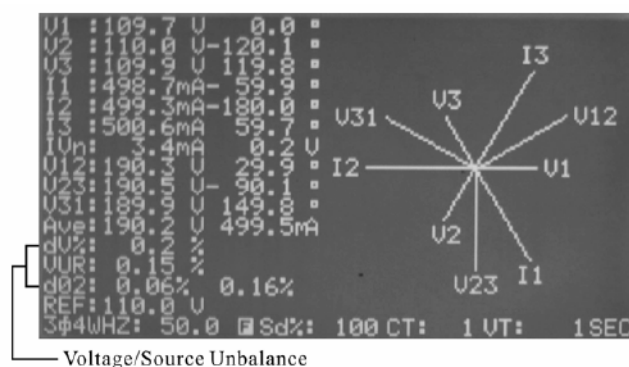
$d0\%=0\%$

$d2\%=0\%$

Système de déséquilibre

Si les valeurs sont différentes aux numéros qui apparaissent ci-dessus, nous pouvons dire qu'il s'agit d'un système d'alimentation de déséquilibre. La magnitude de la différence peut s'utiliser comme une indication du système de déséquilibre. Plus la différence est importante, plus le système sera en déséquilibre.

3.14 Equilibre et déséquilibre d'un système de charge à 3 phases (3P3W ou 3P4W)



Pour vérifier si le courant d'un système est en équilibre, appuyez deux fois sur la touche pour visualiser le diagramme du phaseur avec IUR.

Système d'équilibre

Si un système de charge à trois phases est équilibré, les paramètres seront indiqués de la façon suivante:

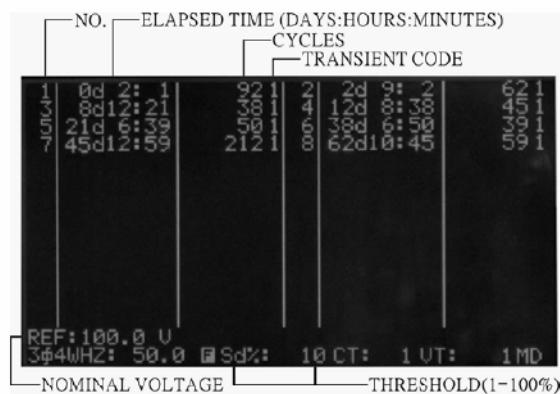
$I1=I2=I3$

L'angle de phase du phaseur I1 et I2 (I2 +-I1)= +- 120
 L'angle de phase du phaseur I3 et I2 (I3 +-I2)= +- 120
 In (courant neutre)= 0A
 IUR = 0%
 d0%=0%
 d2%=0%

Système de déséquilibre

Si les valeurs sont différentes aux numéros qui apparaissent ci-dessus, nous pouvons dire qu'il s'agit d'un système d'alimentation de déséquilibre. La magnitude de la différence peut s'utiliser comme une indication du système de déséquilibre. Plus la différence est importante, plus le système est en déséquilibre.

3.15 Capture de transitoires (Encapsulation, ondulation, arrêt)



1. Appuyez sur la touche



pour entrer dans le mode DIAGRAMME DE PHASEUR

2. Appuyez sur la touche



pour que la REFERENCE DE TRANSF se visualise en négatif.



3. Appuyez sur les touches ▲ ▼ pour augmenter ou diminuer les tensions nominales. Pour sortir, appuyez sur la touche SORTIR

4. Appuyez sur la touche **SETUP** pour que le SDVP se visualise en négatif.

```

Down Load File: 1:19
REC DATE: 5- 7-22 10:14:50
HZ: 50
UT: 1
CT: 1
SEC: 2
CLAMP: 100
MD TIME: 15
TRANS REF:110.0 U
SDVP 5%
Year Month Date Hour Minute Second
2005 7 22 13 23 10
  
```

5. Appuyez sur les touches ▲▼ pour augmenter ou diminuer le seuil en % (SDVP). Pour sortir, appuyez sur la touche **EXIT**
6. Appuyez sur la touche **TRANSIENT** pour commencer la capture de transitoires.
7. La lumière arrière s'éteindra en appuyant sur la touche **TRANSIENT**
8. Si l'analyseur capture un transitoire, la lumière arrière s'allumera. Les usagers peuvent appuyer sur la touche **TRANSIENT** pour réviser les transitoires qui ont été gardés
- 9.
10. Pour sortir du mode de CAPTURE, appuyez sur la touche

EXIT. Définition d' ONDULATION, ENCAPSULATION ET ARRÊT

ONDULATION:

Code d'ONDULATION:1

Si la valeur réelle RMS de chaque phase (V1, V2 ou V3) dépasse la valeur nominale plus le seuil (REF + SD%) elle sera considérée comme étant une ONDULATION. Le code d'ondulation est 1. ENCAPSULATION.

Code: 2

Si la valeur réelle RMS de chaque phase (V1, V2 ou V3) tombe en dessous de la valeur nominale plus le seuil (REF + SD%) elle sera considérée comme étant une ENCAPSULATION. Le code d'encapsulation est 2

ARRÊT:

Code pour ARRÊT: 4

Si la valeur réelle RMS de chaque phase est inférieure à la valeur de 30 à 40V, elle est considérée comme ARRÊT. Le code sera 4.

Tableau de codes

	SWELL	DIP	OUTAGE	COMMENTAIRE
CODE	1	2	4	Les codes peuvent s'ajouter

FORMAT DE L'ÉCRAN:

Première colonne: numéro de séquence d'évènements

Seconde colonne: Temps écoulé depuis le début. Le format du temps est (JOURS, HEURES, MINUTES). Le temps maximum est de 99 jours, 24 heures et 60 minutes.

Troisième colonne: Numéro de cycles.

Quatrième colonne: code de transitoires. Il peut y avoir plus d'une condition transitoire à la fois.

NOTE: Dans le mode de CAPTURE DE TRANSITOIRE, l'analyseur prend continuellement 128 échantillons de chaque cycle pour chaque phase.

NOTE: Quand les usagers appuient sur la touche TRANSITOIRE pour réviser les évènements gardés, l'analyseur cesse de capturer jusqu'à ce que la touche TRANSITOIRE soit appuyée à nouveau. L'horloge s'arrête aussi quand les usagers appuient sur la touche TRANSITOIRE. Pour cela, l'étiquette de temps n'est pas correcte quand les usagers appuient sur la touche TRANSITOIRE pour recommencer l'opération.

NOTE: L'analyseur peut enregistrer jusqu'à 28 évènements. Quand l'analyseur a enregistré les 28 évènements, il s'arrêtera, la lumière s'allumera et les 28 évènements transitoires se visualiseront.

NOTE: Les codes peuvent s'ajouter à la fois pour indiquer deux ou trois conditions. Par Exemple, le code 6 signifie ENCAPSULATION et ARRÊT (2 + 4)

NOTE: La plus grande durée de l'opération de capture est de 99 jours. Les usagers devraient donc utiliser un adaptateur de 12V DC pour l'opération de capture.

ATTENTION: Les usagers devraient sélectionner 50 ou 60 Hz pour la capture des transitoires. Si les usagers sélectionnent le mode AUTO pour la fréquence, l'appareil ne permettra pas à l'utilisateur d'utiliser la capture de transitoires et il sonnera pour avertir les usagers

3.16 Téléchargement des données transitoires

Quand les usagers appuient sur la touche TRANSITOIRE pour visualiser les EVENEMENTS CAPTURÉS, les données peuvent aussi s'envoyer à la fois à travers du RS-232.

L'envoi des données apparait de la même façon sur l'écran LCD et dans le format ASCII.

ANNEE MOIS JOUR HEURE MINUTE SECONDE CT REF CODE

01 TEMPS ECOULÉ _ CODE DE CYCLES DE TEMPS

02 TEMPS ECOULÉ _ CODE DE CYCLES DE TEMPS

03 TEMPS ECOULÉ _ CODE DE CYCLES DE TEMPS

04 TEMPS ECOULÉ _ CODE DE CYCLES DE TEMPS

NOTE:

Quand les usagers téléchargent les données au bureau, un évènement peut se capturer étant donné qu'aucune entrée n'est connectée. L'évènement supplémentaire (dernier) devrait apparaitre:

1. Le TEMPS ECOULÉ redevient =.
2. L'évènement transitoire est LO et OUT.

3.17 Registre des données de puissance (3P4W, 3P3W, 1P2W, 1P3W)

1. Réglage du TEMPS d'échantillonnage du registre de données.
2. Appuyez sur la touche POWER pour entrer dans le mode de mesure de la puissance
3. Appuyez sur la touche $1\omega3\omega$ pour sélectionner le système approprié (3P4W, 3P3W, 1P3W ou 1P2W).
4. Appuyez sur la touche REC pour commencer le registre de données. Le symbole REC apparaitra sur la ligne inférieure de l'écran LCD.

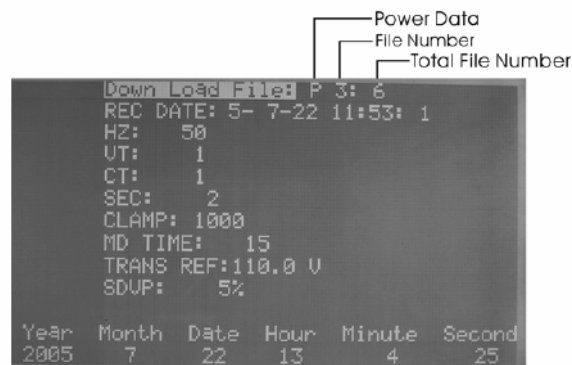
Si la mémoire est pleine, le symbole FULL apparaitra dans la ligne inférieure du LCD et le vibreur durera 3 secondes, c'est-à-dire que la fonction d'enregistrement n'est pas disponible, donc si vous appuyez sur la touche REC cela ne fonctionnera pas.

5. Pour arrêter le registre des données, appuyez à nouveau sur la touche REC.

ATTENTION:

Si il n'y a aucune entrée en V1, le chronométrage de l'échantillonnage pourrait être supérieur à la valeur réglée

3.18 Téléchargement des données de puissance



1. Appuyez sur la touche SETUP
2. Le "fichier à télécharger" apparaîtra en négatif
3. Appuyez sur la touche ▲ ou ▼ pour sélectionner le numéro de fichier.
4. Si les données gardées dans le fichier sélectionné sont des données de puissance, le symbole "P" apparaîtra devant le numéro du fichier.
5. Appuyez sur la touche SORTIE
6. Quand l'appareil reçoit un ordre CTRL D à travers du port RS-232C, les données de puissance stockées se téléchargeront.

NOTE:

Dans le mode de réglage, l'unité n'acceptera aucun ordre à travers du port RS-232C. Pour télécharger les données, les usagers doivent appuyer sur la touche SORTIR pour retourner au mode normal de mesure.

3.19 Registre de données d'harmoniques

1. Réglage du TEMPS d'échantillonnage du registre de données.
2. Appuyez sur la touche MAG pour entrer dans le mode de mesure d'harmoniques.
3. Appuyez sur la touche VI pour sélectionner l'entrée souhaitée (V1, I1, V2, I2, V3, ou I3)
4. Appuyez sur la touche REC pour commencer le registre des données. Le symbole REC apparaîtra sur la ligne inférieure de l'écran LCD.

Si la mémoire est pleine, le symbole FULL apparaîtra sur la ligne inférieure du LCD et le vibreur durera 3 secondes, c'est-à-dire que la fonction d'enregistrement ne sera pas disponible, donc si vous appuyez sur la touche REC elle ne fonctionnera pas.

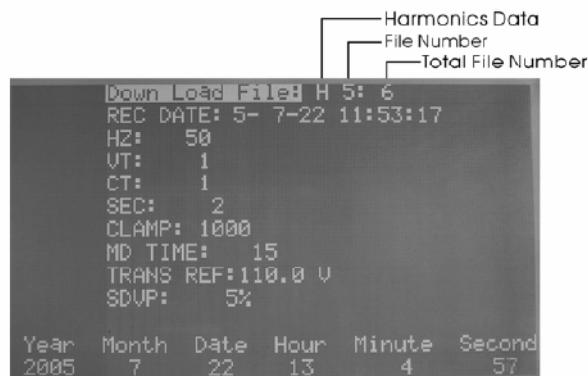
5. Pour arrêter le registre de données, appuyez à nouveau sur la touche

REC.

ATTENTION:

S'il n'y a aucune entrée en V1, le TEMPS du registre sera incorrect

3.20 Téléchargement des données d'harmoniques

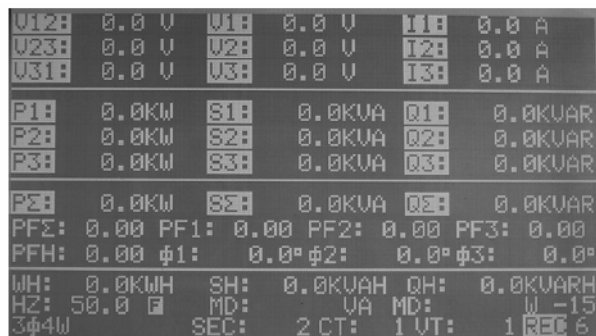


1. Appuyez sur la touche SETUP
2. Le "fichier à télécharger" se montrera en négatif
3. Appuyez sur la touche ▲ ou ▼ pour sélectionner le numéro du fichier
4. Si les données gardées dans le fichier sélectionné sont des données d'harmoniques, le symbole "H" apparaîtra devant le numéro du fichier.
5. Appuyez sur la touche SORTIR
6. Quand l'appareil reçoit un ordre CTRL D à travers du port RS-232C, les données de puissance stockées se téléchargeront.

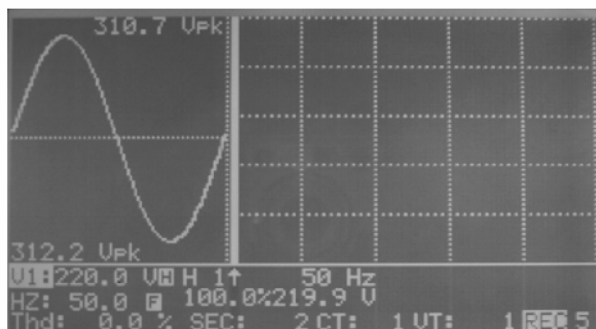
NOTE:

Dans le mode réglage, l'unité n'acceptera aucun ordre à travers du port RS-232C. Pour télécharger les données, les usagers doivent appuyer sur la touche SORTIR pour retourner au mode normal de mesure.

4. COPIE IMPRIMEE DE L'ÉCRAN



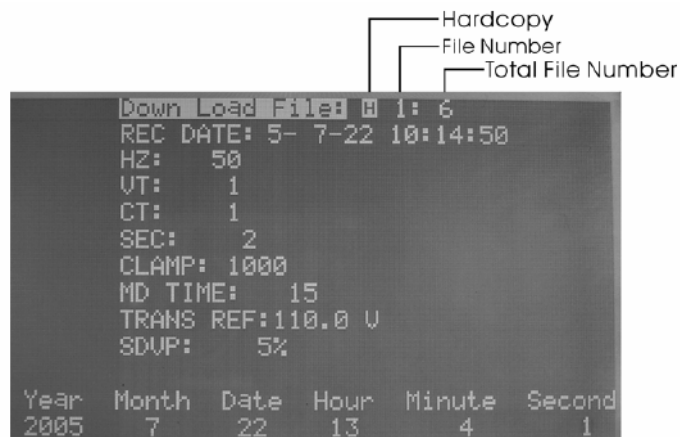
File Number



File Number

1. Appuyez sur la touche PAUSE/LECTURE
2. Appuyez sur la touche ENREGISTRER. Quelques secondes après l'apparition de la copie sur l'écran et que cet écran soit gardé dans un fichier interne, l'écran LCD indiquera REC en négatif pendant cette opération. Le numéro qui apparaît après REC est le numéro de fichier.
3. Les usagers peuvent garder jusqu'à 85 écrans s'il n'y a pas de données de puissance ou d'harmoniques stockés.

5. LECTURE DE L'ECRAN GARDÉE



1. Appuyez sur la touche SETUP. Le fichier à télécharger se visualise en négatif. Si les données du fichier sélectionné sont la copie de l'écran, le symbole H apparaîtra en négatif.
2. Appuyez sur les touches ▲ ou ▼ pour sélectionner l'écran gardé.
3. Appuyez sur la touche PAUSE/LECTURE et l'écran gardé sera restauré.

NOTE:

Si les données gardées dans un fichier spécifique sont une COPIE de l'écran, le symbole H apparaîtra en négatif.

NOTE:

Les données de la copie de l'écran ne peuvent pas se télécharger

6. COEFFICIENTS CT ET VT



Appuyez plusieurs fois sur la touche SETUP jusqu'à ce que CT ou VT apparaissent en négatif.

Appuyez sur les touches ▼ ou ▲ pour augmenter ou diminuer la valeur par 1. En maintenant la touche ▼ ou ▲ ce processus ira plus rapidement. Pour sortir, appuyez sur la touche SORTIR.

La plage du coefficient CT va de 1 à 600. La plage du coefficient VT va de 1 à 3000. Une

fois la CT ou VT réglée, les lectures de tension et courant apparaissent

COURANT (visualisé) = COURANT (mesure) x Coefficient CT

TENSION (visualisé) = TENSION (mesure) x Coefficient VT

7. RÉGLAGE DE L'INTERVALLE DE TEMPS POUR LA CHARGE MAXIMUM



Appuyez plusieurs fois sur la touche SETUP jusqu'à ce que TEMPS MD apparaisse en négatif.

Appuyez sur les touches ▼ ou ▲ pour augmenter ou diminuer la valeur par 1. En maintenant la touche ▼ ou ▲ appuyée, ce processus ira plus rapidement. Pour sortir, appuyez sur la touche SORTIR.

La plage de l'intervalle de TEMPS MD va de 1 à 60 minutes. Une fois cet intervalle réglé, l'appareil calculera la charge maximum et la moyenne en W ou VA. Pour changer W et VA, appuyez sur la touche POWER.

8. RÉGLAGE DU TEMPS D'ÉCHANTILLONNAGE POUR LE REGISTRE DE DONNÉES

```

Down Load File: 1:19
REC DATE: 5- 7-22 10:14:50
HZ: 50
UT: 1
CT: 1
SEC: 2
CLAMP: 100
MD TIME: 15
TRANS REF:110.0 U
SDVP: 5%

Year Month Date Hour Minute Second
2005 7 22 13 22 25
    
```

Appuyez plusieurs fois sur la touche SETUP jusqu'à ce que SEC apparaisse en négatif

Appuyez sur les touches ▲ ou ▼ pour augmenter ou diminuer la valeur par 2. En maintenant les touches ▲ ou ▼ appuyées ce processus ira plus rapidement en augmentant ou en diminuant. Pour sortir, appuyez sur la touche SORTIR.

9. RÉGLAGE DE L'HORLOGE-CALENDRIER

```

Down Load File: 1:19
REC DATE: 5- 7-22 10:14:50
HZ: 50
UT: 1
CT: 1
SEC: 2
CLAMP: 100
MD TIME: 15
TRANS REF:110.0 U
SDVP: 5%

Year Month Date Hour Minute Second
2005 7 22 13 23 20
    
```

```

Down Load File: 1:19
REC DATE: 5- 7-22 10:14:50
HZ: 50
UT: 1
CT: 1
SEC: 2
CLAMP: 100
MD TIME: 15
TRANS REF:110.0 U
SDVP: 5%

Year Month Date Hour Minute Second
2005 7 22 13 23 33
    
```

```

Down Load File: 1:19
REC DATE: 5- 7-22 10:14:50
HZ: 50
UT: 1
CT: 1
SEC: 2
CLAMP: 100
MD TIME: 15
TRANS REF:110.0 U
SDVP: 5%

Year Month Date Hour Minute Second
2005 7 22 13 23 40
    
```

```

Down Load File: 1:19
REC DATE: 5- 7-22 10:14:50
HZ: 50
UT: 1
CT: 1
SEC: 2
CLAMP: 100
MD TIME: 15
TRANS REF:110.0 U
SDVP: 5%

Year Month Date Hour Minute Second
2005 7 22 13 23 52
    
```

```

Down Load File: 1:19
REC DATE: 5- 7-22 10:14:50
HZ: 50
UT: 1
CT: 1
SEC: 2
CLAMP: 100
MD TIME: 15
TRANS REF:110.0 U
SDVP: 5%

Year Month Date Hour Minute Second
2005 7 22 13 24 0
    
```

1. Appuyez sur la touche SETUP pour sélectionner (Année, Mois, Jour, Heure, Minute).
2. Appuyez sur les touches ▲ ou ▼ pour augmenter ou diminuer le numéro

NOTE:
Les secondes ne peuvent pas se régler

10. PROTOCOLE DE L'INTERFACE RS-232C

Interface RS232C

- Bauds
- Bits de données
- Bit d'arrêt
- Sans parité

10.1 CARACTÉRISTIQUES

Watts AC (Watts de courant alternatif)

(50 ou 60 Hz, PF de 0.5 jusqu'à 1, CT= 1, Tension >AC 20V, Courant>AC 40mA pour une plage 1A, Courant >AC 0.4 pour une plage de 10A, Courant > AC 4^a pour une plage de 100A et forme d'onde continue).

Modèle 6830 + 6801 (100A)

Plage (de 0 à 100A)	Résolution	Précision des lectures ¹
5.0 – 999.9 W	0.1W	±1% ± 0.8W
1.000 – 9.999 KW	0.001 KW	±1% ± 8W
10.00 – 99.99 KW	0.01 KW	±1% ± 80W
100.0 – 999.9 KW	0.1 KW	±1% ± 0.8KW
1000 – 9999 KW	1 KW	±1% ± 8KW

(50 ou 60 Hz, PF de 0.5 jusqu'à 1, CT= 1, Tension > AC 20V, Courant >AC 4A pour une plage de 100A, Courant > AC 40A pour 100A et forme d'onde continue)

Modèle 6830 + 6802 (1000A)

Plage (de 0 a 100A)	Résolution	Précision des lectures ¹
5.0 – 999.9 W	0.1W	±1% ± 0.8W
1.000 – 9.999 KW	0.001 KW	±1% ± 8W
10.00 – 99.99 KW	0.01 KW	±1% ± 80W
100.0 – 999.9 KW	0.1 KW	±1% ± 0.8KW
1000 – 9999 KW	1 KW	±1% ± 8KW
0.000 – 9.999MW	0.001MW	±1% ± 80KW

(50 ou 60 Hz, PF de 0.5 jusqu'à 1, CT=1, Tension>AC 5V, Courant > AC pour une plage A et une forme d'onde continue. Le conducteur est localisé dans le centre de la boucle flexible. La position de la sensibilité est de 2% de la plage. Effet de champs externe < 40^a/m et 200mm de l'accouplement est de 1% de la plage. Le coefficient de température est de 0.02% de la lecture en /°C)

Modèle 6830+6802 (3000A)

Plage (de 0 a 100A)	Résolution	Précision des lectures ¹	
5.0 – 999.9 W	0.1W	> 20 V y > 30A	20V o < 30A
1.000 – 9.999 KW	0.001 KW	±1% de plage	±2% de plage
10.00 – 99.99 KW	0.01 KW	±1% de plage	±2% de plage
100.0 – 999.9 KW	0.1 KW	±1% de plage	±2% de plage
1000 – 9999 KW	1 KW	±1% de plage	±2% de plage

¹²³ Quand CT ≠ 1, la précision dans le pourcentage est la même (+-1%) bien que les digits supplémentaires devront se multiplier par le coefficient CT.

Par exemple +0.8W se convertit en +0.8W* coefficient CT

Plage du coefficient CT (Transformateur de courant): de 1 à 600

Puissance apparente AC (VA, de 0.000VA à 9999 KVA):

$$VA = V.r.m.s. \times A.r.m.s$$

Puissance réactive AC (VAR, de 0.000 VAR à 9999 KVAR):

$$VAR = \sqrt{VA^2 - W^2}$$

Energie active AC (mWH, WH, ou KWH, de = mWH à 999,999 KWH)

$$WH = W * TEMPS \text{ (en heures)}$$

Courant AC

(50 ou 60 Hz, plage automatique, valeur réelle RMS, facteur de crête < 4, CT=1)

Modèle 6830 + 6801 (Protection de surcharge AC 200A)

Plage	Résolution	Précision des lectures ⁴
0.04 – 1 A	0.001 A	±0.5% ± 0.05A
0.4 – 10 A	0.01 A	±0.5% ± 0.05A
4 – 100 A	0.1 A	±1.0% ± 0.5A

Modèle 6830 + 6802 (Protection de surcharge AC 200A)

Plage	Résolution	Précision des lectures ⁵
10.00A	0.001A/0.01A	–
4A - 100.0A	0.01A/0.1A	±0.5% ± 0.5A
40A – 1000.0 A	0.1A/1 A	±0.5% ± 5A

Modèle 6830 + 3007 (Protection de surcharge AC 300A)

Plage	Résolution	Précision des lectures ⁶
-------	------------	-------------------------------------

0 – 300.0A	0.1A	±1% de plage
300.0 – 3000A	0.1A / 1A	±1% de plage

4,5,6 **Quand CT ≠ 1, la précision dans le pourcentage est la même (+-0.5%) bien que les digits supplémentaires doivent se multiplier par le coefficient CT.**

Par exemple +0.5A se convertit en +0.5A* coefficient CT

Tension AC

(50 ou 60 Hz, Plage automatique, Valeur réelle RMS, facteur de crête < 4, indépendance d'entrée 10 MΩ, VT(PT) = 1, Protection de surcharge AC 800V)

Plage	Résolution	Précision de lectures 7
20.0 V – 500.0 V (phase à neutre)	0.1 V	+ - 4% de la lecture + - 2.0%
20.0 V – 600.0 V (phase à phase)		+ - 6% de la lecture + - 2.0%

7 **Quand VT (PT) ≠ 1, la précision dans le pourcentage est la même (+-0.5%) bien que les digits supplémentaires doivent se multiplier par le coefficient CT.**

Par exemple + - 5 digits se convertissent en 5 digits * coefficient VT (PT)

Harmoniques de tension AC en pourcentage

(de 1 à 99, la tension minimum de 50 ou 60 Hz > AC 80V. Si la tension est 0 à 50 ou 60 Hz, tout le pourcentage (%) de l'écran est 0)

Plage	Résolution	Précision
1 - 20	0.1 %	+ -2%
21 - 49		+ - 4% de la lecture + - 2.0%
50-99		+ - 6% de la lecture + - 2.0%

Harmoniques de tension AC en magnitude

(de 1 à 99, la tension minimum de 50 ou 60 Hz > AC 80V, VT=1)

Plage	Résolution	Précision
1 - 20	0.1V	+ -2% + -0.5V
21 - 49		+ - 4% de la lecture + - 2.0%
50-99		+ - 6% de la lecture + - 2.0%

Harmoniques de courant AC en pourcentage

(de 1 à 99. Courant minimum à 50° 60 Hz est: modèle 6830+6801> 10% de la plage; modèle 6830+6802> 20A; modèle 6830+3007> 30A. Si le courant est 0 en 50 ou 60 Hz, tout le pourcentage (%) est 0)

Modèle 6830+6801

Plage	Résolution	Précision
1 - 10	0.1 %	+ -0.2% de la lecture +- 1%
11 - 20		+ - 2% de la lecture +- 1%
21-50 (plage A)		+ - 5% de la lecture +- 1%
21-50 (plage mA)		+ - 10% de la lecture +- 1%
51-99		+ - 35% de la lecture +- 1%

Modèle 6830+6802

Plage	Résolution	Précision
1 - 10	0.1 %	+ -2%
21-49		+ - 4% de la lecture +- 2.0%
50-99		+ - 6% de la lecture +- 2.0%

Modèle 6830+3007

Plage	Résolution	Précision
1 - 10	0.1 %	+ -2%
21-50		+ - 6%
51-99		+ - 10%

Harmoniques de courant AC en magnitude

(de 1 à 99. Courant minimum de 50 ou 60 Hz; modèle 6830+6801 > 10% de la plage; modèle 6830+6802 >20A. CT=1)

Modèle 6830+6801

Plage	Résolution	Précision
1 - 10	0.1 mA /0.1A	+ -0.2% de la lecture + -7 digits
11 - 20		+ - 2% de la lecture - + 7
21-50 (plage A)		+ - 5% de la lecture - + 7
21-50 (plage mA)		+ - 10% de la lecture - + 7
51-99		+ - 35% de la lecture - + 7

Modèle 6830+6802

Plage	Résolution	Précision
1 - 10	0.1 A	+ -2% de la lecture + - 0.4A
21-49		+ - 4% de la lecture - + 0.4A
50-99		+ - 6% de la lecture - + 0.4A

(De 1 à 99, courant minimum de 50 à 60Hz, Valeur réelle RMS < 300A)

Modèle 6830+3007

Plage (0 – 300A)	Résolution	Précision
1 - 20	0.1 %	+ -2% de la lecture + - 0.4A
21-50		+ - 4% de la lecture - + 0.4A
51-99		+ - 6% de la lecture - + 0.4A

(De 1 à 99, courant minimum de 50 à 60Hz, Valeur réelle RMS < 300A)

Modèle 6830+3007

Plage (300 – 3000A)	Résolution	Précision
1 - 20	0.1 %	+ -2% de la lecture +-40A
21-50		+ - 4% de la lecture +- 40A
51-99		+ - 6% de la lecture +- 40A

Facteur de Puissance (PF)
Modèle 6830+6801 o 6830+6802

Plage	Résolution	Précision
0.00 – 1.00	0.01	± 0.04

Modèle 6830+3007

Plage	Résolution	Précision	
		> 20V y > 30A	< 20V o < 30A
0.000 – 1.000	0.001	± 0.04	±0.1

Angle de phase (Ø)
Modèle 6830+6801 ou 6830+6802

Plage	Résolution	Précision
-180° à 180°	0.1°	± 1°

Modèle 6830+3007 (Ø, V>20V, A>30A)

Plage	Résolution	Précision
-180° a 180°	0.1°	± 2°
0° a 360°	0.1°	± 2°

Valeur maximum / Valeur de pointe

De ACV (valeur maximum > 20V) **ou ACA** (valeur maximum: Modèle 6830+6801> 10% de la plage;

Modèle 6830+6802> 20A; Modèle 6830+3007>30A), **VT=1**

Plage	TEMPS d'échantillonnage	Précision de lectures
50 Hz	19µs	± 5% ± 30 digits
60 Hz	16µs	± 5% ± 30 digits

Facteur Crête (C.F.)

De ACV (valeur maximum > 20V) **ou ACA** (valeur maximum: modèle 6830+6801> 10% de la plage;

Modèle 6830+6802> 20A; Modèle 6830+3007>30A), **VT=1**

Plage	Résolution	Précision de lectures
1.00 – 99.99	0.01	± 5% ± 30 digits

Fréquence

En mode AUTOMATIQUE

Modèle 6830+6801 ou 6830+6802

Plage	Résolution	Précision de lectures
45 – 65 Hz	0.1Hz	0.1Hz

Fréquence

De ACV (valeur RMS > 10V) **ou ACA** (valeur RMS> 30A)

Modèle 6830+3007

Plage	Résolution	Précision
45 – 65 Hz	0.1 Hz	± 0.2Hz

Distorsion d'harmonique totale

(THD-F par rapport à la fréquence fondamentale, la valeur minimum à 50 ou 60 Hz est la tension >

AC 80V et le courant est: Modèle 6830+6801> 10% de la plage; Modèle 6830+6802> 20 A;

Modèle 6830+3007> 30 A. Le calcul s'effectue sur les harmoniques de 1 à 50. Si la tension ou le courant est 0 en 50 ou 60 Hz, tout le pourcentage qui apparait est 0).

Modèle 6830+6801

Plage	Résolution	Précision
0.0 – 20.0 %	0.1%	± 1%
20.0 – 100%		±3% de la lecture ± 5%
100 – 999.9%		±10% de la lecture ±10%

Modèle 6830+6802

Plage	Résolution	Précision
0.0 – 20%	01%	± 2%
20 – 100%		± 6% de la lecture ± 1%
100 – 999.9 %		± 10% de la lecture ± 1%

Modèle 6830+3007

Plage	Résolution	Précision
0.0 – 20%	0.1%	± 2%
20 – 100%		± 6% de la lecture ± 5%
100 – 999.9 %		± 10% de la lecture ± 10%

CARACTÉRISTIQUES GÉNÉRALES

Analyseur 6830

Usage interne

Type de batterie 1.5.V SUM-3x8

Entrée externe de DC Utilisez uniquement l'adaptateur de puissance modèle

PHAPSA joint

Ecran LCD Dot Matrice (240x128) à lumière arrière

Taux d'actualisation du LCD 1 fois /seconde

Consommation d'énergie 140mA (environ) Nombre

d'échantillons 1024 échantillons / période

Fichiers du registre de données 85

Capacité maximum de fichiers 17474 enregistrements (3P4W, 3P3W)

26210 enregistrements

(1P3W)

52420 enregistrements

(1P2W)

4096 enregistrements (50 harmoniques / enregistrement)

Durée d'échantillonnage De 2 à 3000 secondes pour le registre des données

Indicateur de batterie faible

Indication de surcharge

OL

Température d'usage de -10°C à 50°C

Humidité d'usage moins de 85% d'humidité relative

Température de stockage de -20°C à 60°C

Dimensions 257(L) x 155(W) x 57(H) mm

10.1(L) x 6.1"(W)x 2.3"(H)

Poids 1160g piles incluses

Accessoires 4 câbles d'essai (3 mètres de longueur)

Sondes (6801 ou 6802 ou 3007) x 3

4 pinces de crocodile

1 pochette de

transport

Notice

d'emploi

8 piles de 1.5V

1 CD de logiciel

1 notice d'emploi pour le logiciel

1 câble de connexion de USB à RS232

Sonde de courant 6801 (100 A)

Mesure du conducteur:	environ 30mm
Sélection de plage	Manuelle (1 A, 100 A, 1000 A)
Dimension	210 mm (L) x 62mm (W) x 36 mm (H) 8.3" (L) x 2.5" (W) x 1.4" (H)
Poids	200 g

Sonde de courant 6802 (1000 A)

Mesure du conducteur:	environ 55mm, 64x24 mm (barra) Sélection de
Sélection de plage	Manuelle (10 A, 100 A, 1000 A)
Dimension	244 mm (L) x 97mm (W) x 46 mm (H) 9.6" (L) x 3.8" (W) x 1.8" (H)
Poids	600 g

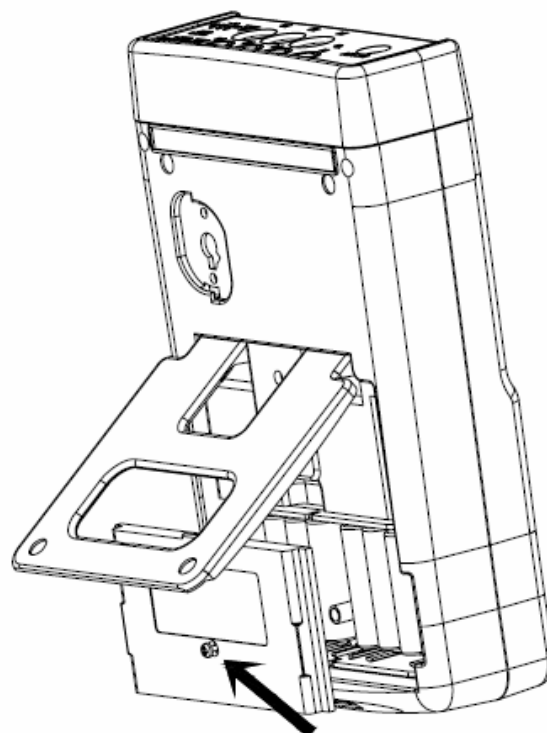
Sonde flexible de courant (3000 A)

Longueur de la sonde: 3007-24	24 in / 610 mm
Diamètre minimum de courbure	35 mm
Diamètre du connecteur	23 mm
Diamètre du câble	14 mm
Longueur du câble de la sonde jusqu'à la boîte	170 mm
Longueur du câble de la boîte à la sortie	170 mm
Batterie	alimenté par l'analyseur de puissance
Dimensions (Boîte)	130mm (L) x 80mm (W)x 43mm(H) 5.1"(L)x 3.1"(W) x 1.7"(H)
Poids	410 g

12. REMPLACEMENT DE LA PILE

Quand le symbole de la batterie faible apparait sur le LCD, remplacez les vieilles piles par huit piles neuves.

U12:	0.0 V	U1:	0.0 V	I1:	0.0 A		
U23:	0.0 V	U2:	0.0 V	I2:	0.0 A		
U31:	0.0 V	U3:	0.0 V	I3:	0.0 A		
P1:	0.0KW	S1:	0.0KVA	Q1:	0.0KVAR		
P2:	0.0KW	S2:	0.0KVA	Q2:	0.0KVAR		
P3:	0.0KW	S3:	0.0KVA	Q3:	0.0KVAR		
PΣ:	0.0KW	SΣ:	0.0KVA	QΣ:	0.0KVAR		
PFΣ:	0.00	PF1:	0.00	PF2:	0.00	PF3:	0.00
PFH:	0.00	φ1:	0.0°	φ2:	0.0°	φ3:	0.0°
WH:	0.0KWH	SH:	0.0KVAH	QH:	0.0KVARH		
HZ:	60.0	MD:	VA	MD:	W	-15	
3φ4w		SEC:	2	CT:	1	UT:	3
						REC	0



Déconnectez l'appareil et retirez tous les câbles d'essai et les sondes de courant de l'unité.

1. Retirez la vis du couvercle de la batterie
2. Retirez le couvercle de la batterie
3. Retirez les piles usagées
4. Insérez huit nouvelles piles de 1.5 ou 3 piles SUM
5. Remettez le couvercle et fixez la vis

13. MAINTENANCE ET NETTOYAGE

Le service que cette notice ne couvre pas doit uniquement s'effectuer par le personnel qualifié. Les réparations ne peuvent s'effectuer que par le personnel qualifié. Nettoyez périodiquement l'appareil et séchez-le avec un chiffon humide avec du savon. Ne pas utiliser de dissolvants ou de produits abrasifs.

Pour les sondes flexibles (3007)

Inspectez toujours la sonde flexible de courant pour chercher tout dommage. Si les usagers trouvent quelque dommage, ils ne devront pas utiliser cette sonde de courant. Retournez la sonde au personnel qualifié pour la réparer ou la changer.

14. NOMENCLATURE

V12, V23, V31: Ligne de tension

V1, V2, V3: Tension de phase

I1, I2, I3: Ligne de courant

P1, P2, P3: Puissance réelle (W) de chaque phase

S1, S2, S3: Puissance apparente (VA) de chaque

phase Q1, Q2, Q3: Puissance réactive (VAR) de chaque phase P_{Σ} : Puissance totale du système (W)

S_{Σ} : Puissance apparente totale du système

(VA) Q_{Σ} : Puissance réactive totale du système (VAR) PF_{Σ} : Facteur de puissance totale du système (PF)

PF1, PF2, PF3: Facteur de puissance de chaque phase

PFH: Moyenne du facteur de puissance à long terme (WH / SH)

$\emptyset 1, \emptyset 2, \emptyset 3$: Angle de phase de chaque phase

WH: Watts heure

SH: VA heure

QH: VAR heure

HZ: Fréquence sélectionnée 50, 60 ou automatique.

MD: Charge maximum en W et VA sur un intervalle spécifique.

3P4W: Système à 3 phases et 4 câbles

3P3W: Système à 3 phases et 3 câbles

1P2W: Système à phase unique y 2 câbles

1P3W: Système à phase unique et trois câbles

SEC: Intervalle d'échantillonnage en secondes de 2 à 3000 pour enregistrer des données

CT: Coefficient de transformateur de Courant de 1 à 600

VT: Coefficient de transformateur de Tension de 1 à 3000.

Sur ce lien vous aurez une vision de la technique de mesure:

<http://www.pce-iberica.es/instruments-de-mesure/instruments-mesure.htm>

Sur ce lien vous trouverez une liste de mesureurs:

<http://www.pce-iberica.es/instruments-de-mesure/Mesureurs.htm>

Sur ce lien vous trouverez une liste de balances:

<http://www.pce-iberica.es/instruments-de-mesure/balances-vision-generale.htm>

ATTENTION: “Cet appareil ne possède pas de protection ATEX, il ne doit donc pas être utilisé dans des atmosphères potentiellement explosives (poudres, gaz inflammables).”