

NOTICE D'EMPLOI DU PSYCHROMÈTRE PCE-320



INTRODUCTION

Merci d'avoir acheté un psychromètre avec le thermomètre infrarouge. Cet appareil permet de mesurer la température sans contact (infrarouges), le pointeur laser intégré augmente la précision alors que l'écran LCD à lumière arrière et les boutons poussoirs manuels se combinent pour une opération ergonomique correcte. Le thermocouple type K et le capteur d'humidité et de température à haute fiabilité et une excellente stabilité à long terme sont aussi intégrés.

L'usage adéquat et les soins apportés à ce mesureur lui apporteront des années d'usage fiable.

1. CARACTERISTIQUES

1. Instrument mesureur professionnel 3 en 1: mesure de la température par thermocouple type k, infrarouges et psychromètre.
2. Ecran digital triple du LCD
3. Circuit de microprocesseur intégré qui assure un fonctionnement excellent et une grande précision.
4. Réponse rapide, toutes les données calculées quatre fois en une seconde.
5. Thermocouple type K standard (NiCr-NiAl). Touche d'entrée du thermocouple adéquat pour tous les types de sonde K.
6. Infrarouges pour mesurer la température superficielle.
7. Indicateur de laser rouge inclus.
8. LCD à lumière arrière.
9. Sélection de plage automatique.
10. Interface USB
11. Indication de batterie faible
12. Déconnexion automatique
13. Dimensions maniables, facile à transporter.

VASTE PLAGE D'APPLICATION:

Préparation d'aliments, inspections d'Incendies et sécurité, modelé en plastique, Asphalte, Marine et impression d'écran, mesure de l'encre et température de séchage, HVAC/R, maintenance de la flotte et diesel.

1. SÉCURITÉ

- Attention quand le rayon laser est allumé.
- Ne pas laisser que le rayon entre en contact avec vos yeux ou ceux de toute personne ou animal.
- Attention à ne pas laisser le rayon sur une surface réfléchissante en direction de l'œil.
- Ne pas laisser que le rayon laser ait accès à des gaz pouvant exploser.

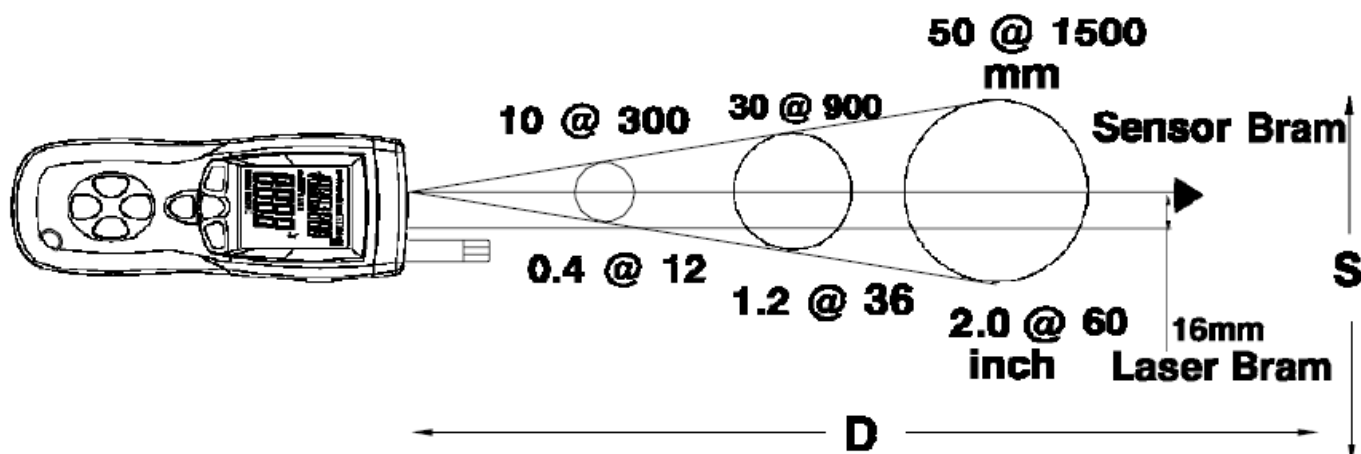
**Distance et taille du point de mesure**

Etant donné que la distance (D) de l'objet augmente, la taille du point de mesure (S) de la zone à mesurer avec l'appareil augmente. La relation entre la distance et la taille du point de mesure pour chaque unité est décrit ci-dessous. Le point focal pour chaque unité est de 914mm (36").

Figure 1:

MODÈLE: PCE-320

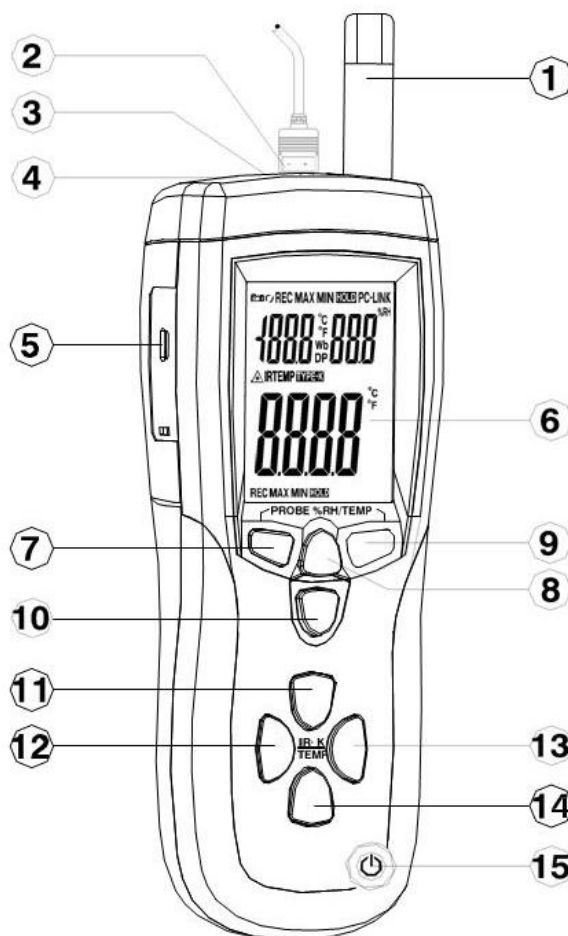
Distance (D) à la taille du point de mesure (S)



2. CARACTÉRISTIQUES

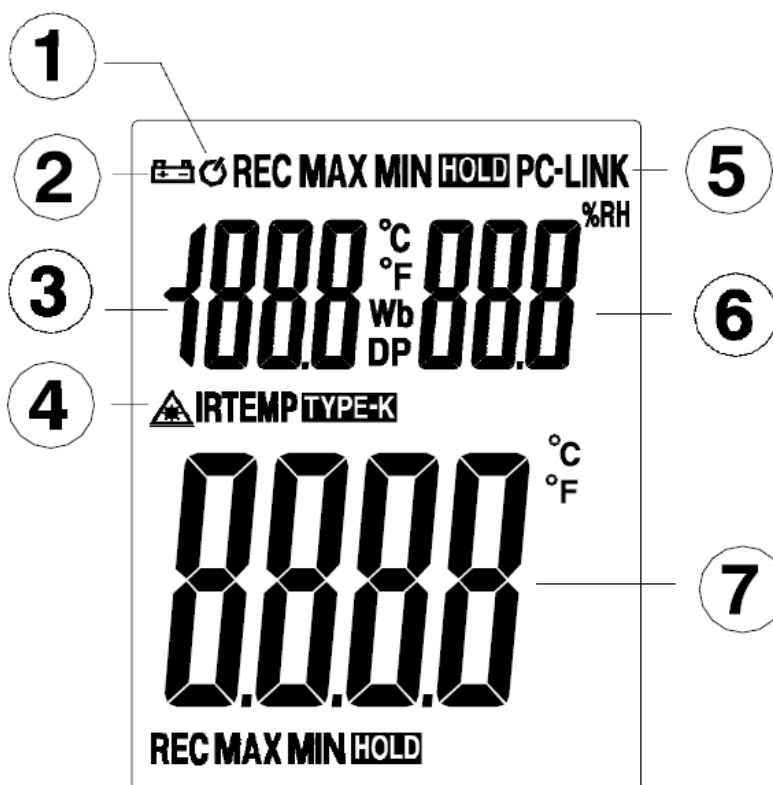
FONCTION	PLAGE	RÉSOLUTION	PRÉCISION
Température Type K	- 148 ~ 2501°F (-100~1372°C)	0.1°F/°C°	± (1% ±1°C)
Température d'infrarouges	- 58 ~ 4°F (-50~-20°C)	0.1°F/°C°	± 9.0°F (5.0°C)
	- 58 ~ 4°F (-50~-20°C)	0.1°F/°C°	±2% de la lecture ou ± 9°F (2°C)
Température de l'air	- 4 ~ 140°F (-20~-60°C)	0.1°F/°C°	±2.0 °F (1.0°C)
Humidité	10% ~ 90%	0.1 % RH	±2%
	autres	0.1% RH	±3%
Bulbe humide	- 90.4 ~ 140°F (-68 – 60°C)	0.1°F/°C°	
Point de rosée		0.1°F/°C°	
Dimensions:	257 x 76 x 53 (mm)		
Taille de l'écran:	42.4 x 56.4 (mm)		
Poids:	355 (g)		

3. Description du tableau de commandes



1. Capteur d'humidité et température
2. Prise d'entrée du thermocouple
3. Pointeur de rayon laser
4. Capteur laser
5. Interface USB
6. Ecran LCD
7. Capteur de température et humidité. Touche Max/Min
8. Touche de température du bulbe humide et du point de rosée
9. Touche hold de température du bulbe humide et du point de rosée.
10. Gâchette de mesure IR
11. Touche °F/°C
12. Touche Max/Min de l'IR ou type K
13. Touche Hold de l'IR ou type K
14. Touche de lumière arrière
15. Touche d'allumage et d'arrêt.

Indicateur.



- 1 Indication d'arrêt automatique
- 2 Indication de la batterie
- 3 Valeur de la température de l'air
- 4 Indication de la température de l'IR ou de la température type K
- 5 Indication de communication
- 6 Humidité de l'air
- 7 Valeur de température IR et type K.

4. FONCTIONNEMENT



1)

Fonction d'enregistrement de l'humidité de l'air de la température Maximum et minimum.

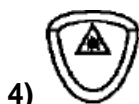
- Appuyez sur la touche **Max/Min** pour commencer à capturer les valeurs maximum et minimum. L'icône "REC" apparaîtra sur le coin supérieur gauche de l'écran.
- Appuyez sur **Max/Min** pour visualiser les enregistrements maximums et minimums.
- Maintenez la touche **Max/Min** appuyée jusqu'à ce que l'écran retourne à la position normale et sorte de la fonction **Max/Min**. L'icône "REC" du coin supérieur gauche disparaîtra.



Appuyez pour sélectionner le mode d'opération de la température de l'air, point de rosée et bulbe humide.



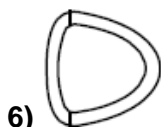
- Appuyez sur la touche **HOLD** pour congeler la lecture de la température et l'humidité de l'air de la moitié supérieure de l'écran. L'icône "**HOLD**" apparaîtra sur le coin supérieur droit de l'écran. Appuyez à nouveau sur la touche **HOLD** pour retourner à l'opération normale et l'icône "**HOLD**" disparaîtra.



- Appuyez pour mesurer la température superficielle en activant la fonction IR (d'infrarouges).
- Mesurez la valeur de la température superficielle pendant 10 secondes et ensuite passez à la mesure de la température type K.

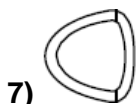


- Appuyez pour changer l'unité de température.



Fonction d'enregistrement, MAX, MIN de la température de l'IR ou type K.

- Appuyez sur la touche **Max/Min** pour commencer à capturer les valeurs maximum et minimum. L'icône "REC" apparaîtra sur le coin inférieur gauche de l'écran.
- Appuyez sur la touche **Max/Min** pour visualiser les enregistrements des lectures maximum et minimum.
- Maintenez la touche **Max/Min** appuyée jusqu'à ce que l'écran passe à l'opération manuelle et sortir de la fonction **Max/Min**. L'icône "**REC**" du coin inférieur gauche disparaîtra.



- Appuyez sur la touche **HOLD** pour congeler la lecture de la température de l'IR ou type k sur la moitié inférieure de l'écran. L'icône "**HOLD**" apparaîtra sur le bas de l'écran. Appuyez à nouveau sur la touche **HOLD** pour retourner à l'opération normale et l'icône "**HOLD**" disparaîtra.



8)

- Appuyez sur la touche pour allumer ou éteindre le mesureur.

5. Déconnexion automatique:

- Le mesureur s'éteindra automatiquement après 15 minutes si aucune touche n'est activée pendant cette période.

6. Dérivation de la déconnexion automatique

Le mesureur s'éteindra automatiquement après 15 minutes. En allumant le mesureur et en



appuyant d'abord sur la touche , "disAP0" apparaîtra sur le LCD, vous pouvez ensuite lâcher la touche et la fonction de déconnexion automatique se désactivera.

7. Batterie faible:

Si l'indicateur de batterie apparaît sur le coin gauche de l'écran, cela indique que la batterie est faible. Nous vous prions de remplacer la batterie par une batterie neuve à 9 volts.

8. Garantie:

Le mesureur est garanti pour la réparation gratuite des possibles défauts de matériel et de la construction pour une période d'un an après la date d'achat. Cette garantie couvre un usage normal mais pas un mauvais usage, une altération, des interférences, des négligences, maintenance, malveillance ou tout autre dommage résultant de fuites des piles qui peuvent survenir sur le matériau. Un test d'achat est requis pour la réparation du mesureur dans une période de garantie. La garantie est annulée si le mesureur a été ouvert.

ATTENTION: "Cet appareil ne possède pas de protection ATEX, il ne doit donc pas être utilisé dans des atmosphères potentiellement explosives (poudres, gaz inflammables)."

