



Manuel d'utilisation

Série PCE-P | Manomètre de pression différentielle



Les manuels d'utilisation sont disponibles dans les suivantes langues : anglais, français, italien, espagnol, portugais, hollandais, turque, polonais, russe, chinois.

Vous pouvez les télécharger ici : www.pce-instruments.com.

Dernière modification : 17 mai 2023
v1.0.0

Sommaire

1	Consignes de sécurité	1
2	Spécifications techniques	2
3	Contenu de livraison	3
4	Description de l'appareil	3
4.1	Écran	3
4.2	Clavier.....	4
5	Arrêt automatique.....	5
6	Calibration	5
7	Réglage manuel du point zéro	6
8	Alimentation	6
9	Garantie	7
10	Recyclage	7

1 Consignes de sécurité

Veuillez lire ce manuel d'utilisation attentivement et dans son intégralité, avant d'utiliser l'appareil pour la première fois. Cet appareil ne doit être utilisé que par un personnel qualifié. Les dommages causés par le non-respect des mises en garde des instructions d'utilisation seront exclus de toute responsabilité.

- Cet appareil ne doit être utilisé que de la façon décrite dans ce manuel d'utilisation. Dans le cas contraire, des situations dangereuses pourraient se produire.
- N'utilisez cet appareil que si les conditions ambiantes (température, humidité, etc.) respectent les valeurs limites indiquées dans les spécifications. N'exposez pas l'appareil à des températures extrêmes, à une exposition directe au soleil, à une humidité ambiante extrême ou ne le placez pas dans des zones mouillées.
- N'exposez pas l'appareil à des chocs ou à des vibrations fortes.
- Seul le personnel qualifié de PCE Instruments peut ouvrir le boîtier de cet appareil.
- N'utilisez jamais cet appareil avec les mains humides ou mouillées.
- N'effectuez aucune modification technique dans l'appareil.
- Cet appareil ne doit être nettoyé qu'avec un chiffon humide. N'utilisez pas de produits de nettoyage abrasifs ni à base de dissolvants.
- L'appareil ne doit être utilisé qu'avec les accessoires ou les pièces de rechange équivalentes proposés par PCE Instruments.
- Avant chaque utilisation, vérifiez que le boîtier de l'appareil ne présente aucun dommage visible. Si tel était le cas, n'utilisez pas le dispositif.
- N'utilisez pas l'appareil dans des atmosphères explosives.
- La plage de mesure indiquée dans les spécifications ne doit jamais être dépassée.
- Le non-respect des indications de sécurité peut provoquer des lésions à l'utilisateur et des dommages à l'appareil.

Nous n'assumons aucune responsabilité quant aux erreurs d'impression ou de contenu de ce manuel. Vous trouverez nos conditions de garantie dans nos *Conditions générales de vente*.

Pour toute question, veuillez contacter PCE Instruments, dont les coordonnées sont indiquées à la fin de ce manuel.

2 Spécifications techniques

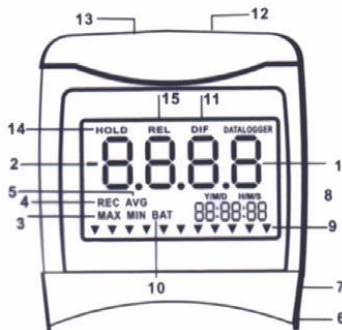
Unité	PCE-P15		PCE-P30		PCE-50	
	Plage	Résolution	Plage	Résolution	Plage	Résolution
PSI	±15	0,01	±30	0,02	±100	0,1
mbar	±1034	1	±2068	2	±6895	4
bar	±1,034	0,001	±2,068	0,002	±6,895	0,004
kPa	±103,4	0,1	±206,8	0,2	±689,5	0,4
mmHg	±775,7	0,5	±1551	1	±5171	3
kg/cm ₂	±1,055	0,001	±2,109	0,002	±7,031	0,004
inH ₂ O	±415,2	0,3	±830,4	0,5	±2768	2
cmH ₂ O	±1051	1	±2100	2	±7004	4
inHg	±30,54	0,02	±61,08	0,04	±203,6	0,2
ftH ₂ O	±34,60	0,02	±69,20	0,04	±230,7	0,2
ozin ²	±240,0	0,2	±480,0	0,3	±1600	1
Autres spécifications						
Précision		±1,0 % F.S.				
Reproductibilité		±0,2 ... 0,5 % F.S.				
Linéarité		±0,29 ... 1 % F.S.				
Temps de réponse		0,5 secondes				
Milieux		Gaz non agressifs ni inflammables				
Type de pression		Différentielle				
Fonctions		HOLD / MIN / MAX / REC				
Interface		RS-232				
Raccord de pression		Douille de 4 mm				
Écran		LCD avec rétroéclairage, 51 x 29 mm				
Alimentation		1 x pile de 9 V type 6LR61				
Adaptateur secteur		9 V DC				
Arrêt automatique		Après 20 minutes (désactivable)				
Conditions opérationnelles		0 ... +50 °C / <80 % H.r.				
Conditions de stockage		-20 ... +50 °C / <90 % H.r.				
Dimensions		182 x 72 x 30 mm				
Poids		180 g (sans pile)				

3 Contenu de livraison

- 1 x Manomètre
- 2 x Tubes PVC
- 1 x Pile de 1,5 V type 6LR61
- 1 x Mallette de transport
- 1 x Manuel d'utilisation

4 Description de l'appareil

4.1 Écran



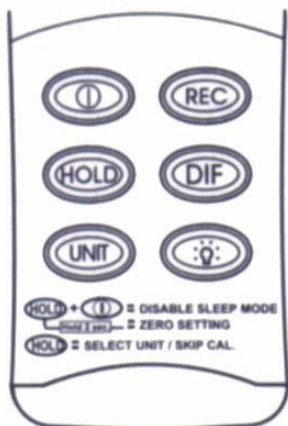
1	Valeur de mesure	9	Curseur sélecteur de l'unité
2	Indication de pression négative	10	Indication de pile faible
3	Indication de la valeur MIN ou MAX	11	Pression différentielle
4	Mode REC actif	12	Raccord +
5	Valeur moyenne (AVG)	13	Raccord -
6	Alimentation par adaptateur secteur	14	Fonction HOLD
7	RS-232 (sortie Jack)	15	Fonction REL
8	Indicateur heure, minutes, secondes		



« - »
Connexion
de pression
négative

« + »
Connexion
de pression
positive

4.2 Clavier



Touche	Description
« ON/OFF »	Allume et éteint le manomètre.
REC	En appuyant sur la touche « REC » le mode d'enregistrement des valeurs MAX et MIN commencera. En appuyant à nouveau sur la touche « REC » l'écran indiquera la valeur MAX. Si vous appuyez à nouveau vous visualiserez la valeur MIN. Dans la partie inférieure à droite de l'écran vous pouvez visualiser la durée de la mesure. En maintenant la touche « REC » appuyée pendant 3 secondes vous passerez à nouveau au mode de mesure normal.
HOLD	La valeur de mesure actuelle se fige à l'écran en mode normal.
DIF	La pression lors de l'appui est défini comme la valeur zéro. Les valeurs indiquées sont les valeurs de la différence de pression par rapport à la valeur zéro.
UNIT	Réglage de l'unité de pression dans la zone inférieure en déplaçant le curseur, par exemple, réglage de psi, bar ou mbar.
« Lampe »	Le rétroéclairage de l'écran s'active durant 20 secondes.

5 Arrêt automatique

Le manomètre s'éteint automatiquement après 20 minutes. Pour des mesures de longue durée il est possible de déconnecter cette fonction en appuyant à la fois sur les touches « ON/OFF » et « HOLD » pendant 2 secondes. Un « n » apparaîtra en tant qu'indicateur au milieu de l'écran.

Le mode arrêt automatique s'active à nouveau en éteignant l'appareil.

6 Calibration

Le manomètre est calibré d'usine. Il est conseillé de recalibrer l'appareil annuellement par un laboratoire de métrologie.

1. Réaliser un réglage manuel à zéro (sans appuyer sur les connexions).
2. Éteindre le manomètre.
3. Activer le mode de calibrage en appuyant à la fois sur les touches « REC » et « ON ». « CA » apparaîtra sur l'écran. Observez que sur l'écran l'unité PSI apparait, pour pouvoir ainsi commencer le calibrage de pression positive (+).
4. Il existe différents points de calibrage pour chaque type de manomètre.

Modèle	Plage en PSI	Point de calibration	Point recommandé
PCE-P15	±15	±12,00	11,70 ... 12,30
PCE-P30	±30	±24,00	23,40 ... 24,60
PCE-P50	±50	±80,00	78,00 ... 82,00

Le point de calibrage standard peut se modifier à la valeur souhaitée avec les touches « DIF » (+) et « Retroéclairage » (-).

5. En appuyant sur la touche « REC » le point de calibrage est enregistré. Sur l'écran apparait durant 2 secondes environ « SA ». Puis le manomètre passe automatiquement au mode de calibrage négatif. Réglez le point de calibrage et enregistrez-le à nouveau avec la touche « REC ». « END » apparaîtra sur l'écran et le manomètre passera à nouveau au mode normal.
6. Si vous ne pouvez pas assurer le point de calibrage avec la touche « REC » (« SA » n'apparait pas sur l'écran), vérifiez si la pression de référence établie se trouve dans une plage de pression recommandée (par exemple, entre 78,00 ... 82,00 PSI), ou si vous avez établi la pression positive ou négative correcte.
7. En appuyant sur la touche « UNIT » vous pouvez ignorer le point de calibrage positif et passer directement au point de calibrage négatif.

7 Réglage manuel du point zéro

Maintenez la touche « HOLD » appuyée au moins pendant 2 secondes.

Remarque Il est conseillé d'effectuer le réglage à zéro avant de réaliser une nouvelle mesure.

8 Alimentation

Le manomètre fonctionne avec une pile de 9 V (type 6LR61) ou un adaptateur secteur. Pour insérer la pile, enlevez le couvercle du compartiment de pile.



Remplacez la pile dans les cas suivants :

- Quand le symbole de la pile apparaît sur l'écran
- Quand vous allumez le rétroéclairage et le symbole de la pile apparaît sur l'écran
- Si le manomètre ne s'allume pas

9 Garantie

Vous trouverez nos conditions de garantie dans nos *Conditions générales de vente* sur le lien suivant : <https://www.pce-instruments.com/french/terms>.

10 Recyclage

Du fait de leurs contenus toxiques, les piles ne doivent pas être jetées dans les ordures ménagères. Elles doivent être amenées à des lieux aptes pour leur recyclage.

Pour pouvoir respecter l'ADEME (retour et élimination des résidus d'appareils électriques et électroniques) nous retirons tous nos appareils. Ils seront recyclés par nous-même ou seront éliminés selon la loi par une société de recyclage.

Vous pouvez l'envoyer à
PCE Instruments France EURL
23, rue de Strasbourg
67250 Soultz-Sous-Forêts
France

RII AEE – N° 001932
Numéro REI-RPA : 855 – RD. 106/2008



Tous les produits de marque PCE
sont certifiés CE et RoH.

Coordonnées de PCE Instruments

Allemagne

PCE Deutschland GmbH
Im Langel 26
59872 Meschede
Deutschland
Tel.: +49 (0) 2903 976 99 0
Fax: +49 (0) 2903 976 99 29
info@pce-instruments.com
www.pce-instruments.com/deutsch

États Unis

PCE Americas Inc.
711 Commerce Way suite 8
Jupiter / Palm Beach
33458 FL
USA
Tel.: +1 (561) 320-9162
Fax: +1 (561) 320-9176
info@pce-americas.com
www.pce-instruments.com/us

Pays Bas

PCE Brookhuis B.V.
Institutenweg 15
7521 PH Enschede
Nederland
Tel.: +31 (0)53 737 01 92
info@pcebenelux.nl
www.pce-instruments.com/dutch

France

PCE Instruments France EURL
23, rue de Strasbourg
67250 Soultz-Sous-Forêts
France
Tel. +33 (0) 972 35 37 17
Fax: +33 (0) 972 35 37 18
info@pce-france.fr
www.pce-instruments.com/french

Royaume Uni

PCE Instruments UK Ltd
Unit 11 Southpoint Business Park
Ensign Way, Southampton
Hampshire
United Kingdom, SO31 4RF
Tel.: +44 (0) 2380 98703 0
Fax: +44 (0) 2380 98703 9
info@pce-instruments.co.uk
www.pce-instruments.com/english

Turquie

PCE Teknik Cihazları Ltd.Şti.
Halkalı Merkez Mah.
Pehlivan Sok. No.6/C
34303 Küçükçekmece - İstanbul
Türkiye
Tel: 0212 471 11 47
Faks: 0212 705 53 93
info@pce- cihazlari.com.tr
www.pce-instruments.com/turkish

Espagne

PCE Ibérica S.L.
Calle Mayor, 53
02500 Tobarra (Albacete)
España
Tel.: +34 967 543 548
Fax: +34 967 543 542
info@pce-iberica.es
www.pce-instruments.com/espanol

Italie

PCE Italia s.r.l.
Via Pesciatina 878 / B-Interno 6
55010 Loc. Gragnano
Capannori (Lucca)
Italia
Tel.: +39 0583 975 114
Fax: +39 0583 974 824
info@pce-italia.it
www.pce-instruments.com/italiano

Danemark

PCE Instruments Denmark ApS
Brik Centerpark 40
7400 Herning
Denmark
Tlf.: +45 70 30 53 08
kontakt@pce-instruments.com
https://www.pce-instruments.com/dansk