



Manuel d'utilisation

PCE-DC1 | Pince de courant



Les manuels d'utilisation sont disponibles dans les suivantes langues : anglais, français, italien, espagnol, portugais, hollandais, turque, polonais, russe, chinois.

Vous pouvez les télécharger ici : www.pce-instruments.com.

Dernière modification : 12 mai 2022
v1.0.0



Sommaire

1	Information de sécurité	1
2	Spécifications techniques.....	2
3	Contenu de livraison.....	2
4	Description du dispositif	3
5	Mode d'emploi	4
5.1	Mesure de courant AC	4
5.2	Mesure de courant DC	4
5.3	Mesure de fréquence	5
5.4	Contrôle de la tension sans contact.....	5
5.5	Lampe / LED	5
5.6	Rétroéclairage.....	5
5.7	HOLD.....	5
5.8	Arrêt automatique.....	6
5.9	Remplacement des piles	6
6	Calibrage.....	6
7	Garantie.....	7
8	Recyclage	7

1 Information de sécurité

Veillez lire ce manuel d'utilisation attentivement et dans son intégralité, avant d'utiliser l'appareil pour la première fois. Cet appareil ne doit être utilisé que par un personnel qualifié. Les dommages causés par le non-respect des mises en garde des instructions d'utilisation seront exclus de toute responsabilité.

- Cet appareil ne doit être utilisé que de la façon décrite dans ce manuel d'utilisation. Dans le cas contraire, des situations dangereuses pourraient se produire.
- N'utilisez cet appareil que si les conditions ambiantes (température, humidité, etc.) respectent les valeurs limites indiquées dans les spécifications. N'exposez pas l'appareil à des températures extrêmes, à une exposition directe au soleil, à une humidité ambiante extrême ou ne le placez pas dans des zones mouillées.
- N'exposez pas l'appareil à des chocs ou à des vibrations fortes.
- Seul le personnel qualifié de PCE Instruments peut ouvrir le boîtier de cet appareil.
- N'utilisez jamais cet appareil avec les mains humides ou mouillées.
- N'effectuez aucune modification technique dans l'appareil.
- Cet appareil ne doit être nettoyé qu'avec un chiffon humide. N'utilisez pas de produits de nettoyage abrasifs ni à base de dissolvants.
- L'appareil ne doit être utilisé qu'avec les accessoires ou les pièces de rechange équivalentes proposés par PCE Instruments.
- Avant chaque utilisation, vérifiez que le boîtier de l'appareil ne présente aucun dommage visible. Si tel était le cas, n'utilisez pas le dispositif.
- N'utilisez pas l'appareil dans des atmosphères explosives.
- La plage de mesure indiquée dans les spécifications ne doit jamais être dépassée.
- Le non-respect des indications de sécurité peut provoquer des lésions à l'utilisateur et des dommages à l'appareil.
- L'appareil respecte les normes et les standards en vigueur avec la certification CE.
- L'appareil correspond à la classe de protection EN 61010 CAT II.

Nous n'assumons aucune responsabilité quant aux erreurs d'impression ou de contenu de cette notice. Vous trouverez nos conditions de garantie dans nos *Conditions générales de vente*.

Pour toute question, veuillez contacter PCE Instruments, dont les coordonnées sont indiquées à la fin de cette notice.



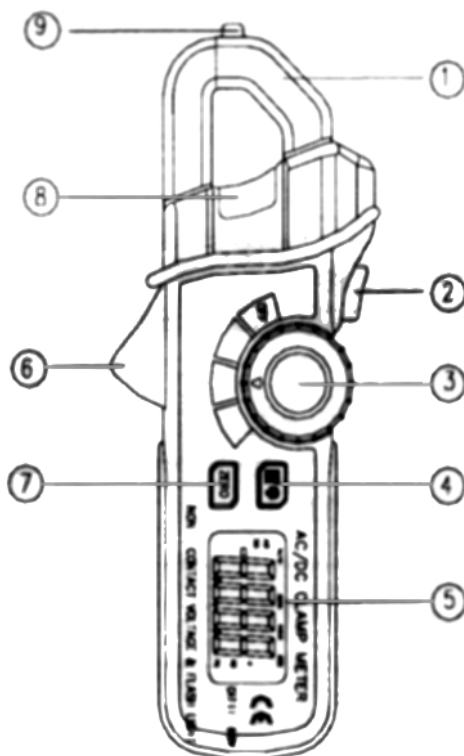
2 Spécifications techniques

Courant AC (50/60 Hz)	
Plage	200 A
Résolution	100 mA
Précision	±3 % + 8 chiffres
Courant DC	
Plage	200 A
Résolution	100 mA
Précision	±2,8 % + 8 chiffres
Vérification de la tension AC (sans contact)	100 ... 600 V AC, 50/60 Hz
Fréquence	
Plage	40 Hz ... 1 kHz
Résolution	0,01 Hz 40 ... 50 Hz 0,1 Hz 51 ... 510 Hz 0,001 Hz 0,51 ... 1 kHz
Précision	±1,2 % + 5 chiffres
Autres spécifications	
Illumination du point de mesure	LED blancs
Ouverture de la pince	Max. 18 mm
Écran	LCD avec rétroéclairage de 3 2/3 positions
Indication de surcharge	Écran indique « OL »
Alimentation	2 x piles de 1,5 V, type AAA
Arrêt automatique	Après 7 minutes d'inactivité
Altitude opérationnelle	Max. 3000 m
Conditions opérationnelles	0 ... 30 °C / <90 % H.r. 30 ... 40 °C / <75 % H.r. 40 ... 50 °C / <45 % H.r.
Conditions de stockage	-30 ... +60 °C / <90 % H.r.
Dimensions	155 x 66 x 31 mm
Poids	140 g
Réglementation	EN 61010-1 CAT II / 600 V

3 Contenu de livraison

- 1 x Pince de courant PCE-DC1
- 1 x Étui
- 2 x Piles de 1,5 V, type AAA
- 1 x Manuel d'utilisation

4 Description du dispositif



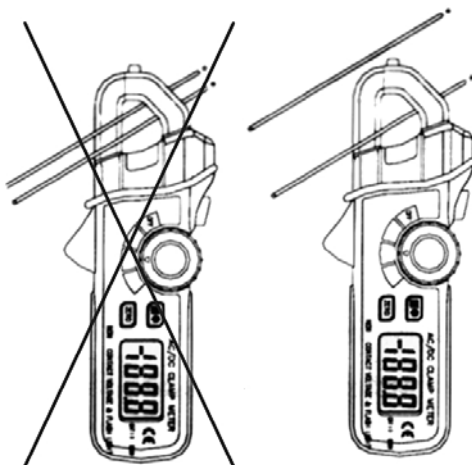
No.	Description
1	Pince
2	Touche d'illumination de la lampe LED
3	Sélecteur de fonctions
4	Touche e mémoire et d'illumination de l'écran
5	Écran LCD
6	Touche d'ouverture de la pince
7	Lampe de signalisations de contrôle de la tension sans contact
8	Surface du capteur pour le contrôle de la tension sans contact

5 Mode d'emploi

5.1 Mesure de courant AC

Important Pour éviter des décharges électriques il faudra faire attention en manipulant les connexions ou les composants électriques à mesurer chargés de tension.

1. Sélectionnez avec l'interrupteur giratoire (3) l'option ACA.
2. Ouvrez la pince de mesure avec la touche (6) et introduisez le câble de courant à mesurer à travers de la pince (seulement une partie) du mode représenté sur l'image ci-contre.
3. Lisez la valeur sur l'écran de la pince de mesure



5.2 Mesure de courant DC

Important Pour éviter des décharges électriques il faudra faire attention en manipulant les connexions ou les composants électriques à mesurer chargés de tension.

1. Sélectionnez avec l'interrupteur giratoire (3) l'option DCA.
2. Appuyez sur la touche « Zéro » (7) pour mettre l'indicateur à zéro.
3. Ouvrez la pince de mesure avec la touche (6) et introduisez le câble de courant à mesurer à travers de la pince (seulement une partie) du mode représenté sur l'image ci-contre.
4. Lisez la valeur sur l'écran de la pince de mesure.

5.3 Mesure de fréquence

Important Pour éviter des décharges électriques il faudra faire attention en manipulant les connexions ou les composants électriques à mesurer chargés de tension.

1. Sélectionnez avec l'interrupteur giratoire (3) l'option Hz.
2. Appuyez sur la touche « Zéro » (7) pour mettre l'indicateur à zéro.
3. Ouvrez la pince de mesure avec la touche (6) et introduisez le câble de courant à mesurer à travers de la pince (seulement une partie) du mode représenté sur l'image ci-contre.
4. Lisez la valeur sur l'écran de la pince de mesure.

5.4 Contrôle de la tension sans contact

Important Pour éviter des décharges électriques il faudra faire attention en manipulant les connexions ou les composants électriques à mesurer chargés de tension.

1. Mettez en contact le conducteur chargé de tension (avec ou sans isolement) ou le câble conducteur de tension avec le pointeur de la pince de mesure (9), où se trouve le capteur de tension. De façon alternative vous pouvez introduire l'objet à vérifier chargé de tension dans la pince de mesure pour détecter des ruptures de câbles, en le glissant par la partie supérieure de la pince de mesure.
2. La lampe de signal (8) restera allumée tant qu'il y aura de la tension ou qu'il n'y ait pas d'interruptions dans le conducteur.

Attention La charge statique peut faire que la lampe de signal s'allume (8), ce qui est totalement normal.

5.5 Lampe / LED

Pour améliorer l'illumination de la zone de mesure vous pouvez utiliser la lampe LED incorporée en actionnant la touche (2).

5.6 Rétroéclairage

Si vous maintenez enfoncé la touche (4) pendant 1 seconde le rétroéclairage s'activera sur l'écran LCD de la pince de courant. En appuyant à nouveau pendant 1 seconde, le rétroéclairage se désactive.

5.7 HOLD

A tout moment de la mesure, vous pouvez appuyer sur la touche « HOLD » (4) pour fixer sur l'écran la valeur de mesure actuelle. En appuyant à nouveau sur cette touche vous abandonnez ce mode et vous obtiendrez à nouveau la valeur de mesure actuelle sur l'écran.



5.8 Arrêt automatique

Si l'appareil reste inactif pendant 7 minutes, il se déconnectera de façon automatique pour protéger la durée de vie des piles.

5.9 Remplacement des piles

Ouvrez le couvercle du compartiment des piles qui se trouve dans la partie arrière de l'appareil, remplacez les piles par des piles de mêmes caractéristiques et remettez le couvercle.

6 Calibrage

Tout laboratoire autorisé peut effectuer un calibrage / recalibrage de l'appareil. Si vous le souhaitez, vous pouvez aussi nous envoyer l'appareil régulièrement. Un calibrage de laboratoire DIN et ISO sera effectué. Il vous sera retourné avec le certificat de contrôle délivré au nom de la société.

7 Garantie

Vous trouverez nos conditions de garantie dans nos *Conditions générales de vente* sur le lien suivant: <https://www.pce-instruments.com/french/terms>.

8 Recyclage

Du fait de leurs contenus toxiques, les piles ne doivent pas être jetées dans les ordures ménagères. Elles doivent être amenées à des lieux aptes pour leur recyclage.

Pour pouvoir respecter l'ADEME (retour et élimination des résidus d'appareils électriques et électroniques) nous retirons tous nos appareils. Ils seront recyclés par nous-même ou seront éliminés selon la loi par une société de recyclage.

Vous pouvez l'envoyer à
PCE Instruments France EURL
23, rue de Strasbourg
67250 Soultz-Sous-Forêts
France

RII AEE – N° 001932
Numéro REI-RPA : 855 – RD. 106/2008



Tous les produits de marque PCE
sont certifiés CE et RoH.



Coordonnées de PCE Instruments

Allemagne

PCE Deutschland GmbH
Im Langel 26
D-59872 Meschede
Deutschland
Tel.: +49 (0) 2903 976 99 0
Fax: +49 (0) 2903 976 99 29
info@pce-instruments.com
www.pce-instruments.com/deutsch

États Unis

PCE Americas Inc.
711 Commerce Way suite 8
Jupiter / Palm Beach
33458 FL
USA
Tel.: +1 (561) 320-9162
Fax: +1 (561) 320-9176
info@pce-americas.com
www.pce-instruments.com/us

Pays Bas

PCE Brookhuis B.V.
Institutenweg 15
7521 PH Enschede
Nederland
Tel.: +31 (0)53 737 01 92
info@pcebenelux.nl
www.pce-instruments.com/dutch

Turquie

PCE Teknik Cihazları Ltd.Şti.
Halkalı Merkez Mah.
Pehlivan Sok. No.6/C
34303 Küçükçekmece - İstanbul
Türkiye
Tel: 0212 471 11 47
Faks: 0212 705 53 93
info@pce-ctihazlari.com.tr
www.pce-instruments.com/turkish

France

PCE Instruments France EURL
23, rue de Strasbourg
67250 Soultz-Sous-Forêts
France
Tel. +33 (0) 972 35 37 17
Fax: +33 (0) 972 35 37 18
info@pce-france.fr
www.pce-instruments.com/french

Royaume Uni

PCE Instruments UK Ltd
Unit 11 Southpoint Business Park
Ensign Way, Southampton
Hampshire
United Kingdom, SO31 4RF
Tel.: +44 (0) 2380 98703 0
Fax: +44 (0) 2380 98703 9
info@pce-instruments.co.uk
www.pce-instruments.com/english

Chine

PCE (Beijing) Technology Co., Limited
1519 Room, 6 Building
Zhong Ang Times Plaza
No. 9 Mentougou Road, Tou Gou District
102300 Beijing, China
Tel: +86 (10) 8893 9660
info@pce-instruments.cn
www.pce-instruments.cn

Espagne

PCE Ibérica S.L.
Calle Mayor, 53
02500 Tobarra (Albacete)
España
Tel. : +34 967 543 548
Fax: +34 967 543 542
info@pce-iberica.es
www.pce-instruments.com/espanol

Italie

PCE Italia s.r.l.
Via Pesciatina 878 / B-Interno 6
55010 Loc. Gragnano
Capannori (Lucca)
Italia
Tel.: +39 0583 975 114
Fax: +39 0583 974 824
info@pce-italia.it
www.pce-instruments.com/italiano

Hong Kong

PCE Instruments HK Ltd.
Unit J, 21/F., COS Centre
56 Tsun Yip Street
Kwun Tong
Kowloon, Hong Kong
Tel: +852-301-84912
jyi@pce-instruments.com
www.pce-instruments.cn