



Manuel d'utilisation

PCE-CLT 20 | Mesureur de longueur des câbles



Les manuels d'utilisation sont disponibles dans les suivantes langues : anglais, français, italien, espagnol, portugais, hollandais, turque, polonais, russe, chinois.

Vous pouvez les télécharger ici : www.pce-instruments.com.

Dernière modification : 9 février 2024
v1.0

Sommaire

1	Consignes de sécurité	1
1.1	Symboles et indications de sécurité	2
2	Spécifications techniques	3
2.1	Spécifications techniques	3
3	Contenu de livraison	4
4	Description de l'appareil	5
4.1	Appareil.....	5
4.2	Écran	7
5	Description du clavier	8
5.1	Touche de rétroéclairage	8
5.2	Touche HOLD	8
5.3	Touche MEM.....	8
5.4	Touche CAL.....	8
5.5	Touche FT / M.....	8
5.6	Touche Cu / Al	8
5.7	Touche ▲/▼	8
6	Mode d'utilisation	9
6.1	Processus d'étalonnage	9
6.2	Mesure de la longueur du câble	10
6.3	Mode de sélection d'utilisateur	12
6.4	Sauvegarde des données de résistance d'un câble personnalisé.....	12
6.5	Mesure de la longueur du câble en mode de sélection d'utilisateur	13
6.6	Effaçage les positions de mémoire en mode de sélection d'utilisateur	14
6.7	Mesure de la résistance	14
6.8	Mesure de la température	14
7	Entretien	15
8	Alimentation	15
9	Garantie	16
10	Recyclage	16

1 Consignes de sécurité

Veillez lire ce manuel d'utilisation attentivement et dans son intégralité, avant d'utiliser l'appareil pour la première fois. Cet appareil ne doit être utilisé que par un personnel qualifié. Les dommages causés par le non-respect des mises en garde des instructions d'utilisation seront exclus de toute responsabilité.

- Cet appareil ne doit être utilisé que de la façon décrite dans ce manuel d'utilisation. Dans le cas contraire, des situations dangereuses pourraient se produire.
- N'utilisez cet appareil que si les conditions ambiantes (température, humidité, etc.) respectent les valeurs limites indiquées dans les spécifications. N'exposez pas l'appareil à des températures extrêmes, à une exposition directe au soleil, à une humidité ambiante extrême ou ne le placez pas dans des zones mouillées.
- N'exposez pas l'appareil à des chocs ou à des vibrations fortes.
- Seul le personnel qualifié de PCE Instruments peut ouvrir le boîtier de cet appareil.
- N'utilisez jamais cet appareil avec les mains humides ou mouillées.
- N'effectuez aucune modification technique dans l'appareil.
- Cet appareil ne doit être nettoyé qu'avec un chiffon humide. N'utilisez pas de produits de nettoyage abrasifs ni à base de dissolvants.
- L'appareil ne doit être utilisé qu'avec les accessoires ou les pièces de rechange équivalentes proposés par PCE Instruments.
- Avant chaque utilisation, vérifiez que le boîtier de l'appareil ne présente aucun dommage visible. Si tel était le cas, n'utilisez pas le dispositif.
- N'utilisez pas l'appareil dans des atmosphères explosives.
- La plage de mesure indiquée dans les spécifications ne doit jamais être dépassée.
- Le non-respect des indications de sécurité peut provoquer des lésions à l'utilisateur et des dommages à l'appareil.

Nous n'assumons aucune responsabilité quant aux erreurs d'impression ou de contenu de ce manuel. Vous trouverez nos conditions de garantie dans nos *Conditions générales de vente*.

Pour toute question, veuillez contacter PCE Instruments, dont les coordonnées sont indiquées à la fin de ce manuel.

1.1 Symboles et indications de sécurité



MISE EN GARDE : Suivez les instructions de ce manuel, une utilisation incorrecte pourrait endommager l'appareil ou ses composants.




Mesureur à double isolation.

Danger de décharge électrique et d'incendie :

- Ne connectez pas l'appareil à une source de tension.
- N'exposez pas l'appareil à la pluie ni à l'humidité.
- N'utilisez pas l'appareil s'il est mouillé ou endommagé.
- N'utilisez pas l'appareil avec le boîtier ouvert.
- N'essayez pas de réparer cet appareil, puisqu'il contient des pièces qui ne peuvent pas être réparées par l'utilisateur.
- N'exposez pas l'appareil à des températures extrêmes ni avec une forte humidité (voir le chapitre 2, Spécifications techniques).
- Avant d'ouvrir le boîtier, déconnectez les câbles de test du circuit et éteignez l'appareil.
- L'utilisation de cet appareil près de dispositifs générant des interférences électromagnétiques peut donner lieu à une mesure incorrecte ou imprécise.
- Inspectez les câbles de test et les accessoires avant de les utiliser : ils doivent être propres et secs, et l'isolation doit être en bon état.
- N'utilisez l'appareil qu'aux fins prévues par le fabricant, comme indiqué dans ce manuel, toute autre utilisation peut affecter la protection de l'appareil.
- Le non-respect de ces mises en garde peut provoquer des blessures graves ou la mort.

2 Spécifications techniques

2.1 Spécifications techniques

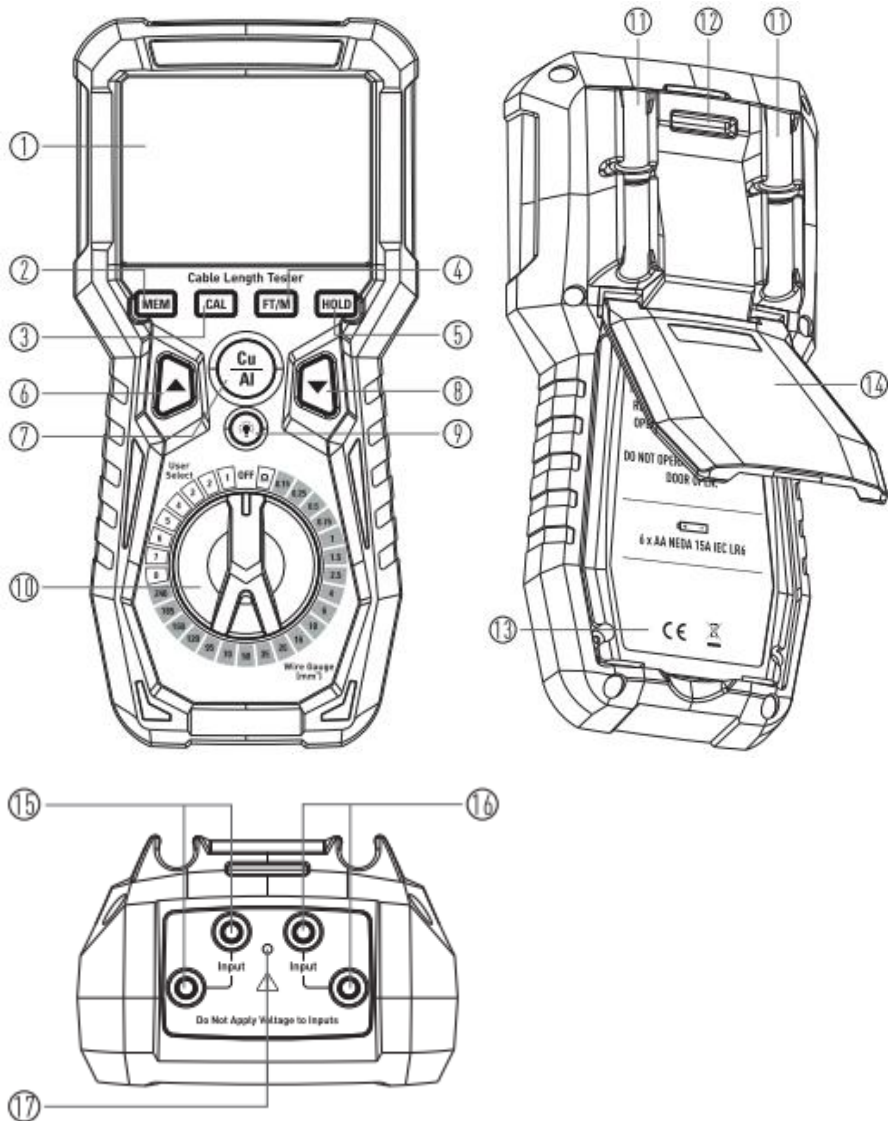
Plage	Résolution	Précision	Protection contre surcharge
Longueur			
1000 m	0,1 m	$\pm(1\% \text{ de la valeur} + 1 \text{ m})$	Protection contre surcharge de 60 V maximum
10.000 m	1 m	$\pm(1\% \text{ de la valeur} + 1 \text{ m})$	
30 km	0,01 km	$\pm(1,2\% \text{ de la valeur} + 1 \text{ m})$	
1000 ft	0,1 ft	$\pm(1\% \text{ de la valeur} + 3 \text{ ft})$	
10.000 ft	1 ft	$\pm(1\% \text{ de la valeur} + 1 \text{ ft})$	
100 kft	0,01 ft	$\pm(1,2\% \text{ de la valeur} + 1 \text{ ft})$	
Résistance			
1999,9 m Ω	0,1 m Ω	$\pm(1,0\% \text{ de la valeur} + 3 \text{ chiffres})$	Protection contre surcharge de 60 V maximum
19,999 Ω	0,001 Ω	$\pm(1,0\% \text{ de la valeur} + 0,5 \text{ m}\Omega)$	
199,99 Ω	0,01 Ω	$\pm(1,0\% \text{ de la valeur} + 50 \text{ m}\Omega)$	
1999,9 Ω	0,1 Ω	$\pm(1,0\% \text{ de la valeur} + 6 \text{ chiffres})$	
Température			
-5 ... 50 °C	0,1 °C	$\pm(2,0\% + 1,8 \text{ °C})$	
23 ... 122 °F	0,1 °F	$\pm(2,0\% + 3,5 \text{ °F})$	
Autres spécifications			
Écran	LCD avec rétroéclairage		
Indication de pile faible	Ce symbole s'affichera sur l'écran : 		
Dépassement de plage	« OL » s'affichera sur l'écran		
Protection contre les chutes	1 m		
Indication de pile faible	7,2 V environ		
Alimentation	6 x piles de 1,5 V type AA		
Arrêt automatique	Après environ 15 minutes d'inactivité		
Altitude opérationnelle	2000 m maximum		
Température opérationnelle	0 ... +40 °C		
Température de stockage	-20 ... +60 °C		
Humidité opérationnelle	< 80 % H.r. jusqu'à 31 °C		
Humidité de stockage	< 80 % H.r.		
Dimensions	213 x 100 x 65 mm		
Poids	600 g environ		

3 Contenu de livraison

- 1 x Mesureur de longueur des câbles PCE-CLT 20
- 2 x Câbles de test avec pince
- 6 x Piles de 1,5 V, type AA
- 1 x Mallette de transport
- 1 x Manuel d'utilisation

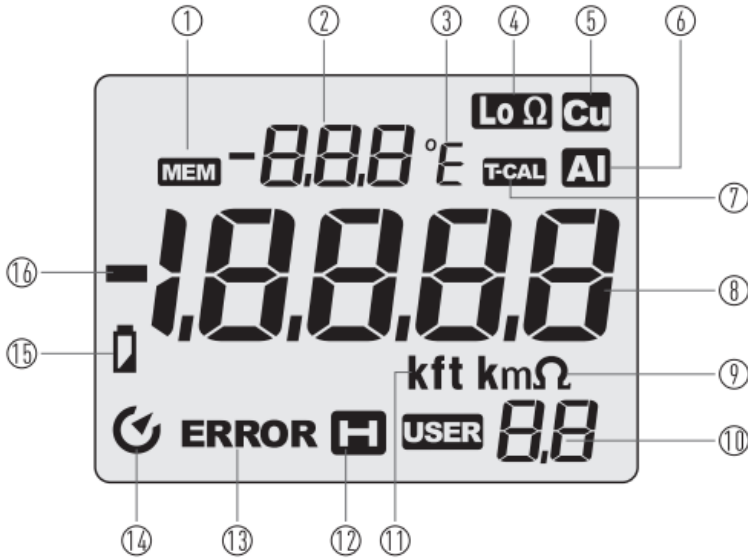
4 Description de l'appareil

4.1 Appareil



N°	Description
1	Écran LCD
2	Touche MEM
3	Touche CAL
4	Touche FT/M
5	Touche HOLD
6	Touche ▲
7	Touche Cu/Al
8	Touche ▼
9	Touche de rétroéclairage
10	Commutateur rotatif
11	Support pour les câbles de test
12	Orifice pour courroie
13	Cache du compartiment à piles
14	Support rabattable
15	Borne d'entrée noire
16	Borne d'entrée rouge
17	NTC

4.2 Écran



N°	Description
1	Pour sauvegarder les données ou pour confirmer
2	Valeur de température
3	Unité de température en °C ou °F
4	Faible résistance
5	Cuivre
6	Aluminium
7	Étalonnage
8	Valeur de mesure
9	Milliohms (résistance)
10	Mode de sélection d'utilisateur
11	Unité en km ou en kft
12	Fonction HOLD (fige la valeur sur l'écran)
13	ERREUR
14	Arrêt automatique
15	Pile faible
16	Indication de valeur négative

5 Description du clavier

5.1 Touche de rétroéclairage

- Appuyez sur la touche de rétroéclairage pour activer le rétroéclairage de l'écran.
- Si vous appuyez à nouveau dessus, le rétroéclairage de l'écran sera désactivé.

5.2 Touche HOLD

- Appuyez sur la touche **HOLD** pour figer la valeur de mesure sur l'écran.
- Appuyez à nouveau sur la touche **HOLD** pour désactiver la fonction.

5.3 Touche MEM

- La touche MEM s'utilise pour la fonction de programmation sélectionnée par l'utilisateur.
- Consultez le chapitre 6 *Mode d'utilisation* pour obtenir plus d'informations sur le processus de programmation.
- Maintenez la touche MEM enfoncée pour désactiver la fonction d'arrêt automatique.

5.4 Touche CAL

- L'appareil doit être étalonné chaque fois qu'il s'allume.
- Consultez le chapitre 6 *Mode d'utilisation* pour obtenir plus d'informations du processus d'étalonnage.
- Elle sert pour entrer / sortir du mode de configuration de la longueur du câble.

5.5 Touche FT / M

- Appuyez brièvement dessus pour sélectionner les unités de mesure de longueur.
- « ft » indique que la mesure est faite dans l'unité pieds, tandis que « m » est l'unité mètres.

5.6 Touche Cu / Al

- Appuyez sur la touche Cu / Al pour sélectionner la mesure du fil de cuivre ou d'aluminium.
- Maintenez la touche Cu/Al enfoncée pour sélectionner l'unité de température °C / °F.

5.7 Touche ▲/▼

- Elle s'utilise pendant le processus de programmation sélectionné par l'utilisateur.
- Consultez le chapitre 6 *Mode d'utilisation* pour obtenir plus d'informations sur le processus d'étalonnage.

6 Mode d'utilisation

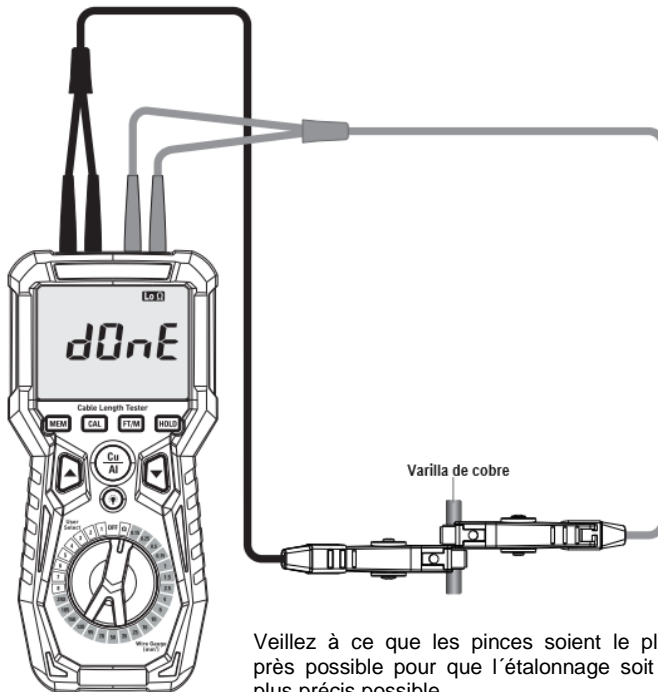
MISE EN GARDE Ne connectez pas l'appareil à une ligne sous tension.

6.1 Processus d'étalonnage

1. Chaque fois que l'appareil est mis en route, il doit être étalonné avant d'être utilisé.
2. Placez le commutateur rotatif sur la position Ω .
3. Connectez les deux câbles rouges avec pince dans les bornes rouges de l'appareil. Connectez les deux câbles noirs avec pince dans les bornes noires de l'appareil.

Remarque Veillez à ce que la barre d'étalonnage et les tenailles des pinces soient propres.

4. Connectez les deux pinces à la barre de cuivre incluse. Placez-les le plus près possible.



- Appuyez sur la touche **CAL**. L'écran affichera alternativement, tous les deux clignotements, **YES** et **NO** FCAL. Appuyez sur la touche MEM. Si l'écran affiche brièvement **dOnE** et qu'il retourne ensuite au mode de mesure de la résistance, l'étalonnage a été fait correctement.



- Si l'écran affiche **FAIL** après avoir appuyé sur la touche MEM, le processus d'étalonnage n'a pas marché. Il faut vérifier que les branchements et les contacts sont correctement connectés, et sont en bon état. Si vous appuyez à nouveau sur la touche CAL, l'appareil annulera l'étalonnage et vous retournerez au mode de mesure de la résistance.

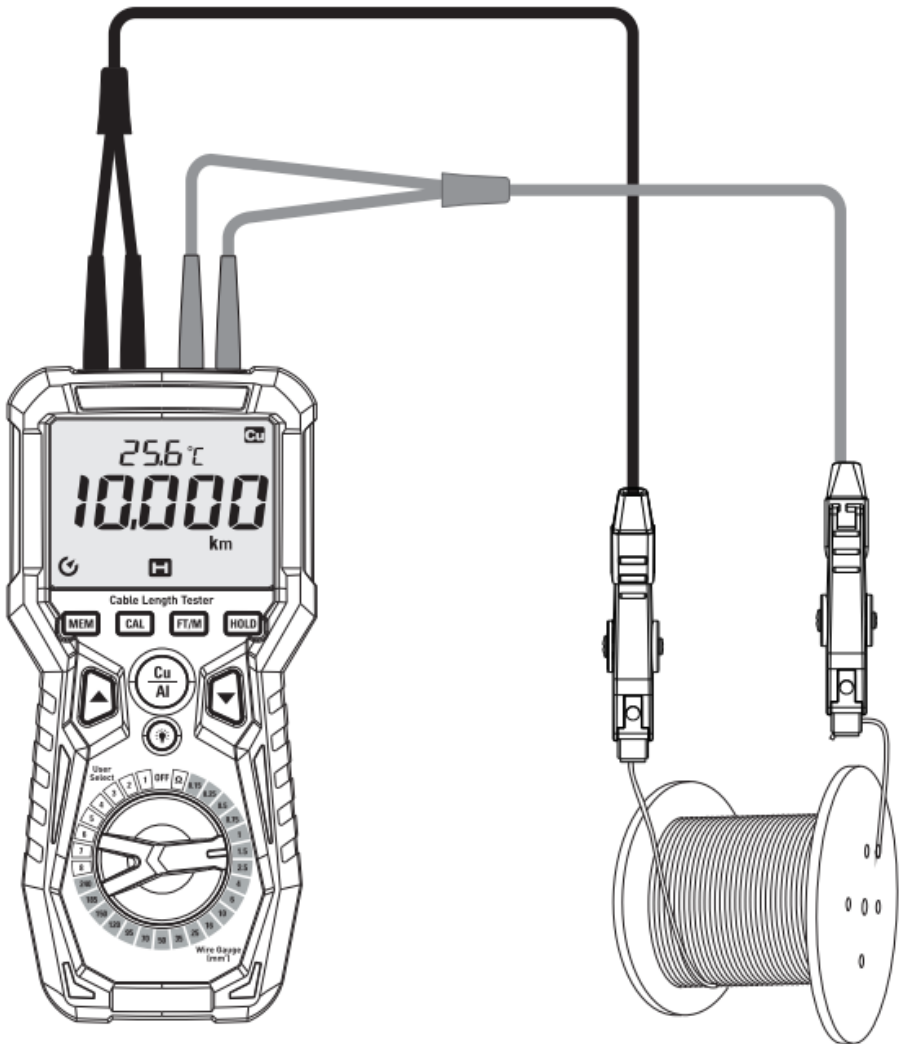
6.2 Mesure de la longueur du câble

MISE EN GARDE Ne connectez pas l'appareil à une ligne sous tension.

- Placez le commutateur sur la position Ω .
- Étalonnez l'appareil comme indiqué au chapitre 6.1 *Processus d'étalonnage*.
- Pour obtenir de meilleurs résultats, laissez l'appareil et le câble à mesurer atteindre la même température ambiante. Cela peut mettre 30 minutes.
- Enlevez l'isolation de chaque extrémité du câble à mesurer.

Remarque Veillez à ce que les deux extrémités du câble soient propres et que le conducteur soit totalement exposé. Si nécessaire, utilisez du papier de verre pour éliminer la couche d'oxyde qui a pu apparaître dans chaque extrémité.

- Mettez le commutateur rotatif sur la position Wire Gauge conformément aux dimensions du câble à mesurer. Par exemple, si les dimensions du câble sont de 1 mm², placez le commutateur rotatif sur la position 1.
- Si le câble à mesurer est en cuivre, appuyez sur la touche Cu / Al jusqu'à ce que l'écran indique « Cu ». Si le câble à mesurer est en aluminium, appuyez sur la touche Cu / Al jusqu'à ce que l'écran indique « Al ».
- Appuyez sur la touche FT / M pour sélectionner l'unité souhaitée.
- Connectez une pince à une extrémité du câble à mesurer et l'autre pince à l'autre extrémité du câble.
- L'écran indiquera la longueur du câble.
- Lorsque vous avez fini les mesures, enlevez les pinces du câble.



Configuration standard

6.3 Mode de sélection d'utilisateur

- Dans le mode « User select » (sélection d'utilisateur), vous pouvez sauvegarder le paramètre de résistance d'un câble, ce qui vous permettra de mesurer la longueur des câbles du même type (mêmes dimensions et même matériau).
- En outre, il permet à l'utilisateur de mesurer, avec précision, la longueur des câbles aux dimensions standard.
- Dans ce mode, l'utilisateur peut mesurer la longueur de n'importe quel fil métallique (même les fils en cuivre ou en aluminium).

Remarque La longueur d'un câble d'échantillonnage doit être comprise entre 4 et 100 m (dans l'unité pieds, entre 13,1 et 320 ft).

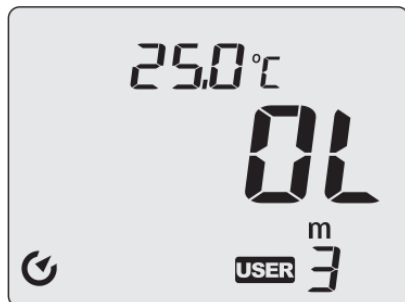
6.4 Sauvegarde des données de résistance d'un câble personnalisé

Remarque Lorsque vous souhaitez sauvegarder un câble personnalisé dans cet appareil, vous devez préparer un câble d'échantillonnage d'une longueur comprise entre 4 et 100 m (13,1 et 320 ft). C'est important que l'appareil mesure correctement la résistance du câble d'échantillonnage et qu'il l'enregistre dans les longueurs du même type de câble lorsque vous le souhaitez. Veillez à ce que le câble d'échantillonnage ne soit pas sous tension.

1. Mettez le commutateur rotatif sur la position Ω .
2. Étalonnez l'appareil comme indiqué au chapitre 6.1 *Processus d'étalonnage*.
3. Pour obtenir de meilleurs résultats, laissez l'appareil et le câble d'échantillonnage à mesurer atteindre la même température ambiante.
4. Enlevez l'isolation des deux extrémités du câble à mesurer.

Remarque Veillez à ce que les deux conducteurs du câble de test soient propres et complètement exposés, et que l'isolation soit enlevée pour que la barre de test puisse tenir le câble parfaitement. Si vous le souhaitez, utilisez du papier de verre pour nettoyer la tête du câble exposé.

5. Le commutateur rotatif permet de sélectionner l'une des 8 positions disponibles pour que l'utilisateur enregistre un câble personnalisé. Vous pouvez voir la sélection en haut à gauche de l'écran.
6. Par exemple, en sélectionnant la position 3, vous verrez sur l'écran **USER 3**, à condition d'avoir sauvegardé un câble personnalisé dans cette position. L'écran affichera « OL ».



7. Appuyez sur la touche **FT / M** pour sélectionner l'unité feet (pieds) ou m (mètres).
8. Appuyez sur la touche **CAL**. Le mesureur rentre dans le mode de configuration de la longueur du câble d'échantillonnage. Dans ce mode, l'écran affiche alternativement **YES** et **NO** " **CAL** ".
9. Appuyez sur l'extrémité supérieure de la touche **▲/▼** pour augmenter ou diminuer, par intervalles de 0,1, la valeur sur l'écran. Réglez cette valeur jusqu'à ce qu'elle soit égale à la longueur du câble d'échantillonnage.
10. Connectez une pince à une extrémité du câble d'échantillonnage et l'autre pince à l'autre extrémité de ce câble.
11. Appuyez une fois sur la touche « MEM ». Si l'écran affiche brièvement **dOnE** et retourne dans le mode de mesure, la configuration a été faite correctement.



Remarque Si l'écran indique « **FAIL** » et « **ERROR** », cela signifie que la configuration n'a pas été correctement faite. Veuillez vérifier que les connexions et les contacts soient corrects et bien montés. Si vous appuyez à nouveau sur la touche CAL, l'appareil retournera au mode de mesure.

12. Une fois la configuration terminée, enlevez les deux pinces crocodile du câble de test.

6.5 Mesure de la longueur du câble en mode de sélection d'utilisateur

1. Mettez le commutateur rotatif sur la position Ω .
2. Étalonnez l'appareil comme indiqué au chapitre 6.1 *Processus d'étalonnage*.
3. Pour obtenir de meilleurs résultats, laissez l'appareil et le câble à mesurer atteindre la même température ambiante. Cela peut mettre 30 minutes.
4. Enlevez l'isolation de chaque extrémité du câble à mesurer.

Remarque Veillez à ce que les deux conducteurs du câble de test soient propres et complètement exposés. Enlevez l'isolation pour que la pince tienne le câble parfaitement. Si vous le souhaitez, utilisez du papier de verre pour nettoyer la tête exposée du câble.

5. Sélectionnez avec le commutateur le type de câble personnalisé par l'utilisateur.
6. Appuyez sur la touche **FT / M** pour sélectionner l'unité en m (mètre) ou feet (pieds).
7. Connectez la pince aux extrémités métalliques du câble à mesurer.
8. Vous pouvez lire la longueur du câble sur l'écran.
9. Une fois la mesure terminée, enlevez les câbles de test.

6.6 Effaçage les positions de mémoire en mode de sélection d'utilisateur

1. Déconnectez les câbles de test de l'appareil.
2. Sélectionnez la position de mémoire personnalisée que vous souhaitez effacer.
3. Appuyez sur la touche **CAL** pour afficher « **YES** ». Si vous appuyez à nouveau sur la touche **MEM**, l'appareil effacera les données sauvegardées dans l'emplacement de mémoire sélectionnée, et le mesureur retournera dans le mode de mesure. Cette position de mémoire est alors vide.
4. Le symbole **CLR** signifie qu'en appuyant sur la touche **MEM**, les données sauvegardées dans la position de mémoire sélectionnée seront effacées. Le symbole **OUT** signifie qu'en appuyant sur la touche **CAL**, l'appareil retournera dans le mode de mesure.

6.7 Mesure de la résistance

1. Mettez le commutateur rotatif sur la position Ω .
2. Étalonnez l'appareil comme indiqué au chapitre 6.1 *Processus d'étalonnage*.
3. Pour obtenir de meilleurs résultats, laissez l'appareil et le câble à mesurer atteindre la même température ambiante. Cela peut mettre 30 minutes.
4. Enlevez l'isolation de chaque extrémité du câble à mesurer.

Remarque Veillez à ce que les deux conducteurs du câble soient propres et complètement exposés. Enlevez l'isolation pour que la pince tienne parfaitement le câble. Si vous le souhaitez, utilisez du papier de verre pour nettoyer la tête exposée du câble.

5. Connectez les deux câbles rouges avec pince aux bornes rouges de l'appareil.
6. Connectez les deux câbles noirs avec pince aux bornes noires de l'appareil. L'écran affichera directement la valeur de mesure de l'impédance.

6.8 Mesure de la température

1. La mesure de la température apparaît sur l'écran.
2. Lorsque la température est inférieure à -5 °C (23 °F), l'écran affichera « **-OL** ».
3. Lorsque la température est supérieure à 50 °C (122 °F), l'écran affichera « **OL** ».
4. Maintenez la touche **Cu / AI** enfoncée pour choisir l'unité entre °C et °F.

7 Entretien

MISE EN GARDE Avant d'ouvrir le boîtier, enlevez les câbles de test du circuit et éteignez l'unité.

Cet appareil est conçu pour travailler pendant des années, à condition de suivre les instructions d'entretien ci-après :

- Faites-en sorte que l'appareil reste sec. S'il est mouillé, essuyez-le avec un chiffon.
- Utilisez et stockez l'appareil à des températures normales. Les températures extrêmes peuvent réduire la durée de vie des pièces électroniques et déformer ou faire fondre les parties plastiques.

8 Alimentation

MISE EN GARDE Pour éviter des décharges électriques, déconnectez les câbles de test de toute source de tension avant d'enlever le cache du compartiment à piles.

1. Éteignez l'appareil et débranchez les câbles.
2. Ouvrez le cache arrière de la pile en desserrant la vis.
3. Insérez les piles dans le compartiment, en respectant la polarité.
4. Remplacez le cache dans le compartiment et serrez la vis.

9 Garantie

Vous trouverez nos conditions de garantie dans nos *Conditions générales de vente* sur le lien suivant : <https://www.pce-instruments.com/french/terms>.

10 Recyclage

Du fait de leurs contenus toxiques, les piles ne doivent pas être jetées dans les ordures ménagères. Elles doivent être amenées à des lieux aptes pour leur recyclage.

Pour pouvoir respecter l'ADEME (retour et élimination des résidus d'appareils électriques et électroniques) nous retirons tous nos appareils. Ils seront recyclés par nous-même ou seront éliminés selon la loi par une société de recyclage.

Vous pouvez l'envoyer à
PCE Instruments France EURL
23, rue de Strasbourg
67250 Soultz-sous-Forêts
France

RII AEE – N° 001932
Numéro REI-RPA : 855 – RD. 106/2008



Tous les produits de marque PCE
sont certifiés CE et RoH.

Coordonnées de PCE Instruments

Allemagne

PCE Deutschland GmbH
Im Langel 26
59872 Meschede
Deutschland
Tel.: +49 (0) 2903 976 99 0
Fax: +49 (0) 2903 976 99 29
info@pce-instruments.com
www.pce-instruments.com/deutsch

États Unis

PCE Americas Inc.
711 Commerce Way suite 8
Jupiter / Palm Beach
33458 FL
USA
Tel.: +1 (561) 320-9162
Fax: +1 (561) 320-9176
info@pce-americas.com
www.pce-instruments.com/us

Pays Bas

PCE Brookhuis B.V.
Institutenweg 15
7521 PH Enschede
Nederland
Tel.: +31 (0)53 737 01 92
info@pcebenelux.nl
www.pce-instruments.com/dutch

France

PCE Instruments France EURL
23, rue de Strasbourg
67250 Soultz-Sous-Forêts
France
Tel. +33 (0) 972 35 37 17
Fax: +33 (0) 972 35 37 18
info@pce-france.fr
www.pce-instruments.com/french

Royaume Uni

PCE Instruments UK Ltd
Unit 11 Southpoint Business Park
Ensign Way, Southampton
Hampshire
United Kingdom, SO31 4RF
Tel.: +44 (0) 2380 98703 0
Fax: +44 (0) 2380 98703 9
info@pce-instruments.co.uk
www.pce-instruments.com/english

Turquie

PCE Teknik Cihazları Ltd.Şti.
Halkalı Merkez Mah.
Pehlivan Sok. No.6/C
34303 Küçükçekmece - İstanbul
Türkiye
Tel: 0212 471 11 47
Faks: 0212 705 53 93
info@pce- cihazlari.com.tr
www.pce-instruments.com/turkish

Espagne

PCE Ibérica S.L.
Calle Mula, 8
02500 Tobarra (Albacete)
España
Tel.: +34 967 543 548
info@pce-iberica.es
www.pce-instruments.com/espanol

Italie

PCE Italia s.r.l.
Via Pesciatina 878 / B-Interno 6
55010 Loc. Gragnano
Capannori (Lucca)
Italia
Tel.: +39 0583 975 114
Fax: +39 0583 974 824
info@pce-italia.it
www.pce-instruments.com/italiano

Danemark

PCE Instruments Denmark ApS
Brik Centerpark 40
7400 Herning
Danmark
Tlf.: +45 70 30 53 08
kontakt@pce-instruments.com
https://www.pce-instruments.com/dansk