



Manuel d'utilisation

PCE-354 | Sonomètre



Les manuels d'utilisation sont disponibles dans les suivantes langues : anglais, français, italien, espagnol, portugais, hollandais, turque, polonais, russe, chinois.

Vous pouvez les télécharger ici : www.pce-instruments.com.

Dernière modification : 13 mars 2024
v1.0

Sommaire

1	Consignes de sécurité	1
2	Spécifications techniques	2
2.1	Contenu de livraison	2
3	Description de l'appareil	3
3.1	Écran	3
3.2	Appareil.....	4
4	Mode d'utilisation	5
4.1	Mise en marche	5
4.2	Plage de mesure.....	5
4.3	Modes de mesure	5
4.4	Pondération temporelle	5
4.5	Valeur maximale	5
5	Mémoire	6
5.1	Enregistrement des données.....	6
5.2	Lecture des données.....	6
5.3	Effacement des données.....	6
6	Niveau sonore continu équivalent LEQ	7
6.1	Réglage de la durée de mesure	7
7	Arrêt automatique.....	8
8	Étalonnage	8
9	Suppresseur de vent	8
10	Alimentation	8
11	Garantie	9
12	Recyclage	9

1 Consignes de sécurité

Veillez lire ce manuel d'utilisation attentivement et dans son intégralité, avant d'utiliser l'appareil pour la première fois. Cet appareil ne doit être utilisé que par un personnel qualifié. Les dommages causés par le non-respect des mises en garde des instructions d'utilisation seront exclus de toute responsabilité.

- Cet appareil ne doit être utilisé que de la façon décrite dans ce manuel d'utilisation. Dans le cas contraire, des situations dangereuses pourraient se produire.
- N'utilisez cet appareil que si les conditions ambiantes (température, humidité, etc.) respectent les valeurs limites indiquées dans les spécifications. N'exposez pas l'appareil à des températures extrêmes, à une exposition directe au soleil, à une humidité ambiante extrême ou ne le placez pas dans des zones mouillées.
- N'exposez pas l'appareil à des chocs ou à des vibrations fortes.
- Seul le personnel qualifié de PCE Instruments peut ouvrir le boîtier de cet appareil.
- N'utilisez jamais cet appareil avec les mains humides ou mouillées.
- N'effectuez aucune modification technique dans l'appareil.
- Cet appareil ne doit être nettoyé qu'avec un chiffon humide. N'utilisez pas de produits de nettoyage abrasifs ni à base de dissolvants.
- L'appareil ne doit être utilisé qu'avec les accessoires ou les pièces de rechange équivalentes proposés par PCE Instruments.
- Avant chaque utilisation, vérifiez que le boîtier de l'appareil ne présente aucun dommage visible. Si tel était le cas, n'utilisez pas le dispositif.
- N'utilisez pas l'appareil dans des atmosphères explosives.
- La plage de mesure indiquée dans les spécifications ne doit jamais être dépassée.
- Le non-respect des indications de sécurité peut provoquer des lésions à l'utilisateur et des dommages à l'appareil.

Nous n'assumons aucune responsabilité quant aux erreurs d'impression ou de contenu de ce manuel. Vous trouverez nos conditions de garantie dans nos *Conditions générales de vente*.

Pour toute question, veuillez contacter PCE Instruments, dont les coordonnées sont indiquées à la fin de ce manuel.

2 Spécifications techniques

Plage Lp	30 ... 130 dB (A) 35 ... 130 dB (C)
Plage Leq	30 ... 130 dB
Résolution	0,1 dB
Précision	±1,5 dB
Sélection de plage automatique	30 ... 130 dB
Sélection de plage manuelle	30 ... 80 dB / 50 ... 100 dB / 60 ... 110 dB / 80 ... 130 dB
Indication hors plage	« UNDER » et « OVER »
Fonctions	Lp / Leq
Pondération temporelle	Lent (1 s) / Rapide (125 ms)
Fréquence	20 ... 12.500 Hz
Pondération de fréquence	A / C
Microphone	Condensateur électrique de 12,5 mm
Norme	IEC 651 Type 2 / ANSI 1.4 Type 2
Écran	LCD avec rétroéclairage
Rafraîchissement écran	3 valeurs par seconde
Mémoire	99 valeurs (enregistrement manuel)
Alimentation	3 x piles de 1,5 V Type AAA
Arrêt automatique	10 minutes
Notification de piles faibles	Symbole lorsque la tension est inférieure à 3,5 V
Conditions opérationnelles	0 ... +50 °C / 10 ... 95 % H.r.
Dimensions	177 x 60 x 35 mm
Poids	110 g (sans piles)

2.1 Contenu de livraison

1 x Sonomètre PCE-354
 3 x Piles de 1,5 V de type AAA
 1 x Étui
 1 x Manuel d'utilisation

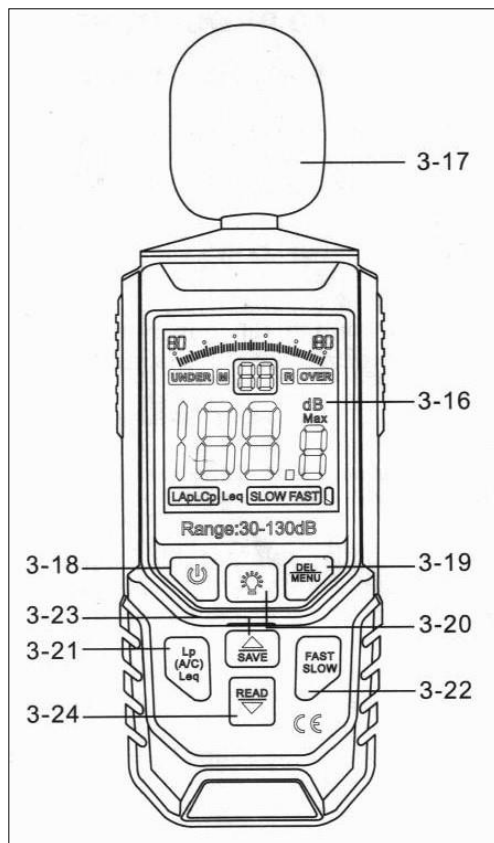
3 Description de l'appareil

3.1 Écran



3-1	Valeur de mesure	3-9	Plage dans le graphique à barres
3-2	Unité de son	3-10	Mesure hors plage basse
3-3	Valeur maximale	3-11	Mesure hors plage haute
3-4	Symbole de piles faibles	3-12	Enregistrement dans la mémoire
3-5	Pondération temporelle	3-13	Lecture de la mémoire
3-6	Mesure en LAp / LCp	3-14	Réglage durée d'enregistrement Leq
3-7	Mesure en Leq	3-15	Lp : Nombre d'enregistrements Leq : Durée de la mesure
3-8	Sélection de la plage de mesure		

3.2 Appareil



3-16	Écran LCD	3-21	Touche fonction LAp, LCp et Leq
3-17	Micro	3-22	Touche de pondération temporelle
3-18	Touche ON / OFF	3-23	Touche ▲ et enregistrement
3-19	Touche MAX et DEL (effacer)	3-24	Touche ▼ et lecture de la mémoire
3-20	Touche pour activer le rétroéclairage		

4 Mode d'utilisation

4.1 Mise en marche

Appuyez sur la touche ON / OFF pour allumer et éteindre le sonomètre.

4.2 Plage de mesure

Sélectionnez la plage de mesure adéquate.

Plage automatique

La plage automatique (de 30 à 130 dB) est sélectionnée par défaut.

Plage manuelle

En utilisant les touches « ▲/SAVE » et « READ/▼ » vous pouvez choisir manuellement parmi les plages suivantes : 30 - 80 dB, 50 - 100 dB, 60 - 110 dB et 80 - 130 dB.

4.3 Modes de mesure

Sélectionnez le mode de mesure que vous souhaitez utiliser en appuyant sur la touche « LP (A/C) / Leq ». Le réglage par défaut est Lp avec pondération de fréquence A et pondération temporelle « Fast » (Rapide). Vous pouvez choisir parmi les fonctions suivantes :

- LAp Niveau de pression sonore actuelle avec pondération de fréquence A
- LCp Niveau de pression sonore actuelle avec pondération de fréquence C
- Leq Niveau de pression sonore continue équivalente avec pondération A

Pondération A

Avec la pondération A, la réponse en fréquence du mesureur est similaire à la réponse de l'ouïe humaine. La pondération A est généralement utilisée pour les programmes environnementaux ou de conservation de l'audition, comme les tests réglementaires de la OSHA et la réglementation sur le bruit. La pondération A est automatiquement sélectionnée en mesurant Leq.

Pondération C

Avec la pondération C, la réponse est beaucoup plus plate. Cette pondération est adaptée à l'analyse du niveau sonore des machines, des moteurs, etc.

4.4 Pondération temporelle

Utilisez la touche « FAST / SLOW » pour choisir une durée de réponse rapide (125 ms) ou lente (1 seconde). Sélectionnez la pondération rapide (FAST) pour capter le niveau de bruit le plus élevé ou les bruits qui se produisent très rapidement. Sélectionnez la pondération lente (SLOW) pour surveiller une source sonore qui a un niveau de bruit constant, pour calculer la moyenne des niveaux qui changent rapidement. Vous pouvez sélectionner la pondération lente (SLOW) pour la plupart des applications.

4.5 Valeur maximale

Appuyez sur la touche « MAX / DEL » pour voir la valeur maximale. « dB Max » apparaîtra sur l'écran à côté de la valeur maximale. Appuyez à nouveau sur cette touche pour voir la valeur de pression sonore en temps réel.

5 Mémoire

5.1 Enregistrement des données

Pour activer l'enregistrement des données, maintenez la touche « ▲ / SAVE » enfoncée jusqu'à ce que le symbole « M » apparaisse sur l'écran. Une fois le mode d'enregistrement activé, appuyez sur la touche « ▲ / SAVE » lorsque vous souhaitez sauvegarder une valeur dans la mémoire.

À chaque fois que vous sauvegardez une valeur, le nombre d'enregistrements augmentera de 1, indiquant alors combien de valeurs sont sauvegardées dans la mémoire. Vous pouvez enregistrer jusqu'à 99 valeurs.

Pour sortir du mode d'enregistrement des données, maintenez la touche « ▲ / SAVE » enfoncée jusqu'à ce que le symbole « M » disparaisse de l'écran.

Une fois la mémoire pleine, il faut effacer manuellement la mémoire pour sauvegarder les nouvelles valeurs.

5.2 Lecture des données

Pour lire les valeurs enregistrées dans la mémoire, maintenez la touche « READ / ▼ » enfoncée jusqu'à ce que le symbole « R » apparaisse sur l'écran. Vous pourrez lire la valeur du premier emplacement mémorisé. Appuyez sur les touches « ▲ / SAVE » et « READ / ▼ » pour modifier l'emplacement de mémoire.

Pour sortir du mode de lecture des données, maintenez la touche « READ / ▼ » enfoncée jusqu'à ce que le symbole « R » disparaisse de l'écran.

5.3 Effacement des données

Pour effacer la mémoire, maintenez la touche « MAX / DEL » enfoncée jusqu'à ce que le nombre d'emplacements de mémoire soit « 00 ».

6 Niveau sonore continu équivalent LEQ

La fonction Leq sert à mesurer le niveau sonore continu équivalent sur une durée déterminée. Pour effectuer une mesure Leq, il faut établir au préalable la durée de mesure. Plus la durée de mesure est longue, plus la lecture de Leq est précise.

6.1 Réglage de la durée de mesure

Appuyez sur la touche « LP (A/C) / Leq » jusqu'à ce que « Leq » apparaisse sur l'écran. Vous pouvez régler maintenant la durée de mesure en heures, minutes et secondes.

« H » apparaît à gauche de l'écran. Appuyez sur les touches « ▲ / SAVE » et « READ / ▼ » pour définir, en heures, la durée à mesurer. Vous pouvez régler jusqu'à 24 heures. Appuyez sur la touche « FAST / SLOW » pour régler les minutes.

« Min » apparaît à gauche de l'écran. Appuyez sur les touches « ▲ / SAVE » et « READ / ▼ » pour définir, en minutes, la durée à mesurer. Vous pouvez régler jusqu'à 59 minutes. Appuyez sur la touche « FAST / SLOW » pour régler les secondes.

« S » apparaît à gauche de l'écran. Appuyez sur les touches « ▲ / SAVE » et « READ / ▼ » pour définir, en secondes, la durée à mesurer. Vous pouvez régler jusqu'à 59 secondes.



Appuyez à nouveau sur la touche « FAST / SLOW ». Le sonomètre commencera automatiquement la mesure, selon la durée réglée.

7 Arrêt automatique

Le réglage par défaut pour que le sonomètre s'éteigne automatiquement est de 10 minutes. Cela signifie que cet appareil s'éteint après 10 minutes sans appuyer sur une touche.

Cette fonction est désactivée lorsque l'appareil est en mode Leq. Dans ce cas, il faut éteindre le sonomètre manuellement.

8 Étalonnage

Un étalonneur acoustique et un petit tournevis sont nécessaires pour étalonner le sonomètre.

- Allumez le sonomètre.
- Sélectionnez la pondération de fréquence A (LAp).
- Sélectionnez la pondération temporelle lente (SLOW).
- Enlevez la mousse anti-vent et mettez le sonomètre dans l'étalonneur acoustique.
- À côté du compartiment à piles, vous trouverez une ouverture avec le potentiomètre. Réglez le niveau sonore avec un tournevis sur le niveau sonore de l'étalonneur : 94 dB ou 114 dB.

9 Suppresseur de vent

Le vent qui souffle à travers le micro augmente la mesure du bruit. Utilisez le supprimeur de vent pour couvrir le micro.

10 Alimentation

Lorsque le niveau des piles est bas, le symbole de piles faibles apparaît sur l'écran. Enlevez le cache du compartiment à piles et remplacez les piles usées par 3 piles neuves (1,5 V type AAA). Veillez à les insérer correctement, en respectant la polarité.

Si vous n'allez pas utiliser le sonomètre pendant un certain temps, nous vous recommandons d'enlever les piles.

11 Garantie

Vous trouverez nos conditions de garantie dans nos *Conditions générales de Vente* sur le lien suivant : <https://www.pce-instruments.com/french/terms>.

12 Recyclage

Du fait de leurs contenus toxiques, les piles ne doivent pas être jetées dans les ordures ménagères. Elles doivent être amenées à des lieux aptes pour leur recyclage.

Pour pouvoir respecter l'ADEME (retour et élimination des résidus d'appareils électriques et électroniques) nous retirons tous nos appareils. Ils seront recyclés par nous-même ou seront éliminés selon la loi par une société de recyclage.

Vous pouvez l'envoyer à
PCE Instruments France EURL
23, rue de Strasbourg
67250 Soultz-sous-Forêts
France

RII AEE – N° 001932
Numéro REI-RPA : 855 – RD. 106/2008



Tous les produits de marque PCE
sont certifiés CE et RoH.

Coordonnées de PCE Instruments

Allemagne

PCE Deutschland GmbH
Im Langel 26
59872 Meschede
Deutschland
Tel.: +49 (0) 2903 976 99 0
Fax: +49 (0) 2903 976 99 29
info@pce-instruments.com
www.pce-instruments.com/deutsch

États Unis

PCE Americas Inc.
711 Commerce Way suite 8
Jupiter / Palm Beach
33458 FL
USA
Tel.: +1 (561) 320-9162
Fax: +1 (561) 320-9176
info@pce-americas.com
www.pce-instruments.com/us

Pays Bas

PCE Brookhuis B.V.
Institutenweg 15
7521 PH Enschede
Nederland
Tel.: +31 (0)53 737 01 92
info@pcebenelux.nl
www.pce-instruments.com/dutch

France

PCE Instruments France EURL
23, rue de Strasbourg
67250 Soultz-Sous-Forêts
France
Tel. +33 (0) 972 35 37 17
Fax: +33 (0) 972 35 37 18
info@pce-france.fr
www.pce-instruments.com/french

Royaume Uni

PCE Instruments UK Ltd
Unit 11 Southpoint Business Park
Ensign Way, Southampton
Hampshire
United Kingdom, SO31 4RF
Tel.: +44 (0) 2380 98703 0
Fax: +44 (0) 2380 98703 9
info@pce-instruments.co.uk
www.pce-instruments.com/english

Turquie

PCE Teknik Cihazları Ltd.Şti.
Halkalı Merkez Mah.
Pehlivan Sok. No.6/C
34303 Küçükçekmece - İstanbul
Türkiye
Tel: 0212 471 11 47
Faks: 0212 705 53 93
info@pce- cihazlari.com.tr
www.pce-instruments.com/turkish

Espagne

PCE Ibérica S.L.
Calle Mula, 8
02500 Tobarra (Albacete)
España
Tel.: +34 967 543 548
info@pce-iberica.es
www.pce-instruments.com/espanol

Italie

PCE Italia s.r.l.
Via Pesciatina 878 / B-Interno 6
55010 Loc. Gragnano
Capannori (Lucca)
Italia
Tel.: +39 0583 975 114
Fax: +39 0583 974 824
info@pce-italia.it
www.pce-instruments.com/italiano

Danemark

PCE Instruments Denmark ApS
Brik Centerpark 40
7400 Herning
Danmark
Tlf.: +45 70 30 53 08
kontakt@pce-instruments.com
https://www.pce-instruments.com/dansk