



Manuel d'utilisation

PCE-MIR 20 | Thermomètre infrarouge



Les manuels d'utilisation sont disponibles dans les suivantes langues : anglais, français, italien, espagnol, portugais, hollandais, turque, polonais, russe, chinois.

Vous pouvez les télécharger ici : www.pce-instruments.com.

Dernière modification : 22 janvier 2024
v1.0

Sommaire

1	Consignes de sécurité	1
2	Spécifications techniques	2
3	Contenu de livraison	2
4	Description de l'appareil	3
4.1	Description de l'écran.....	3
5	Mode de fonctionnement	4
5.1	Rapport distance / point de mesure.....	4
5.2	Valeurs MAX / MIN / AVG / DIF.....	4
6	Réglages.....	5
6.1	Degré d'émissivité.....	5
6.2	Unité	5
6.3	Seuil d'alarme supérieur : activation.....	5
6.4	Seuil d'alarme supérieur : réglage de la valeur limite.....	5
6.5	Seuil d'alarme inférieur : activation.....	5
6.6	Seuil d'alarme inférieur : réglage de la valeur limite.....	5
7	Pointeur laser.....	6
8	Introduction / changement de la pile.....	6
9	Garantie	7
10	Recyclage.....	7

1 Consignes de sécurité

Veillez lire ce manuel attentivement et dans son intégralité, avant d'utiliser l'appareil pour la première fois. Cet appareil ne doit être utilisé que par un personnel qualifié. Les dommages causés par le non-respect des mises en garde des consignes d'utilisation seront exclus de toute responsabilité.

- Cet appareil ne doit être utilisé que de la façon décrite dans ce manuel d'utilisation. Dans le cas contraire, des situations dangereuses pourraient se produire.
- N'utilisez cet appareil que si les conditions ambiantes (température, humidité, etc.) respectent les valeurs limites indiquées dans les spécifications techniques. N'exposez pas cet appareil à des températures extrêmes, à la lumière solaire directe, à une humidité ambiante extrême et ne le placez pas dans des zones mouillées.
- N'exposez pas l'appareil à des chocs ou à des vibrations fortes.
- Seul le personnel qualifié de PCE Instruments peut ouvrir le boîtier de cet appareil.
- N'utilisez jamais cet appareil avec les mains humides ni mouillées.
- N'effectuez aucune modification technique dans l'appareil.
- Cet appareil ne doit être nettoyé qu'avec un chiffon humide. N'utilisez pas de produits de nettoyage abrasifs ni à base de dissolvants.
- Cet appareil ne doit être utilisé qu'avec les accessoires ou les pièces de rechange équivalentes proposés par PCE Instruments.
- Avant chaque utilisation, vérifiez que le boîtier de l'appareil ne présente aucun dommage visible. Si tel était le cas, ne vous servez pas de l'appareil.
- N'utilisez pas l'appareil dans des atmosphères explosives.
- La plage de mesure indiquée dans les spécifications ne doit jamais être dépassée.
- Le non-respect des consignes de sécurité peut provoquer des blessures à l'utilisateur et des dommages à l'appareil.
- Ne pointez jamais le rayon laser sur des personnes ou des animaux.
- Ne regardez jamais directement le rayon laser.

Nous n'assumons aucune responsabilité quant aux erreurs d'impression ou de contenu de ce manuel d'utilisation.

Vous trouverez nos conditions de garantie dans nos *Conditions Générales Commerciales*.

Pour toute question, veuillez contacter PCE Instruments, dont les coordonnées sont indiquées à la fin de ce manuel.

2 Spécifications techniques

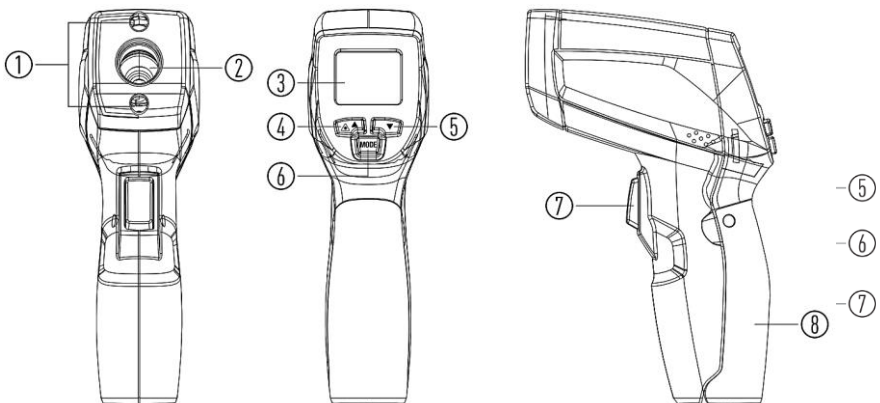
Plage	-50 ... +760 °C
Résolution	0,1 °C
Précision	±3 °C Plage : -50 ... +20 °C ±2 % Plage : +20 ... +760 °C
Répétabilité	±1 °C
Optique	12 : 1
Degré d'émissivité	0,10 ... 1,00
Fréquence d'échantillonnage	2 Hz
Plage spectrale	8 ... 14 µm
Indication de dépassement de plage	« - - - »
Laser	Double pointeur laser Puissance de sortie < 1 mW Longueur de l'axe 630 ... 670 mm Classe de laser 2
Alimentation	1 x pile de 9 V, type 6LR61
Conditions opérationnelles	0 ... 50 °C / < 90 % H.r.
Conditions de stockage	-10 ... 60 °C / < 80 % H.r.
Dimensions	175 x 75 x 35 mm
Poids	114 g (sans batterie)

3 Contenu de livraison

- 1 x Thermomètre infrarouge PCE-MIR 20
- 1 x Étui
- 1 x Pile de 9 V
- 1 x Manuel d'utilisation

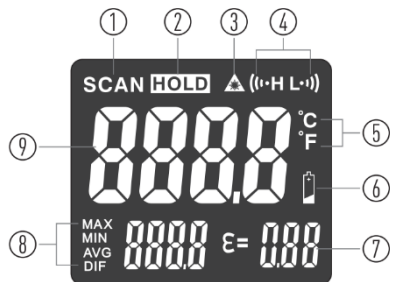
4 Description de l'appareil

N°	Description
1	Pointeur laser
2	Capteur infrarouge
3	Écran
4	Touche de flèche vers le haut / Activation du pointeur laser
5	Touche de flèche vers le bas
6	Touche MODE
7	Déclencheur : allume l'appareil de mesure et commence une mesure
8	Cache du compartiment à piles



4.1 Description de l'écran

N°	Description
1	SCAN : mesure active
2	Valeur de mesure figée
3	Pointeur laser actif
4	Dépassement de la valeur limite
5	Unité de température
6	Niveau de la pile
7	Degré d'émissivité
8	Affichage de la valeur de mesure maximale, minimale, moyenne et différence
9	Valeur de mesure

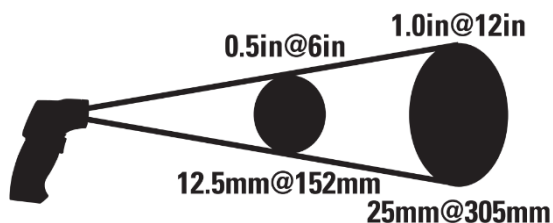


5 Mode de fonctionnement

Pour effectuer une mesure, appuyez sur le déclencheur. Le thermomètre infrarouge s'allume et réalise une mesure juste après. Relâchez le bouton pour arrêter la mesure. Pour éteindre l'appareil de mesure, attendez 10 secondes. L'appareil s'éteint automatiquement.

5.1 Rapport distance / point de mesure

Respectez le rapport entre la distance et le point de mesure pendant la mesure. Le rapport distance / point de mesure est de 12 : 1, ce qui signifie que la taille du point de mesure est 1/12 de la distance de la surface de mesure. La valeur de mesure est la moyenne du point de mesure.



Distance : Spot = 12:1

5.2 Valeurs MAX / MIN / AVG / DIF

En bas de l'écran, vous pouvez voir les valeurs suivantes : maximum (MAX), minimum (MIN), moyenne (AVG) et différence (DIF). Pour alterner entre les valeurs maximale, minimale, moyenne et différence, appuyez brièvement sur la touche MODE jusqu'à arriver à la fonction souhaitée.

Remarque La fonction est réinitialisée après chaque mesure.

6 Réglages

Pour les réglages, entrez dans le menu de réglages, maintenez la touche MODE enfoncée pendant deux secondes. Les réglages sont immédiatement appliqués.

6.1 Degré d'émissivité

Pour régler le degré d'émissivité, allez dans les réglages. Le premier réglage du menu correspond à ce paramètre. Le symbole ϵ clignote sur l'écran. Vous pouvez régler le degré d'émissivité avec les touches de flèche vers le haut et de flèche vers le bas.

6.2 Unité

Appuyez brièvement sur la touche MODE pour accéder au réglage de l'unité de température. L'unité de température réglée clignote sur l'écran. Vous pouvez régler l'unité de température avec les touches de flèche vers le haut et de flèche vers le bas. Vous pouvez choisir entre °C et °F.

6.3 Seuil d'alarme supérieur : activation

Appuyez brièvement sur la touche MODE. Vous pouvez activer et désactiver l'alarme du seuil supérieur d'alarme ici. Utilisez les touches de flèche pour activer et désactiver l'alarme. On = alarme activée / OFF = alarme désactivée.

6.4 Seuil d'alarme supérieur : réglage de la valeur limite

Appuyez brièvement sur la touche MODE. Une fois l'alarme activée, vous pouvez régler la valeur limite. Utilisez les touches de flèche vers le haut et vers le bas pour régler le seuil d'alarme supérieur.

6.5 Seuil d'alarme inférieur : activation


Appuyez brièvement sur la touche MODE. Vous pouvez activer et désactiver l'alarme du seuil inférieur d'alarme ici. Utilisez les touches de flèche pour activer et désactiver l'alarme. On = alarme activée / OFF = alarme désactivée

6.6 Seuil d'alarme inférieur : réglage de la valeur limite

Appuyez brièvement sur la touche MODE. Une fois l'alarme activée, vous pouvez régler la valeur limite. Utilisez les touches de flèche vers le haut et vers le bas pour régler le seuil d'alarme inférieur.

Appuyez brièvement sur la touche MODE pour sortir du menu des réglages.

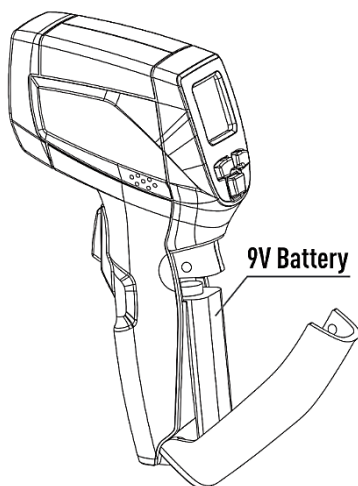
7 Pointeur laser

Pour allumer et éteindre le pointeur laser pour une meilleure orientation, appuyez sur la touche .

8 Introduction / changement de la pile

Pour insérer la pile ou la remplacer si nécessaire, ouvrez le compartiment à piles. Insérez alors une pile de 9 V. Veillez à ce que la polarité soit correcte.

Remarque Lorsque le symbole du niveau de la pile apparaît sur l'écran, cela signifie que la pile est vide et qu'elle doit être remplacée pour garantir un fonctionnement correct.



9 Garantie

Vous trouverez nos conditions de garantie dans nos *Conditions générales de Vente* sur le lien suivant : <https://www.pce-instruments.com/french/terms>.

10 Recyclage

Du fait de leurs contenus toxiques, les piles ne doivent pas être jetées dans les ordures ménagères. Elles doivent être amenées à des lieux aptes pour leur recyclage.

Pour pouvoir respecter l'ADEME (retour et élimination des résidus d'appareils électriques et électroniques) nous retirons tous nos appareils. Ils seront recyclés par nous-même ou seront éliminés selon la loi par une société de recyclage.

Vous pouvez l'envoyer à
PCE Instruments France EURL
23, rue de Strasbourg
67250 Soultz-sous-Forêts
France

RII AEE – N° 001932
Numéro REI-RPA : 855 – RD. 106/2008



Tous les produits de marque PCE
sont certifiés CE et RoH.

Coordonnées de contact de PCE Instruments

Allemagne

PCE Deutschland GmbH
Im Langel 26
D-59872 Meschede
Deutschland
Tel.: +49 (0) 2903 976 99 0
Fax: +49 (0) 2903 976 99 29
info@pce-instruments.com
www.pce-instruments.com/deutsch

France

PCE Instruments France EURL
23, rue de Strasbourg
67250 Soultz-Sous-Forêts
France
Tel.: +33 (0) 972 35 37 17
Fax: +33 (0) 972 35 37 18
info@pce-france.fr
www.pce-instruments.com/french

Espagne

PCE Ibérica S.L.
Calle Mula, 8
02500 Tobarra (Albacete)
España
Tel.: +34 967 543 548
info@pce-iberica.es
www.pce-instruments.com/espanol

Royaume Uni

PCE Instruments UK Ltd
Unit 11 Southpoint Business Park
Ensign Way, Southampton
Hampshire
United Kingdom, SO31 4RF
Tel: +44 (0) 2380 98703 0
Fax: +44 (0) 2380 98703 9
info@pce-instruments.co.uk
www.pce-instruments.com/english

Italie

PCE Italia s.r.l.
Via Pesciatina 878 / B-Interno 6
55010 Loc. Gragnano
Capannori (Lucca)
Italia
Tel.: +39 0583 975 114
Fax: +39 0583 974 824
info@pce-italia.it
www.pce-instruments.com/italiano

Turquie

PCE Teknik Cihazları Ltd.Şti.
Halkalı Merkez Mah.
Pehlivan Sok. No.6/C
34303 Küçükçekmece - İstanbul
Türkiye
Tel: 0212 471 11 47
Faks: 0212 705 53 93
info@pce-cihazlari.com.tr
www.pce-instruments.com/turkish

Pays Bas

PCE Brookhuis B.V.
Institutenweg 15
7521 PH Enschede
Nederland
Tel.: +31 (0)53 737 01 92
info@pcebenelux.nl
www.pce-instruments.com/dutch

États Unis

PCE Americas Inc.
1201 Jupiter Park Drive, Suite 8
Jupiter / Palm Beach
33458 FL
USA
Tel: +1 (561) 320-9162
Fax: +1 (561) 320-9176
info@pce-americas.com
www.pce-instruments.com/us

Danemark

PCE Instruments Denmark ApS
Birk Centerpark 40
7400 Herning
Danmark
Tlf.: +45 70 30 53 08
kontakt@pce-instruments.com
https://www.pce-instruments.com/dansk